

### APPLICAZIONI

Elettropompe centrifughe monogiranti adatte a coprire richieste di piccole, medie e grandi portate.

Utilizzo in impianti domestici, agricoli e industriali, distribuzione automatica dell'acqua per mezzo di piccoli serbatoi (autoclave), per irrigazione a pioggia e a scorrimento in giardino e agricoltura, per aumentare, in derivazione la pressione di rete degli acquedotti.

### APPLICATION

Single impeller centrifugal pumps suitable to cover any small, medium or large capacity request; for domestic, agricultural and industrial purposes; with automatic water distribution through small and medium sized tanks; for sprinkler and flood irrigation systems in gardening and agriculture; to increase in derivation system pressure in aqueducts.



### LIMITI D'IMPIEGO

- Temperatura liquido fino a 35°C (per un uso domestico secondo EN 60335-2-41)
- Temperatura max. liquido: 90°C (per altri impiegi)
- Temperatura ambiente fino a 40°C
- Altezza d'aspirazione manometrica fino a 7 mt.
- Servizio continuo

### MOTORE

- Motore elettrico ad induzione a 2 poli ( $n = 2850 \text{ min}^{-1}$ )
- Isolamento Classe F
- Protezione IP 44 (CMX60)
- Protezione IP 55

### MATERIALI

- |                     |                       |
|---------------------|-----------------------|
| - Corpo pompa       | Acciaio Inox AISI 304 |
| - Supporto motore   | Alluminio             |
| - Girante           | Acciaio Inox AISI 304 |
| - Albero motore     | Acciaio Inox AISI 304 |
| - Tenute meccaniche | Silicio/Grafite/EPDM  |

### OPERATING CONDITIONS

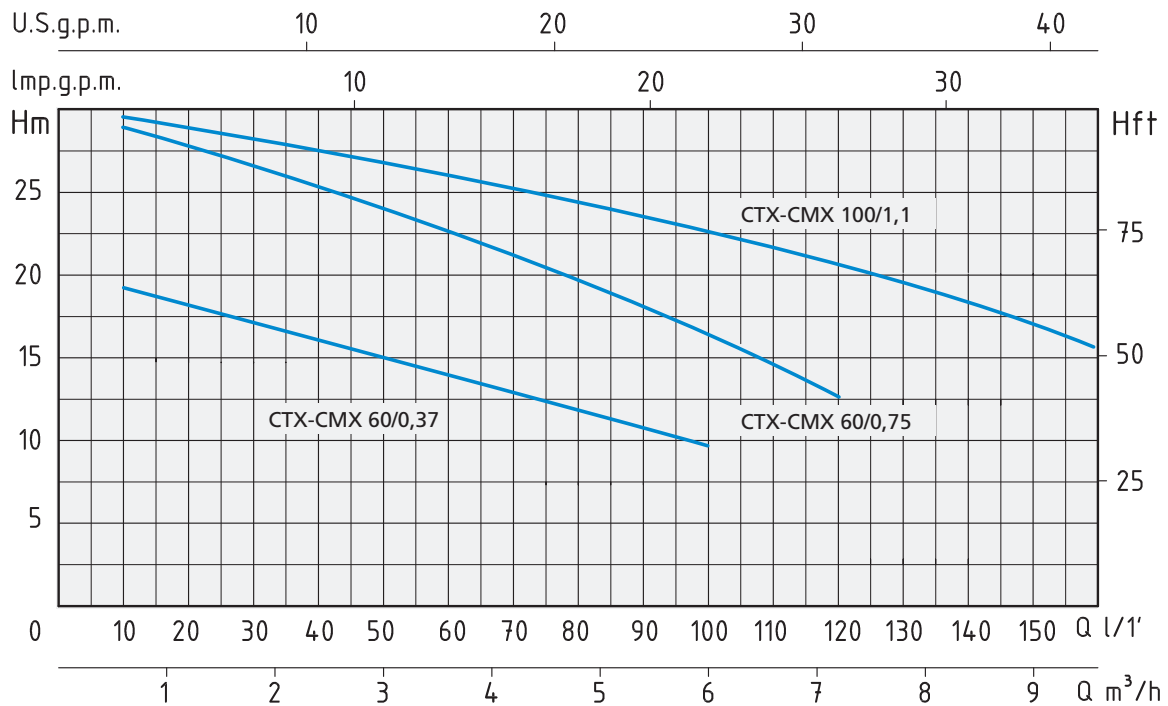
- Liquid temperature up to 35°C (for home use according to EN 60335-2-41)
- Temperature max. liquid: 90°C (for other uses)
- Ambient temperature up to 40°C
- Total suction lift up to 7 mt.
- Continuous duty

### MOTOR

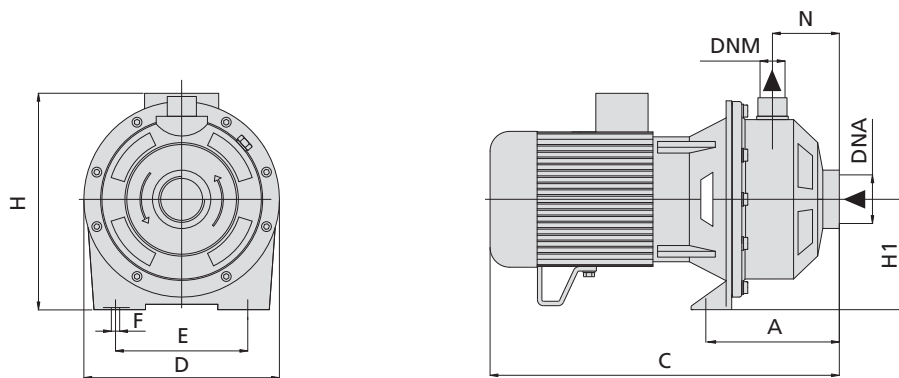
- Two-Pole induction motor ( $n = 2850 \text{ min}^{-1}$ )
- Insulation Class F
- Protezione IP 44 (CMX60)
- Protection IP 55

### MATERIALS

- |                    |                          |
|--------------------|--------------------------|
| - Pump body        | Stainless Steel AISI 304 |
| - Motor Support    | Aluminium                |
| - Impeller         | Stainless Steel AISI 304 |
| - Shaft with rotor | Stainless Steel AISI 304 |
| - Mechanical seal  | Silicon/Graphite/EPDM    |



TIPO TYPE		POTENZA NOMINALE NOMINAL POWER	POTENZA ASSORBITA INPUT POWER	AMPERE		Q = PORTATA - CAPACITY												
Monofase Single-phase	Trifase Three-phase	P2		P1	Monofase Single-phase	Trifase Three-phase	m³/h	0,6	1,2	2,4	3,6	4,8	6	7,2	8,4	9,6	12	
230V-50Hz	230/400V-50Hz	HP	KW	KW	1 x 230V	3 x 400V	lt/1'	10	20	40	60	80	100	120	140	160	200	
CMX 60/0,37	CTX 60/0,37	0,5	0,37	0,6	2,7	1,8	Prevalenza manometrica totale in m.C.A. - Total head in meters w.c.											
CMX 60/0,75	CTX 60/0,75	1	0,75	1,1	5,1	2	H (m)	18	17,5	17	14,5	12	9,5					
CMX 100/1,1	CTX 100/1,1	1,5	1,1	1,5	6,7	3,3		29	28	26	23,5	20,5	17	12,5				
								29,5	29	28	27	25	23	21	18,5	16	9	



TIPO TYPE		DIMENSIONI mm - DIMENSIONS mm										DIMENSIONI DIMENSIONS mm			PESO WEIGHT
Monofase Single-phase	Trifase Three-phase	A	C	D	E	F	H	H1	N	DNA	DNM	P	L	H	Kg
CMX 60/0,37	CTX 60/0,37	131	333	216	173	11	227	111	54	1" ¼	1"	237	387	344	10
CMX 60/0,75	CTX 60/0,75	131	333	216	173	11	227	111	54	1" ¼	1"	237	387	344	14
CMX 100/1,1	CTX 100/1,1	131	360	216	173	11	238	111	54	1" ¼	1"	237	387	344	16