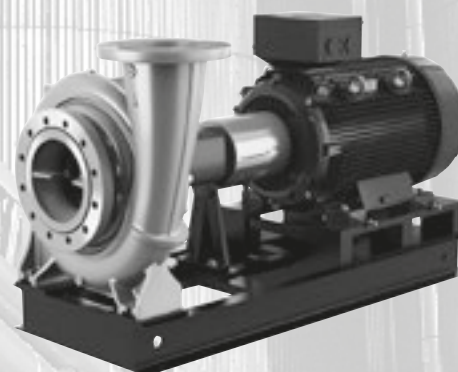
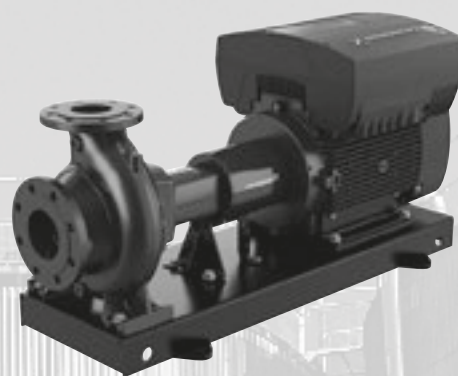


NBG, NBGE, NKG, NKGE

Промышленные консольные и моноблочные насосы по ISO 2858
50 Гц



1. Область применения	5
Общие сведения	5
Водоснабжение	5
Повышение давления	5
Перекачивание жидкости	5
Отопление и вентиляция	5
Системы орошения	5
2. Особенности и преимущества	6
3. Диапазон рабочих характеристик	8
NBG, 2900 об/мин.	8
NKG, 2900 об/мин.	9
NBG, 1450 об/мин.	10
NKG, 1450 об/мин.	11
NBG, 970 об/мин.	12
NKG, 970 об/мин.	13
NBG, 730 об/мин.	14
NKG, 730 об/мин.	14
4. Модельный ряд	15
NBG, NKG, 2900 об/мин.	15
NBG, NKG, 1450 об/мин.	20
NBG, NKG, 970 об/мин.	26
NBG, NKG, 730 об/мин.	29
5. Расшифровка типового обозначения	30
Фирменная табличка	30
Расшифровка типового обозначения NBG, NBGE	30
Расшифровка типового обозначения NKG, NKGE	32
Торцевые уплотнения вала	36
Сальниковое уплотнение (NKG)	36
6. Конструкция	37
Насос NBG с радиальным отводом	37
Насос NBG с тангенциальным отводом	37
Насос NKG в разрезе	39
NKG с тангенциальным отводом	39
Подшипниковый узел NKG с масляной смазкой	40
Подшипниковый узел NKG с консистентной смазкой	40
Насос NKG с двойным уплотнением типа "tandem"	41
Насос NKG с двойным уплотнением типа "back to back"	41
Насос NKG с картриджевым уплотнением	42
Насос NKG, одинарное уплотнение (разборное)	42
Насос NKG, сальник	43
Конструкция	46
Качество обработки поверхности	49
Давление опрессовки	49
Электродвигатель	49
7. Условия эксплуатации	53
Место установки насоса	53
Температура окружающей среды и высота над уровнем моря	53
Подача	54
Уровень звукового давления	55
Температура перекачиваемой жидкости	55
Таблица соответствия типов торцевого уплотнения вала допустимой температуре перекачиваемой жидкости	56
Рекомендуемое уплотнение вала для смеси воды/этиленгликоля	57
Диапазон рабочих давлений сальника	58
Давление в насосе	58
8. Монтаж механической части	60
Фундамент и бетонирование	60
Трубная обвязка	61

Защитный козырек	62
Устранение шумов и вибраций	62
Юстировка	63
9. Насосы со встроенными преобразователями частоты	64
Максимальная частота вращения рабочего колеса	65
Уравнения подобия	66
Обмен данными и управление	67
Связь с E-насосами	68
10. Насосы, соединенные параллельно	69
Управление насосами, соединенными параллельно	69
Насосы, подключенные к шкафу управления Control MPC	69
11. Подбор оборудования	70
Опросный лист	70
Типоразмер насоса	71
КПД насоса	71
Материал	71
Типоразмер электродвигателя	71
12. Перекачиваемые жидкости	72
Общие рекомендации	72
Раздел "Жидкости" в Grundfos Product Center	72
13. Насос со свободным концом вала	73
Насос NKG в разрезе	73
NKG с тангенциальным отводом	74
14. Размеры фланцев насосов	75
Размеры фланцев по EN 1092-2	75
Размеры фланцев по AS2129 таблица E	75
Размеры фланцев по EN 1092-1	75
Размеры свободных фланцев по EN 1092-1	76
Размеры свободных фланцев по ASME B16.5	76
Размеры свободных фланцев по JIS B 2220	76
15. Пояснения к графикам рабочих характеристик	77
Расположение данных на диаграммах рабочих характеристик	77
Условия снятия рабочих характеристик	78
Проверка производительности насоса	79
Типы испытаний эксплуатационных характеристик для насосов с односторонним всасыванием	80
Определение классов приемки	82
16. Диаграммы рабочих характеристик	84
Обзор	84
2900 об/мин	85
1450 об/мин	104
970 об/мин	130
730 об/мин	141
17. Габаритные чертежи и технические данные	142
Габаритные чертежи, NBG	142
Технические данные, NBG	143
Габаритные чертежи, NKG	152
Технические характеристики, NKG	153
18. Минимальный индекс энергоэффективности	164
19. Рамы-основания	165
Рамы-основания насосов NKG	165
NKG с рамой-основанием EN/ISO, габаритные чертежи	166
NKG с С-образной рамой-основанием, габаритные чертежи	167
Размеры насоса NKG с С-образной рамой-основанием	170
Рамы-основания насосов NBG	180

Размеры рам-оснований насосов NBG	180
Размеры насоса NBG в зависимости от типа электродвигателя	181
Рамы-основания для насосов NBG, номера продуктов	190
20. Данные электродвигателя	192
Диапазон мощностей электродвигателей	192
Электродвигатели MGE	192
Данные электрооборудования, электродвигатели IE1	193
Данные электрооборудования, электродвигатели IE2	193
Данные электрооборудования, электродвигатели IE3	198
Данные электрооборудования, электродвигатели MGE	204
Таблицы корректировки размеров	205
21. Принадлежности	215
Контрфланцы	215
Датчики	220
Внешние датчики Grundfos	221
Потенциометр	222
Grundfos GO	222
Интерфейсные блоки передачи данных CIU	223
Модули передачи данных CIM	223
Антенны и батарея	223
Фильтр ЭМС	224
Регулировочные прокладки	224
Юстировочные пластины (NBG)	225
Сертификаты и протоколы испытаний	234
22. Техническое обслуживание	235
23. Grundfos Product Center	236

1. Область применения

Общие сведения

Консольные (NKG) и консольно-моноблочные (NBG) насосы подходят для использования в различных условиях, где требуется надежность и энергоэффективность.

Насосы NBG и NKG имеют пять основных областей применения:

- водоснабжение;
- производственные системы повышения давления;
- производственные системы перекачивания технологических жидкостей;
- отопление, вентиляция;
- орошение.

Водоснабжение

Насосы NBG и NKG, предназначенные для установки в системах центрального водоснабжения городских и производственных водопроводных станций, включают в себя:

- системы фильтрации и подачи воды в водопроводные станции;
- системы повышения давления в централизованной водопроводной сети;
- системы повышения давления в многоэтажных зданиях, гостиницах и т.д.;
- системы повышения давления в производственных зданиях;
- системы водоснабжения бассейнов различного типа.

Повышение давления

Повышение давления осуществляется в следующих системах:

- производственные системы промывки и очистки;
- производственные системы водяной защиты;
- туннельные автомойки;
- системы пожаротушения.

Перекачивание жидкости

Перекачивание жидкости производится в следующих системах:

- Системы охлаждения и кондиционирования воздуха (хладагенты);
- системы питания котлов и конденсатные системы;
- аквафермы;
- промышленные системы отопления;
- районные отопительные котельные.

Отопление и вентиляция

Перекачивание жидкости производится в следующих системах:

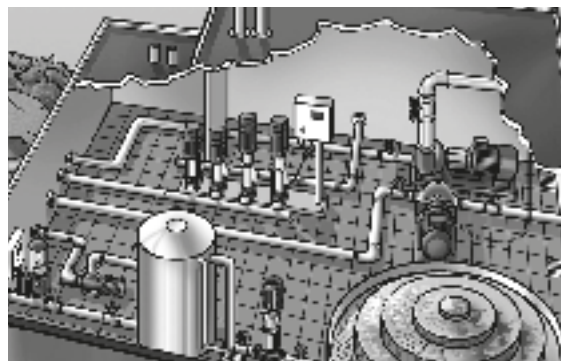
- отопительные системы;

- вентиляционные системы;
- системы кондиционирования воздуха.

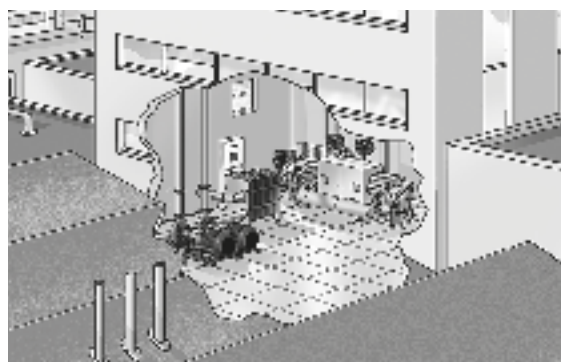
Системы орошения

Системы орошения применяются в следующих областях:

- орошение полей (затопление);
- орошение разбрызгиванием;
- капельный полив.



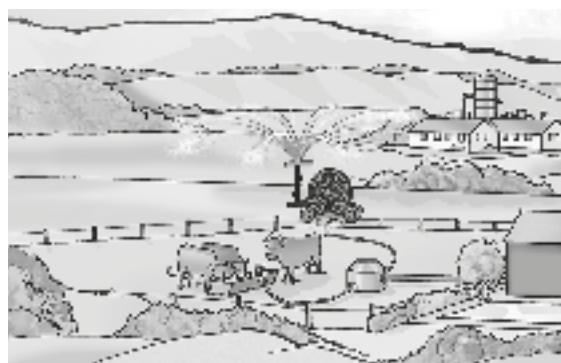
TM03 0146 4204



TM03 0147 4204



TM03 0148 4204



TM03 0149 4204

2. Особенности и преимущества

Особенности конструкции насосов NBG и NKG:

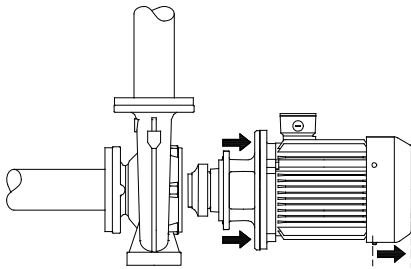
- Насосы являются стандартными центробежными одноступенчатыми несамовсасывающими насосами с горизонтально расположенным валом, осевым всасывающим и радиальным напорным патрубками.
- Все насосы соответствуют стандарту ISO 5199.
- Всасывающий и напорный фланцы соответствуют стандарту EN 1092-2.
- Размеры и номинальные характеристики соответствуют стандарту ISO 2858 (16 бар). Насосы, изготовленные из нержавеющей стали, рассчитаны на номинальное давление PN 25.
- Размеры торцевого уплотнения вала соответствуют стандарту EN 12756.
- Расход насосов NBG и NKG составляет от 2 до 2200 м³/ч, напор – от 2 до 250 м.
- Насосы могут оснащаться электродвигателями MGE (со встроенным преобразователем частоты) или внешним преобразователем частоты Grundfos CUE.
- Все насосы подвергаются статической балансировке в соответствии с классом 6,3 стандарта ISO 1940-1.



GrA2519

Рис. 1 Консольно-моноблочный насос (NBG)

- Консольно-моноблочные насосы NBG сконструированы таким образом, что рабочее колесо и электродвигатель демонтируются единым блоком без демонтажа корпуса или трубной обвязки. Поэтому даже самые большие насосы могут обслуживаться с помощью крана одним человеком.



TM02 9512 2804

Рис. 3 Конструкция консольно-моноблочного насоса (NBG)

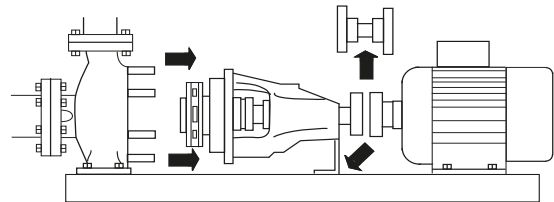
- Консольно-моноблочный насос соединяется со стандартным полностью закрытым электродвигателем, охлаждаемым встроенным вентилятором, с помощью короткой муфты. Размеры электродвигателя соответствуют стандартам IEC и DIN.
- Для большинства насосов NBG компанией Grundfos поставляется рама-основание. Подробная информация находится в разделе *Рама-основания насосов NBG* на стр. 180.



GrA2514

Рис. 2 Консольный насос (NKG)

- Консольные насосы NKG сконструированы таким образом, что демонтаж рабочего колеса производится путем демонтажа соединительной муфты без демонтажа электродвигателя, корпуса или трубной обвязки. Поэтому даже самые большие насосы могут обслуживаться с помощью крана одним человеком.



TM03 1004 0905

Рис. 4 Конструкция консольного насоса (NKG)

- Консольный насос соединяется со стандартным полностью закрытым электродвигателем, охлаждаемым вентилятором, с помощью длинной муфты. Основные размеры электродвигателя соответствуют стандартам IEC и DIN и соответствуют монтажному обозначению B3 (IM 1001).

Насосы со стандартными электродвигателями**IE1 IE2 IE3 IE4**

Насосы NBG и NKG оснащены стандартными электродвигателями, имеющими класс энергоэффективности IE1, IE2 и IE3 для трехфазных электродвигателей низкого напряжения.

Двигатели IE4 поставляются по запросу.

Электродвигатели класса энергоэффективности IE3 (высший класс энергоэффективности) имеют более высокий коэффициент полезного действия (КПД), чем электродвигатели класса IE2 (стандартный высокий класс).

Насосы с частотно-регулируемыми электродвигателями**IE2 IE3 IE5**

Электродвигатели консольно-моноблочных и консольных насосов имеют встроенный преобразователь частоты и необходимое программное обеспечение, позволяющее регулировать частоту вращения вала электродвигателя. Такие насосы обозначаются NBGE и NKGE (E-насосы).

Система электронного управления постоянно регулирует скорость вращения вала электродвигателя, подстраивая рабочие характеристики под заданные требования.

С установленным датчиком можно задавать рабочие параметры насосов и режим регулирования по:

- постоянному давлению;
- температурному регулированию;
- постоянному расходу.

Насосы NBGE и NKGE с 2-полюсными электродвигателями мощностью до 11 кВт и 4-полюсными электродвигателями до 7,5 кВт оснащаются двигателями MGE с постоянными магнитами и эффективностью класса IE5 согласно требованиям IEC 60034-30-2.

Когда нужно выбирать насосы NBGE и NKGE?

Насос с электронной регулировкой частоты вращения обеспечивает:

- энергосбережение;
- удобство эксплуатации;
- возможность изменения рабочих характеристик и контроль производительности;
- обмен данными с насосом.

Для получения дополнительной информации по частотному регулированию скорости насосов см. раздел 9. *Насосы со встроенными преобразователями частоты.*

Насосы с оптимальным энергопотреблением

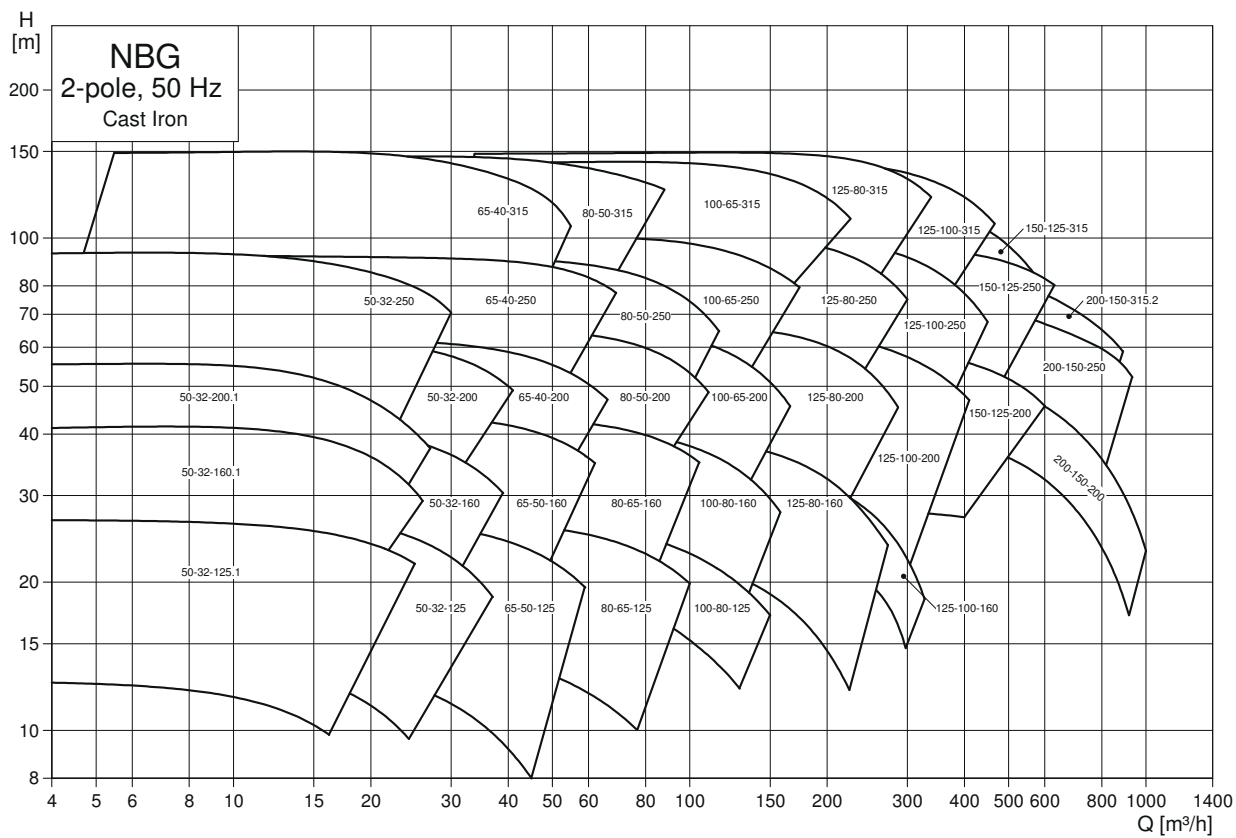
Насосы NBG и NKG имеют оптимизированные энергетические характеристики и соответствуют Директиве в отношении продуктов, потребляющих электроэнергию (EuP) (Постановление комиссии (ЕС) № 547/2012), согласно которой большинство насосов классифицируются новым индексом энергоэффективности (MEI). Также см. азел 18. *Минимальный индекс энергоэффективности.*

Взрывозащищенное исполнение насосов по АTEX

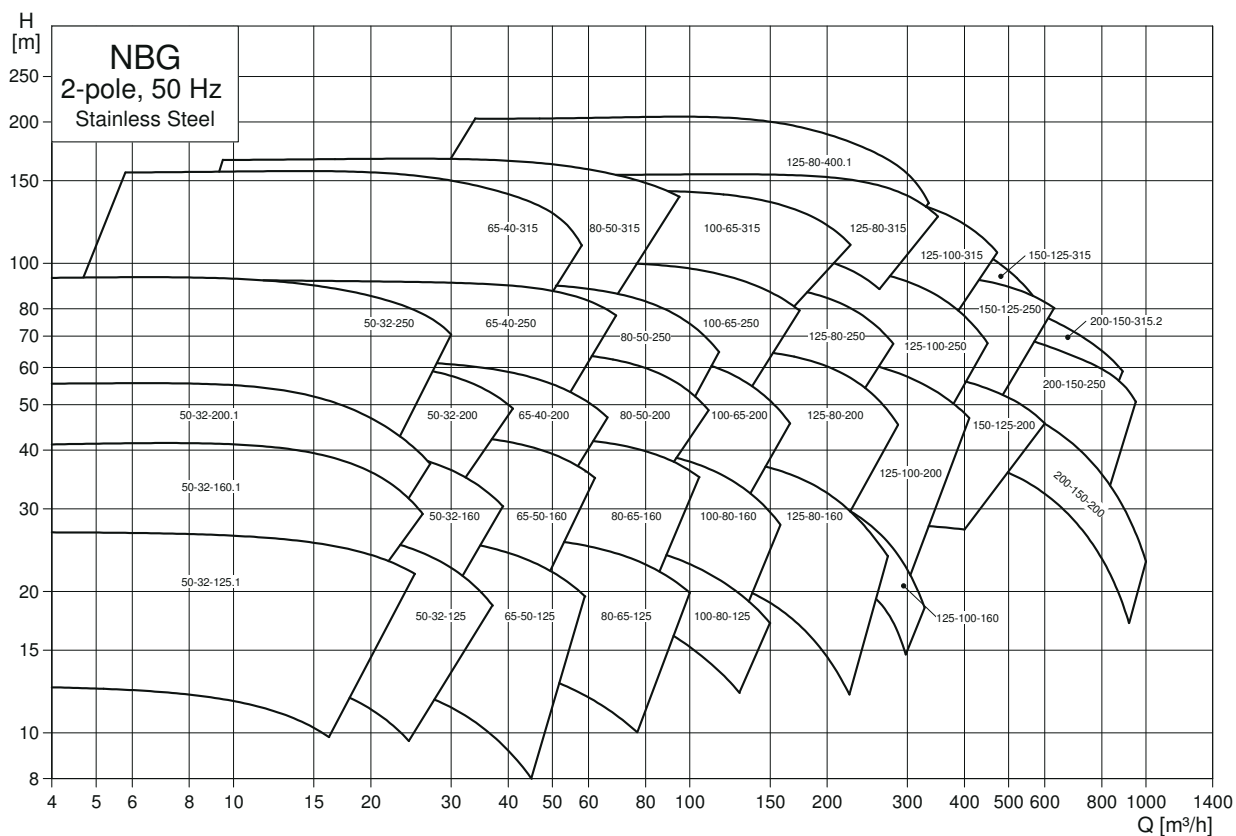
По отдельному заказу компания Grundfos предоставляет насосы NBG и NKG во взрывозащищенном исполнении по АTEX в соответствии с Директивой 94/9/ЕС (группа II, категории 2G/D и 3G/D). Более подробные сведения по насосам, сертифицированным АTEX, приведены в каталоге "NB, NBG, NK, NKG, NBE, NBGE, NKE, NKGE - насосы, изготовленные по специальному заказу в соответствии с EN 733 и ISO 2858".

3. Диапазон рабочих характеристик

NBG, 2900 об/мин

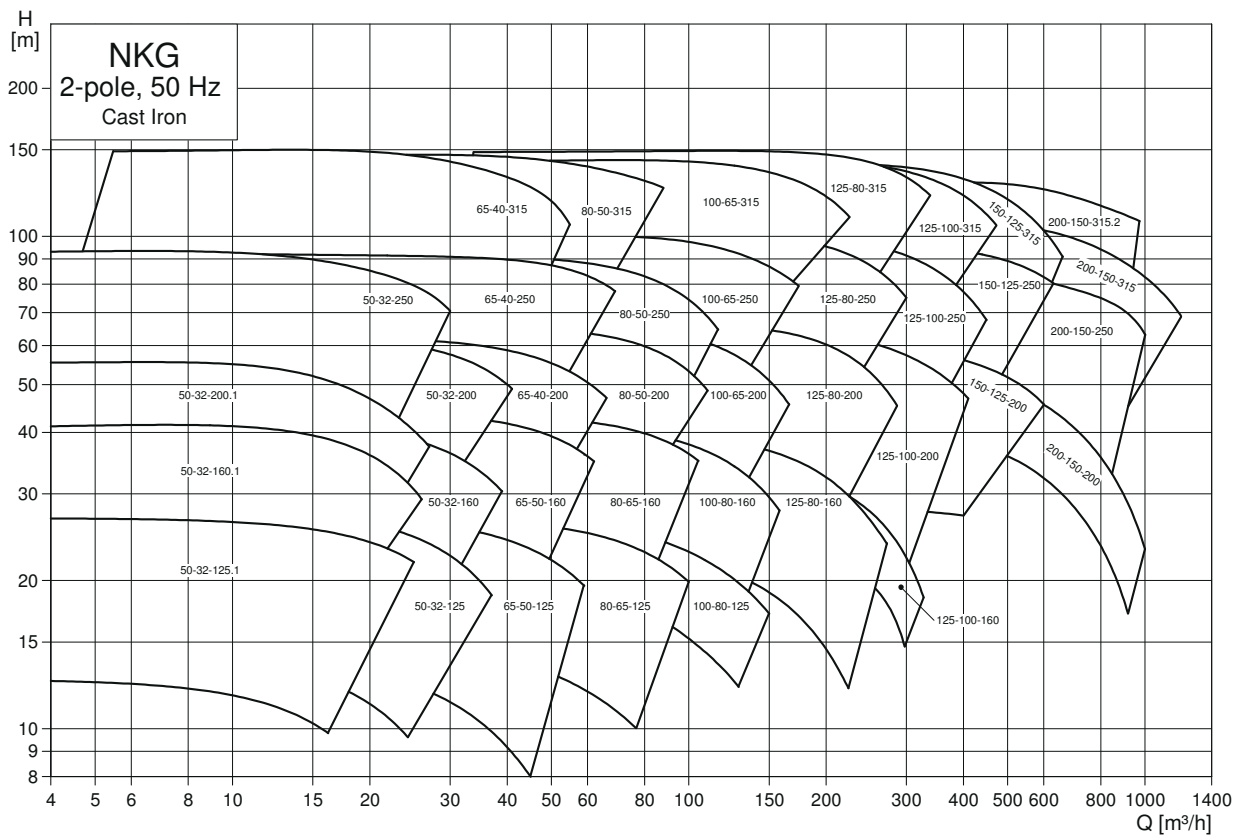


TM05 1073 1418

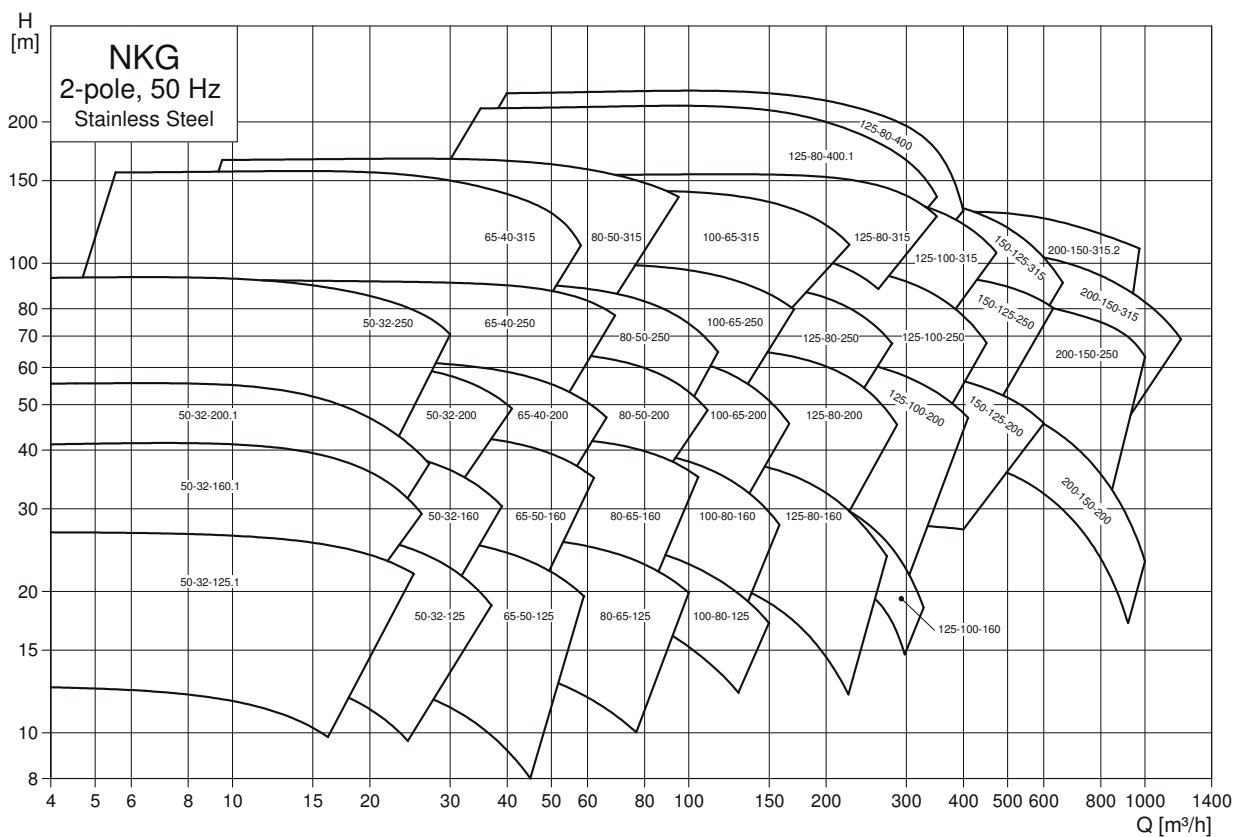


TM05 1075 1418

NKG, 2900 об/мин

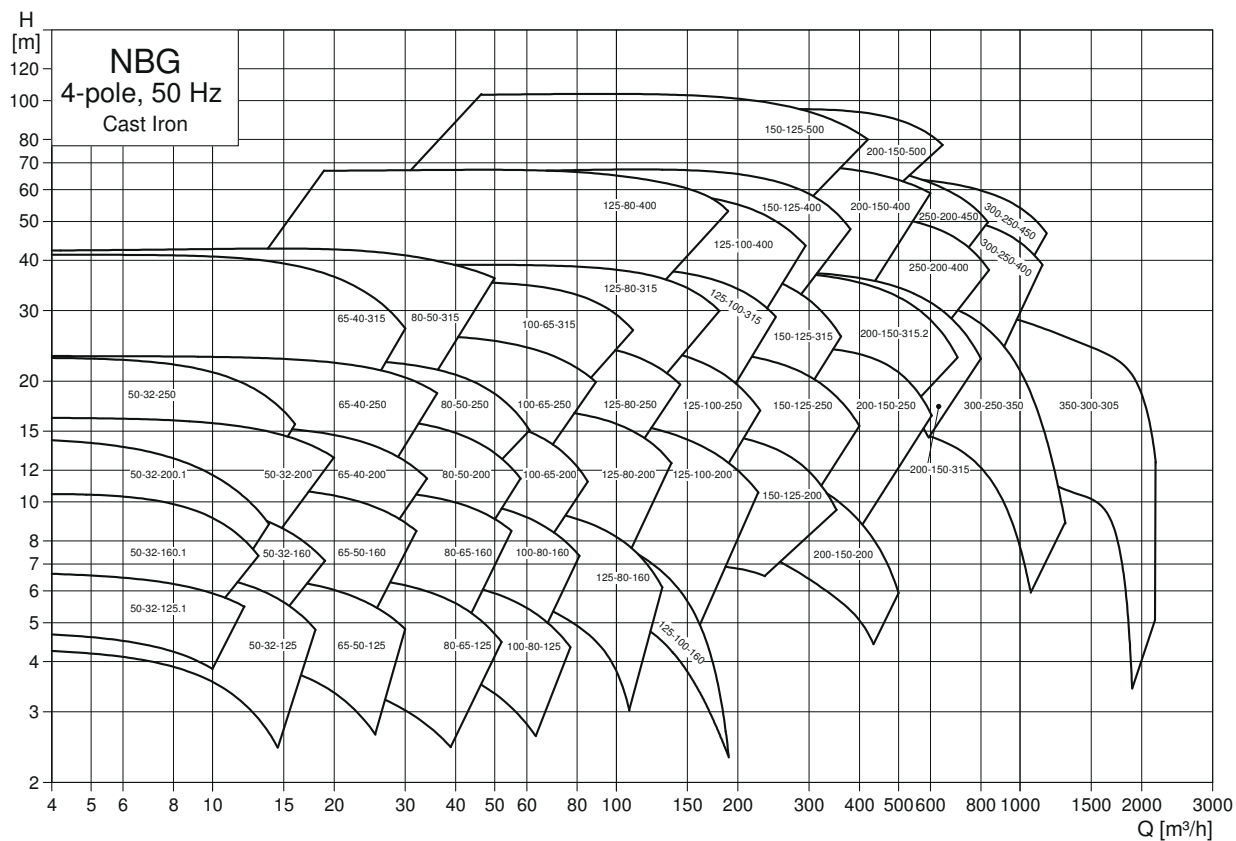


TM05 1072 1418

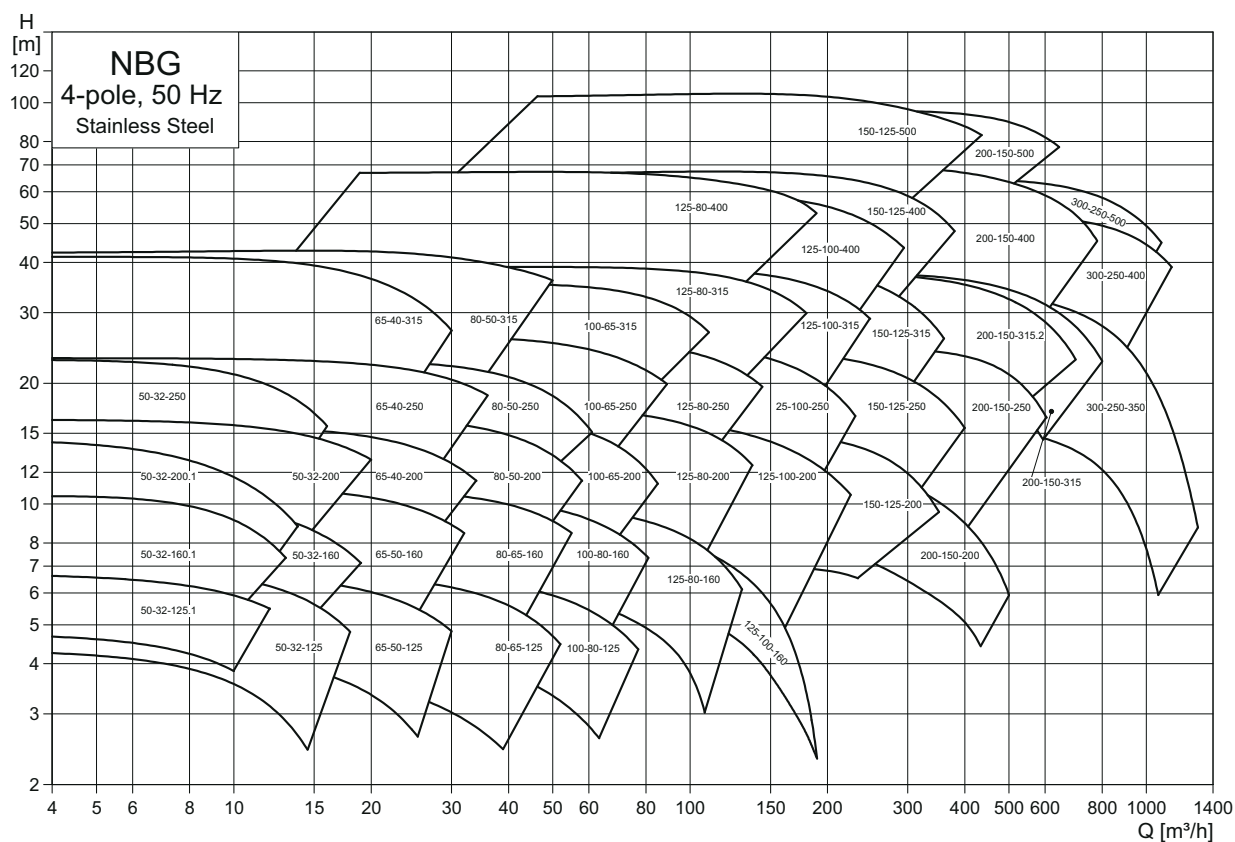


TM05 1074 1418

NBG, 1450 об/мин

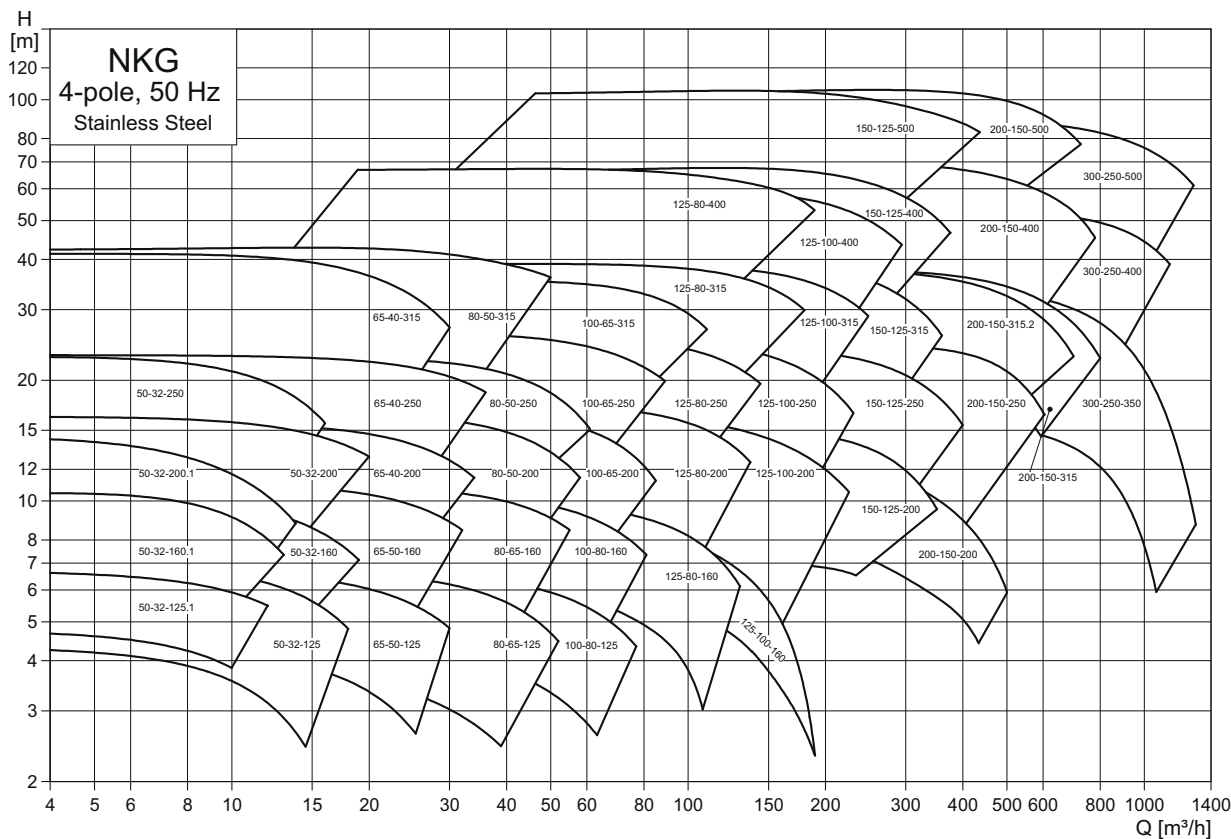
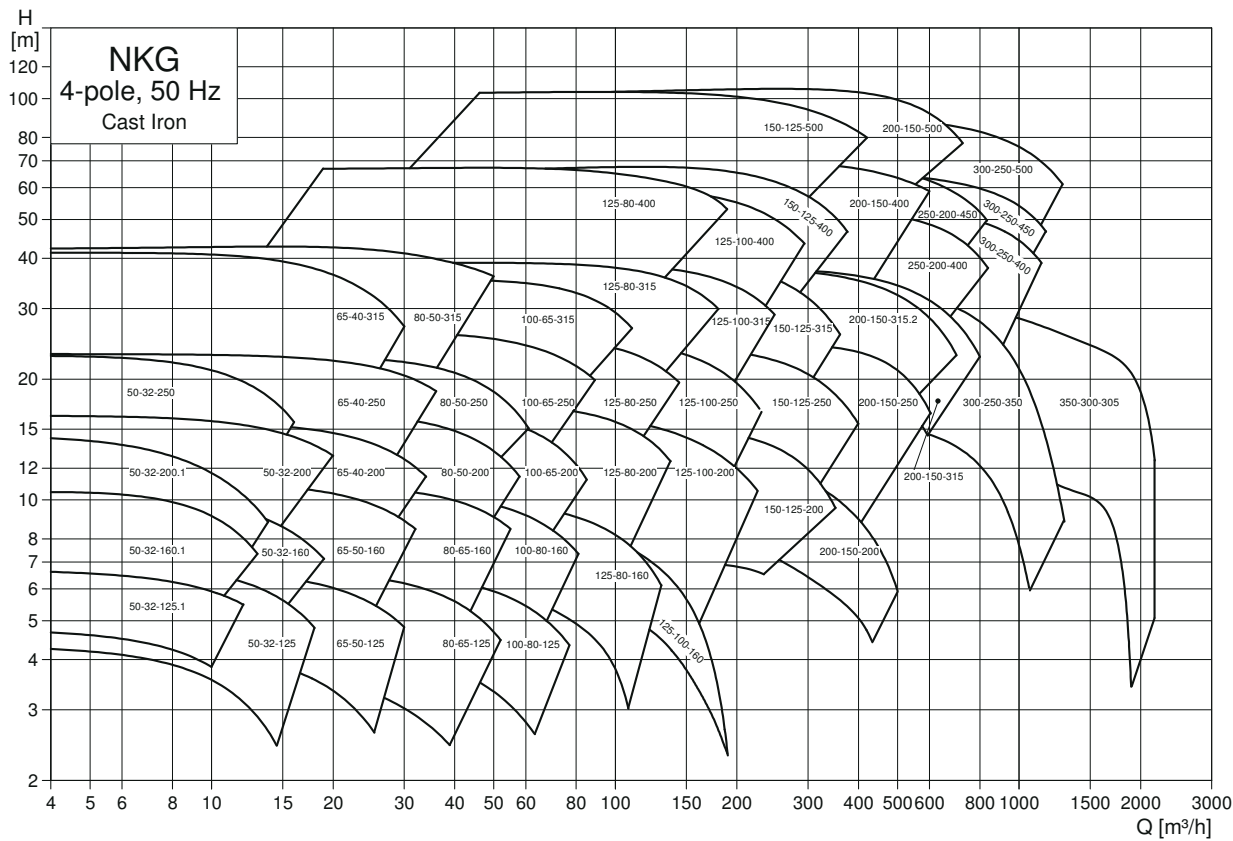


TM05 1077 1418

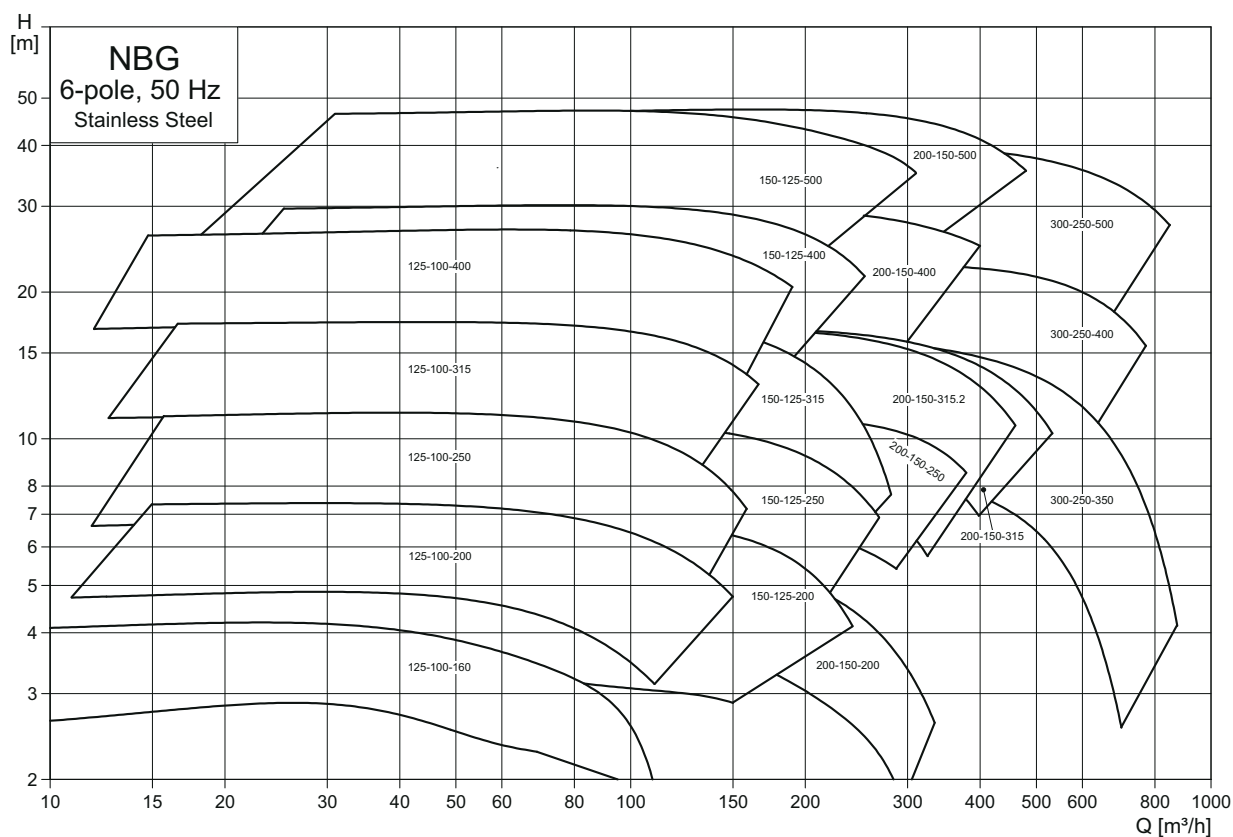
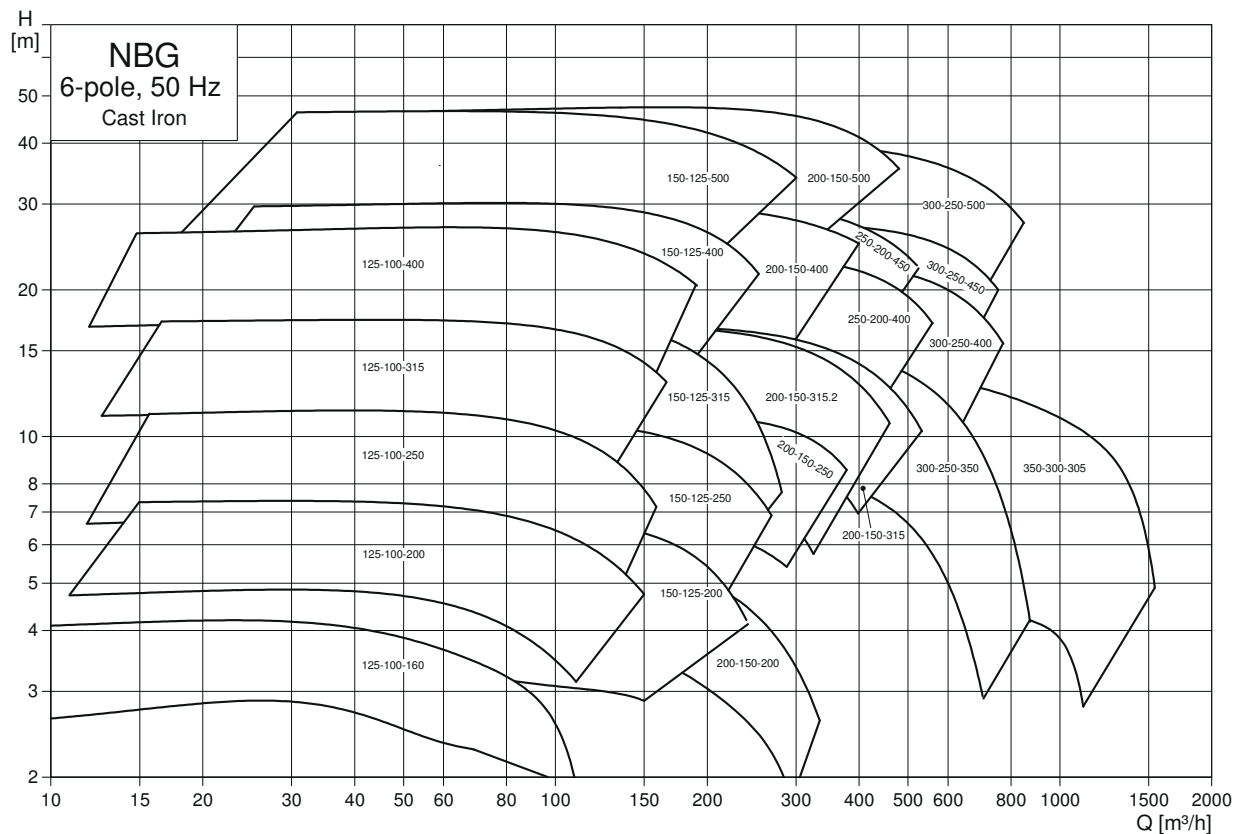


TM05 1079 4316

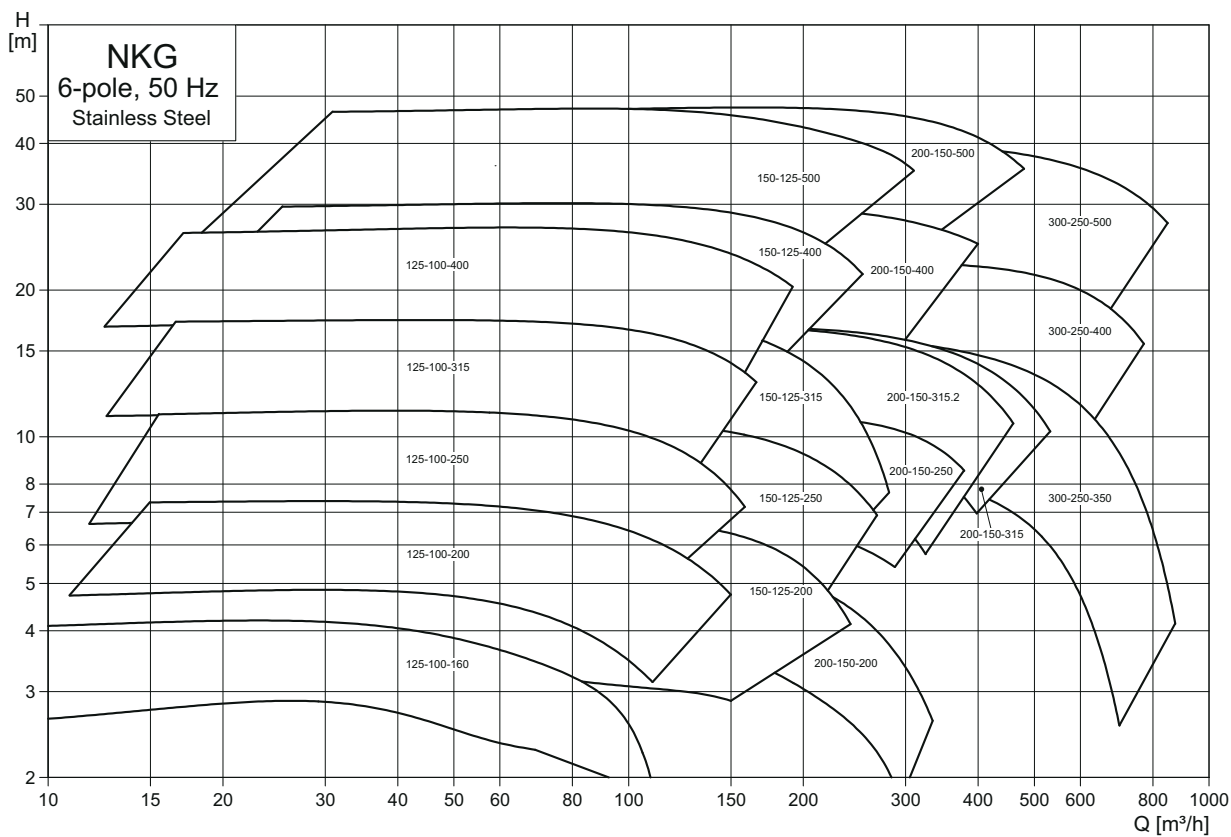
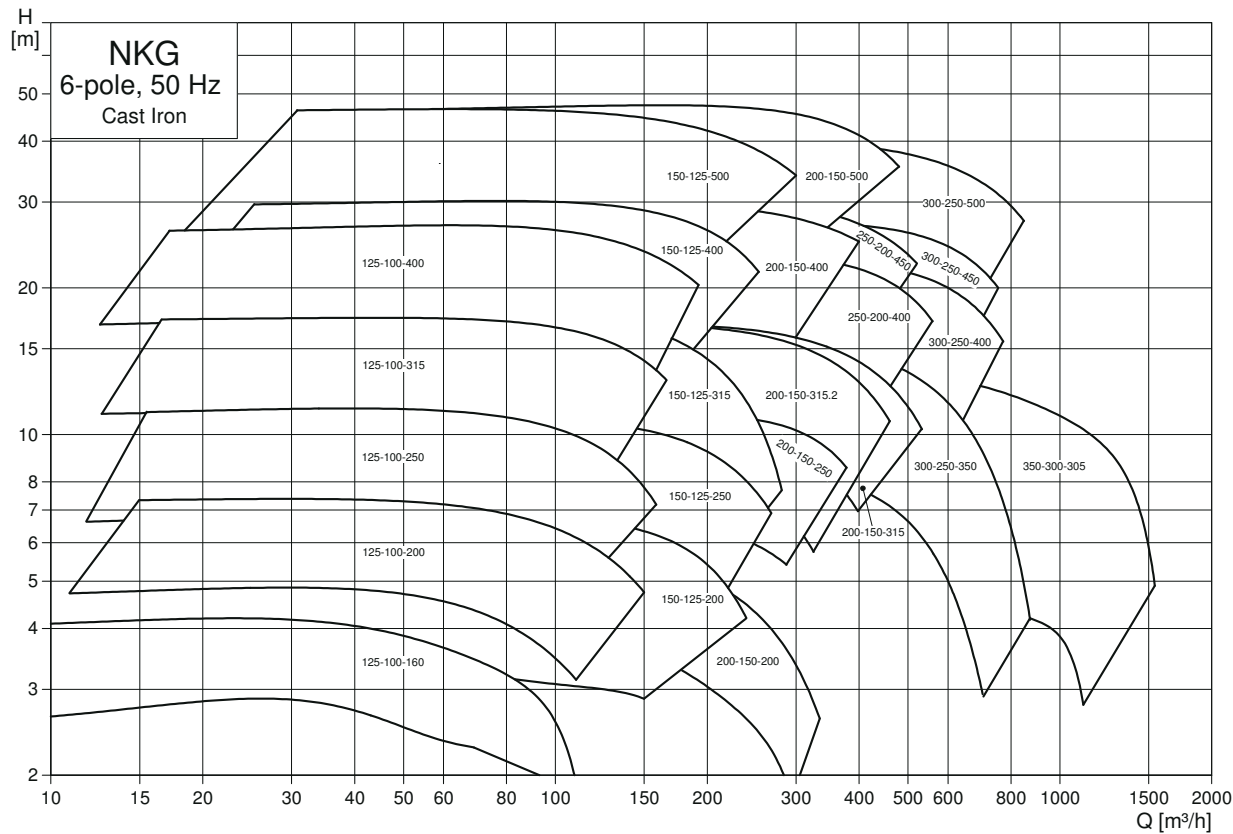
NKG, 1450 об/мин

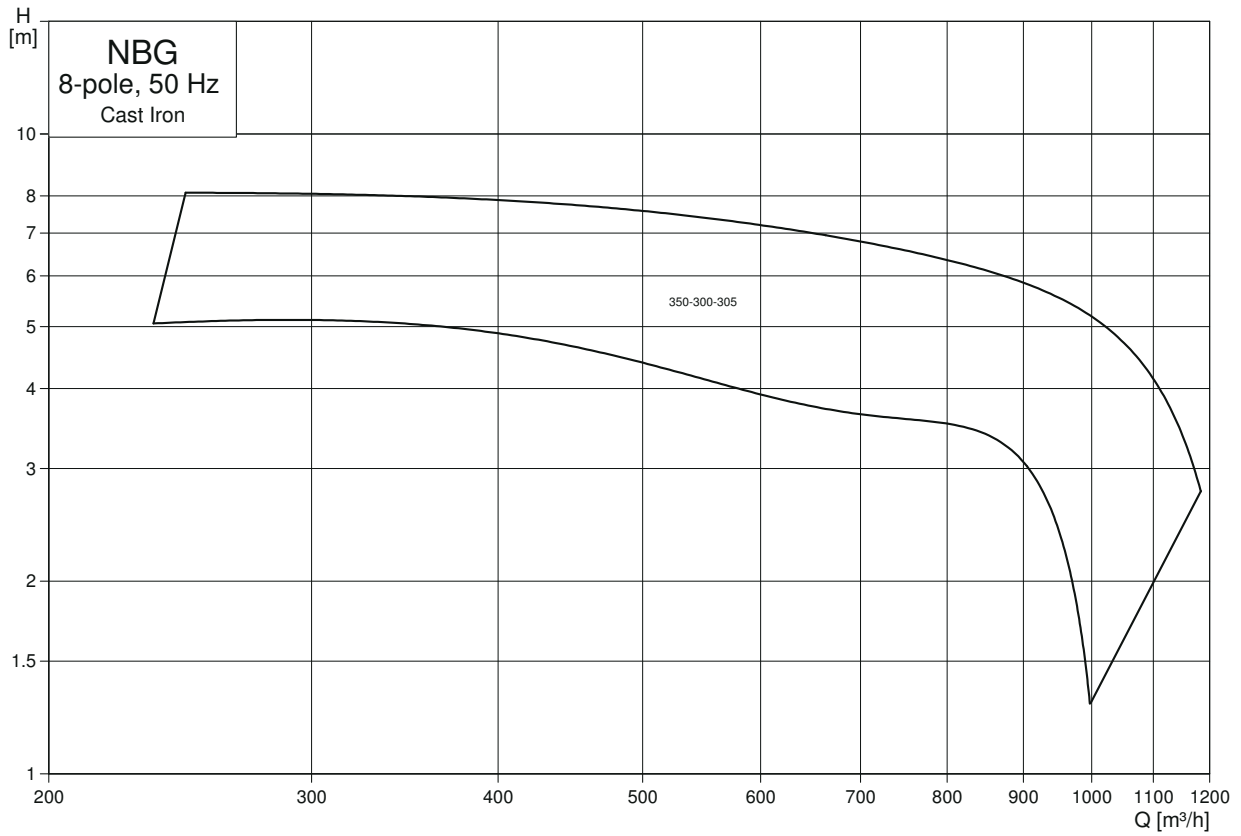
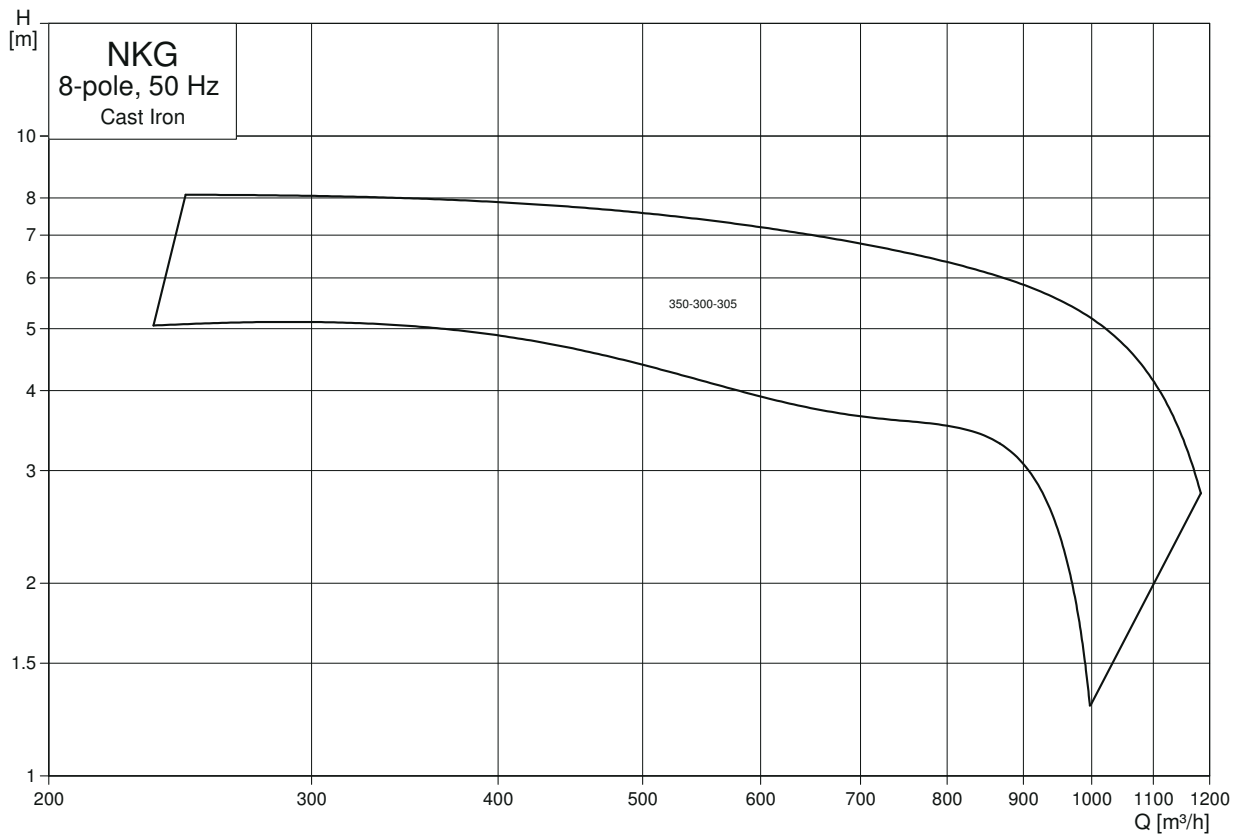


NBG, 970 об/мин



NKG, 970 об/мин



NBG, 730 об/мин**NKG, 730 об/мин**

4. Модельный ряд

В таблицах на следующих страницах представлен полный модельный ряд насосов NBG, NBGE и NKG, NKGE. Стандартный ряд был составлен на основании следующих параметров:

Насос

- Размеры фланцев насоса - от DN32 до DN300.
- Некоторые модели насосов из нержавеющей стали поставляются со свободными фланцами. Остальные модели оснащены фиксированными фланцами.
- Насосы NGB доступны в следующих исполнениях: А, В, С и F. Рама-основание для исполнения С заказывается отдельно. Насосы в исполнении F оснащены рамой-основанием. Дополнительную информацию смотрите в разделе *Конструкция* на стр. 46.
- Юстировочные пластины: Насосы NB, NBG поставляются с различными типоразмерами электродвигателей. В некоторых случаях необходимы юстировочные пластины или опоры для юстировки насоса и электродвигателя. Кроме того, для насосов с большими фланцами электродвигателя может потребоваться использование дополнительных опор. См. раздел *Юстировочные пластины (NBG)* на стр. 225. В зависимости от конфигурации насоса Grundfos возможно использование различных опор и пластин для насосов NB и NBG, если это необходимо.

Электродвигатель

- Электродвигатели 50 Гц.
- Насосы NBG и NKG поставляются с 2-, 4-, 6- и 8-полюсными электродвигателями, насосы NBGE и NKGE - с 2- и 4-полюсными электродвигателями.
- Насосы NBG и NKG соответствуют классам энергоэффективности IE2 и IE3; для некоторых регионов поставляется электродвигатель IE1.
- Электродвигатели мощностью до 4 кВт доступны для низкого напряжения. Электродвигатели мощностью от 2,2 кВт доступны для высокого напряжения.
- Насосы могут оснащаться электродвигателем MGE (со встроенным преобразователем частоты).
- Для некоторых моделей насосов возможно подключение к внешнему преобразователю частоты Grundfos CUE.
- Для всех насосов с электродвигателями без встроенного преобразователя частоты возможно подключение к внешнему преобразователю частоты.

Насосы, изготовленные по специальному заказу

См. каталог "NB, NBG, NK, NKG, NBE, NBGE, NKE, NKGE - насосы, изготовленные по специальному заказу в соответствии с EN 733 и ISO 2858" или обратитесь в представительство Grundfos.

NBG, NKG, 2900 об/мин

Тип насоса	50 Гц, 2900 об/мин				Насосы NBG		Насосы NKG		Чугунный насос		Насос из нержавеющей стали		Диаметр уплотнения вала [мм]
	P2 [кВт]	E-исполнение	Удлиненный вал	Исполнение ¹	Код материала	Опции	Код материала	Опции	Тип фланца ²	Стандарт фланца	Тип фланца ²	Стандарт фланца	
50-32-125.1	0,75	-	-	A	•	•	•	•	F	F	•	•	24 28
	1,1	MGE	-	A	•	•	•	•	F	F	•	•	24 28
	1,5	MGE	-	A	•	•	•	•	F	F	•	•	24 28
	2,2	MGE	-	A	•	•	•	•	F	F	•	•	24 28
50-32-125	1,1	MGE	-	A	•	•	•	•	F	F	•	•	24 28
	1,5	MGE	-	A	•	•	•	•	F	F	•	•	24 28
	2,2	MGE	-	A	•	•	•	•	F	F	•	•	24 28
	3	MGE	-	A	•	•	•	•	F	F	•	•	24 28

50 Гц, 2900 об/мин		Насосы NBG		Насосы NKG		Чугунный насос		Насос из нержавеющей стали		Диаметр уплотнения вала [мм]							
Тип насоса	P2 [кВт]	E-исполнение	Удлиненный вал	Код материала	Опции	Код материала	Опции	Тип фланца ²	Стандарт фланца		Тип фланца ²	Стандарт фланца					
				A, B, C, D, S, T E, F, G, H	K, M N, P I, J, L, R, U, W	Двойное уплотнение Картриджное уплотнение - одинарное/двойное Корпус насоса на опорах Насос с рамой-основанием	A, B, C, D, S, T E, F, G, H	K, M N, P I, J, L, R, U, W	Сальник Двойное уплотнение Картриджное уплотнение - одинарное/двойное Стандартный подшипниковый узел Подшипниковый узел для тяжелых условий эксплуатации		PN 10 PN 16 DIN (тип F) ANSI (тип G) JIS (тип J)	PN 16 PN 25 PN 40 DIN (тип F) ANSI (тип G) JIS (тип J)	d5 [мм]				
50-32-160.1	1,5 MGE	-	A	•	•	•	•	•	•	F	F	•	•	•	•	24	28
	2,2 MGE	-	A	•	•	•	•	•	•	F	F	•	•	•	•	24	28
	3 MGE	-	A	•	•	•	•	•	•	F	F	•	•	•	•	24	28
	4 MGE	-	A	•	•	•	•	•	•	F	F	•	•	•	•	24	28
50-32-160	2,2 MGE	-	A	•	•	•	•	•	•	F	F	•	•	•	•	24	28
	3 MGE	-	A	•	•	•	•	•	•	F	F	•	•	•	•	24	28
	4 MGE	-	A	•	•	•	•	•	•	F	F	•	•	•	•	24	28
	5,5 MGE	-	A	•	•	•	•	•	•	F	F	•	•	•	•	24	28
50-32-200.1	3 MGE	-	A	•	•	•	•	•	•	F	F	•	•	•	•	24	28
	4 MGE	-	A	•	•	•	•	•	•	F	F	•	•	•	•	24	28
	5,5 MGE	-	A	•	•	•	•	•	•	F	F	•	•	•	•	24	28
	7,5 MGE	-	A	•	•	•	•	•	•	F	F	•	•	•	•	24	28
50-32-200	4 MGE	-	A	•	•	•	•	•	•	F	F	•	•	•	•	24	28
	5,5 MGE	-	A	•	•	•	•	•	•	F	F	•	•	•	•	24	28
	7,5 MGE	-	A	•	•	•	•	•	•	F	F	•	•	•	•	24	28
	11 MGE	-	A	•	•	•	•	•	•	F	F	•	•	•	•	24	28
50-32-250	5,5 MGE	-	A	•	•	•	•	•	•	F	F	•	•	•	•	32	38
	7,5 MGE	-	A	•	•	•	•	•	•	F	F	•	•	•	•	32	38
	11 MGE	-	C	•	•	•	•	•	•	F	F	•	•	•	•	32	38
	15 MGE	-	C	•	•	•	•	•	•	F	F	•	•	•	•	32	38
65-40-200	5,5 MGE	-	A	•	•	•	•	•	•	F	F	•	•	•	•	24	28
	7,5 MGE	-	A	•	•	•	•	•	•	F	F	•	•	•	•	24	28
	11 MGE	-	B	•	•	•	•	•	•	F	F	•	•	•	•	24	28
	15 MGE	-	B	•	•	•	•	•	•	F	F	•	•	•	•	24	28
65-40-250	11 MGE	-	B	•	•	•	•	•	•	F	F	•	•	•	•	32	38
	15 MGE	-	B	•	•	•	•	•	•	F	F	•	•	•	•	32	38
	18,5 MGE	-	B	•	•	•	•	•	•	F	F	•	•	•	•	32	38
	22 MGE	-	B	•	•	•	•	•	•	F	F	•	•	•	•	32	38
65-40-315	30 CUE	-	B	•	•	•	•	•	•	F	F	•	•	•	•	32	38
	22 MGE	-	C	•	•	•	•	•	•	F	F	•	•	•	•	32	38
	30 CUE	-	C	•	•	•	•	•	•	F	F	•	•	•	•	32	38
	37 CUE	-	C	•	•	•	•	•	•	F	F	•	•	•	•	32	38
65-50-125	45 CUE	-	C	•	•	•	•	•	•	F	F	•	•	•	•	32	38
	1,5 MGE	-	A	•	•	•	•	•	•	F	F	•	•	•	•	24	28
	2,2 MGE	-	A	•	•	•	•	•	•	F	F	•	•	•	•	24	28
	3 MGE	-	A	•	•	•	•	•	•	F	F	•	•	•	•	24	28
65-50-160	4 MGE	-	A	•	•	•	•	•	•	F	F	•	•	•	•	24	28
	5,5 MGE	-	A	•	•	•	•	•	•	F	F	•	•	•	•	24	28
	7,5 MGE	-	A	•	•	•	•	•	•	F	F	•	•	•	•	24	28
	11 MGE	-	C	•	•	•	•	•	•	F	F	•	•	•	•	24	28
80-50-200	11 MGE	-	B	•	•	•	•	•	•	F	F	•	•	•	•	24	28
	15 MGE	-	B	•	•	•	•	•	•	F	F	•	•	•	•	24	28
	18,5 MGE	-	B	•	•	•	•	•	•	F	F	•	•	•	•	24	28
22 MGE	-	B	•	•	•	•	•	•	F	F	•	•	•	•	24	28	

50 Гц, 2900 об/мин		Насосы NBG		Насосы NKG		Чугунный насос		Насос из нержавеющей стали		Диаметр уплотнения вала [мм]								
Тип насоса	P2 [кВт]	E-исполнение	Удлиненный вал	Код материала	Опции	Код материала	Опции	Тип фланца ²	Стандарт фланца		Тип фланца ²	Стандарт фланца						
				Исполнение ¹ A, B, C, D, S, T E, F, G, H K, M N, P I, J, L, R, U, W	Двойное уплотнение Картриджное уплотнение - одинарное/двойное Корпус насоса на опорах Насос с рамой-основанием	A, B, C, D, S, T E, F, G, H K, M N, P I, J, L, R, U, W	Сальник Двойное уплотнение Картриджное уплотнение - одинарное/двойное Стандартный подшипниковый узел Подшипниковый узел для тяжелых условий эксплуатации	PN 10 PN 16 DIN (тип F) ANSI (тип G) JIS (тип J)	PN 16 PN 25 PN 40 DIN (тип F) ANSI (тип G) JIS (тип J)									
80-50-250	15 MGE	-	B	•	•	•	•	•	•	F	F	•	•	•	•	•	•	32 38
	18,5 MGE	-	B	•	•	•	•	•	•	F	F	•	•	•	•	•	•	32 38
	22 MGE	-	B	•	•	•	•	•	•	F	F	•	•	•	•	•	•	32 38
	30 CUE	-	B	•	•	•	•	•	•	F	F	•	•	•	•	•	•	32 38
	37 CUE	-	B	•	•	•	•	•	•	F	F	•	•	•	•	•	•	32 38
80-50-315	30 CUE	-	C	•	•	•	•	•	•	F	F	•	•	•	•	•	•	32 38
	37 CUE	-	C	•	•	•	•	•	•	F	F	•	•	•	•	•	•	32 38
	45 CUE	-	C	•	•	•	•	•	•	F	F	•	•	•	•	•	•	32 38
	55 CUE	-	C	•	•	•	•	•	•	F	F	•	•	•	•	•	•	32 38
80-65-125	7,5 MGE	-	A	•	•	•	•	•	•	F	F	•	•	•	•	•	•	24 28
	3 MGE	-	A	•	•	•	•	•	•	F	F	•	•	•	•	•	•	24 28
	4 MGE	-	A	•	•	•	•	•	•	F	F	•	•	•	•	•	•	24 28
	5,5 MGE	-	A	•	•	•	•	•	•	F	F	•	•	•	•	•	•	24 28
80-65-160	7,5 MGE	-	A	•	•	•	•	•	•	F	F	•	•	•	•	•	•	24 28
	5,5 MGE	-	A	•	•	•	•	•	•	F	F	•	•	•	•	•	•	24 28
	11 MGE	-	B	•	•	•	•	•	•	F	F	•	•	•	•	•	•	24 28
100-65-200	15 MGE	-	B	•	•	•	•	•	•	F	F	•	•	•	•	•	•	24 28
	11 MGE	-	C	•	•	•	•	•	•	F	F	•	•	•	•	•	•	32 38
	15 MGE	-	C	•	•	•	•	•	•	F	F	•	•	•	•	•	•	32 38
	18,5 MGE	-	C	•	•	•	•	•	•	F	F	•	•	•	•	•	•	32 38
	22 MGE	-	C	•	•	•	•	•	•	F	F	•	•	•	•	•	•	32 38
	30 CUE	-	C	•	•	•	•	•	•	F	F	•	•	•	•	•	•	32 38
100-65-250	37 CUE	-	C	•	•	•	•	•	•	F	F	•	•	•	•	•	•	32 38
	30 CUE	-	C	•	•	•	•	•	•	F	F	•	•	•	•	•	•	32 38
	37 CUE	-	C	•	•	•	•	•	•	F	F	•	•	•	•	•	•	32 38
	45 CUE	-	C	•	•	•	•	•	•	F	F	•	•	•	•	•	•	32 38
	55 CUE	-	C	•	•	•	•	•	•	F	F	•	•	•	•	•	•	32 38
100-65-315	75 MGE	-	C	•	•	•	•	•	•	F	F	•	•	•	•	•	•	32 38
	55 CUE	-	C	•	•	•	•	•	•	F	F	•	•	•	•	•	•	42 48
	75 CUE	-	C	•	•	•	•	•	•	F	F	•	•	•	•	•	•	42 48
	90 CUE	-	C	•	•	•	•	•	•	F	F	•	•	•	•	•	•	42 48
100-80-125	110 CUE	-	C	•	•	•	•	•	•	F	F	•	•	•	•	•	•	42 48
	4 MGE	-	A	•	•	•	•	•	•	F	F	•	•	•	•	•	•	24 28
	5,5 MGE	-	A	•	•	•	•	•	•	F	F	•	•	•	•	•	•	24 28
	7,5 MGE	-	A	•	•	•	•	•	•	F	F	•	•	•	•	•	•	24 28
	11 MGE	-	C	•	•	•	•	•	•	F	F	•	•	•	•	•	•	24 28
100-80-160	7,5 MGE	-	A	•	•	•	•	•	•	F	F	•	•	•	•	•	•	32 38
	11 MGE	-	C	•	•	•	•	•	•	F	F	•	•	•	•	•	•	32 38
	15 MGE	-	C	•	•	•	•	•	•	F	F	•	•	•	•	•	•	32 38
125-80-160	18,5 MGE	-	C	•	•	•	•	•	•	F	F	•	•	•	•	•	•	32 38
	11 MGE	-	C	•	•	•	•	•	•	F	F	•	•	•	•	•	•	32 38
	15 MGE	-	C	•	•	•	•	•	•	F	F	•	•	•	•	•	•	32 38
	18,5 MGE	-	C	•	•	•	•	•	•	F	F	•	•	•	•	•	•	32 38
	22 MGE	-	C	•	•	•	•	•	•	F	F	•	•	•	•	•	•	32 38
30 CUE	-	C	•	•	•	•	•	•	F	F	•	•	•	•	•	•	32 38	

50 Гц, 2900 об/мин		Насосы NBG		Насосы NKG		Чугунный насос		Насос из нержавеющей стали		Диаметр уплотнения вала [мм]									
Тип насоса	P2 [кВт]	E-исполнение	Удлиненный вал	Код материала	Опции	Код материала	Опции	Тип фланца ²	Стандарт фланца		Тип фланца ²	Стандарт фланца							
				A, B, C, D, S, T E, F, G, H	K, M N, P I, J, L, R, U, W	Двойное уплотнение Картриджное уплотнение - одинарное/двойное Корпус насоса на опорах Насос с рамой-основанием	A, B, C, D, S, T E, F, G, H	K, M N, P I, J, L, R, U, W	Сальник Двойное уплотнение Картриджное уплотнение - одинарное/двойное Стандартный подшипниковый узел Подшипниковый узел для тяжелых условий эксплуатации		PN 10 PN 16	DIN (тип F) ANSI (тип G) JIS (тип J)	PN 16 PN 25 PN 40	DIN (тип F) ANSI (тип G) JIS (тип J)					
125-80-200	22 MGE	-	C	•	-	•	-	F	F	•	-	L	L	L	•	•	•	32	38
	30 CUE	-	C	•	-	•	-	F	F	•	-	L	L	L	•	•	•	32	38
	37 CUE	-	C	•	-	•	-	F	F	•	-	L	L	L	•	•	•	32	38
	45 CUE	-	C	•	-	•	-	F	F	•	-	L	L	L	•	•	•	32	38
	55 CUE	-	C	•	-	•	-	F	F	•	-	L	L	L	•	•	•	32	38
125-80-250	45 CUE	-	C	•	-	•	-	F	F	•	-	L	L	L	•	•	•	32	38
	55 CUE	-	C	•	-	•	-	F	F	•	-	L	L	L	•	•	•	32	38
	75 CUE	-	C	•	-	•	-	F	F	•	-	L	L	L	•	•	•	32	38
125-80-315	90 CUE	-	C	•	-	•	-	F	F	•	-	-	-	-	-	-	-	32	38
	90 CUE	-	C	•	-	•	-	F	F	•	-	L	L	L	•	•	•	42	48
	110 CUE	-	C	•	-	•	-	F	F	•	-	L	L	L	•	•	•	42	48
	132 CUE	-	C	•	-	•	-	F	F	•	-	L	L	L	•	•	•	42	48
125-80-400.1	160 CUE	-	C	•	-	•	-	F	F	•	-	L	L	L	•	•	•	42	48
	200 CUE	-	-	•	-	•	-	-	-	-	-	L	L	•	•	•	42	48	
	200 CUE	-	C	•	-	•	-	-	-	-	-	L	L	•	•	•	42	48	
	250 CUE	-	-	•	-	•	-	-	-	-	-	L	L	•	•	•	42	48	
125-80-400	200 CUE	•	C	•	-	•	-	-	-	-	-	L	L	•	•	•	48	55	
	250 CUE	•	-	•	-	•	-	-	-	-	-	L	L	•	•	•	48	55	
	315	-	•	•	-	•	-	-	-	-	-	L	L	•	•	•	48	55	
125-100-160	18,5 MGE	-	C	•	-	•	-	F	F	•	-	L	L	L	•	•	•	32	38
	22 MGE	-	C	•	-	•	-	F	F	•	-	L	L	L	•	•	•	32	38
	30 CUE	-	C	•	-	•	-	F	F	•	-	L	L	L	•	•	•	32	38
	30 CUE	-	C	•	-	•	-	F	F	•	-	L	L	L	•	•	•	32	38
	37 CUE	-	C	•	-	•	-	F	F	•	-	L	L	L	•	•	•	32	38
125-100-200	45 CUE	-	C	•	-	•	-	F	F	•	-	L	L	L	•	•	•	32	38
	55 CUE	-	C	•	-	•	-	F	F	•	-	L	L	L	•	•	•	32	38
	75 CUE	-	C	•	-	•	-	F	F	•	-	L	L	L	•	•	•	32	38
	55 CUE	-	C	•	-	•	-	F	F	•	-	L	L	L	•	•	•	42	48
	75 CUE	-	C	•	-	•	-	F	F	•	-	L	L	L	•	•	•	42	48
125-100-250	90 CUE	-	C	•	-	•	-	F	F	•	-	L	L	L	•	•	•	42	48
	110 CUE	-	C	•	-	•	-	F	F	•	-	L	L	L	•	•	•	42	48
	132 CUE	-	C	•	-	•	-	F	F	•	-	L	L	L	•	•	•	42	48
	110 CUE	-	C	•	-	•	-	F	F	•	-	L	L	L	•	•	•	42	48
125-100-315	132 CUE	-	C	•	-	•	-	F	F	•	-	L	L	L	•	•	•	42	48
	160 CUE	-	C	•	-	•	-	F	F	•	-	L	L	L	•	•	•	42	48
	200 CUE	-	C	•	-	•	-	F	F	•	-	-	-	-	-	-	-	42	48
150-125-200	45 CUE	-	C	•	-	•	-	F	F	•	-	L	L	L	•	•	•	32	38
	55 CUE	-	C	•	-	•	-	F	F	•	-	L	L	L	•	•	•	32	38
	75 CUE	-	C	•	-	•	-	F	F	•	-	L	L	L	•	•	•	32	38
	90 CUE	-	C	•	-	•	-	F	F	•	-	L	L	L	•	•	•	32	38
150-125-250	110 CUE	-	C	•	-	•	-	F	F	•	-	L	L	L	•	•	•	32	38
	90 CUE	-	C	•	-	•	-	F	F	•	-	L	L	L	•	•	•	42	48
	110 CUE	-	C	•	-	•	-	F	F	•	-	L	L	L	•	•	•	42	48
	132 CUE	-	C	•	-	•	-	F	F	•	-	L	L	L	•	•	•	42	48
	160 CUE	-	C	•	-	•	-	F	F	•	-	L	L	L	•	•	•	42	48
200 CUE	-	C	•	-	•	-	F	F	•	-	-	-	-	-	-	-	42	48	

50 Гц, 2900 об/мин		Насосы NBG			Насосы NKG			Чугунный насос		Насос из нержавеющей стали		Диаметр уплотнения вала [мм]
Тип насоса	P2 [кВт]	Е-исполнение	Удлиненный вал	Код материала	Опции	Код материала	Опции	Тип фланца ²	Стандарт фланца	Тип фланца ²	Стандарт фланца	
				Исполнение ¹ A, B, C, D, S, T E, F, G, H K, M N, P I, J, L, R, U, W	Двойное уплотнение Картриджное уплотнение - одинарное/двойное Корпус насоса на опорах Насос с рамой-основанием	A, B, C, D, S, T E, F, G, H K, M N, P I, J, L, R, U, W	Сальник Двойное уплотнение Картриджное уплотнение - одинарное/двойное Стандартный подшипниковый узел Подшипниковый узел для тяжелых условий эксплуатации	PN 10 PN 16 DIN (тип F) ANSI (тип G) JIS (тип J)	PN 16 PN 25 PN 40 DIN (тип F) ANSI (тип G) JIS (тип J)			
150-125-315	132 CUE -	-	C	•	•	•	•	•	•	•	•	42 48
	160 CUE -	-	C	•	•	•	•	•	•	•	•	42 48
	200 CUE -	-	C	•	•	•	•	•	•	•	•	42 48
	250 CUE -	-	-	•	•	•	•	•	•	•	•	42 48
200-150-200	75 CUE -	-	C	•	•	•	•	•	•	•	•	32 38
	90 CUE -	-	C	•	•	•	•	•	•	•	•	32 38
200-150-250	110 CUE -	-	C	•	•	•	•	•	•	•	•	32 38
	132 CUE -	-	C	•	•	•	•	•	•	•	•	42 48
	160 CUE -	-	C	•	•	•	•	•	•	•	•	42 48
	200 CUE -	-	C	•	•	•	•	•	•	•	•	42 48
200-150-315.2	250 CUE -	-	-	•	•	•	•	•	•	•	•	42 48
	160 CUE -	-	C	•	•	•	•	•	•	•	•	48 55
	200 CUE -	-	C	•	•	•	•	•	•	•	•	48 55
	250 CUE -	-	-	•	•	•	•	•	•	•	•	48 55
	315 -	-	-	•	•	•	•	•	•	•	•	48 55
200-150-315	355 -	-	-	•	•	•	•	•	•	•	•	48 55
	250 CUE -	-	-	•	•	•	•	•	•	•	•	48 55
	315 -	-	-	•	•	•	•	•	•	•	•	48 55
	355 -	-	-	•	•	•	•	•	•	•	•	48 55

¹ Дополнительные сведения об исполнениях приведены в разделе *Конструкция* на стр. 46.

² F: фиксированный фланец. L: свободный фланец.

NBG, NKG, 1450 об/мин

50 Гц, 1450 об/мин				Насосы NBG		Насосы NKG		Чугунный насос		Насос из нержавеющей стали		Диаметр уплотнения вала [мм]		
Тип насоса	P2 [кВт]	E-исполнение	Удлиненный вал	Код материала	Опции	Код материала	Опции	Тип фланца ²	Стандарт фланца	Тип фланца ²	Стандарт фланца			
				A, B, C, D, S, T E, F, G, H K, M N, P I, J, L, R, U, W	Двойное уплотнение Картрижное уплотнение - одинарное/двойное Корпус насоса на опорах Насос с рамой-основанием	A, B, C, D, S, T E, F, G, H K, M N, P I, J, L, R, U, W	Сальник Двойное уплотнение Картрижное уплотнение - Стандартный подшипниковый узел Подшипниковый узел для тяжелых условий эксплуатации	PN 10 PN 16 DIN (тип F) ANSI (тип G) JIS (тип J)	PN 16 PN 25 PN 40 DIN (тип F) ANSI (тип G) JIS (тип J)	d5 [мм]				
50-32-125.1	0,25	-	-	A	•	•	•	•	•	•	•	•	24	28
	0,37	-	-	A	•	•	•	•	•	•	•	•	24	28
50-32-125	0,25	-	-	A	•	•	•	•	•	•	•	•	24	28
	0,37	-	-	A	•	•	•	•	•	•	•	•	24	28
50-32-160.1	0,25	-	-	A	•	•	•	•	•	•	•	•	24	28
	0,37	-	-	A	•	•	•	•	•	•	•	•	24	28
	0,55	MGE	-	A	•	•	•	•	•	•	•	•	24	28
50-32-160	0,25	-	-	A	•	•	•	•	•	•	•	•	24	28
	0,37	-	-	A	•	•	•	•	•	•	•	•	24	28
	0,55	MGE	-	A	•	•	•	•	•	•	•	•	24	28
	0,75	MGE	-	A	•	•	•	•	•	•	•	•	24	28
50-32-200.1	0,37	-	-	A	•	•	•	•	•	•	•	•	24	28
	0,55	MGE	-	A	•	•	•	•	•	•	•	•	24	28
	0,75	MGE	-	A	•	•	•	•	•	•	•	•	24	28
50-32-200	0,55	MGE	-	A	•	•	•	•	•	•	•	•	24	28
	0,75	MGE	-	A	•	•	•	•	•	•	•	•	24	28
	1,1	MGE	-	A	•	•	•	•	•	•	•	•	24	28
	1,5	MGE	-	A	•	•	•	•	•	•	•	•	24	28
50-32-250	0,75	MGE	-	A	•	•	•	•	•	•	•	•	32	38
	1,1	MGE	-	A	•	•	•	•	•	•	•	•	32	38
	1,5	MGE	-	A	•	•	•	•	•	•	•	•	32	38
	2,2	MGE	-	A	•	•	•	•	•	•	•	•	32	38
65-40-200	0,75	MGE	-	A	•	•	•	•	•	•	•	•	24	28
	1,1	MGE	-	A	•	•	•	•	•	•	•	•	24	28
	1,5	MGE	-	A	•	•	•	•	•	•	•	•	24	28
	2,2	MGE	-	A	•	•	•	•	•	•	•	•	24	28
65-40-250	1,5	MGE	-	A	•	•	•	•	•	•	•	•	32	38
	2,2	MGE	-	A	•	•	•	•	•	•	•	•	32	38
	3	MGE	-	A	•	•	•	•	•	•	•	•	32	38
	3	MGE	-	A	•	•	•	•	•	•	•	•	32	38
65-40-315	4	MGE	-	A	•	•	•	•	•	•	•	•	32	38
	5,5	MGE	-	A	•	•	•	•	•	•	•	•	32	38
	7,5	MGE	-	A	•	•	•	•	•	•	•	•	32	38
65-50-125	0,25	-	-	A	•	•	•	•	•	•	•	•	24	28
	0,37	-	-	A	•	•	•	•	•	•	•	•	24	28
	0,55	MGE	-	A	•	•	•	•	•	•	•	•	24	28
	0,37	-	-	A	•	•	•	•	•	•	•	•	24	28
65-50-160	0,55	MGE	-	A	•	•	•	•	•	•	•	•	24	28
	0,75	MGE	-	A	•	•	•	•	•	•	•	•	24	28
	1,1	MGE	-	A	•	•	•	•	•	•	•	•	24	28

50 Гц, 1450 об/мин		Насосы NBG				Насосы NKG				Чугунный насос		Насос из нержавеющей стали		Диаметр уплотнения вала [мм]			
Тип насоса	P2 [кВт]	E-исполнение	Удлиненный вал	Исполнение ¹	Код материала	Опции	Код материала	Опции	Тип фланца ²	Стандарт фланца	Тип фланца ²	Стандарт фланца					
					A, B, C, D, S, T		A, B, C, D, S, T						PN 10			PN 16	
					E, F, G, H		E, F, G, H						DIN (тип F)			ANSI (тип G)	
					K, M		K, M										
					N, P		N, P										
					I, J, L, R, U, W		I, J, L, R, U, W										
					Двойное уплотнение		Сальник										
					Картриджное уплотнение - одинарное/двойное		Двойное уплотнение										
					Корпус насоса на опорах		Картриджное уплотнение -										
					Насос с рамой-основанием		Стандартный подшипниковый узел										
							Подшипниковый узел для тяжелых условий эксплуатации										
125-80-160	1,5 MGE	-	A	•	•	•	•	•	•	•	•	•	•	•	32 38		
	2,2 MGE	-	A	•	•	•	•	•	•	•	•	•	•	•	32 38		
	3 MGE	-	A	•	•	•	•	•	•	•	•	•	•	•	32 38		
	4 MGE	-	A	•	•	•	•	•	•	•	•	•	•	•	32 38		
125-80-200	2,2 MGE	-	A	•	•	•	•	•	•	•	•	•	•	•	32 38		
	3 MGE	-	A	•	•	•	•	•	•	•	•	•	•	•	32 38		
	4 MGE	-	A	•	•	•	•	•	•	•	•	•	•	•	32 38		
	5,5 MGE	-	A	•	•	•	•	•	•	•	•	•	•	•	32 38		
125-80-250	7,5 MGE	-	A	•	•	•	•	•	•	•	•	•	•	•	32 38		
	5,5 MGE	-	A	•	•	•	•	•	•	•	•	•	•	•	32 38		
	7,5 MGE	-	A	•	•	•	•	•	•	•	•	•	•	•	32 38		
125-80-315	11 MGE	-	C	•	•	•	•	•	•	•	•	•	•	•	42 48		
	11 MGE	-	C	•	•	•	•	•	•	•	•	•	•	•	42 48		
	15 MGE	-	C	•	•	•	•	•	•	•	•	•	•	•	42 48		
	18,5 MGE	-	C	•	•	•	•	•	•	•	•	•	•	•	42 48		
125-80-400	22 CUE	-	C	•	•	•	•	•	•	•	•	•	•	•	42 48		
	18,5 MGE	-	C	•	•	•	•	•	•	•	•	•	•	•	42 48		
	22 CUE	-	C	•	•	•	•	•	•	•	•	•	•	•	42 48		
	30 CUE	-	C	•	•	•	•	•	•	•	•	•	•	•	42 48		
	37 CUE	-	C	•	•	•	•	•	•	•	•	•	•	•	42 48		
125-100-160	45 CUE	-	C	•	•	•	•	•	•	•	•	•	•	•	42 48		
	2,2 MGE	-	A	•	•	•	•	•	•	•	•	•	•	•	32 38		
	3 MGE	-	A	•	•	•	•	•	•	•	•	•	•	•	32 38		
	4 MGE	-	A	•	•	•	•	•	•	•	•	•	•	•	32 38		
125-100-200	4 MGE	-	A	•	•	•	•	•	•	•	•	•	•	•	32 38		
	5,5 MGE	-	A	•	•	•	•	•	•	•	•	•	•	•	32 38		
	7,5 MGE	-	A	•	•	•	•	•	•	•	•	•	•	•	32 38		
	11 MGE	-	C	•	•	•	•	•	•	•	•	•	•	•	32 38		
125-100-250	7,5 MGE	-	A	•	•	•	•	•	•	•	•	•	•	•	42 48		
	11 MGE	-	C	•	•	•	•	•	•	•	•	•	•	•	42 48		
	15 MGE	-	C	•	•	•	•	•	•	•	•	•	•	•	42 48		
	15 MGE	-	C	•	•	•	•	•	•	•	•	•	•	•	42 48		
125-100-315	18,5 MGE	-	C	•	•	•	•	•	•	•	•	•	•	•	42 48		
	22 CUE	-	C	•	•	•	•	•	•	•	•	•	•	•	42 48		
	30 CUE	-	C	•	•	•	•	•	•	•	•	•	•	•	42 48		
	37 CUE	-	C	•	•	•	•	•	•	•	•	•	•	•	42 48		
125-100-400	45 CUE	-	C	•	•	•	•	•	•	•	•	•	•	•	42 48		
	22 CUE	-	C	•	•	•	•	•	•	•	•	•	•	•	42 48		
	30 CUE	-	C	•	•	•	•	•	•	•	•	•	•	•	42 48		
	37 CUE	-	C	•	•	•	•	•	•	•	•	•	•	•	42 48		

50 Гц, 1450 об/мин				Насосы NBG		Насосы NKG		Чугунный насос		Насос из нержавеющей стали		Диаметр уплотнения вала [мм]				
Тип насоса	P2 [кВт]	E-исполнение	Удлиненный вал	Код материала	Опции	Код материала	Опции	Тип фланца ²	Стандарт фланца	Тип фланца ²	Стандарт фланца					
				A, B, C, D, S, T E, F, G, H K, M N, P I, J, L, R, U, W Двойное уплотнение Картриджное уплотнение - одинарное/двойное Корпус насоса на опорах Насос с рамой-основанием				A, B, C, D, S, T E, F, G, H K, M N, P I, J, L, R, U, W Сальник Двойное уплотнение Картриджное уплотнение - Стандартный подшипниковый узел Подшипниковый узел для тяжелых условий эксплуатации					PN 10 PN 16 DIN (тип F) ANSI (тип G) JIS (тип J)		PN 16 PN 25 PN 40 DIN (тип F) ANSI (тип G) JIS (тип J)	
150-125-200	5,5	MGE	-	A	•	•	•	•	•	•	•	•	•	•	•	32 38
	7,5	MGE	-	A	•	•	•	•	•	•	•	•	•	•	•	32 38
	11	MGE	-	C	•	•	•	•	•	•	•	•	•	•	•	32 38
	15	MGE	-	C	•	•	•	•	•	•	•	•	•	•	•	32 38
150-125-250	11	MGE	-	C	•	•	•	•	•	•	•	•	•	•	•	42 48
	15	MGE	-	C	•	•	•	•	•	•	•	•	•	•	•	42 48
	18,5	MGE	-	C	•	•	•	•	•	•	•	•	•	•	•	42 48
	22	CUE	-	C	•	•	•	•	•	•	•	•	•	•	•	42 48
	30	CUE	-	C	•	•	•	•	•	•	•	•	•	•	•	42 48
150-125-315	18,5	MGE	-	C	•	•	•	•	•	•	•	•	•	•	•	42 48
	22	CUE	-	C	•	•	•	•	•	•	•	•	•	•	•	42 48
	30	CUE	-	C	•	•	•	•	•	•	•	•	•	•	•	42 48
	37	CUE	-	C	•	•	•	•	•	•	•	•	•	•	•	42 48
	45	CUE	-	C	•	•	•	•	•	•	•	•	•	•	•	42 48
150-125-400	37	CUE	-	C	•	•	•	•	•	•	•	•	•	•	•	42 48
	45	CUE	-	C	•	•	•	•	•	•	•	•	•	•	•	42 48
	55	CUE	-	C	•	•	•	•	•	•	•	•	•	•	•	42 48
	75	CUE	-	C	•	•	•	•	•	•	•	•	•	•	•	42 48
150-125-500	90	CUE	-	C	•	•	•	•	•	•	•	•	•	•	•	42 48
	55	CUE	-	C	•	•	•	•	•	•	•	•	•	•	•	60 60
	75	CUE	-	C	•	•	•	•	•	•	•	•	•	•	•	60 60
	90	CUE	-	C	•	•	•	•	•	•	•	•	•	•	•	60 60
	110	CUE	-	C	•	•	•	•	•	•	•	•	•	•	•	60 60
200-150-200	132	CUE	-	C	•	•	•	•	•	•	•	•	•	•	•	60 60
	160	CUE	-	C	•	•	•	•	•	•	•	•	•	•	•	60 60
	7,5	MGE	-	A	•	•	•	•	•	•	•	•	•	•	•	32 38
	11	MGE	-	C	•	•	•	•	•	•	•	•	•	•	•	32 38
	15	MGE	-	C	•	•	•	•	•	•	•	•	•	•	•	32 38
	15	MGE	-	C	•	•	•	•	•	•	•	•	•	•	•	42 48
200-150-250	18,5	MGE	-	C	•	•	•	•	•	•	•	•	•	•	•	42 48
	22	CUE	-	C	•	•	•	•	•	•	•	•	•	•	•	42 48
	30	CUE	-	C	•	•	•	•	•	•	•	•	•	•	•	42 48
	37	CUE	-	C	•	•	•	•	•	•	•	•	•	•	•	42 48
	45	CUE	-	C	•	•	•	•	•	•	•	•	•	•	•	42 48
200-150-315.2	45	CUE	-	C	•	•	•	•	•	•	•	•	•	•	•	42 48
	22	CUE	-	C	•	•	•	•	•	•	•	•	•	•	•	48 55
	30	CUE	-	C	•	•	•	•	•	•	•	•	•	•	•	48 55
	37	CUE	-	C	•	•	•	•	•	•	•	•	•	•	•	48 55
	45	CUE	-	C	•	•	•	•	•	•	•	•	•	•	•	48 55
	55	CUE	-	C	•	•	•	•	•	•	•	•	•	•	•	48 55
	75	CUE	-	C	•	•	•	•	•	•	•	•	•	•	•	48 55

50 Гц, 1450 об/мин		Насосы NBG		Насосы NKG		Чугунный насос		Насос из нержавеющей стали		Диаметр уплотнения вала [мм]		
Тип насоса	P2 [кВт]	E-исполнение	Удлиненный вал	Код материала	Опции	Код материала	Опции	Тип фланца ²	Стандарт фланца		Тип фланца ²	Стандарт фланца
				Исполнение ¹		Исполнение ¹		Исполнение ¹				
				A, B, C, D, S, T E, F, G, H K, M N, P I, J, L, R, U, W	Двойное уплотнение Картриджное уплотнение - одинарное/двойное Корпус насоса на опорах Насос с рамой-основанием	A, B, C, D, S, T E, F, G, H K, M N, P I, J, L, R, U, W	Сальник Двойное уплотнение Картриджное уплотнение - Стандартный подшипниковый узел Подшипниковый узел для тяжелых условий эксплуатации	PN 10 PN 16 DIN (тип F) ANSI (тип G) JIS (тип J)	PN 16 PN 25 PN 40 DIN (тип F) ANSI (тип G) JIS (тип J)	d5 [мм]		
200-150-315	37	CUE	-	•	•	•	•	-	F	•	•	48 55
	45	CUE	-	•	•	•	•	-	F	•	•	48 55
	55	CUE	-	•	•	•	•	-	F	•	•	48 55
	75	CUE	-	•	•	•	•	-	F	•	•	48 55
	90	CUE	-	•	•	•	•	-	F	•	•	48 55
200-150-400	55	CUE	-	•	•	•	•	-	F	•	•	48 55
	75	CUE	-	•	•	•	•	-	F	•	•	48 55
	90	CUE	-	•	•	•	•	-	F	•	•	48 55
	110	CUE	-	•	•	•	•	-	F	•	•	48 55
	132	CUE	-	•	•	•	•	-	F	•	•	48 55
200-150-500	160	CUE	-	•	•	•	•	-	F	•	•	48 55
	132	CUE	-	•	•	•	•	-	F	•	•	60 60
	160	CUE	-	•	•	•	•	-	F	•	•	60 60
	200	CUE	-	•	•	•	•	-	F	•	•	60 60
250-200-400	250	CUE	-	•	•	•	•	-	F	•	•	60 60
	37	CUE	-	•	•	•	•	-	F	•	•	48 55
	45	CUE	-	•	•	•	•	-	F	•	•	48 55
	55	CUE	-	•	•	•	•	-	F	•	•	48 55
	75	CUE	-	•	•	•	•	-	F	•	•	48 55
	90	CUE	-	•	•	•	•	-	F	•	•	48 55
	110	CUE	-	•	•	•	•	-	F	•	•	48 55
250-200-450	132	CUE	-	•	•	•	•	-	F	•	•	48 55
	75	CUE	-	•	•	•	•	-	F	•	•	48 55
	90	CUE	-	•	•	•	•	-	F	•	•	48 55
	110	CUE	-	•	•	•	•	-	F	•	•	48 55
	132	CUE	-	•	•	•	•	-	F	•	•	48 55
300-250-350	160	CUE	-	•	•	•	•	-	F	•	•	48 55
	37	CUE	-	•	•	•	•	-	F	•	•	48 55
	45	CUE	-	•	•	•	•	-	F	•	•	48 55
	55	CUE	-	•	•	•	•	-	F	•	•	48 55
	75	CUE	-	•	•	•	•	-	F	•	•	48 55
300-250-400	90	CUE	-	•	•	•	•	-	F	•	•	48 55
	45	CUE	-	•	•	•	•	-	F	•	•	48 55
	55	CUE	-	•	•	•	•	-	F	•	•	48 55
	75	CUE	-	•	•	•	•	-	F	•	•	48 55
	90	CUE	-	•	•	•	•	-	F	•	•	48 55
	110	CUE	-	•	•	•	•	-	F	•	•	48 55
	132	CUE	-	•	•	•	•	-	F	•	•	48 55
160	CUE	-	•	•	•	•	-	F	•	•	48 55	

50 Гц, 1450 об/мин				Насосы NBG		Насосы NKG		Чугунный насос		Насос из нержавеющей стали			
Тип насоса	P2 [кВт]	E-исполнение	Удлиненный вал	Код материала	Опции	Код материала	Опции	Тип фланца ²	Стандарт фланца	Тип фланца ²	Стандарт фланца	d5 [мм]	Диаметр уплотнения вала [мм]
				A, B, C, D, S, T E, F, G, H K, M N, P I, J, L, R, U, W	Двойное уплотнение Картриджное уплотнение - одинарное/двойное Корпус насоса на опорах Насос с рамой-основанием	A, B, C, D, S, T E, F, G, H K, M N, P I, J, L, R, U, W	Сальник Двойное уплотнение Картриджное уплотнение - Стандартный подшипниковый узел Подшипниковый узел для тяжелых условий эксплуатации	PN 10 PN 16 DIN (тип F) ANSI (тип G) JIS (тип J)	PN 16 PN 25 PN 40 DIN (тип F) ANSI (тип G) JIS (тип J)				
300-250-450	75	CUE	-	C	• • • • •	• • • • •	• • • • •	-	F	•	-	-	60 60
	90	CUE	-	C	• • • • •	• • • • •	• • • • •	-	F	•	-	-	60 60
	110	CUE	-	C	• • • • •	• • • • •	• • • • •	-	F	•	-	-	60 60
	132	CUE	-	C	• • • • •	• • • • •	• • • • •	-	F	•	-	-	60 60
	160	CUE	-	C	• • • • •	• • • • •	• • • • •	-	F	•	-	-	60 60
300-250-500	200	CUE	-	C	• • • • •	• • • • •	• • • • •	-	F	•	-	-	60 60
	160	CUE	-	C	• • • • •	• • • • •	• • • • •	-	F	•	L	L L L • • •	60 60
	200	CUE	-	C	• • • • •	• • • • •	• • • • •	-	F	•	L	L L L • • •	60 60
	250	CUE	-	-	• • • • •	• • • • •	• • • • •	-	F	•	L	L L L • • •	60 60
350-300-305	315	-	-	-	• • • • •	• • • • •	• • • • •	-	F	•	L	L L L • • •	60 60
	75	CUE	-	C	• • • • •	• • • • •	• • • • •	F	F	•	-	-	48 55
	90	CUE	-	C	• • • • •	• • • • •	• • • • •	F	F	•	-	-	48 55
	110	CUE	-	C	• • • • •	• • • • •	• • • • •	F	F	•	-	-	48 55
	132	CUE	-	C	• • • • •	• • • • •	• • • • •	F	F	•	-	-	48 55
160	CUE	-	C	• • • • •	• • • • •	• • • • •	F	F	•	-	-	48 55	

¹ Дополнительные сведения об исполнениях приведены в разделе *Конструкция* на стр. 46.

² F: фиксированный фланец. L: свободный фланец.

³ Из-за особенностей исполнения насоса необходимо использовать подшипниковые узлы, предназначенные для тяжелых условий эксплуатации.

Чтобы определить срок службы подшипников, перейдите в раздел "Выбор подшипникового узла" в каталоге "NB, NBG, NK, NKG, NBE, NBGE, NKE, NKGE - насосы, изготовленные по специальному заказу в соответствии с EN 733 и ISO 2858".

50 Гц, 970 об/мин				Насосы NBG		Насосы NKG		Чугунный насос		Насос из нержавеющей стали		Диаметр уплотнения вала [мм]
Тип насоса				Код материала	Опции	Код материала	Опции	Тип фланца ²	Стандарт фланца	Тип фланца ²	Стандарт фланца	
P2 [кВт]	Е-исполнение	Удлиненный вал	Исполнение ¹	A, B, C, D, S, T E, F, G, H K, M N, P I, J, L, R, U, W	Двойное уплотнение Картрижное уплотнение - одинарное/двойное Корпус насоса на опорах Насос с рамой-основанием	A, B, C, D, S, T E, F, G, H K, M N, P I, J, L, R, U, W	Сальник Двойное уплотнение Картрижное уплотнение - одинарное/двойное Стандартный подшипниковый узел Подшипниковый узел для тяжелых условий эксплуатации	PN 10 PN 16 DIN (тип F) ANSI (тип G) JIS (тип J)	PN 16 PN 25 PN 40 DIN (тип F) ANSI (тип G) JIS (тип J)	d5 [мм]		
200-150-200	2,2	CUE	-	A	•	•	•	•	•	•	•	32 38
	3	CUE	-	A	•	•	•	•	•	•	•	32 38
	4	CUE	-	A	•	•	•	•	•	•	•	32 38
200-150-250	5,5	CUE	-	A	•	•	•	•	•	•	•	42 48
	7,5	CUE	-	C	•	•	•	•	•	•	•	42 48
	11	CUE	-	C	•	•	•	•	•	•	•	42 48
200-150-315.2	7,5	CUE	-	C	•	•	•	•	•	•	•	48 55
	11	CUE	-	C	•	•	•	•	•	•	•	48 55
	15	CUE	-	C	•	•	•	•	•	•	•	48 55
	18,5	CUE	-	C	•	•	•	•	•	•	•	48 55
200-150-315	11	CUE	-	C	•	•	•	•	•	•	•	48 55
	15	CUE	-	C	•	•	•	•	•	•	•	48 55
	18,5	CUE	-	C	•	•	•	•	•	•	•	48 55
	22	CUE	-	C	•	•	•	•	•	•	•	48 55
200-150-400	30	CUE	-	C	•	•	•	•	•	•	•	48 55
	18,5	CUE	-	C	•	•	•	•	•	•	•	48 55
	22	CUE	-	C	•	•	•	•	•	•	•	48 55
200-150-500	30	CUE	-	C	•	•	•	•	•	•	•	48 55
	37	CUE	-	C	•	•	•	•	•	•	•	48 55
	45	CUE	-	C	•	•	•	•	•	•	•	48 55
	37	CUE	-	C	•	•	•	•	•	•	•	60 60
200-150-500	45	CUE	-	C	•	•	•	•	•	•	•	60 60
	55	CUE	-	C	•	•	•	•	•	•	•	60 60
	75	CUE	-	C	•	•	•	•	•	•	•	60 60
250-200-400	15	CUE	-	C	•	•	•	•	•	•	•	48 55
	18,5	CUE	-	C	•	•	•	•	•	•	•	48 55
	22	CUE	-	C	•	•	•	•	•	•	•	48 55
	30	CUE	-	C	•	•	•	•	•	•	•	48 55
250-200-450	37	CUE	-	C	•	•	•	•	•	•	•	48 55
	18,5	CUE	-	C	•	•	•	•	•	•	•	48 55
	22	CUE	-	C	•	•	•	•	•	•	•	48 55
	30	CUE	-	C	•	•	•	•	•	•	•	48 55
300-250-350	37	CUE	-	C	•	•	•	•	•	•	•	48 55
	45	CUE	-	C	•	•	•	•	•	•	•	48 55
	11	CUE	-	C	•	•	•	•	•	•	•	48 55
	15	CUE	-	C	•	•	•	•	•	•	•	48 55
300-250-400	18,5	CUE	-	C	•	•	•	•	•	•	•	48 55
	22	CUE	-	C	•	•	•	•	•	•	•	48 55
	15	CUE	-	C	•	•	•	•	•	•	•	48 55
	18,5	CUE	-	C	•	•	•	•	•	•	•	48 55
	22	CUE	-	C	•	•	•	•	•	•	•	48 55
300-250-400	30	CUE	-	C	•	•	•	•	•	•	•	48 55
	37	CUE	-	C	•	•	•	•	•	•	•	48 55
	45	CUE	-	C	•	•	•	•	•	•	•	48 55

50 Гц, 970 об/мин		Насосы NBG		Насосы NKG		Чугунный насос		Насос из нержавеющей стали		Диаметр уплотнения вала [мм]					
Тип насоса	P2 [кВт]	E-исполнение	Удлиненный вал	Исполнение ¹	Код материала	Опции	Код материала	Опции	Тип фланца ²		Стандарт фланца	Тип фланца ²	Стандарт фланца		
					A, B, C, D, S, T E, F, G, H K, M N, P I, J, L, R, U, W	Двойное уплотнение Картрижное уплотнение - одинарное/двойное Корпус насоса на опорах Насос с рамой-основанием	A, B, C, D, S, T E, F, G, H K, M N, P I, J, L, R, U, W	Сальник Двойное уплотнение Картрижное уплотнение - одинарное/двойное Стандартный подшипниковый узел Подшипниковый узел для тяжелых условий эксплуатации	PN 10 PN 16 DIN (тип F) ANSI (тип G) JIS (тип J)		PN 16 PN 25 PN 40 DIN (тип F) ANSI (тип G) JIS (тип J)	d5 [мм]			
300-250-450	18,5 CUE	-	C	••	••	••	••	••	-	F	•	-	-	60	60
	22 CUE	-	C	••	••	••	••	••	-	F	•	•	•	60	60
	30 CUE	-	C	••	••	••	••	••	-	F	•	•	•	60	60
	37 CUE	-	C	••	••	••	••	••	-	F	•	•	•	60	60
	45 CUE	-	C	••	••	••	••	••	-	F	•	•	•	60	60
300-250-500	55 CUE	-	C	••	••	••	••	••	-	F	•	•	•	60	60
	45 CUE	-	C	••	••	••	••	••	-	F	•	•	•	60	60
	55 CUE	-	C	••	••	••	••	••	-	F	•	•	•	60	60
	75 CUE	-	C	••	••	••	••	••	-	F	•	•	•	60	60
350-300-305	18,5 CUE	-	C	••	••	••	••	••	• ³	F	F	•	•	48	55
	22 CUE	-	C	••	••	••	••	••	• ³	F	F	•	•	48	55
	30 CUE	-	C	••	••	••	••	••	• ³	F	F	•	•	48	55
	37 CUE	-	C	••	••	••	••	••	• ³	F	F	•	•	48	55
	45 CUE	-	C	••	••	••	••	••	• ³	F	F	•	•	48	55

¹ Дополнительные сведения об исполнениях приведены в разделе *Конструкция* на стр. 46.

² F: фиксированный фланец. L: свободный фланец.

³ Из-за особенностей исполнения насоса необходимо использовать подшипниковые узлы, предназначенные для тяжелых условий эксплуатации.

Чтобы определить срок службы подшипников, перейдите в раздел "Выбор подшипникового узла" в каталоге "NB, NBG, NK, NKG, NBE, NBGE, NKE, NKGE - насосы, изготовленные по специальному заказу в соответствии с EN 733 и ISO 2858".

NBG, NKG, 730 об/мин

Тип насоса	50 Гц, 730 об/мин				Насосы NBG		Насосы NKG		Чугунный насос		Насос из нержавеющей стали		Диаметр уплотнения вала [мм]	
	P2 [кВт]	E-исполнение	Удлиненный вал	Исполнение ¹	Код материала	Опции	Код материала	Опции	Тип фланца ²	Стандарт фланца	Тип фланца ²	Стандарт фланца		
					A, B, C, D, S, T E, F, G, H K, M N, P I, J, L, R, U, W	Двойное уплотнение Картрижное уплотнение - одинарное/двойное Корпус насоса на опорах Насос с рамой-основанием	A, B, C, D, S, T E, F, G, H K, M N, P I, J, L, R, U, W	Сальник Двойное уплотнение Картрижное уплотнение - одинарное/двойное Стандартный подшипниковый узел Подшипниковый узел для тяжелых условий эксплуатации	PN 10 PN 16 DIN (тип F) ANSI (тип G) JIS (тип J) PN 16 PN 25 PN 40 DIN (тип F) ANSI (тип G) JIS (тип J)	d5 [мм]				
350-300-305	11	CUE	-	C	• • • • • • • • • •	• • • • • • • • • •	• • • • • • • • • •	• • • • • • • • • •	F	F	• • • • • • • • • •	• • • • • • • • • •	48	55
	15	CUE	-	C	• • • • • • • • • •	• • • • • • • • • •	• • • • • • • • • •	• • • • • • • • • •	F	F	• • • • • • • • • •	• • • • • • • • • •	48	55
	18,5	CUE	-	C	• • • • • • • • • •	• • • • • • • • • •	• • • • • • • • • •	• • • • • • • • • •	F	F	• • • • • • • • • •	• • • • • • • • • •	48	55

¹ Дополнительные сведения об исполнениях приведены в разделе *Конструкция* на стр. 46.

² F: фиксированный фланец. L: свободный фланец.

³ Из-за особенностей исполнения насоса необходимо использовать подшипниковые узлы, предназначенные для тяжелых условий эксплуатации.

Чтобы определить срок службы подшипников, перейдите в раздел "Выбор подшипникового узла" в каталоге "NB, NBG, NK, NKG, NBE, NBGE, NKE, NKGE - насосы, изготовленные по специальному заказу в соответствии с EN 733 и ISO 2858".

5. Расшифровка типового обозначения

Фирменная табличка

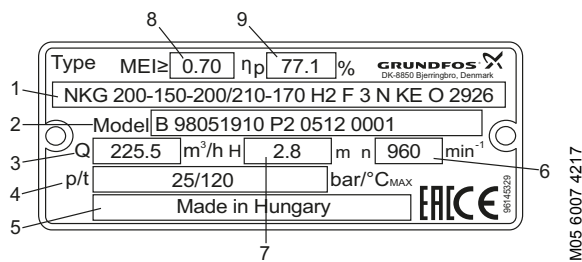


Рис. 5 Пример фирменной таблички

Поз.	Описание
1	Типовое обозначение
2	Модель
	В Модель
	98051910 Номер продукта
	P2 Место производства
	0512 Дата изготовления (год и неделя)
	0001 Серийный номер
3	Номинальная подача
4	Номинальное давление / макс. температура
5	Страна-изготовитель
6	Номинальная частота вращения, [об/мин]
7	Напор насоса
8	Минимальный индекс энергоэффективности
9	Гидравлический КПД насоса в точке оптимального КПД

Расшифровка типового обозначения NBG, NBGE

Пример 1 (конструкция насоса в соответствии с EN 733) NBE 32 -125 .1 /142 S2 AE F 1 A E S BAQE

Пример 2 (конструкция насоса в соответствии с ISO 2858) NBG 125 -100 -160 /160-142 A F 2 N K S DQQK

Типовой ряд

NB, NBG Насос со стандартным электродвигателем

NBE, NBGE Насос с электродвигателем MGE

Номинальный диаметр всасывающего патрубка (DN)

Номинальный диаметр напорного патрубка (DN)

Номинальный диаметр рабочего колеса [мм]

Пониженная производительность = .1

Фактический диаметр рабочего колеса [мм]

Исполнение с датчиками

S1 Без установленного на заводе датчика, датчик давления поставляется с насосом

S2 С установленным на заводе датчиком перепада давления, насосы серии 2000

Расшифровка типового обозначения (допускается сочетание кодов)

A Базовое исполнение

B Электродвигатель повышенной мощности

C Без двигателя

D Корпус насоса на опорах

E Взрывозащищенное исполнение по ATEX (в случае если насос прошел сертификацию ATEX, второй символ кода исполнения насоса - буква E).

F Установка на раме-основании

S С юстировочными пластинами

X Специальное исполнение (если требуемое исполнение не соответствует перечисленным)

Трубное соединение

E Фланец из таблицы E

F Фланец DIN

G Фланец ANSI

J Фланец JIS

Допустимое давление на фланцах (PN - номинальное давление)

1 10 бар

2 16 бар

3 25 бар

4 40 бар

5 Другое допустимое давление

Материалы

	Корпус насоса	Рабочее колесо	Кольцо щелевого уплотнения	Вал
A	EN-GJL-250	EN-GJL-200	Бронза/латунь	1.4301
B	EN-GJL-250	Бронза CuSn10	Бронза/латунь	1.4301
C	EN-GJL-250	EN-GJL-200	Бронза/латунь	1.4401
D	EN-GJL-250	Бронза CuSn10	Бронза/латунь	1.4401
E	EN-GJL-250	EN-GJL-200	EN-GJL-250	1.4301
F	EN-GJL-250	Бронза CuSn10	EN-GJL-250	1.4301

Пример 1 (конструкция насоса в соответствии с EN 733)					NBE	32	-125	.1	/142	S2	AE	F	1	A	E	S	BAQE
Пример 2 (конструкция насоса в соответствии с ISO 2858)					NBG	125	-100	-160	/160-142	A	F	2	N	K	S	DQKQ	
G	EN-GJL-250	EN-GJL-200	EN-GJL-250	1.4401													
H	EN-GJL-250	Бронза CuSn10	EN-GJL-250	1.4401													
I	1.4408	1.4408	1.4517	1.4462													
J	1.4408	1.4408	Заполненный углеграфитом PTFE (Graflon®)	1.4462													
K	1.4408	1.4408	1.4517	1.4401													
L	1.4517	1.4517	1.4517	1.4462													
M	1.4408	1.4517	1.4517	1.4401													
N	1.4408	1.4408	Заполненный углеграфитом PTFE (Graflon®)	1.4401													
P	1.4408	1.4517	Заполненный углеграфитом PTFE (Graflon®)	1.4401													
R	1.4517	1.4517	Заполненный углеграфитом PTFE (Graflon®)	1.4462													
S	EN-GJL-250	1.4408	Бронза/латунь	1.4401													
T	EN-GJL-250	1.4517	Бронза/латунь	1.4462													
U	1.4408	1.4517	1.4517	1.4462													
W	1.4408	1.4517	Заполненный углеграфитом PTFE (Graflon®)	1.4462													
X Специальное исполнение																	
Эластомеры																	
Буквой обозначен материал кольцевого уплотнения																	
E EPDM																	
F FXM (Fluoraz®)																	
K FFKM (Kalrez®)																	
M FEPS (силиконовое кольцевое уплотнение в оболочке из PTFE)																	
X HNBR																	
V FKM (Viton®)																	
Уплотнение вала																	
S Одинарное уплотнение																	
Код типа торцевого уплотнения и эластомеров																	

Пример 1 (конструкция насоса в соответствии с EN 733)					NBE	32	-125	.1	/142	S2	AE	F	1	A	E	S	BAQE
Пример 2 (конструкция насоса в соответствии с ISO 2858)					NBG	125	-100	-160	/160-142	A	F	2	N	K	S	DQKQ	

Пример 1. Расшифровка конструктивных особенностей насоса NBE 32-125.1:

- Насос с электродвигателем MGE
- Пониженная производительность
- Рабочее колесо 142 мм
- С установленным на заводе датчиком перепада давления, насосы серии 2000
- Базовое исполнение
- Протокол или сертификат
- С фланцем DIN по EN 1092-2 в трубном соединении
- Допустимое давление на фланце - 10 бар
- Корпус насоса из чугуна, EN-GJL-250
- Чугунное рабочее колесо, EN-GJL-200
- Бронзовое/латунное компенсационное кольцо
- Вал из нержавеющей стали, EN 1.4301
- Материал кольцевого уплотнения-EPDM
- Одинарное уплотнение вала
- Тип уплотнения вала-BAQE

Пример 2: Расшифровка конструктивных особенностей насоса NBG 125-100-160

- Коническое рабочее колесо 160-142 мм
- Базовое исполнение
- С фланцем DIN по EN 1092-2 в трубном соединении
- Допустимое давление на фланце - 16 бар
- Корпус насоса из нержавеющей стали, EN 1.4408
- Рабочее колесо из нержавеющей стали, EN 1.4408
- Кольцо щелевого уплотнения из тефлона с углеграфитным наполнением (Graflon®)
- Вал насоса из нержавеющей стали, EN 1.4401
- Материал кольцевого уплотнения - FFKM
- Одинарное уплотнение вала
- Тип уплотнения вала - DQKQ

Расшифровка типового обозначения NKG, NKGE

Исполнение В

Пример 1 (конструкция насоса в соответствии с EN 733) NKE 32 -125 .1 /142 S2 A1 F 1 A E S BAQE

Пример 2 (конструкция насоса в соответствии с ISO 2858) NKG 125 -100 -160 /160-142 H2 F 3 N KE O 2926

Типовой ряд

- NK, NKG Насос со стандартным электродвигателем
 NKE, NKGE Насос с электродвигателем MGE

Номинальный диаметр всасывающего патрубка (DN)

Номинальный диаметр напорного патрубка (DN)

Номинальный диаметр рабочего колеса [мм]

Пониженная производительность = .1

Фактический диаметр рабочего колеса [мм]

Исполнение с датчиками

- S1 Без установленного на заводе датчика, датчик давления поставляется с насосом
 S2 С установленным на заводе датчиком перепада давления, насосы серии 2000

Расшифровка типового обозначения (допускается сочетание кодов)

- A1 Базовое исполнение, стандартный подшипниковый узел, смазываемый консистентной смазкой, жёсткая муфта
 A2 Базовое исполнение, стандартный подшипниковый узел, смазываемый консистентной смазкой, муфта с проставкой
 B Электродвигатель повышенной мощности
 E Взрывозащищенное исполнение по ATEX (в случае если насос прошел сертификацию ATEX, второй символ кода исполнения насоса - буква E).
 G1 Подшипниковый узел для тяжелых условий эксплуатации, смазываемый консистентной смазкой, жёсткая муфта
 G2 Подшипниковый узел для тяжелых условий эксплуатации, смазываемый консистентной смазкой, муфта с проставкой
 H1 Подшипниковый узел для тяжелых условий эксплуатации, масляная смазка, жёсткая муфта
 H2 Подшипниковый узел для тяжелых условий эксплуатации, масляная смазка, муфта с проставкой
 I1 Без электродвигателя, стандартный подшипниковый узел, смазываемый консистентной смазкой, жёсткая муфта
 I2 Без электродвигателя, стандартный подшипниковый узел, смазываемый консистентной смазкой, муфта с проставкой
 J1 Без электродвигателя, подшипниковый узел для тяжелых условий эксплуатации, смазываемый консистентной смазкой, жёсткая муфта
 J2 Без электродвигателя, подшипниковый узел для тяжелых условий эксплуатации, смазываемый консистентной смазкой, муфта с проставкой
 K1 Без электродвигателя, подшипниковый узел для тяжелых условий эксплуатации, масляная смазка, жёсткая муфта
 K2 Без электродвигателя, подшипниковый узел для тяжелых условий эксплуатации, масляная смазка, муфта с проставкой
 Y1 Насос со свободным валом, стандартный подшипниковый узел, смазываемый консистентной смазкой.
 W1 Насос со свободным валом, подшипниковый узел для тяжелых условий эксплуатации, смазываемый консистентной смазкой.
 Z1 Насос со свободным валом, подшипниковый узел для тяжелых условий эксплуатации, масляная смазка.
 X Специальное исполнение (если требуемое исполнение не соответствует перечисленным).

Трубное соединение

- E Фланец из таблицы E
 F Фланец DIN
 G Фланец ANSI
 J Фланец JIS

Допустимое давление на фланцах (PN - номинальное давление)

- 1 10 бар
 2 16 бар
 3 25 бар
 4 40 бар
 5 Другое допустимое давление

Материалы

Корпус насоса	Рабочее колесо	Кольцо щелевого уплотнения	Вал
A EN-GJL-250	EN-GJL-200	Бронза/латунь	1.4021/1.4034

Пример 1 (конструкция насоса в соответствии с EN 733)				NKE	32	-125	.1	/142	S2	A1	F	1	A	E	S	BAQE
Пример 2 (конструкция насоса в соответствии с ISO 2858)				NKG	125	-100	-160	/160-142	H2	F	3	N	KE	O	2926	
B	EN-GJL-250	Бронза CuSn10	Бронза/латунь	1.4021/1.4034												
C	EN-GJL-250	EN-GJL-200	Бронза/латунь	1.4401												
D	EN-GJL-250	Бронза CuSn10	Бронза/латунь	1.4401												
E	EN-GJL-250	EN-GJL-200	EN-GJL-250	1.4021/1.4034												
F	EN-GJL-250	Бронза CuSn10	EN-GJL-250	1.4021/1.4034												
G	EN-GJL-250	EN-GJL-200	EN-GJL-250	1.4401												
H	EN-GJL-250	Бронза CuSn10	EN-GJL-250	1.4401												
I	1.4408	1.4408	1.4517	1.4462												
J	1.4408	1.4408	Заполненный углеграфитом PTFE (Graflon®)	1.4462												
K	1.4408	1.4408	1.4517	1.4401												
L	1.4517	1.4517	1.4517	1.4462												
M	1.4408	1.4517	1.4517	1.4401												
N	1.4408	1.4408	Заполненный углеграфитом PTFE (Graflon®)	1.4401												
P	1.4408	1.4517	Заполненный углеграфитом PTFE (Graflon®)	1.4401												
R	1.4517	1.4517	Заполненный углеграфитом PTFE (Graflon®)	1.4462												
S	EN-GJL-250	1.4408	Бронза/латунь	1.4401												
T	EN-GJL-250	1.4517	Бронза/латунь	1.4462												
U	1.4408	1.4517	1.4517	1.4462												
W	1.4408	1.4517	Заполненный углеграфитом PTFE (Graflon®)	1.4462												
X	Специальное исполнение															
Эластомеры																
Первая буква обозначает материал кольцевого уплотнения крышки насоса и крышки уплотнения. Крышка уплотнения применяется только в двойных торцевых уплотнениях.																
Вторая буква обозначает материал кольцевого уплотнения корпуса уплотнения.																
E EPDM																
F FXM (Fluoraz®)																
K FFKM (Kalrez®)																
M FEPS (силиконовое кольцевое уплотнение в оболочке из PTFE)																
V FKM (Viton®)																
X HNBR																
Уплотнение вала																
B Сальник																
C Одинарное картриджное уплотнение																
D Двойное картриджное уплотнение																
O Двойное уплотнение "back-to-back"																
P Двойное уплотнение "tandem"																
S Одинарное уплотнение																
Уплотнение вала в насосе																
Буквенное или цифровое обозначение торцевого уплотнения и эластомеров торцевого уплотнения																
4 буквы: Одинарное торцевое уплотнение вала (напр., BQQE) или одинарное картриджное уплотнение (напр., HBQV).																
Двойное уплотнение (например, 2716, где 27 - DQQV (первичное уплотнение), а 16 - BQQV (вторичное уплотнение))																
4 цифры: или двойное картриджное уплотнение (например, 5150, где 51 - HQQU (первичное уплотнение), а 50 - HBQV (вторичное уплотнение)).																
Соотношения цифровых и буквенных обозначений уплотнений вала описаны на стр. 35.																

Пример 1 (конструкция насоса в соответствии с EN 733)				NKE	32	-125	.1	/142	S2	A1	F	1	A	E	S	BAQE
Пример 2 (конструкция насоса в соответствии с ISO 2858)				NKG	125	-100	-160	/160-142	H2	F	3	N	KE	O	2926	

Пример 1. Расшифровка конструктивных особенностей насоса NKE 32-125.1:

- Насос с электродвигателем MGE
- Пониженная производительность

- Рабочее колесо 142 мм
- С установленным на заводе датчиком перепада давления, насосы серии 2000

- Стандартный подшипниковый узел, смазываемый консистентной смазкой
- Жёсткая муфта
- С фланцем DIN по EN 1092-2 в трубном соединении
- Фланец PN 10
- Корпус насоса из чугуна, EN-GJL-250
- Чугунное рабочее колесо, EN-GJL-200
- Бронзовое/латунное кольцо щелевого уплотнения
- Вал из нержавеющей стали, EN 1.4021/1.4034
- Материал кольцевого уплотнения - EPDM
- Одинарное уплотнение вала
- Тип уплотнения вала - BAQE

Пример 2: Расшифровка конструктивных особенностей насоса NKG 125-100-160

- Коническое рабочее колесо 160-142 мм
- Подшипниковый узел для тяжелых условий эксплуатации, смазываемый консистентной смазкой
- Муфта с проставкой
- С фланцем DIN по EN 1092-2 в трубном соединении
- Фланец PN 25
- Корпус насоса из нержавеющей стали, EN 1.4408
- Рабочее колесо из нержавеющей стали, EN 1.4408
- Кольцо щелевого уплотнения из тефлона с углеграфитным наполнением (Graflon®)
- Вал насоса из нержавеющей стали, EN 1.4401
- Материал кольцевых уплотнений крышки насоса и крышки уплотнения - FFKM
- Материал кольцевого уплотнения корпуса торцевого уплотнения - EPDM
- Двойное уплотнение вала "back-to-back"
- Первичное уплотнение вала: DQQK
- Вторичное уплотнение вала: DQQE.

Соответствия кодов цифрового и буквенного обозначений торцевого и сальникового уплотнений вала

Цифры	Буквы	Описание
10	BAQE	Одинарное торцевое уплотнение вала
11	BAQV	Одинарное торцевое уплотнение вала
12	VBQE	Одинарное торцевое уплотнение вала
13	VBQV	Одинарное торцевое уплотнение вала
15	VQQE	Одинарное торцевое уплотнение вала
16	VQQV	Одинарное торцевое уплотнение вала
19	AQAE	Одинарное торцевое уплотнение вала
20	AQAV	Одинарное торцевое уплотнение вала
21	AQQE	Одинарное торцевое уплотнение вала
22	AQQV	Одинарное торцевое уплотнение вала
23	AQQX	Одинарное торцевое уплотнение вала
24	AQQK	Одинарное торцевое уплотнение вала
25	DAQF	Одинарное торцевое уплотнение вала
26	DQQE	Одинарное торцевое уплотнение вала
27	DQQV	Одинарное торцевое уплотнение вала
28	DQQX	Одинарное торцевое уплотнение вала
29	DQQK	Одинарное торцевое уплотнение вала
50	HBQV	Картриджное уплотнение
51	HQQU	Картриджное уплотнение
52	HAQK	Картриджное уплотнение
	SNEA	Сальниковое уплотнение с внутренней затворной жидкостью, сальниковая набивка Buraflon® ¹ , материал кольцевого уплотнения - EPDM
	SNEB	Сальниковое уплотнение с внутренней затворной жидкостью, сальниковая набивка Thermoflon® ² , материал кольцевого уплотнения - EPDM
	SNEC	Сальниковое уплотнение с внутренней затворной жидкостью, сальниковая набивка Buraflon® ¹ , материал кольцевого уплотнения - FKM
	SNED	Сальниковое уплотнение с внутренней затворной жидкостью, сальниковая набивка Thermoflon® ² , материал кольцевого уплотнения - FKM
	SNOA	Сальниковое уплотнение без затворной жидкости, сальниковая набивка Buraflon® ¹ , материал кольцевого уплотнения - EPDM
	SNOB	Сальниковое уплотнение без затворной жидкости, сальниковая набивка Thermoflon® ² , материал кольцевого уплотнения - EPDM
	SNOC	Сальниковое уплотнение без затворной жидкости, сальниковая набивка Buraflon® ¹ , материал кольцевого уплотнения - FKM
	SNOD	Сальниковое уплотнение без затворной жидкости, сальниковая набивка Thermoflon® ² , материал кольцевого уплотнения - FKM
	SNFA	Сальниковое уплотнение с внешней затворной жидкостью, сальниковая набивка Buraflon® ¹ , материал кольцевого уплотнения - EPDM
	SNFB	Сальниковое уплотнение с внешней затворной жидкостью, сальниковая набивка Thermoflon® ² , материал кольцевого уплотнения - EPDM
	SNFC	Сальниковое уплотнение с внешней затворной жидкостью, сальниковая набивка Buraflon® ¹ , материал кольцевого уплотнения - FKM
	SNFD	Сальниковое уплотнение с внешней затворной жидкостью, сальниковая набивка Thermoflon® ² , материал кольцевого уплотнения - FKM
		¹ Уплотнительные кольца Buraflon® - из тефлона с волокнистой структурой.
		² Уплотнительные кольца Thermoflon® - из тефлона с добавлением графита.

Торцевые уплотнения вала

Расшифровка кода обозначения уплотнения вала

Позиции (1)-(4) описывают уплотнение вала.

Пример	(1)	(2)	(3)	(4)
Обозначение типа уплотнения Grundfos				
Материал, подвижная часть торцевого уплотнения				
Материал, неподвижная часть торцевого уплотнения				
Материал вторичного уплотнения и других резиновых компонентов, за исключением колец щелевого уплотнения				

В таблице представлены пояснения к позициям (1), (2), (3) и (4).

Поз.	Тип	Краткое описание уплотнения
(1)	A	Кольцевое уплотнение с жесткой фиксацией подвижной части
	B	Резиновое сильфонное уплотнение
	D	Сбалансированное кольцевое уплотнение
	H	Сбалансированное картриджное уплотнение

Поз.	Тип	Материал
(2) (3)		Синтетические графиты:
	A	Графит, пропитанный металлом (из-за содержания сурьмы использование для питьевой воды не рекомендуется)
	B	Графит, пропитанный синтетической смолой
		Карбиды:
	Q	Карбид кремния

Поз.	Тип	Материал
(4)	E	EPDM
	V	FKM (Viton®)
	F	FXM (Fluoraz®)
	K	FFKM (Kalrez®)
	X	HNBR
	U	Подвижное кольцо из FFKM и неподвижное кольцо из PTFE

Дополнительная информация относительно свойств различных материалов уплотнений вала приведена в каталоге "NB, NBG, NK, NKG, NBE, NBGE, NKE, NKGE - насосы, изготовленные по специальному заказу в соответствии с EN 733 и ISO 2858".

Сальниковое уплотнение (NKG)

В качестве альтернативы торцевым уплотнениям вала используются различные типы сальников. Сальниковые уплотнения менее предпочтительны, так как имеют естественную утечку рабочей жидкости.

Для насосов типа NKG доступно три типа сальников: SNE (x), SNO (x) и SNF (x).

Расшифровка кода обозначения сальника

Позиции (1)-(4) описывают сальниковое уплотнение.

Поз.	Код	Краткое описание сальника
(1)	S	Тип сальниковой набивки
Поз.	Код	Метод охлаждения
(2)	N	Неохлаждаемый сальник
Поз.	Код	Затворная жидкость
(3)	E	С внутренней затворной жидкостью
	F	С внешней затворной жидкостью
	O	Без затворной жидкости
Поз.	Код	Материалы
(4)	A	Сальниковая набивка Buraflon® из пропитанного PTFE волокна и кольцевые уплотнения из EPDM
	B	Комбинированная графит-PTFE сальниковая набивка ThermoFlon® и кольцевые уплотнения из EPDM
	C	Сальниковая набивка Buraflon® из пропитанного PTFE волокна и кольцевые уплотнения из FKM
	D	Комбинированная графит-PTFE сальниковая набивка ThermoFlon® и кольцевые уплотнения из FKM

6. Конструкция

Насос NBG с радиальным отводом

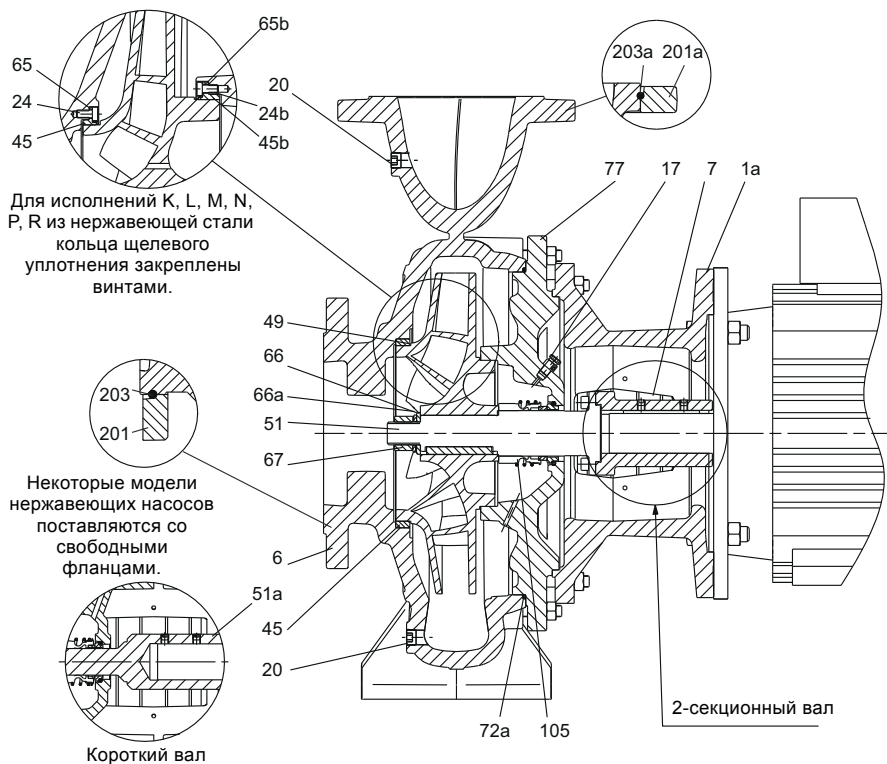


Рис. 6 Насос в разрезе (радиальный отвод)

TM06 7253 3216

Насос NBG с тангенциальным отводом

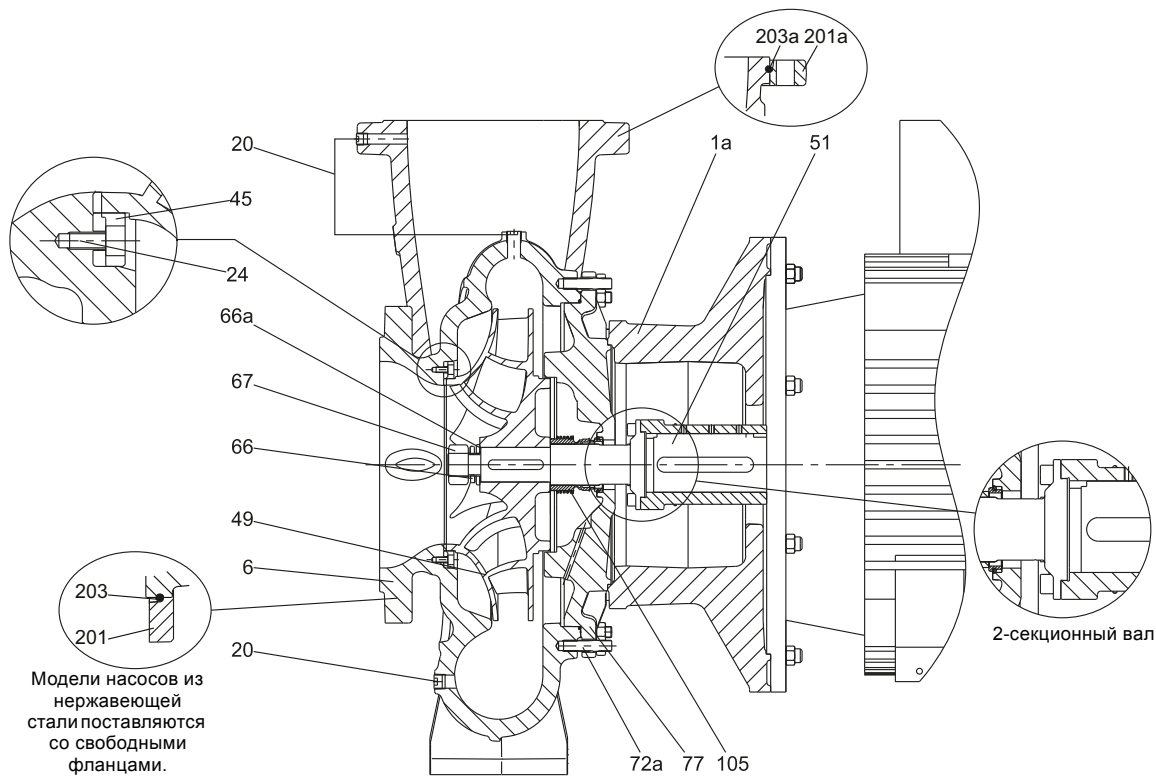


Рис. 7 Насос в разрезе (тангенциальный отвод), DN 200 и DN 250

TM05 1526 4617

Спецификация материалов, NBG

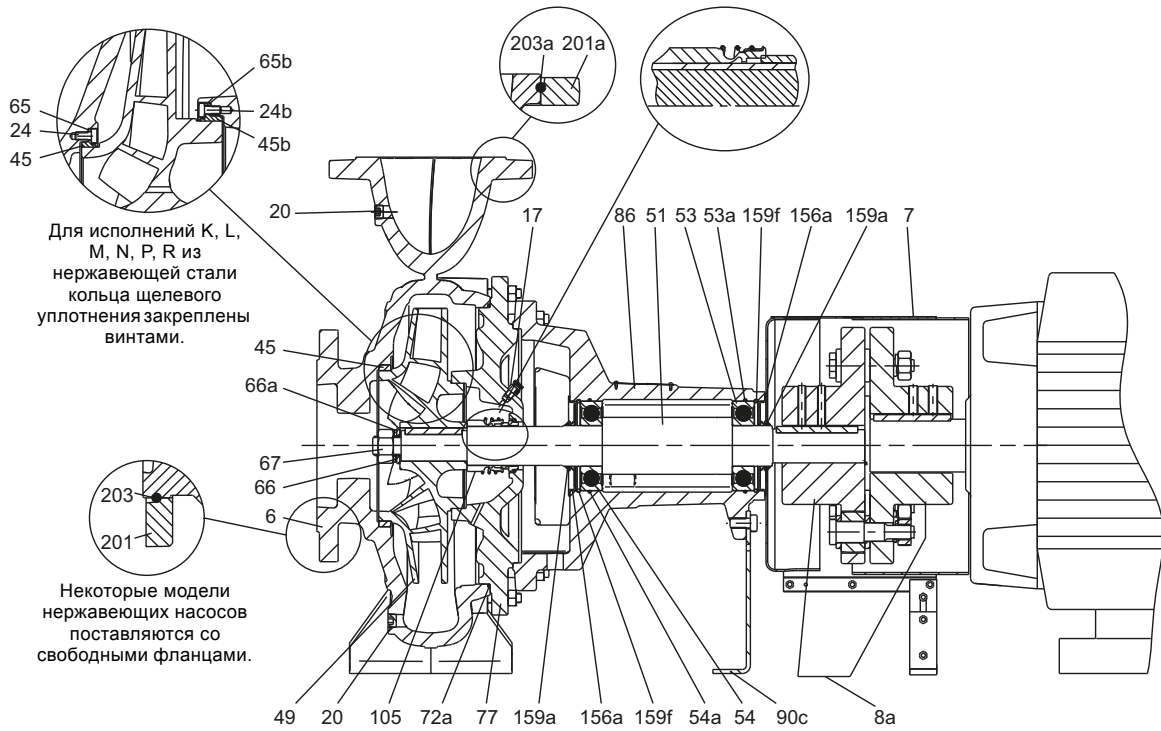
Поз.	Описание	Материалы	Код материала																			
			A	B	C	D	E	F	G	H	I	J	K	L	M	N	P	R	S	T	U	W
1a	Фонарь электродвигателя	EN-GJL-250	•	•	•	•	•	•	•	•	•	•	•	•	•	•	•	•	•	•	•	
		EN-GJL-250	•	•	•	•	•	•	•	•	•	•	•	•	•	•	•	•	•	•	•	•
6	Корпус насоса	1.4408/CF8M	-	-	-	-	-	-	-	•	•	•	•	•	•	•	•	•	•	•	•	
		1.4517/CD4MCuN	-	-	-	-	-	-	-	-	-	-	•	-	-	-	-	•	-	-	-	-
7	Кожух муфты	1.4301/AISI 304	•	•	•	•	•	•	•	•	•	•	•	•	•	•	•	•	•	•	•	
17	Воздушный клапан	2.0401/CuZn44Pb2	•	•	•	•	•	•	•	•	•	•	•	•	•	•	•	•	•	•	•	
		1.4401/AISI 316	-	-	-	•	-	-	-	-	•	•	•	•	•	•	•	•	•	•	•	•
		1.4539/AISI 904L	-	-	-	-	-	-	-	-	-	-	•	-	-	-	-	•	-	•	-	-
20	Разъем головки с шестигранным углублением под ключ	ISO 898, 8.8, углеродистая сталь	•	•	•	•	•	•	•	•	•	•	•	•	•	•	•	•	•	•	•	
		1.4401/AISI 316	-	-	-	•	-	-	-	-	•	•	•	•	•	•	•	•	•	•	•	•
		1.4539/AISI 904L	-	-	-	-	-	-	-	-	-	-	•	-	-	-	-	•	-	•	-	-
24	Винт с шестигранным отверстием в головке	1.4401/AISI 316	-	-	-	-	-	-	-	•	•	•	•	•	•	•	•	•	•	•	•	
		1.4539/AISI 904L	-	-	-	-	-	-	-	-	•	•	•	•	•	•	•	•	•	•	•	•
24b	Винт с шестигранным отверстием в головке	1.4401/AISI 316	-	-	-	-	-	-	-	•	•	•	•	•	•	•	•	•	•	•	•	
		1.4539/AISI 904L	-	-	-	-	-	-	-	-	•	•	•	•	•	•	•	•	•	•	•	•
45	Кольцо щелевого уплотнения	CuSn10	•	•	•	•	•	•	•	•	•	•	•	•	•	•	•	•	•	•	•	
		CuZn34Mn3Al2Fe1-C	•	•	•	•	•	•	•	•	•	•	•	•	•	•	•	•	•	•	•	•
		EN-GJL-250	-	-	-	-	•	•	•	•	•	•	•	•	•	•	•	•	•	•	•	•
		1.4517/CD4MCuN	-	-	-	-	-	-	-	-	-	•	•	•	•	•	•	•	•	•	•	•
45b	Кольцо щелевого уплотнения	Заполненный углерадитом PTFE (Grafion®)	-	-	-	-	-	-	-	-	•	•	•	•	•	•	•	•	•	•	•	
		1.4517/CD4MCuN	-	-	-	-	-	-	-	-	-	•	•	•	•	•	•	•	•	•	•	•
49	Рабочее колесо	EN-GJL-200	•	•	•	•	•	•	•	•	•	•	•	•	•	•	•	•	•	•	•	
		CuSn10	-	•	•	•	•	•	•	•	•	•	•	•	•	•	•	•	•	•	•	•
		1.4408/CF8M	-	-	-	-	-	-	-	-	-	•	•	•	•	•	•	•	•	•	•	•
		1.4517/CD4MCuN	-	-	-	-	-	-	-	-	-	-	•	•	•	•	•	•	•	•	•	•
51	2-секционный вал	1.4301 ¹ + 1.0569/AISI 304 углеродистая сталь	•	•	•	•	•	•	•	•	•	•	•	•	•	•	•	•	•	•	•	
		1.4401 ² + 1.0569/AISI 316 углеродистая сталь	-	-	•	•	•	•	•	•	•	•	•	•	•	•	•	•	•	•	•	•
		1.4462 ³ + 1.0569/ASTM J92205 углеродистая сталь	-	-	-	-	-	-	-	-	-	•	•	•	•	•	•	•	•	•	•	•
51a	Короткий вал	1.4301/AISI 304	•	•	•	•	•	•	•	•	•	•	•	•	•	•	•	•	•	•	•	
		1.4401/AISI 316	-	-	•	•	•	•	•	•	•	•	•	•	•	•	•	•	•	•	•	•
65	Фиксатор кольца щелевого уплотнения	1.4517/CD4MCuN	-	-	-	-	-	-	-	-	•	•	•	•	•	•	•	•	•	•	•	
65b	Фиксатор кольца щелевого уплотнения	1.4517/CD4MCuN	-	-	-	-	-	-	-	-	•	•	•	•	•	•	•	•	•	•	•	
66	Шайба	1.4301/AISI 304	•	•	•	•	•	•	•	•	•	•	•	•	•	•	•	•	•	•	•	
		1.4401/AISI 316	-	-	•	•	•	•	•	•	•	•	•	•	•	•	•	•	•	•	•	•
		1.4539/AISI 904L	-	-	-	-	-	-	-	-	-	-	•	•	•	•	•	•	•	•	•	•
66a	Пружинная шайба	1.4301/AISI 304	•	•	•	•	•	•	•	•	•	•	•	•	•	•	•	•	•	•	•	
		1.4401/AISI 316	-	-	•	•	•	•	•	•	•	•	•	•	•	•	•	•	•	•	•	•
		1.4539/AISI 904L	-	-	-	-	-	-	-	-	-	-	•	•	•	•	•	•	•	•	•	•
67	Гайка рабочего колеса	1.4301/AISI 304	•	•	•	•	•	•	•	•	•	•	•	•	•	•	•	•	•	•	•	
		1.4401/AISI 316	-	-	•	•	•	•	•	•	•	•	•	•	•	•	•	•	•	•	•	•
		1.4539/AISI 904L	-	-	-	-	-	-	-	-	-	-	•	•	•	•	•	•	•	•	•	•
72a	Кольцевое уплотнение	E / F / K / M / V / X	•	•	•	•	•	•	•	•	•	•	•	•	•	•	•	•	•	•	•	
		EN-GJL-250	•	•	•	•	•	•	•	•	•	•	•	•	•	•	•	•	•	•	•	•
77	Крышка	1.4408/CF8M	-	-	-	-	-	-	-	-	•	•	•	•	•	•	•	•	•	•	•	
		1.4517/CD4MCuN	-	-	-	-	-	-	-	-	-	-	•	•	•	•	•	•	•	•	•	•
		Burgmann 1.4401/AISI 316	•	•	•	•	•	•	•	•	•	•	•	•	•	•	•	•	•	•	•	•
105	Уплотнение вала	Burgmann 2.4610/Hastelloy C-4	-	-	-	-	-	-	-	-	-	-	-	-	-	-	-	-	-	-	-	
		GGG50/1,4408/ASTM CF8M	-	-	-	-	-	-	-	-	-	•	•	•	•	•	•	•	•	•	•	•
201	Свободный фланец на входе	GGG50/1,4408/ASTM CF8M	-	-	-	-	-	-	-	-	•	•	•	•	•	•	•	•	•	•	•	
201a	Свободный фланец на выходе	GGG50/1,4408/ASTM CF8M	-	-	-	-	-	-	-	-	•	•	•	•	•	•	•	•	•	•	•	
203	Фиксатор, внутренний	1.4310	-	-	-	-	-	-	-	-	•	•	•	•	•	•	•	•	•	•	•	
203a	Фиксатор, внешний	1.4310	-	-	-	-	-	-	-	-	•	•	•	•	•	•	•	•	•	•	•	

¹ В зависимости от субпоставщика вала 1,4301 также возможна поставка в исполнении из материала 1,4308.

² В зависимости от субпоставщика вала 1,4401 также возможна поставка в исполнении из материала 1,4408.

³ В зависимости от субпоставщика вала 1,4462 также возможна поставка в исполнении из материала 1,4517 или 1,4410.

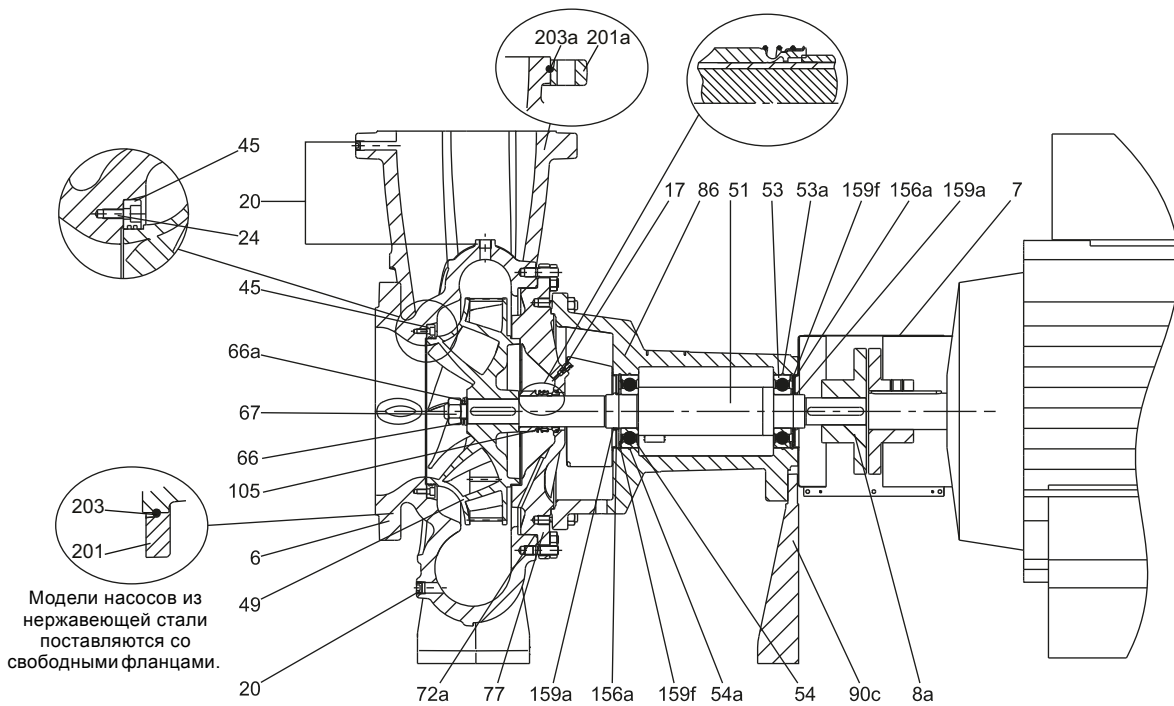
Насос NKG в разрезе



TM06 7239 1718

Рис. 8 Насос в разрезе (радиальный отвод)

NKG с тангенциальным отводом



TM05 1528 1718

Рис. 9 Насос в разрезе (тангенциальный отвод), DN 200 и DN 250

Подшипниковый узел NKG с масляной смазкой

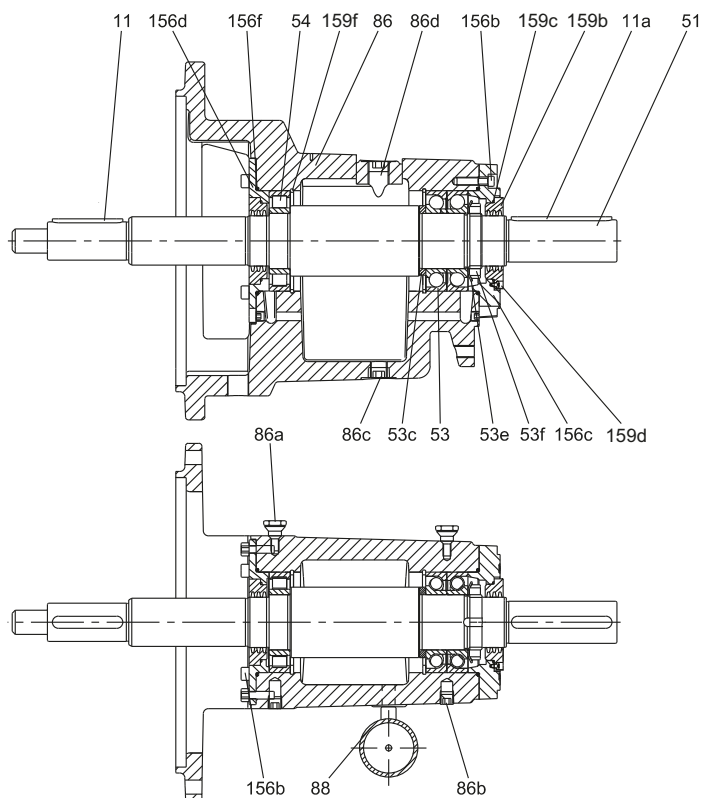


Рис. 10 Подшипник с масляной смазкой

TM05 0988 1718

Подшипниковый узел NKG с консистентной смазкой

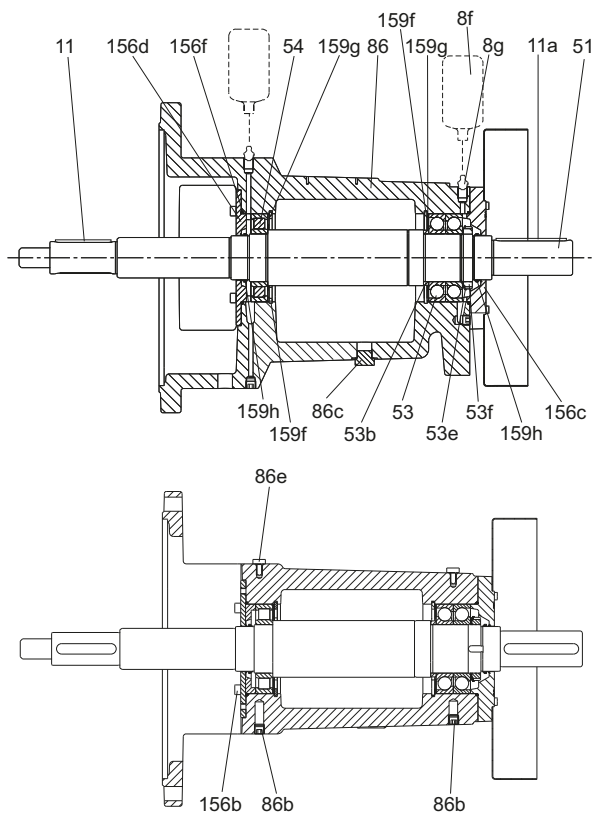
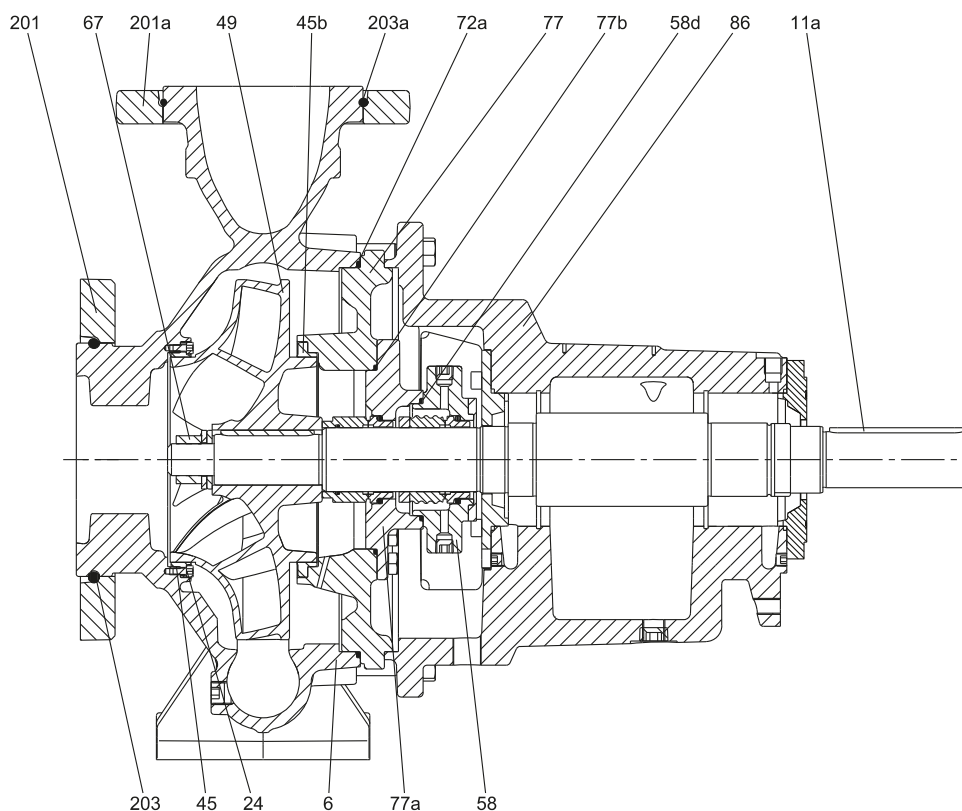


Рис. 11 Подшипниковый узел NKG с консистентной смазкой

TM05 0989 2715

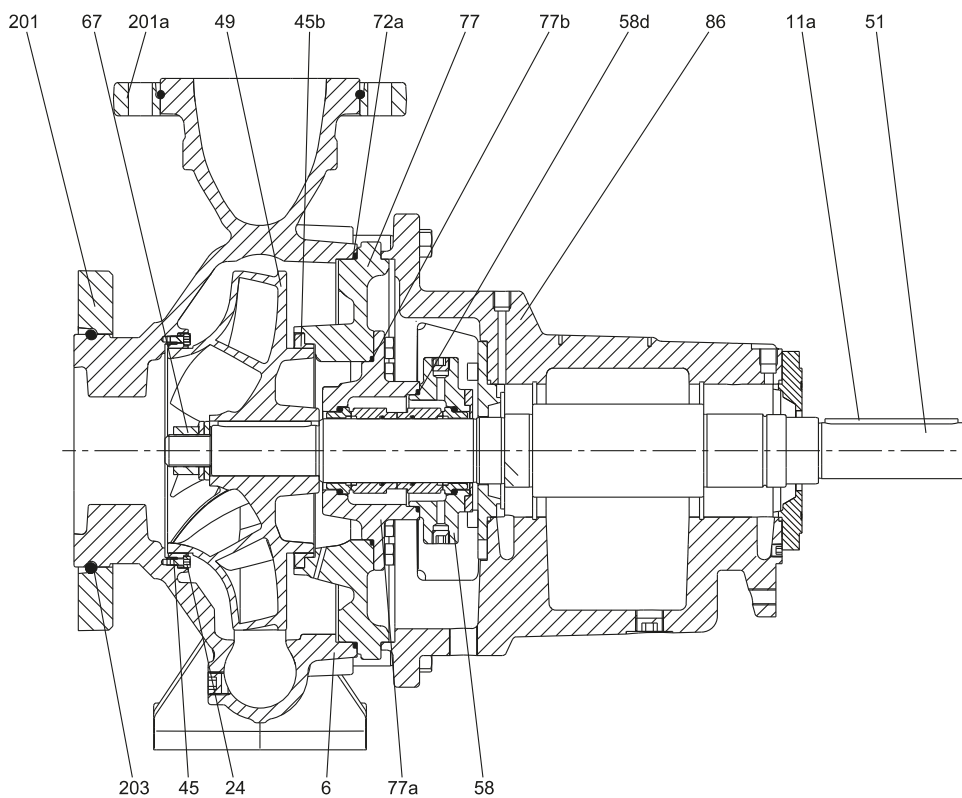
Насос NKG с двойным уплотнением типа "tandem"



TM05 0990 1918

Рис. 12 Исполнение насоса NKG с двойным уплотнением вала типа "tandem" (торцевые уплотнения установлены последовательно)

Насос NKG с двойным уплотнением типа "back to back"



TM05 0991 1918

Рис. 13 Исполнение насоса NKG с двойным уплотнением вала типа "back to back" (торцевые уплотнения развернуты друг к другу)

Насос NKG с картриджным уплотнением

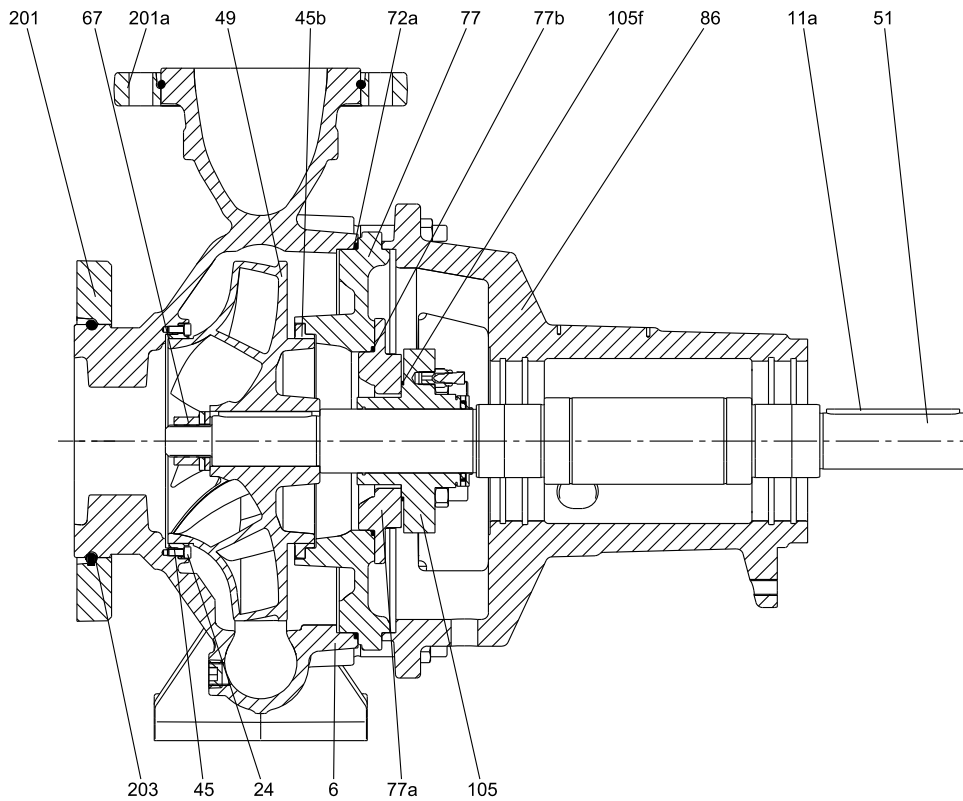


Рис. 14 Исполнение насоса NKG с картриджным уплотнением

TM05 0992 2715

Насос NKG, одинарное уплотнение (разборное)

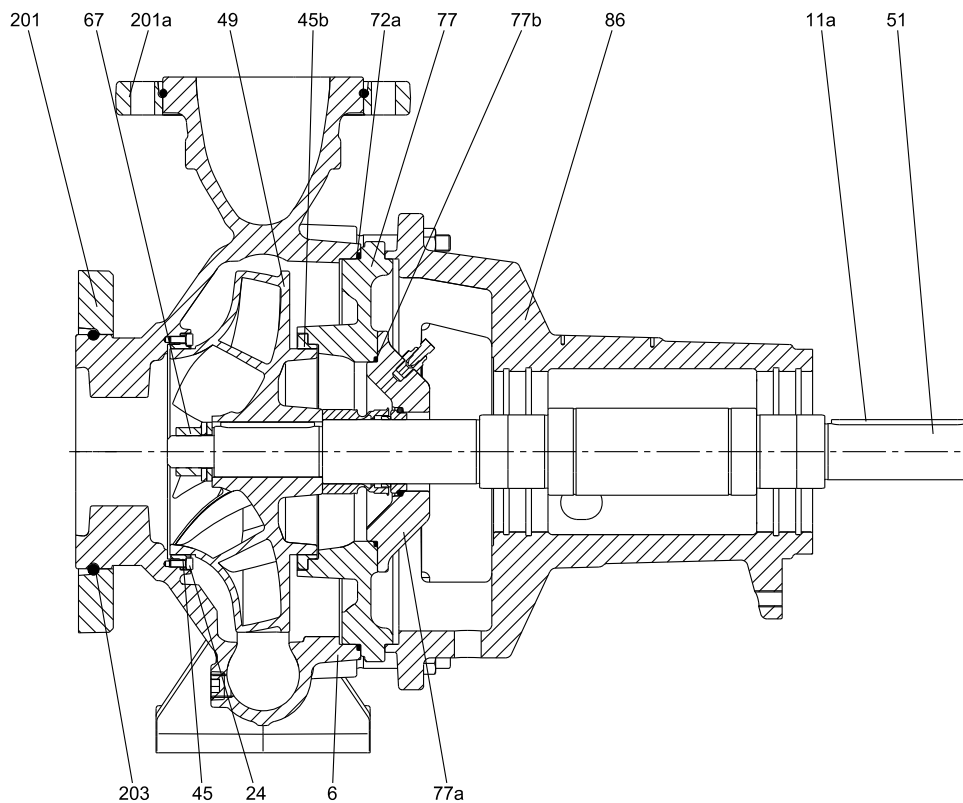
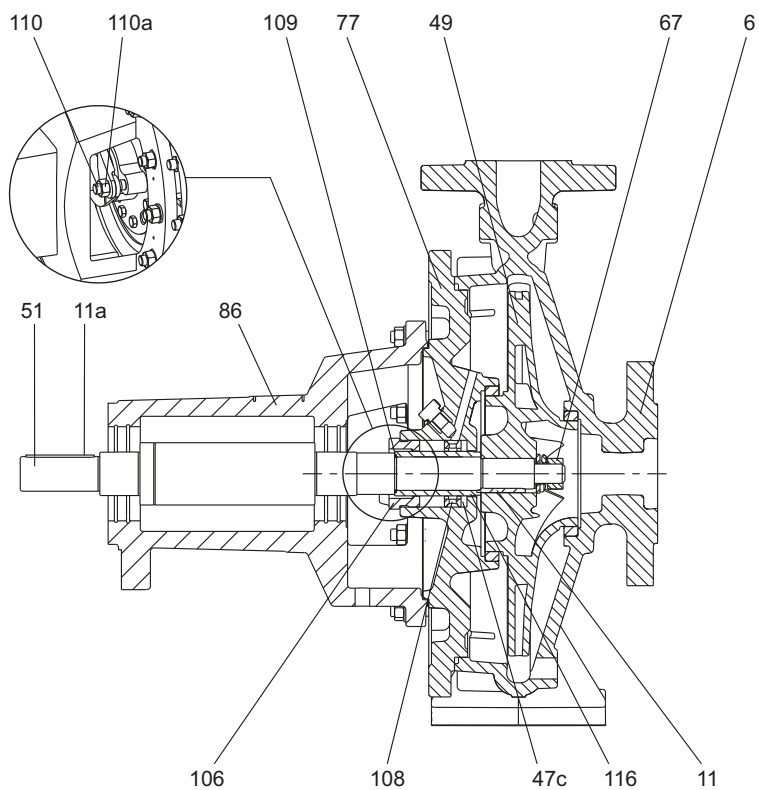


Рис. 15 Исполнение с одинарным уплотнением (разборным) в разрезе

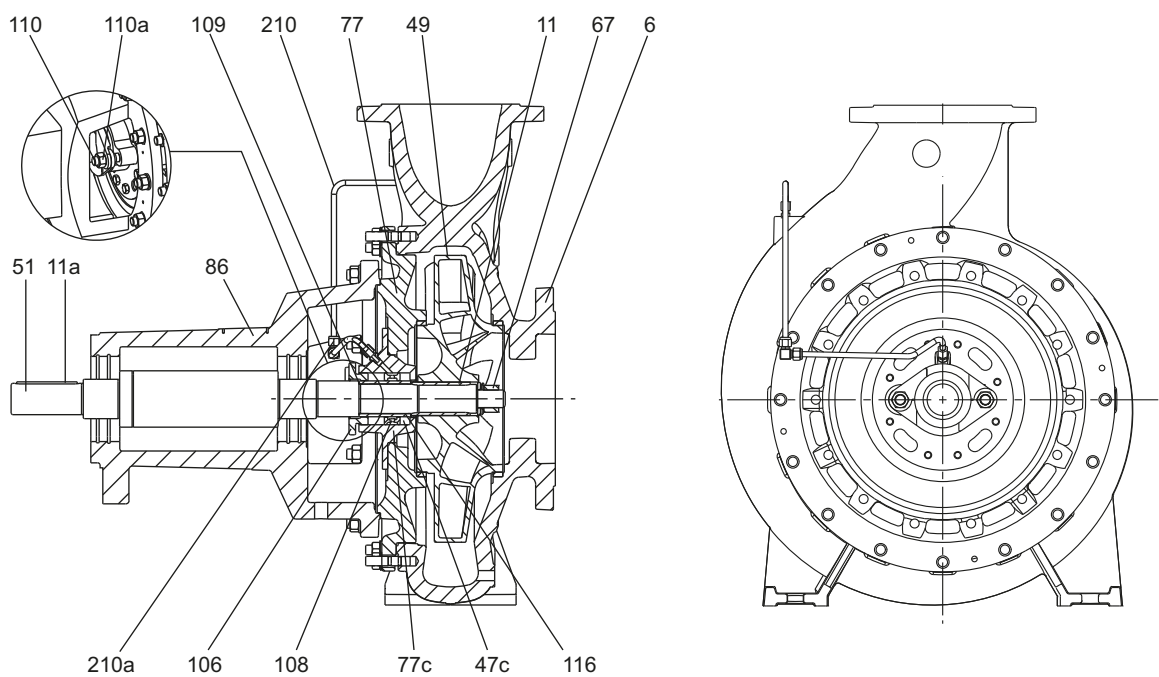
TM05 0993 2715

Насос NKG, сальник



TM06 6931 2916

Рис. 16 Чертеж в разрезе, сальник с цельной крышкой



TM06 6932 3016

Рис. 17 Чертеж в разрезе, сальник с разъемной крышкой

Спецификация материалов, NKG

Поз.	Описание	Материалы	Код материала																			
			A	B	C	D	E	F	G	H	I	J	K	L	M	N	P	R	S	T	U	W
6	Корпус насоса	EN-GJL-250	•	•	•	•	•	•	•	•	•	•	•	•	•	•	•	•	•	•	•	
		1.4408/CF8M	-	-	-	-	-	-	-	-	-	-	-	-	-	-	-	-	-	-	-	-
		1.4517/CD4MCuN	-	-	-	-	-	-	-	-	-	-	-	-	-	-	-	-	-	-	-	-
7	Кожух муфты	1.4301/AISI 304	•	•	•	•	•	•	•	•	•	•	•	•	•	•	•	•	•	•	•	
8a	Муфта	См. таблицу ниже	•	•	•	•	•	•	•	•	•	•	•	•	•	•	•	•	•	•	•	
8f	Масленка	-	•	•	•	•	•	•	•	•	•	•	•	•	•	•	•	•	•	•	•	
8g	Масленка	Медь	•	•	•	•	•	•	•	•	•	•	•	•	•	•	•	•	•	•	•	
11	Шпонка	1.4401/AISI 316	•	•	•	•	•	•	•	•	•	•	•	•	•	•	•	•	•	•	•	
11a	Шпонка	Сталь	•	•	•	•	•	•	•	•	•	•	•	•	•	•	•	•	•	•	•	
17	Разъем головки с шестигранным углублением под ключ	2.0401/CuZn44Pb2	•	•	•	•	•	•	•	•	•	•	•	•	•	•	•	•	•	•	•	
		1.4401/AISI 316	-	-	-	•	-	-	-	-	-	-	-	-	-	-	-	-	-	-	-	-
		1.4539/AISI 904L	-	-	-	-	-	-	-	-	-	-	-	-	-	-	-	-	-	-	-	-
20	Разъем головки с шестигранным углублением под ключ	ISO 898, 8.8, углеродистая сталь	•	•	•	•	•	•	•	•	•	•	•	•	•	•	•	•	•	•	•	
		1.4401/AISI 316	-	-	-	•	-	-	-	-	-	-	-	-	-	-	-	-	-	-	-	-
		1.4539/AISI 904L	-	-	-	-	-	-	-	-	-	-	-	-	-	-	-	-	-	-	-	-
24	Винт с шестигранным отверстием в головке	1.4401/AISI 316	-	-	-	-	-	-	-	•	•	•	•	•	•	•	•	•	•	•	•	
		1.4539/AISI 904L	-	-	-	-	-	-	-	-	•	•	•	•	•	•	•	•	•	•	•	•
24b	Винт с шестигранным отверстием в головке	1.4401/AISI 316	-	-	-	-	-	-	-	•	•	•	•	•	•	•	•	•	•	•	•	
		1.4539/AISI 904L	-	-	-	-	-	-	-	-	•	•	•	•	•	•	•	•	•	•	•	•
		CuSn10	•	•	•	•	•	•	•	•	•	•	•	•	•	•	•	•	•	•	•	•
45	Кольцо щелевого уплотнения	CuZn34Mn3Al2Fe1-C	•	•	•	•	•	•	•	•	•	•	•	•	•	•	•	•	•	•	•	
		EN-GJL-250	-	-	-	•	•	•	•	•	•	•	•	•	•	•	•	•	•	•	•	•
		1.4517/CD4MCuN	-	-	-	-	-	-	-	-	-	-	-	-	-	-	-	-	-	-	-	-
		Заполненный углеродом PTFE (Graflon®)	-	-	-	-	-	-	-	-	-	-	-	-	-	-	-	-	-	-	-	-
45b	Кольцо щелевого уплотнения	1.4517/CD4MCuN	-	-	-	-	-	-	-	-	-	-	-	-	-	-	-	-	-	-	-	
		Заполненный углеродом PTFE (Graflon®)	-	-	-	-	-	-	-	-	-	-	-	-	-	-	-	-	-	-	-	-
47c	Уплотнительное кольцо	Buraflon®/Thermoflon®	•	•	•	•	•	•	•	•	•	•	•	•	•	•	•	•	•	•	•	
49	Рабочее колесо	EN-GJL-200	•	•	•	•	•	•	•	•	•	•	•	•	•	•	•	•	•	•	•	
		CuSn10	-	-	-	•	-	-	-	-	-	-	-	-	-	-	-	-	-	-	-	-
		1.4408/CF8M	-	-	-	-	-	-	-	-	-	-	-	-	-	-	-	-	-	-	-	-
		1.4517/CD4MCuN	-	-	-	-	-	-	-	-	-	-	-	-	-	-	-	-	-	-	-	-
51	Вал + гильза	1.4301 + 1,0503	•	•	•	•	•	•	•	•	•	•	•	•	•	•	•	•	•	•	•	
		Вал	1.4401	-	-	-	-	-	-	-	-	-	-	-	-	-	-	-	-	-	-	-
		1.4462	-	-	-	-	-	-	-	-	-	-	-	-	-	-	-	-	-	-	-	
53	Шариковые подшипники с глубокими дорожками качения	2ZR.C3	•	•	•	•	•	•	•	•	•	•	•	•	•	•	•	•	•	•	•	
		Радиально-упорный подшипник	ВЕСВJ (SKF)	•	•	•	•	•	•	•	•	•	•	•	•	•	•	•	•	•	•	•
53a	Кольцевое уплотнение	EPDM/FKM	•	•	•	•	•	•	•	•	•	•	•	•	•	•	•	•	•	•	•	
53b	Распорное кольцо	1.4301	•	•	•	•	•	•	•	•	•	•	•	•	•	•	•	•	•	•	•	
53c	Промежуточное кольцо, внутреннее	1.4301	•	•	•	•	•	•	•	•	•	•	•	•	•	•	•	•	•	•	•	
53e	Стопорная шайба	Сталь	•	•	•	•	•	•	•	•	•	•	•	•	•	•	•	•	•	•	•	
53f	Контргайка	Сталь	•	•	•	•	•	•	•	•	•	•	•	•	•	•	•	•	•	•	•	
54	Шариковые подшипники с глубокими дорожками качения	2ZR.C3	•	•	•	•	•	•	•	•	•	•	•	•	•	•	•	•	•	•	•	
		Роликовый подшипник	ЕСJ (SKF)	•	•	•	•	•	•	•	•	•	•	•	•	•	•	•	•	•	•	•
54a	Кольцевое уплотнение	EPDM/FKM	•	•	•	•	•	•	•	•	•	•	•	•	•	•	•	•	•	•	•	
58	Корпус уплотнения	1.4517/CD4MCuN	•	•	•	•	•	•	•	•	•	•	•	•	•	•	•	•	•	•	•	
58d	Кольцевое уплотнение	E / F / K / M / V / X	•	•	•	•	•	•	•	•	•	•	•	•	•	•	•	•	•	•	•	
65	Фиксатор кольца щелевого уплотнения	1.4517/CD4MCuN	-	-	-	-	-	-	-	-	-	-	-	-	-	-	-	-	-	-	-	
65b	Фиксатор кольца щелевого уплотнения	1.4517/CD4MCuN	-	-	-	-	-	-	-	-	-	-	-	-	-	-	-	-	-	-	-	
66	Шайба	1.4301/AISI 304	•	•	•	•	•	•	•	•	•	•	•	•	•	•	•	•	•	•	•	
		1.4401/AISI 316	-	-	-	-	-	-	-	-	-	-	-	-	-	-	-	-	-	-	-	-
		1.4539/AISI 904L	-	-	-	-	-	-	-	-	-	-	-	-	-	-	-	-	-	-	-	-
66a	Пружинная шайба	1.4301/AISI 304	•	•	•	•	•	•	•	•	•	•	•	•	•	•	•	•	•	•	•	
		1.4401/AISI 316	-	-	-	-	-	-	-	-	-	-	-	-	-	-	-	-	-	-	-	-
		1.4539/AISI 904L	-	-	-	-	-	-	-	-	-	-	-	-	-	-	-	-	-	-	-	
67	Гайка рабочего колеса	1.4301/AISI 304	•	•	•	•	•	•	•	•	•	•	•	•	•	•	•	•	•	•	•	
		1.4401/AISI 316	-	-	-	-	-	-	-	-	-	-	-	-	-	-	-	-	-	-	-	-
		1.4539/AISI 904L	-	-	-	-	-	-	-	-	-	-	-	-	-	-	-	-	-	-	-	-
72a	Кольцевое уплотнение	E / F / K / M / V / X	•	•	•	•	•	•	•	•	•	•	•	•	•	•	•	•	•	•	•	
77	Крышка	EN-GJL-250	•	•	•	•	•	•	•	•	•	•	•	•	•	•	•	•	•	•	•	
		1.4408/CF8M	-	-	-	-	-	-	-	-	-	-	-	-	-	-	-	-	-	-	-	-
		1.4517/CD4MCuN	-	-	-	-	-	-	-	-	-	-	-	-	-	-	-	-	-	-	-	-
77a	Крышка уплотнения	1.4517/CD4MCuN	-	-	-	-	-	-	-	-	-	-	-	-	-	-	-	-	-	-	-	
		1.4408	-	-	-	-	-	-	-	-	-	-	-	-	-	-	-	-	-	-	-	-

Поз.	Описание	Материалы	Код материала																				
			A	B	C	D	E	F	G	H	I	J	K	L	M	N	P	R	S	T	U	W	
77b	Кольцевое уплотнение	E / F / K / M / V / X 1.4517/CD4MCuN	•	•	•	•	•	•	•	•	•	•	•	•	•	•	•	•	•	•	•	•	
77c	Крышка уплотнения	Чугун 1.4408	•	•	•	•	•	•	•	•	•	•	•	•	•	•	•	•	•	•	•	•	
86	Стойка подшипника	EN-GJL-250	•	•	•	•	•	•	•	•	•	•	•	•	•	•	•	•	•	•	•	•	
86a	Отверстие резьбовое для подключения датчика вибрации	Сталь	•	•	•	•	•	•	•	•	•	•	•	•	•	•	•	•	•	•	•	•	
86b	Пробка	Сталь	•	•	•	•	•	•	•	•	•	•	•	•	•	•	•	•	•	•	•	•	
86c	Пробка	Композит	•	•	•	•	•	•	•	•	•	•	•	•	•	•	•	•	•	•	•	•	
86d	Резьбовая пробка для установки сапуна	Композит	•	•	•	•	•	•	•	•	•	•	•	•	•	•	•	•	•	•	•	•	
86e	Винт	Сталь	•	•	•	•	•	•	•	•	•	•	•	•	•	•	•	•	•	•	•	•	
88	Масленка для поддержания постоянного уровня смазки	-	•	•	•	•	•	•	•	•	•	•	•	•	•	•	•	•	•	•	•	•	
90c	Опора	EN-GJL-250/1.0338/углеродистая сталь DC04	•	•	•	•	•	•	•	•	•	•	•	•	•	•	•	•	•	•	•	•	
105	Уплотнение вала	Burgmann 1.4401/AISI 316	•	•	•	•	•	•	•	•	•	•	•	•	•	•	•	•	•	•	•	•	
		Burgmann 2.4610/Hastelloy C-4	-	-	-	-	-	-	-	-	-	-	-	-	-	-	-	-	-	-	-	-	
105f	Набивка картриджного уплотнения	-	•	•	•	•	•	•	•	•	•	•	•	•	•	•	•	•	•	•	•	•	
106	Нажимная втулка сальника	Cu42Si10	•	•	•	•	•	•	•	•	•	•	•	•	•	•	•	•	•	•	•	•	
		1.4408	•	•	•	•	•	•	•	•	•	•	•	•	•	•	•	•	•	•	•	•	•
		1.4517	-	-	-	-	-	-	-	-	-	-	-	-	-	-	-	-	-	-	-	-	-
108	Распределительное кольцо	1.4301	•	•	•	•	•	•	•	•	•	•	•	•	•	•	•	•	•	•	•	•	
		1.4462	-	-	-	-	-	-	-	-	-	-	-	-	-	-	-	-	-	-	-	-	-
109	Кольцевое уплотнение	EPDM/FKM	•	•	•	•	•	•	•	•	•	•	•	•	•	•	•	•	•	•	•	•	
110	Болт	A2-70	•	•	•	•	•	•	•	•	•	•	•	•	•	•	•	•	•	•	•	•	
110a	Гайка	A2-70	•	•	•	•	•	•	•	•	•	•	•	•	•	•	•	•	•	•	•	•	
116	Гильза вала	1.4034/1.4021	•	•	•	•	•	•	•	•	•	•	•	•	•	•	•	•	•	•	•	•	
		1.4404/1.4401	-	-	-	-	-	-	-	-	-	-	-	-	-	-	-	-	-	-	-	-	-
		1.4462	-	-	-	-	-	-	-	-	-	-	-	-	-	-	-	-	-	-	-	-	-
156a	Крышка подшипника	1.0338/углеродистая сталь DC04	•	•	•	•	•	•	•	•	•	•	•	•	•	•	•	•	•	•	•	•	
156b	Винт	Сталь	•	•	•	•	•	•	•	•	•	•	•	•	•	•	•	•	•	•	•	•	
156c	Торцевая крышка, стойка подшипника	EN-GJL-250	•	•	•	•	•	•	•	•	•	•	•	•	•	•	•	•	•	•	•	•	
156d	Передняя панель, стойка подшипника	Сталь	•	•	•	•	•	•	•	•	•	•	•	•	•	•	•	•	•	•	•	•	
156f	Уплотнительное кольцо крышки, стойка подшипника	FKM	•	•	•	•	•	•	•	•	•	•	•	•	•	•	•	•	•	•	•	•	
159a	Отражательное кольцо	EPDM	•	•	•	•	•	•	•	•	•	•	•	•	•	•	•	•	•	•	•	•	
159b	Лабиринтное уплотнение	-	•	•	•	•	•	•	•	•	•	•	•	•	•	•	•	•	•	•	•	•	
159c	Кольцевое уплотнение (лабиринтное)	FKM	•	•	•	•	•	•	•	•	•	•	•	•	•	•	•	•	•	•	•	•	
159d	Винт	Сталь	•	•	•	•	•	•	•	•	•	•	•	•	•	•	•	•	•	•	•	•	
159f	Стопорное пружинное кольцо	DIN 472 (C75 DIN17 222)	•	•	•	•	•	•	•	•	•	•	•	•	•	•	•	•	•	•	•	•	
159g	Проставка торцевого уплотнения	Сталь	•	•	•	•	•	•	•	•	•	•	•	•	•	•	•	•	•	•	•	•	
159h	Уплотнение корпуса подшипника	FKM	•	•	•	•	•	•	•	•	•	•	•	•	•	•	•	•	•	•	•	•	
201	Свободный фланец на входе	GGG50/1,4408/ASTM CF8M	-	-	-	-	-	-	-	-	-	-	-	-	-	-	-	-	-	-	-	-	
201a	Свободный фланец на выходе	GGG50/1,4408/ASTM CF8M	-	-	-	-	-	-	-	-	-	-	-	-	-	-	-	-	-	-	-	-	
203	Фиксатор, внутренний	1.4310	-	-	-	-	-	-	-	-	•	•	•	•	•	•	•	•	•	•	•	•	
203a	Фиксатор, внешний	1.4310	-	-	-	-	-	-	-	-	•	•	•	•	•	•	•	•	•	•	•	•	
210	Промывочная трубка	1.4401	•	•	•	•	•	•	•	•	•	•	•	•	•	•	•	•	•	•	•	•	
		1.4462	-	-	-	-	-	-	-	-	-	-	-	-	-	-	-	-	-	-	-	-	-
210a	Обжимной фитинг	1.4401	•	•	•	•	•	•	•	•	•	•	•	•	•	•	•	•	•	•	•	•	
		1.4462	-	-	-	-	-	-	-	-	-	-	-	-	-	-	-	-	-	-	-	-	-

Материал муфты (8а)

Тип муфты	Кол-во полюсов	Типоразмер электродвигателя	Материал
Жёсткая муфта	2	до 22 кВт	EN-GJL-250
		от 30 кВт	EN-GJS-450-10
	4	до 30 кВт	EN-GJL-250
		от 37 кВт	EN-GJS-450-10
	6	до 37 кВт	EN-GJL-250
		от 45 кВт	EN-GJS-450-10
Муфта с проставкой	Все	Все	EN-GJL-250

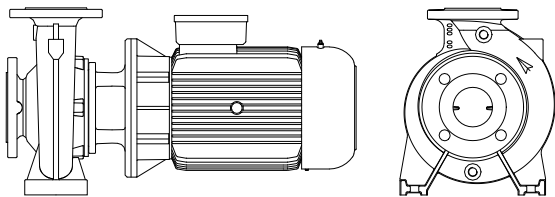
Примечание. Другие конфигурации доступны по запросу. Обратитесь в представительство Grundfos.

Конструкция

Общая информация (NBG)

Насосы имеют три основных исполнения:

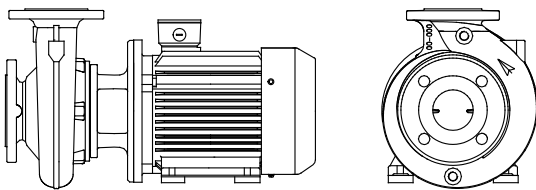
Исполнение А: корпус насоса на опорах



TM02 5509 3402

Рис. 18 Исполнение А

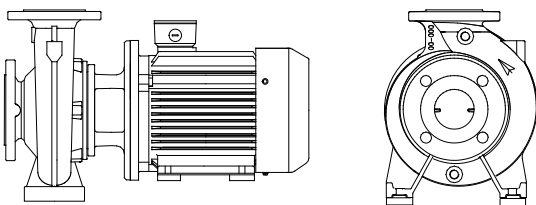
Исполнение В: электродвигатель на опорах



TM02 5510 3402

Рис. 19 Исполнение В

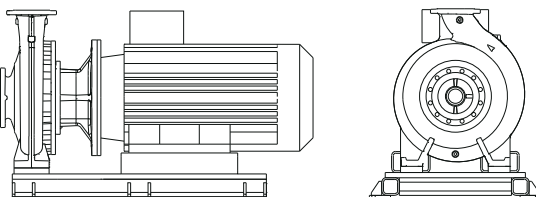
Исполнение С: корпус насоса и электродвигатель на опорах



TM02 5511 3402

Рис. 20 Исполнение С

Исполнение F: исполнение "С" с рамой-основанием.



TM04 0483 3402

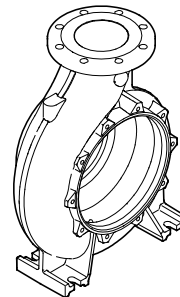
Рис. 21 Исполнение F

Корпус насоса

Корпус насоса имеет осевой всасывающий и радиальный напорный патрубки. Размеры фланцев соответствуют EN 1092-2.

Для выходного патрубка от DN 200 и более отвод тангенциальный.

В корпусе предусмотрены как заливочное, так и сливное отверстия, закрытые резьбовыми пробками.



TM03 0232 4504

Рис. 22 Корпус насоса NBG и NKG с радиальным выходом

Подшипниковый узел и вал (NKG)

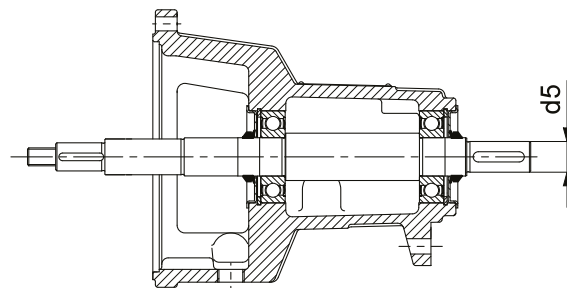
В корпусе подшипникового узла установлено два подшипника качения со смазкой на весь срок службы.

Корпус изготовлен из чугуна EN-GJL-250.

Вал изготовлен из нержавеющей стали.

Диаметр вала d_5 может быть следующим: 24, 32, 42, 48 или 60 мм.

Отражательное кольцо, установленное на валу, препятствует проникновению жидкости в подшипниковый узел. В исполнении с сальником вал защищен втулкой из нержавеющей стали.



TM03 0233 0807

Рис. 23 Подшипниковый узел и вал

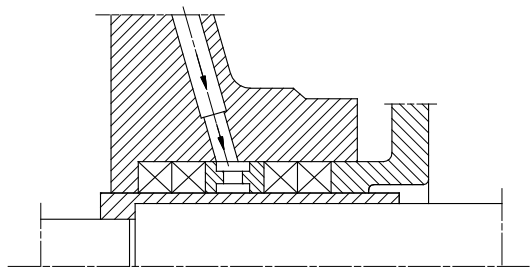
Каждому насосу NKG соответствует один из пяти диаметров вала, торцевого уплотнения и подшипников. Большие насосы NKG могут приводиться в действие с помощью ременной передачи или дизельного двигателя (по запросу).

Для длительного срока службы и при высоком давлении на входе применяются подшипниковые узлы для тяжелых условий эксплуатации. См. каталог "NB, NBG, NK, NKG, NBE, NBGE, NKE, NKGE - насосы, изготовленные по специальному заказу в соответствии с EN 733 и ISO 2858" или обратитесь в представительство Grundfos.

Сальниковое уплотнение (NKG)

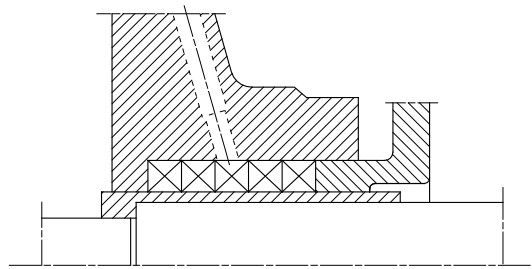
В насосах используются различные типы сальниковых набивок, в том числе с добавлением графита. Сальниковая набивка с добавлением графита доказала свою надежность в широком диапазоне областей применений, особенно в экстремальных условиях, таких как высокое давление или высокая температура, перекачивание масел или агрессивных жидкостей.

Материал с волокнистой структурой эффективен для длительного срока службы набивки. Сальниковая набивка устанавливается симметрично, имея при этом параллельную поверхность, что исключает перекокс.



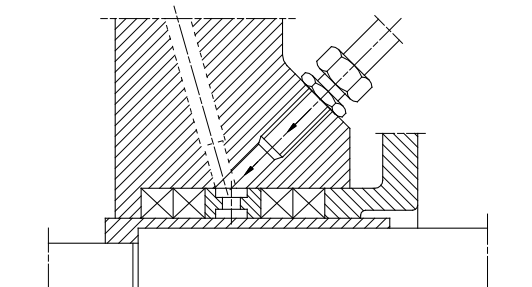
TM00 2584 0597

Рис. 24 Неохлаждаемый сальник типа SNE(x) с внутренней затворной жидкостью для перекачивания чистых жидкостей при всасывании или при давлении на входе до 4 бар



TM00 2585 0597

Рис. 25 Неохлаждаемый сальник типа SNO(x) без внутренней затворной жидкости для перекачивания чистых жидкостей при всасывании или при давлении на входе больше 4 бар



TM00 2586 0597

Рис. 26 Неохлаждаемый сальник типа SNF(x) с внешней затворной жидкостью для перекачивания загрязненных жидкостей и жидкостей с неприятным запахом.

Исполнение крышки насоса

Код материала	A/B/C/D/E/F/G/H/S/T	I/J/K/L/M/N/P/R/U/W
Диаметр вала насоса d5 [мм]	Исполнение крышки насоса	
24	Цельная ¹	Разъемная ²
32	Цельная ¹	Разъемная ²
42	Цельная ¹	Разъемная ²
48	Разъемная ²	Разъемная ²
60	Разъемная ²	Разъемная ²

¹ См рис. 16.

² См. рис. 17.

Фонарь и крышка насоса (NBG)

Крышка насоса оснащена ручным вентиляционным клапаном для отведения воздуха из корпуса насоса и камеры уплотнения вала. Между крышкой и корпусом насоса установлено кольцевое уплотнение.

Защитный кожух муфты установлен в фонаре электродвигателя.

Монтажные исполнения для электродвигателей насосов NBG, NBGE:

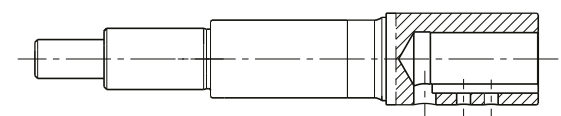
- IM B5: до типоразмера 132 включительно;
- IM B35: от типоразмера 160 и больше.

Размер фланца фонаря соответствует стандарту IEC 60034.

Вал (NBG)

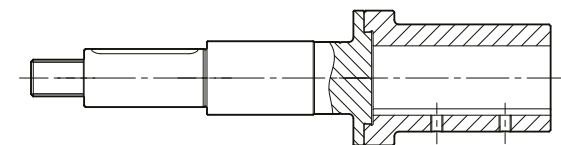
Вал из нержавеющей стали имеет следующие диаметры в месте крепления уплотнения вала: Ø28, Ø38, Ø48, Ø55 или Ø60.

Муфтовый конец вала цилиндрической формы имеет два отверстия для установочных винтов.



TM02 9500 2704

Рис. 27 Вал насоса NBG



TM03 5393 3506

Рис. 28 2-секционный вал насоса NBG

Соединительная муфта (NKG)

Насосы NKG поставляются с двумя типами соединительных муфт:

- жёсткая муфта
- муфта с проставкой.

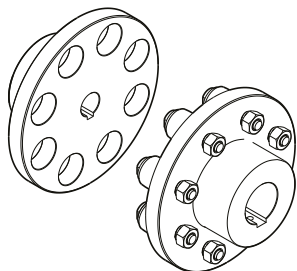


Рис. 29 Жёсткая муфта

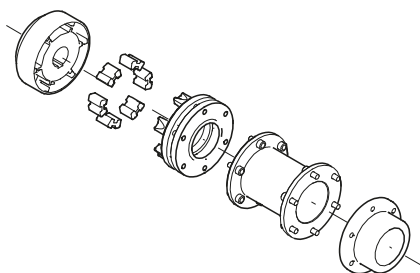


Рис. 30 Муфта с проставкой

Обслуживание насосов, оборудованных муфтой с проставкой, можно производить без снятия двигателя с рамы-основания и отключения корпуса насоса от трубной обвязки. Это особенно важно при эксплуатации крупногабаритного оборудования.

Более подробные сведения по муфтам для насосов, сертифицированных ATEX, приведены в каталоге "NB, NBG, NK, NKG, NBE, NBGE, NKE, NKGE - насосы, изготовленные по специальному заказу в соответствии с EN 733 и ISO 2858".

Рабочее колесо

Рабочее колесо насосов представляет собой колесо закрытого типа с лопатками двойной кривизны с гладкими поверхностями. Такая конструкция обеспечивает максимальный КПД.

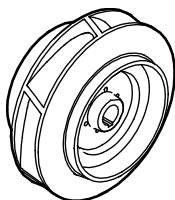


Рис. 31 Рабочее колесо насосов NBG и NKG

Все рабочие колеса статически и гидравлически отбалансированы. Гидравлическая балансировка компенсирует осевое усилие.

Рабочее колесо вращается по часовой стрелке, если смотреть со стороны электродвигателя.

Возможна подрезка рабочего колеса под конкретную рабочую точку.

Рама-основание (NKG)

Насосы NKG поставляются с двумя типами рам-оснований.

Рама-основание EN/ISO

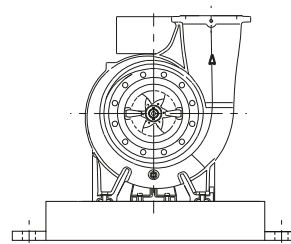


Рис. 32 Схематичное изображение насоса NKG в сборе на раме-основании EN/ISO.

Насос и электродвигатель поставляются смонтированными на раме-основании в соответствии с EN 23661. Прочие рамы-основания, превышающие размер 9 и не описанные ни в одном из действующих стандартов, не могут соответствовать EN 23661.

Рама-основание может быть больше в длину, чем насос и электродвигатель.

Рама-основание EN/ISO, подготовленную для бетонирования, можно заказать отдельно. См. рис. 52.

C-образная рама-основание

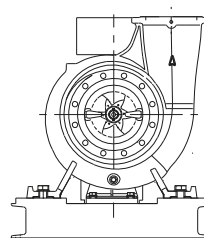


Рис. 33 Схематичное изображение насоса NKG в сборе на C-образной раме-основании

Рама-основание для насоса и электродвигателя должна быть оптимально подобрана по длине.

Размеры не соответствуют EN 23661.

Все C-образные рамы-основания могут быть забетонированы.

Качество обработки поверхности

NBG и NKG

На все чугунные детали насосов NBG, NKG наносится защитное покрытие методом катафореза. Катодное электроосаждение является высококачественным процессом окраски погружением, при котором электрическое поле вокруг продукта обеспечивает осаждение на поверхности частиц краски тонким хорошо контролируемым слоем. Неотъемлемой частью данного процесса является предварительная обработка. Процесс нанесения покрытия включает в себя:

1. Обработку поверхности щелочью;
2. Нанесение покрытия из фосфата цинка;
3. Катодное электроосаждение;
4. Нанесение сухой пленки толщиной 18-22 мкм.

Цветовой код готового продукта: NCS 9000/AL 9005.

Для работы в условиях низких температур с высокой влажностью компания Grundfos предлагает насосы NBG и NKG с дополнительной антикоррозийной обработкой поверхности.

Такие насосы поставляются по специальному заказу.

Давление опрессовки

Опресовка корпуса насоса выполняется водой, содержащей ингибитор коррозии, при температуре + 20 °С.

Степень давления	Рабочее давление		Давление опрессовки	
	[бар]	[МПа]	[бар]	[МПа]
PN 10	10	1,0	15	1,5
PN 16	16	1,6	24	2,4
PN 25	25	2,5	37,5	3,75

Электродвигатель

Электродвигатели для насосов NBG, NBGE, NKG, NKGE бывают двух основных типов:

- стандартный электродвигатель;
- электродвигатель с регулируемой частотой вращения.

Управление стандартными электродвигателями возможно только посредством включения и выключения сети. Частотно-регулируемыми электродвигателями можно управлять различными способами.

Насосы с частотным регулированием могут быть двух типов:

- с помощью стандартного электродвигателя с внешним преобразователем частоты. Может быть использован преобразователь частоты Grundfos CUE или преобразователь частоты другого производителя;
- с помощью встроенного в электродвигатель преобразователя частоты (электродвигатели MGE от Grundfos).

Стандартные электродвигатели

Полностью закрытый электродвигатель с воздушным охлаждением и соединительными размерами в соответствии со стандартами IEC и DIN. Допускаемые электрические отклонения по IEC 60034.

Защита электродвигателя

Трехфазные электродвигатели должны быть подключены к автомату защиты электродвигателя в соответствии с местными нормами и правилами. Трехфазные электродвигатели Grundfos MG мощностью от 3 кВт оснащены встроенным термодатчиком PTC в соответствии с DIN 44082 (IEC 34-11: TP 211).

Классификация по энергоэффективности

IE1 IE2 IE3 IE4

В рамках международной дискуссии по энергетической эффективности и энергосбережению для трехфазных асинхронных электродвигателей вводится новая система классификации.

Международная электротехническая комиссия (IEC) разработала и выпустила новый общемировой стандарт для определения эффективности двигателей. Новый стандарт IEC 60034-30 определяет и гармонизирует классы энергоэффективности IE1, IE2 и IE3 для трехфазных электродвигателей низкого напряжения мощностью от 0,25 до 375 кВт для 2-, 4- и 6-полюсных электродвигателей.

Двигатели IE4 поставляются по запросу.

Диапазон мощностей электродвигателей

В таблице показан диапазон мощностей стандартных электродвигателей насосов NBG, NKG. Более подробная информация представлена в разделе 17. *Габаритные чертежи и технические данные* электродвигателей MG и Siemens.

Класс IE	Электро-двигатель	Кол-во полюсов	P2 [кВт]																														
			0,25	0,37	0,55	0,75	1,1	1,5	2,2	3	4	5,5	7,5	11	15	18,5	22	30	37	45	55	75	90	110	132	160	200	250	315	355			
IE1	MG	4	•	•	•	-	-	-	-	-	-	-	-	-	-	-	-	-	-	-	-	-	-	-	-	-	-	-	-	-	-		
		2	-	-	•	•	•	•	•	•	•	•	•	•	•	•	•	•	•	•	•	•	•	•	•	•	•	•	•	•	•	•	
	MMG-G	4	-	-	•	•	•	•	•	•	•	•	•	•	•	•	•	•	•	•	•	•	•	•	•	•	•	•	•	•	•	•	
		6	-	-	•	•	•	•	•	•	•	•	•	•	•	•	•	•	•	•	•	•	•	•	•	•	•	•	•	•	•	•	
	MMG-E	2	-	-	•	•	•	•	•	•	•	•	•	•	•	•	•	•	•	•	•	•	•	•	•	•	•	•	•	•	•	•	
		4	•	•	•	•	•	•	•	•	•	•	•	•	•	•	•	•	•	•	•	•	•	•	•	•	•	•	•	•	•	•	•
IE2	MMG-G	4	-	-	•	•	•	•	•	•	•	•	•	•	•	•	•	•	•	•	•	•	•	•	•	•	•	•	•	•	•	•	
		6	-	-	•	•	•	•	•	•	•	•	•	•	•	•	•	•	•	•	•	•	•	•	•	•	•	•	•	•	•	•	
	MMG-H2	2	-	-	•	•	•	•	•	•	•	•	•	•	•	•	•	•	•	•	•	•	•	•	•	•	•	•	•	•	•	•	
		4	•	•	•	•	•	•	•	•	•	•	•	•	•	•	•	•	•	•	•	•	•	•	•	•	•	•	•	•	•	•	•
	MG	2	-	-	•	•	•	•	•	•	•	•	•	•	•	•	•	•	•	•	•	•	•	•	•	•	•	•	•	•	•	•	•
		4	-	-	•	•	•	•	•	•	•	•	•	•	•	•	•	•	•	•	•	•	•	•	•	•	•	•	•	•	•	•	•
IE3	Siemens	2	-	-	-	•	•	•	•	•	•	•	•	•	•	•	•	•	•	•	•	•	•	•	•	•	•	•	•	•	•	•	
		4	-	-	-	•	•	•	•	•	•	•	•	•	•	•	•	•	•	•	•	•	•	•	•	•	•	•	•	•	•	•	•
	MMG-E	4	•	•	•	•	•	•	•	•	•	•	•	•	•	•	•	•	•	•	•	•	•	•	•	•	•	•	•	•	•	•	•
		6	-	-	-	•	•	•	•	•	•	•	•	•	•	•	•	•	•	•	•	•	•	•	•	•	•	•	•	•	•	•	•
	MMG-H3	2	-	-	-	•	•	•	•	•	•	•	•	•	•	•	•	•	•	•	•	•	•	•	•	•	•	•	•	•	•	•	•
		4	-	-	-	•	•	•	•	•	•	•	•	•	•	•	•	•	•	•	•	•	•	•	•	•	•	•	•	•	•	•	•
IE4	Siemens	2	-	-	-	•	•	•	•	•	•	•	•	•	•	•	•	•	•	•	•	•	•	•	•	•	•	•	•	•	•	•	•
		4	-	-	-	•	•	•	•	•	•	•	•	•	•	•	•	•	•	•	•	•	•	•	•	•	•	•	•	•	•	•	•

Серый фон = Не классифицируется по IE

Примечание. Не все типы электродвигателей доступны по всему миру. Для более точной информации относительно возможности поставки в вашу страну определенного типоряда электродвигателей, обратитесь в представительство Grundfos.

Стандартные электродвигатели с регулируемой частотой вращения

Общие сведения

При эксплуатации электродвигателя с внешним преобразователем частоты повышается нагрузка на изоляцию электродвигателя.

Работа электродвигателя становится более шумной, чем во время обычной эксплуатации. Кроме того, большие двигатели будут подвергаться действию подшипниковых токов, вызванных преобразователем частоты.

Если электродвигатель работает с преобразователем частоты, то рекомендуется выполнить следующие действия:

- Если типоразмер двух-, четырех- и шестиполюсных электродвигателей 225 и более, то необходимо предусмотреть электрическую изоляцию одного из подшипников двигателя, чтобы предотвратить прохождение токов через подшипники.
- При повышенных требованиях к уровню звукового давления для уменьшения шумов, вызываемых электродвигателем, можно использовать фильтр dU/dt между электродвигателем и преобразователем частоты. Если требуется пониженный уровень шума, рекомендуется использовать синусоидальный фильтр.
- Длина кабеля между электродвигателем и преобразователем частоты должна соответствовать техническим требованиям, установленным поставщиком преобразователя частоты.
- Для напряжения питания от 500 до 690 В используйте фильтр dU/dt или двигатель с усиленной изоляцией.
- При напряжении источника питания в 690 В необходимо одновременно использовать электродвигатель с усиленной изоляцией и фильтр dU/dt для ограничения скорости нарастания напряжения.

Grundfos CUE

Насосы с внешними преобразователями частоты Grundfos CUE



GRA4404

Рис. 34 Преобразователи частоты Grundfos CUE

Grundfos CUE - это полный модельный ряд внешних преобразователей частоты для управления насосами в различных областях применения.

Преимущества использования преобразователей частоты Grundfos CUE:

- понятный пользовательский интерфейс и широкие функциональные возможности управления Е-насосами Grundfos;
- дополнительные функции, соответствующие данному применению и серии насоса;
- более высокий уровень комфорта в сравнении с исполнениями насосов с фиксированными оборотами;
- упрощенный монтаж и ввод в эксплуатацию по сравнению со стандартными преобразователями частоты;
- возможность управления скоростью вращения электродвигателей мощностью до 250 кВт.

Интуитивное руководство по пуску

Пошаговая инструкция упрощает процесс монтажа и пусконаладки. Необходимо настроить лишь основные параметры, остальные задаются автоматически или предустановлены заводом-изготовителем.

Интуитивно понятный пользовательский интерфейс



TM04 3283 4108

Рис. 35 Панель управления Grundfos CUE

Grundfos CUE оснащён уникальной интуитивно понятной панелью управления, которая имеет графический дисплей и удобные кнопки.

Управление заданными параметрами

Grundfos CUE имеет встроенный PI-регулятор, который обеспечивает регулирование следующих величин в замкнутом контуре:

- постоянный перепад давления;
- пропорциональное давление;
- постоянная температура;
- постоянный расход.

Широкий ассортимент

Предлагается широкий выбор преобразователей частоты CUE - пять различных напряжений, степени защиты IP20/21 (NEMA 1) и IP54/55 (NEMA 12), а также широкий выбор величин выходной мощности.

В следующей таблице приводится обзор параметров.

Напряжение на входе [В]	Напряжение на выходе [В]	Мощность электро-двигателя [кВт]
1 x 200-240	3 x 200-240	1,1 - 7,5
3 x 200-240	3 x 200-240	0,75 - 45
3 x 380-500	3 x 380-500	0,55 - 250
3 x 525-600	3 x 525-600	0,75 - 7,5
3 x 525-690	3 x 525-690	11-250

Передача данных

Оборудование Grundfos CUE может обмениваться данными с внешними устройствами по шинам связи LON, PROFIBUS, Modbus или BACnet через интерфейс Grundfos CIU.

Электродвигатели Grundfos MGE

IE2 IE3 IE5

Насосы NBGE и NKGE с электродвигателями со встроенными преобразователями частоты



TM07 1098 1018
TM07 1097 1018

Рис. 36 Насосы NBGE и NKGE

Электродвигатель MGE закрытого типа с вентиляторным охлаждением, с возможностью регулирования частоты вращения имеет размеры в соответствии со стандартами IEC и DIN.

Допускаемые электрические отклонения по IEC 60034.

Защита электродвигателя. Внешняя защита электродвигателя не требуется. Электродвигатели MGE оборудованы тепловым реле для защиты от постоянной перегрузки и торможения ротора (IEC 34-11: TP 211).

Преимущества

Преимущества применения электродвигателей MGE:

- понятный пользовательский интерфейс и широкие функциональные возможности управления E-насосами Grundfos;
- полное управление работой насоса с помощью встроенного преобразователя частоты;
- дополнительные функции, соответствующие данному применению и серии насоса;

- более высокий уровень комфорта в сравнении с исполнениями насосов с фиксированными оборотами;
- легкий монтаж и простой ввод в эксплуатацию по сравнению с насосами без встроенного преобразователя частоты.

Интуитивно понятный пользовательский интерфейс



TM03 0302 4704

Рис. 37 Панель управления электродвигателями MGE

Электродвигатели MGE компании Grundfos оснащены удобной панелью управления.

Управление заданными параметрами

Электродвигатели MGE Grundfos имеют встроенный PI-регулятор, который обеспечивает регулирование следующих величин в замкнутом контуре:

- постоянный перепад давления;
- пропорциональное давление;
- постоянная температура;
- постоянный расход.

Электродвигатели MGE

Кол-во полюсов	Класс IE	P2 [кВт]														
		0,55	0,75	1,1	1,5	2,2	3	4	5,5	7,5	11	15	18,5	22		
2	IE2	-	-	-	-	-	-	-	-	-	-	-	-	-	-	-
	IE3	-	-	-	-	-	-	-	-	-	-	-	-	-	-	-
	IE5	-	-	-	-	-	-	-	-	-	-	-	-	-	-	-
4	IE2	-	-	-	-	-	-	-	-	-	-	-	-	-	-	-
	IE3	-	-	-	-	-	-	-	-	-	-	-	-	-	-	-
	IE5	-	-	-	-	-	-	-	-	-	-	-	-	-	-	-

Не классифицируются по IE

Передача данных

Электродвигатели MGE компании Grundfos могут обмениваться данными с внешними устройствами по шинам связи LON, PROFIBUS, Modbus или BACnet, см. раздел *Связь с E-насосами*, стр. 67.

Дополнительные функции электродвигателей

Стандартные модели электродвигателей компании Grundfos могут работать в различных условиях. Тем не менее, для эксплуатации в особых условиях могут поставляться специализированные исполнения электродвигателей.

Компанией Grundfos поставляются следующие специализированные исполнения электродвигателей:

- электродвигатели во взрывозащищенном исполнении (ATEX);
- электродвигатели MG с антиконденсатным обогревом;
- электродвигатели с тепловой защитой.

7. Условия эксплуатации

Место установки насоса

Насос не предназначен для установки в условиях воздействия агрессивных и взрывоопасных сред. Относительная влажность не должна превышать 95 %.

Температура окружающей среды и высота над уровнем моря

Температура окружающей среды и высота установки над уровнем моря являются важными факторами, влияющими на срок службы электродвигателя, так как они оказывают воздействие на ресурс подшипников и изоляцию корпуса.

Высота монтажа - это высота места установки насоса над уровнем моря.

Если температура окружающей среды превышает рекомендованную максимальную температуру или максимальную высоту над уровнем моря (см. рис. 38), двигатель не должен полностью нагружаться вследствие низкой плотности и связанного с этим недостаточного эффективного охлаждения. В таких случаях необходимо использовать электродвигатель с большей выходной мощностью.

Насос со стандартным электродвигателем

Температура окружающей среды

Марка двигателя	Электродвигатель, P2	Допустимая температура внешней среды
MG	0,25 - 0,55 кВт	от -20 до +40 °C
	0,75 - 22 кВт	от -20 до +60 °C
Siemens	0,75 - 462 кВт	от -20 до +55 °C
MMG-H2	0,75 - 450 кВт	от -20 до +60 °C
MMG-H3	0,75 - 200 кВт	от -30 до +60 °C

Мощность двигателя в зависимости от температуры / высоты над уровнем моря

Марка двигателя	Электродвигатель, P2	Убывающая кривая
MG	0,25 - 0,55 кВт	Рис. 38, кривая 1
	0,75 - 22 кВт	Рис. 38, кривая 2
Siemens	0,75 - 462 кВт	Рис. 38, кривая 3
MMG-H2	0,75 - 450 кВт	Рис. 38, кривая 2
MMG-H3	0,75 - 200 кВт	Рис. 38, кривая 2

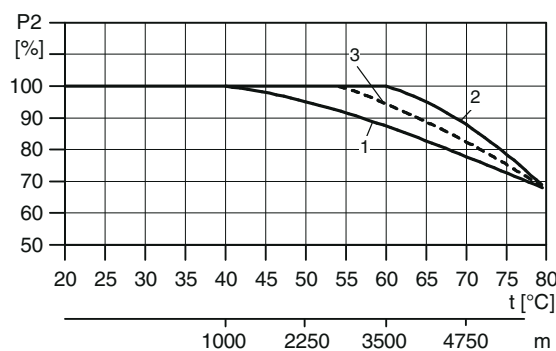


Рис. 38 Мощность двигателя в зависимости от температуры / высоты над уровнем моря

Пример для насоса с электродвигателем MG IE3 мощностью 1,1 кВт: Если насос установлен на высоте над уровнем моря 4750 м, нагрузка не должна превышать 88 % от номинальной мощности. При температуре окружающей среды 75 °C нагрузка на электродвигатель не должна превышать 78 % от номинальной мощности. Если насос установлен на высоте 4750 метров над уровнем моря, нагрузка на электродвигатель не должна превышать 88 % x 78 % = 68,6 % от номинальной мощности.

Насос с электродвигателем Grundfos MGE

Температура окружающей среды

Марка двигателя	Электродвигатель, P2	Допустимая температура внешней среды
Grundfos MGE	1,1 - 11 кВт, 2-полюсный	от -20 °C до +50 °C
	15 - 22 кВт, двухполюсный	от -20 до +40 °C
Grundfos MGE	0,55 - 7,5 кВт, 4-полюсный	от -20 °C до +50 °C
	11-18,5 кВт, 4-полюсный	от -20 до +40 °C

Электродвигатель может работать с номинальной выходной мощностью (P2) при 50 °C, однако непрерывная работа при более высокой температуре сократит ожидаемый срок службы продукта. При необходимости работы при температуре окружающей среды от +50 до +60 °C следует выбирать двигатель более высокой мощности.

Для получения дополнительной информации обращайтесь в компанию Grundfos.

Высота монтажа

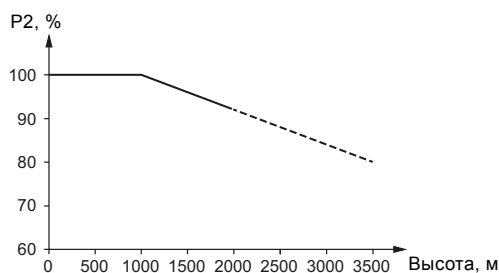
Электродвигатели, устанавливаемые на высоте до 1000 метров над уровнем моря, могут работать с нагрузкой 100 %.

При установке насоса на высоте более 1000 м над уровнем моря, запрещается эксплуатация электродвигателя с полной нагрузкой, так как охлаждающая способность воздуха ухудшается из-за его низкой плотности.

Высота монтажа - это высота места установки насоса над уровнем моря.

Электродвигатели, установленные на высоте до 1000 метров над уровнем моря, могут работать с нагрузкой 100 %.

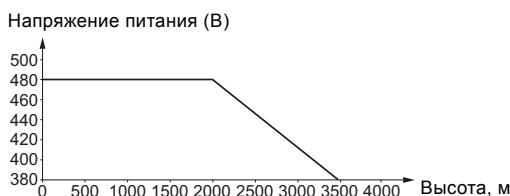
Электродвигатели могут устанавливаться до 3500 метров над уровнем моря.



TM05 5243 3717

Рис. 39 Мощность электродвигателя в зависимости от высоты над уровнем моря

Для поддержания гальванической изоляции и обеспечения надлежащего зазора в соответствии с EN 60664-1: 2007 следует адаптировать напряжение питания к высоте:



TM06 9866 3617

Рис. 40 Напряжение питания для трёхфазного электродвигателя в зависимости от высоты над уровнем моря



TM06 9867 3617

Рис. 41 Напряжение питания для однофазного электродвигателя в зависимости от высоты над уровнем моря

Примечание:

При необходимости работы при температуре окружающей среды в диапазоне от 50 до 60 °C следует выбирать электродвигатель более высокой мощности. Обратитесь в компанию Grundfos.

Подача

Минимальная подача

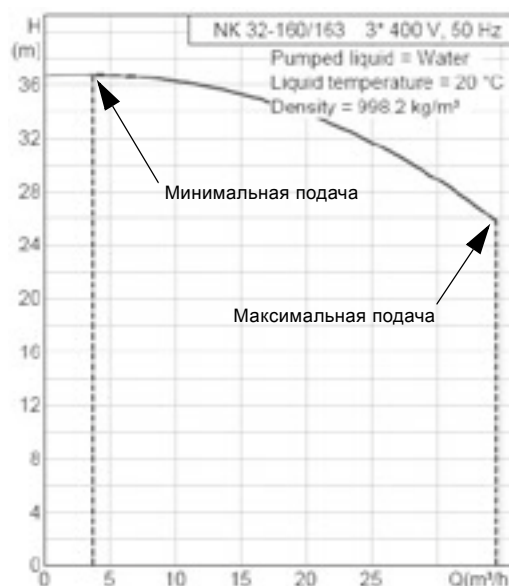
Запрещается эксплуатировать насос при закрытой задвижке на стороне нагнетания, поскольку это может привести к повышению температуры перекачиваемой жидкости или образованию пара в насосе. Кроме того, под воздействием нагрузок и вибрации может произойти повреждение вала, торцевого уплотнения или сальниковой набивки, что станет причиной эрозии рабочего колеса и уменьшения срока службы подшипников.

Постоянная подача должна быть не менее 10 % от максимальной подачи.

Максимальная подача

Из-за опасности возникновения кавитации и перегрузки электродвигателя запрещается превышать максимально допустимую подачу.

Максимальную подачу можно рассчитать либо с использованием протоколов испытаний с рабочими характеристиками, либо с помощью кривых характеристик при подборе насоса в Grundfos Product Center.



TM05 1652 3411

Рис. 42 На графике из Grundfos Product Center показан пример максимальной и минимальной допустимой подачи

Уровень звукового давления

Данные в таблице приведены для насосов в сборе.

Электро- двигатель [кВт]	Максимальный уровень звукового давления [дБ(A)] - ISO 3743			
	Трёхфазные электродвигатели			
	2- полюсный	4- полюсный	6- полюсный	8- полюсный
0,25	56	41	-	-
0,37	56	45	-	-
0,55	57	42	40	-
0,75	56	42	43	-
1,1	59	50	43	-
1,5	58	50	47	-
2,2	60	52	52	-
3	67	58	63	-
4	69	58	63	-
5,5	68	64	63	-
7,5	68	64	67	-
11	70	65	67	67
15	70	65	57	57
18,5	70	57	57	57
22	67	57	57	-
30	67	57	57	-
37	67	57	57	-
45	67	57	58	-
55	71	57	58	-
75	73	65	59	-
90	73	65	59	-
110	73	65	60	-
132	73	65	60	-
160	76	65	63	-
200	76	65	67	-
250	78	73	68	-
315	82	74	71	-
355	77	75	71	-
400	-	75	-	-

Температура перекачиваемой жидкости

В данном каталоге рассмотрены жидкости с температурой от -25 до +140 °С.

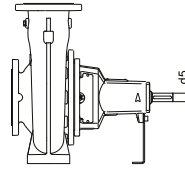
Для температур от -40 до +220 °С см. каталог "NB, NBG, NK, NKG, NBE, NBGE, NKE, NKGE - насосы, изготовленные по специальному заказу в соответствии с EN 733 и ISO 2858" или обратитесь в представительство Grundfos.


В данном каталоге также можно найти информацию по прокладкам, используемым для жидкостей, отличающихся от воды и гликолей, т. е. масел, химреагентов и силиконового масла. Другие типы прокладок также описаны для поддержки большего количества применений и перекачиваемых жидкостей.

Максимальная температура перекачиваемой жидкости указана на фирменной табличке насоса. Обратите внимание на то, что данная температура может отличаться от максимальной температуры, допустимой местными нормами и правилами эксплуатации.

Таблица соответствия типов торцевого уплотнения вала допустимой температуре перекачиваемой жидкости

Данные торцевые уплотнения подходят для перекачивания двух основных типов жидкости: вода или охлаждающая жидкость. Уплотнения для работы при температуре от 0 °С и выше в основном подходят для перекачивания воды, в то время как уплотнения для работы при температурах ниже 0 °С предназначены для охлаждающих жидкостей.



Диаметр уплотнения вала [мм]	NBG, NKG	28, 38	48	55	60			
d5 [мм]	NKG	24, 32	42	48	60			
Тип уплотнения вала	Код	Диапазон температур	Максимальное давление [бар]				Поверхности уплотнения	Материал
 Резиновое сильфонное уплотнение типа В, несбалансированное	BAQE	0-120 °С	16	16	16	16	AQ ₁	EPDM
	BAQV	0-90 °С	16	16	16	16	AQ ₁	FKM
	BBQE	0-120 °С	16	16	16	16	BQ ₁	EPDM
	BBQV	0-90 °С	16	16	16	16	BQ ₁	FKM
	BQQE	от -25 до +120 °С	16	16	16	16	Q ₇ Q ₇	EPDM
BQQV	от -10 до +90 °С	16	16	16	16	Q ₇ Q ₇	FKM	
 Несбалансированное кольцевое уплотнение типа А	AQAE	0-120 °С	16	16	16	16	Q ₁ A	EPDM
	AQAV	0-90 °С	16	16	16	16	Q ₁ A	FKM
	AQQE	от -25 до +90 °С	16	16	16	16	Q ₁ Q ₁	EPDM
	AQQV	от -10 до +90 °С	16	16	16	16	Q ₁ Q ₁	FKM
	AQQX	от -15 до +90 °С	16	16	16	16	Q ₁ Q ₁	HNBR
AQQK	0-90 °С	16	16	16	16	Q ₁ Q ₁	FFKM	
 Сбалансированное кольцевое уплотнение типа D	DAQF	0-140 °С	25	25	25	25	AQ ₁	FXM
	DQQE	от -20 до +120 °С	25	25	25	25	Q ₆ Q ₆	EPDM
	DQQV	от -10 до +90 °С	25	25	25	25	Q ₆ Q ₆	FKM
	DQQX	от -15 до +120 °С	25	25	25	25	Q ₆ Q ₆	HNBR
	DQQK	0-120 °С	25	25	25	25	Q ₆ Q ₆	FFKM

Рекомендуемое уплотнение вала для смеси воды/этиленгликоля

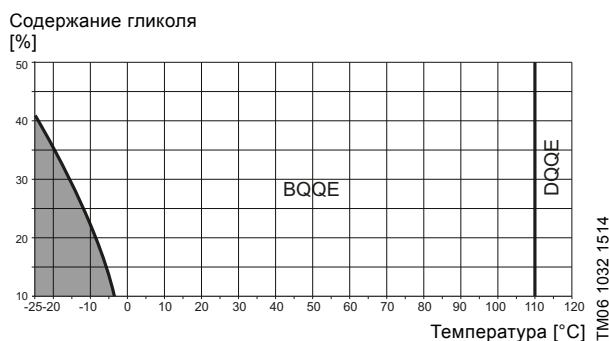


Рис. 43 Рабочий диапазон уплотнений вала из EPDM

Графит / карбид кремния (xAQx), (xBQx), (xQBx)

Торцевые уплотнения вала с парой трения графит / карбид кремния имеют широкий диапазон применения и особенно подходят в случаях, когда возникает риск "сухого" хода и/или рабочая жидкость имеет высокую температуру.

Такие торцевые уплотнения вала не подходят для жидкостей с содержанием абразивных частиц, которые приводят к быстрому износу графитовых деталей. При температурах ниже 0 °C в перекачиваемую жидкость обычно добавляют ингибиторы коррозии, содержащие твердые включения, поэтому уплотнения данного типа использовать в таких случаях не рекомендуется.

Примечание. Из-за наличия сурьмы в материале уплотнения (буква А) нельзя использовать для питьевой воды.

Карбид кремния / карбид кремния (xQQx)

Торцевые уплотнения с парой трения карбид кремния / карбид кремния имеют широкую область применения. Эти уплотнения устойчивы к воздействию твердых включений и подходят для работы с водными растворами, температура которых не превышает 90 °C, тип Q₁.

При температуре до 120 °C рекомендуется использовать тип Q₆. При более высоких температурах смазывающая способность перекачиваемой жидкости уменьшается. Возможно появление дополнительного шума и уменьшение срока эксплуатации торцевого уплотнения.

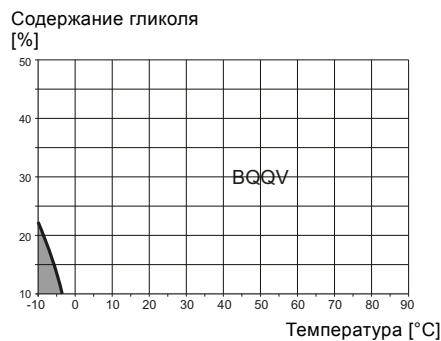


Рис. 44 Рабочий диапазон уплотнений вала из FKM

EPDM (xxxE)

Торцевое уплотнение вала с резиновыми частями из EPDM (xxxE) предназначено для воды.

Если вода содержит масло или перекачиваются химические вещества и другие жидкости, кроме воды, возможно, придется заменить резиновые детали торцевого уплотнения вала.

FKM (xxxV)

Торцевое уплотнение вала с эластомерами из FKM (xxxV) можно использовать для перекачивания масел и определенных химических растворов.

Примечание. Дополнительная информация относительно свойств различных компонентов уплотнений вала приведена в каталоге "NB, NBG, NK, NKG, NBE, NBGE, NKE, NKGE - насосы, изготовленные по специальному заказу в соответствии с EN 733 и ISO 2858".

Диапазон рабочих давлений сальника

Тип сальника	Условное обозначение сальника	Условное обозначение сальниковой набивки ¹	Кольцевое уплотнение насоса	Диапазон температур ² [°C]	Макс. давление [бар]	Насосы	
						NBG	NKG
С внутренней затворной жидкостью	SNEA	B	EPDM	от -30 до +140	16	-	•
	SNEB	T	EPDM	от -30 до +140	16	-	•
	SNEC	B	FKM	от -30 до +90	16	-	•
	SNED	T	FKM	от -30 до +90	16	-	•
Без затворной жидкости	SNOA	B	EPDM	от -30 до +140	16	-	•
	SNOB	T	EPDM	от -30 до +140	16	-	•
	SNOG	B	FKM	от -30 до +90	16	-	•
	SNOD	T	FKM	от -30 до +90	16	-	•
Внешняя затворная жидкость	SNFA	B	EPDM	от -30 до +140	16	-	•
	SNFB	T	EPDM	от -30 до +140	16	-	•
	SNFC	B	FKM	от -30 до +90	16	-	•
	SNFD	T	FKM	от -30 до +90	16	-	•

¹ B = Bunaflon® (сальниковая набивка из тефлонового волокна).

T = Thermoflon® (сальниковая набивка из тефлонового волокна с добавлением графита).

² Данный диапазон температур применим к воде и охлаждающим жидкостям.

Давление в насосе

Максимальное рабочее давление

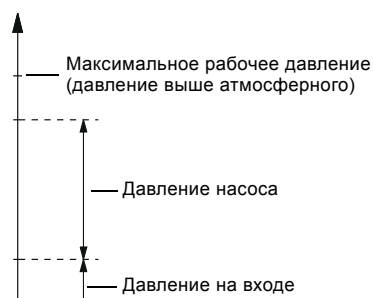


Рис. 45 Давление в насосе

Сумма давления на входе насоса и давления насоса при нулевой подаче (см. характеристику) должна быть всегда ниже максимально допустимого рабочего давления, на которое рассчитан корпус насоса. Максимальное рабочее давление может быть проверено путем кратковременного (не более 30 секунд) закрытия разгрузочного клапана.

Минимальное давление на входе

Минимальное давление на входе насоса должно рассчитываться с учетом кривой NPSH (допустимого положительного подпора на входе в насос) + давление насыщенных паров.

Рекомендуется всегда рассчитывать минимальное давление на входе в насос. Данный расчет особенно важен в следующих случаях:

- температура жидкости высокая;
- расход значительно выше номинальной подачи насоса (рабочая точка находится в правой части характеристики насоса);
- насос установлен выше уровня перекачиваемой жидкости;
- неблагоприятные условия всасывания (длинный трубопровод);
- или трубопровод с большим количеством изгибов и др. местных сопротивлений;
- низкое рабочее давление.

Максимальное давление на входе

Сумма давления на входе насоса и давления насоса при нулевой подаче (см. характеристику) должна быть всегда ниже максимально допустимого рабочего давления, на которое рассчитан корпус насоса. Работа на закрытую задвижку дает максимальный напор (не более 30 секунд).

TMD4 0062 4907

Высота всасывания воды в открытых системах

Расчет максимальной высоты всасывания для воды в открытых системах

Для исключения кавитации убедитесь, что давление на входе в насос больше минимального. Максимальная высота всасывания "H_{всас}" (м) может быть рассчитана по формуле:

$$H = p_b \times 10,2 - NPSH - H_f - H_v$$

H	Высота всасывания
p_b	Атмосферное давление в барах. Барометрическое давление может быть принято равным 1 бар. В закрытых системах p _b обозначает давление системы в барах.
NPSH	Допускаемый кавитационный запас в метрах. Значение NPSH можно найти на кривой NPSH при максимальной подаче, которая построена для каждого конкретного насоса. Максимальная подача не должна превышать значения, указанного на кривой QH.
H_f	Суммарные гидростатические потери во всасывающем трубопроводе при максимальной подаче насоса.
H_v	Давление насыщенного пара в метрах. См. рис. 46.

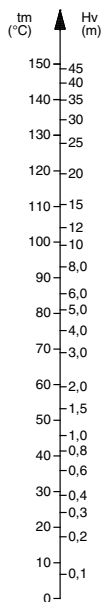


Рис. 46 Соотношение температуры жидкости и давления пара

TM00 3037 0798

Положительное значение H_{всас}

Пример:

Температура 20 °C

жидкости:

Тип насоса: NKG 80-50-200/219, 2-полюсный, 50 Гц

Расход: 70 м³/ч

p_b: 1 бар

NPSH: 2,8 м напора

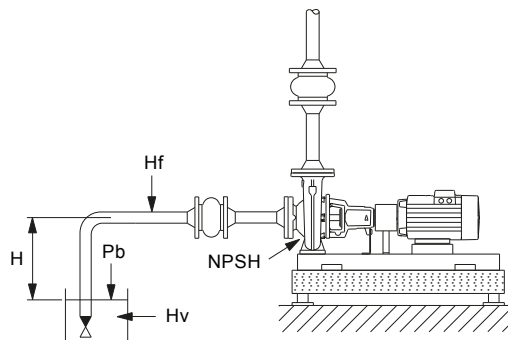
H_f: 3,0 м напора

H_v: 0,24 м напора

$$H = p_b \times 10,2 - NPSH - H_f - H_v \text{ [м напора]}$$

$$H = 1 \times 10,2 - 2,8 - 3,0 - 0,24 = \mathbf{4,16 \text{ м напора}}$$

Если вычисленное значение H_{всас} положительное, насос может работать при высоте всасывания максимум H_{всас} метров.



TM05 6778 5112

Рис. 47 Высота всасывания воды при положительном значении H_{всас}

Отрицательное значение H_{всас}

Пример:

Температура 90 °C

жидкости:

Тип насоса: NKG 80-50-200/219, 2-полюсный, 50 Гц

Расход: 70 м³/ч

p_b: 1 бар

NPSH: 2,8 м напора

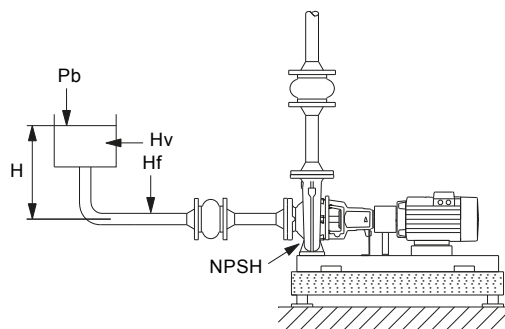
H_f: 3,0 м напора

H_v: 7,2 м напора

$$H = p_b \times 10,2 - NPSH - H_f - H_v \text{ [м напора]}$$

$$H = 1 \times 10,2 - 2,8 - 3,0 - 7,2 = \mathbf{-2,8 \text{ м напора}}$$

Если вычисленное значение H_{всас} отрицательное, требуется минимальное давление на входе, равное H_{всас} метров напора. Вычисленное значение H_{всас} должно быть известно при работе насоса.



TM05 6779 5112

Рис. 48 Высота всасывания воды при отрицательном значении H_{всас}

8. Монтаж механической части

Фундамент и бетонирование

Фундамент

Компания Grundfos рекомендует устанавливать насос на бетонный фундамент, имеющий достаточную несущую способность для того, чтобы обеспечить постоянную стабильную опору всему насосному узлу. Фундамент должен поглощать любые вибрации, линейные деформации и удары от нормально действующих сил. На практике придерживаются правила, что масса бетонного основания должна в 1,5 раза превышать массу насосной установки.

Края фундамента должны со всех сторон выходить за раму-основание не менее чем на 100 мм. См. рис. 49.

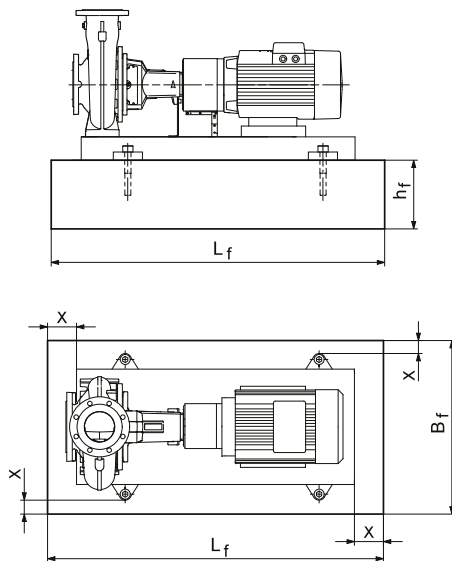


Рис. 49 Фундамент, X = мин. 100 мм

Минимальная высота фундамента (h_f) может быть вычислена по формуле:

$$h_f = \frac{m_{\text{насос}} \times 1,5}{L_f \times B_f \times \delta_{\text{бетон}}}$$

Плотность (δ) бетона обычно равна 2200 кг/м^3 .

Установите насос на фундамент и зафиксируйте его. Рама-основание должна иметь опору по всей площади. См. рис. 50.

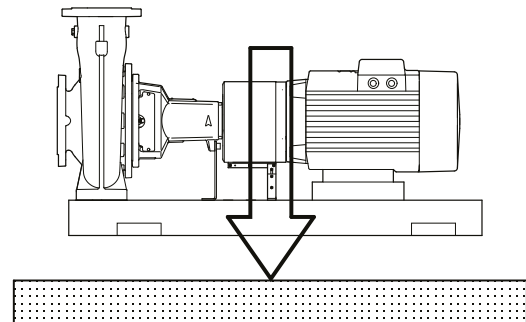


Рис. 50 Правильная установка

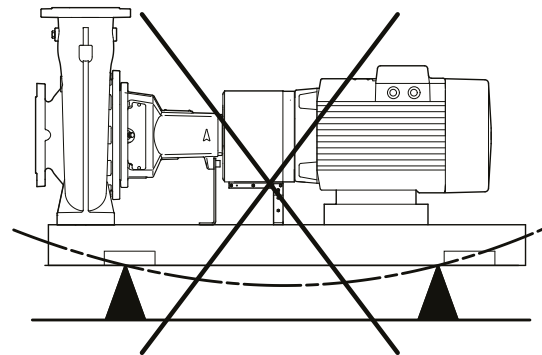


Рис. 51 Неправильная установка

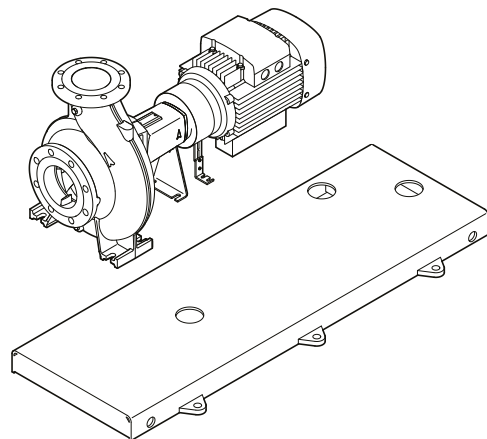


Рис. 52 Рама-основание, подготовленная для бетонирования

TM03 3950 1206

TM03 4324 1206

TM03 3771 1206

TM03 4587 2206

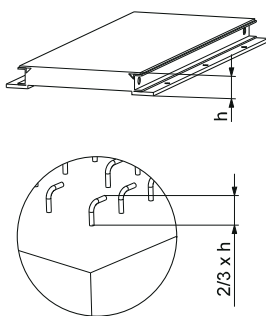
Бетонирование

Бетонная заливка рамы-основания позволяет компенсировать неровности фундамента, равномерно распределяет вес насоса по фундаменту, гасит вибрации и предотвращает смещение.

Консольные насосы (NKG) по запросу могут поставляться с рамой-основанием, подготовленной для заливки бетоном. Консольно-моноблочные насосы (NBG) поставляются с рамами-основаниями, подготовленными для заливки бетоном.

Для консольно-моноблочных и консольных насосов (NKG, NBG) с двухполюсными электродвигателями мощностью от 55 кВт рама-основание должна быть обязательно залита бетоном для предотвращения вибрации, возникающей в результате вращения вала и течения жидкости.

Используйте разрешенный к применению, безусадочный раствор. Если вы сомневаетесь в свойствах используемого бетона, свяжитесь с его поставщиком.



TM04 0490 0708

Рис. 53 Усиливающие стальные стержни, устанавливаемые в фундамент

Для правильной заливки применяйте усиливающие стальные стержни, погружаемые в фундамент.

Постройте вокруг места, где планируется разместить фундамент, крепкую опалубку.

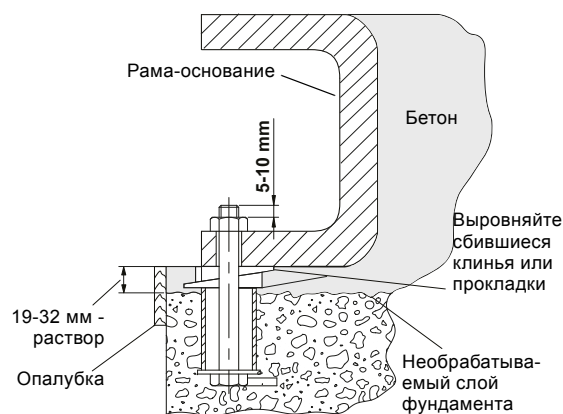
Тщательно смочите поверхность фундамента, затем удалите с неё всю воду.

Заполните опалубку бетонным раствором до верхней части рамы-основания. См. рис. 54.

Перед подсоединением труб к насосу, убедитесь, что раствор полностью затвердел. (для стандартной заливки требуется 24 часа).

После этого проверьте гайки болтов фундамента и, если необходимо, затяните их.

Спустя приблизительно две недели после заливки, или когда раствор наберет полную прочность, чтобы защитить фундамент от воздействия влажности и атмосферных осадков, покрасьте его открытые поверхности краской на масляной основе.



TM03 2946 4707

Рис. 54 Вид в разрезе фундамента с фундаментным болтом, бетонной заливкой и рамой-основанием

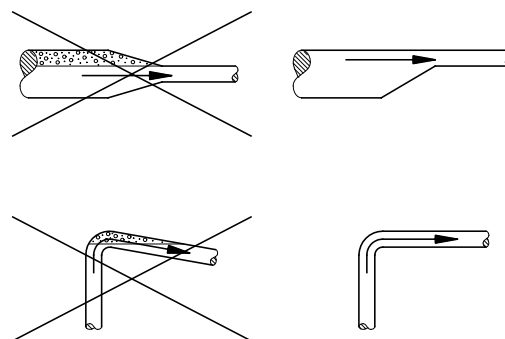
Трубная обвязка

Трубопровод

При прокладке труб следует учитывать, что на корпус насоса не должны передаваться вибрации от трубопровода.

Диаметр всасывающего и напорного патрубков должны быть подобраны соответствующим образом, учитывая давление на входе в насос.

Трубопроводы должны быть установлены так, чтобы исключить образование воздушных пробок, особенно на стороне всасывания насоса. См. рис. 55.

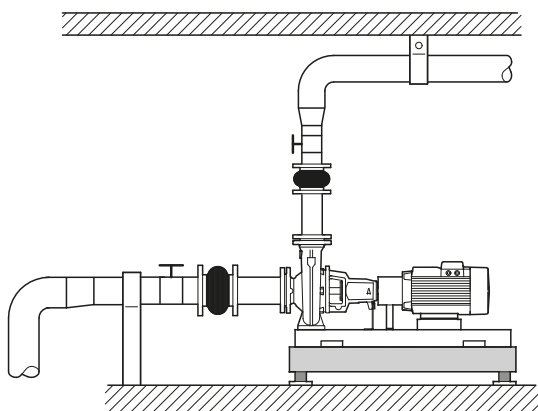


TM00 2263 3393

Рис. 55 Трубопроводы

Установите запорные задвижки по обе стороны от насоса, чтобы избежать необходимости опорожнения системы, в случае если необходимо провести какие-либо технические или сервисные работы.

Крепления трубопроводов должны располагаться как можно ближе ко всасывающему и напорному патрубкам насоса. Контрфланцы должны прокладываться относительно фланцев насоса так, чтобы исключить передачу от них напряжения к насосу, так как это может привести к повреждению последнего.

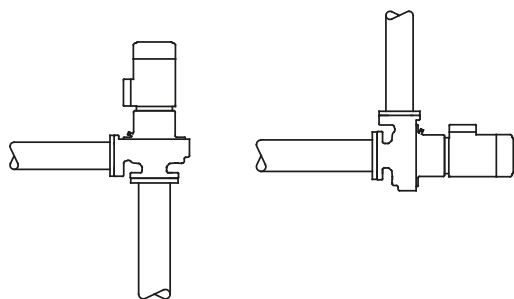


TM05 3488 1412

Рис. 56 Монтаж трубопровода

Прямое соединение насоса с трубопроводом

Насосы NBG в исполнении А можно монтировать непосредственно в установленной трубной обвязке.



TM05 3337 1212

Рис. 57 Прямое соединение насоса с трубопроводом

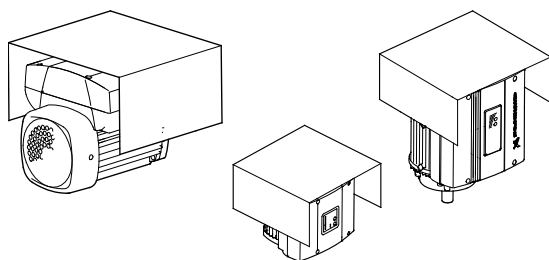
При таком виде соединения невозможно применение вибровставок.

Примечание. Чтобы обеспечить низкий уровень шума при эксплуатации насоса, трубы следует закрепить на специальных опорах.

Защитный козырек

Во время установки насосов под открытым небом двигатель необходимо снабдить защитой, чтобы уберечь насос и двигатель от прямого воздействия на компоненты.

Во время установки защитного козырька сверху электродвигателя необходимо оставить достаточно свободного пространства для доступа охлаждающего воздуха.



TM02 8514 0304 - TM00 8622 0101

Рис. 58 Вариант дополнительной защиты электродвигателя

Устранение шумов и вибраций

Для устранения шумов и вибраций рекомендуется устанавливать насос на виброизолирующие опоры и использовать компенсаторы напряжений. Как правило, это обязательно для насосов с электродвигателями мощностью свыше 11 кВт. Тем не менее, стать источником шума и вибрации могут электродвигатели и меньшей мощности.

Шум и вибрация возникают при вращении вала электродвигателя и насоса, а также при прохождении рабочей жидкости по трубам. Воздействие на окружающую среду относительно и зависит от правильности монтажа и состояния остальных элементов системы.

Самыми эффективными средствами для исключения шума и вибрации являются виброгасящие опоры и вибровставки. См. рис. 56.

Виброгасящие опоры

Чтобы предотвратить передачу вибраций зданию, рекомендуется изолировать фундамент насосной установки с помощью виброгасящих опор.

Чтобы правильно подобрать виброгасящую опору необходимы следующие данные:

- силы, действующие на виброгасящие опоры;
- частота вращения электродвигателя с учетом регулятора частоты вращения (при наличии);
- необходимая виброизоляция в %:
рекомендуемое значение - 70 %.

Выбор виброгасящих опор зависит от типа установки. В определенных условиях неправильно подобранные виброгасящие опоры могут стать причиной повышения уровня вибраций. Поэтому тип виброгасящих опор должен быть предложен поставщиком опор.

Если насос установлен на фундаменте с виброгасящими опорами, вибровставки должны устанавливаться с обеих сторон насоса. Это важно для предотвращения "шатания" насоса на фланцах.

Вибровставки

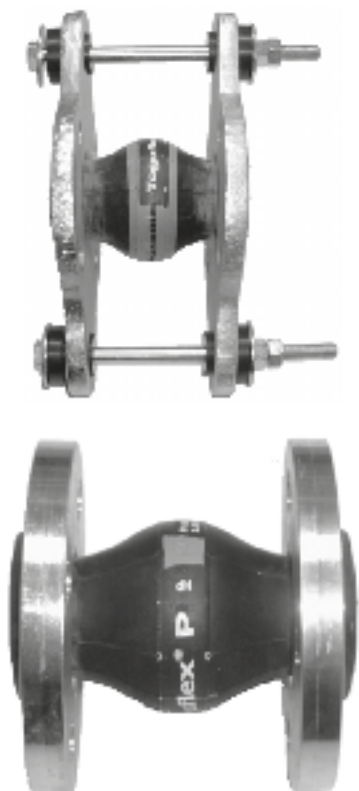
Вибровставки устанавливаются:

- для компенсации деформаций от теплового расширения или сжатия трубопровода в результате колебаний температуры перекачиваемой жидкости;
- для снижения механических нагрузок, вызванных резким увеличением давления в трубопроводах;
- для изолирования корпусного шума в трубопроводе (только резиновые вибровставки).

Примечание. Вибровставки не должны устанавливаться для того, чтобы компенсировать неточности монтажа трубопровода, такие как смещение фланцев по центру.

Минимальное расстояние от насоса, на котором должны устанавливаться вибровставки, составляет 1-1 ½ диаметра (DN) трубы, что относится как к всасывающему, так и к напорному трубопроводу. Это позволит избежать образования турбулентного потока в вибровставках и обеспечит оптимальные условия для всасывания при минимальном падении давления в напорном трубопроводе. При скорости потока более 5 м/с рекомендуется устанавливать вибровставки большего размера в соответствии с диаметром трубопровода.

На рисунках ниже показаны резиновые вибровставки с ограничителями и без.



TM02 4979 1902

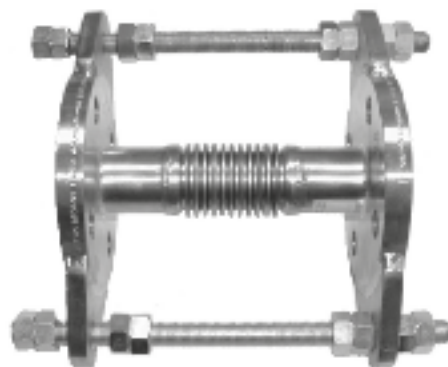
TM02 4981 1902

Рис. 59 Резиновые вибровставки с ограничителями и без

Вибровставки с ограничительными стержнями можно использовать для снижения влияния усилий расширения/сжатия на трубопровод. Для фланцев

размером более DN 100 всегда рекомендуется применять вибровставки с ограничительными стержнями.

Зафиксируйте трубопроводы таким образом, чтобы они не приводили к появлению дополнительных напряжений на вибровставках и насосе. Необходимо точно следовать инструкциям по монтажу от поставщика и ознакомить с ними специалистов и монтажников трубопроводов. На рисунке ниже показан пример металлической сильфонной вибровставки с ограничительными стержнями.



TM02 4980 1902

Рис. 60 Металлическая сильфонная вибровставка с ограничительными стержнями

Из-за опасности возможного разрыва резиновых вибровставок при совместном воздействии температур выше +100 °С и высокого давления предпочтительно использовать металлические сильфонные вибровставки.

Юстировка

Применяется только для насосов NKG, NKGE.

При поставке с завода в собранном виде, муфта точно отрегулирована. Юстировка осуществляется при помощи специальных пластин, расположенных под насосом и электродвигателем.

Соосность насоса/электродвигателя может быть нарушена во время транспортировки. Всегда проверяйте точность юстировки после установки насоса.

Если произошло радиальное или угловое смещение оси, то его необходимо устранить при помощи ввода/передвижения пластин под опорами насоса или электродвигателя.

Выполняйте работы аккуратно, чтобы увеличить срок службы муфты, подшипников и уплотнения вала.

Примечание. Проверьте финальную юстировку, когда насос будет находиться в нормальных рабочих условиях при рабочей температуре.

9. Насосы со встроенными преобразователями частоты

Насосы NBG и NKG могут быть оборудованы электродвигателями MGE со встроенными частотными преобразователями. Данные насосы также называются Е-насосами и обозначаются как NBGE и NKGE.

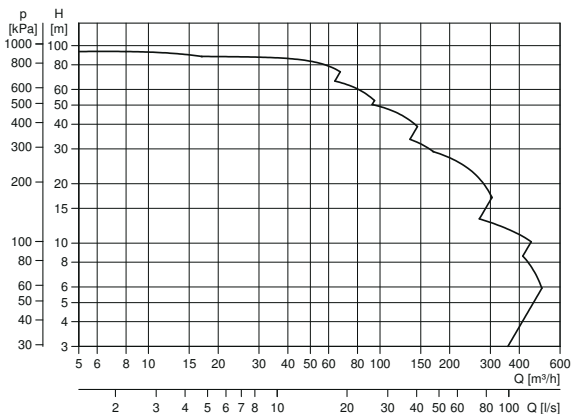
Е-насосы пригодны для применений, в которых необходимо контролировать давление, температуру, расход или другие параметры на основании сигналов датчика, находящегося в какой-либо точке системы.



TM06 7263 3316
TM07 2889 4318

Рис. 61 Насосы NBGE, NKGE без датчиков с завода

Тип Е-насоса	2 полюса	4 полюса	6 полюсов	8 полюсов
NBGE, NKGE	1,1 - 22 кВт	0,55 - 18,5 кВт	-	-



TM07 3015 4518

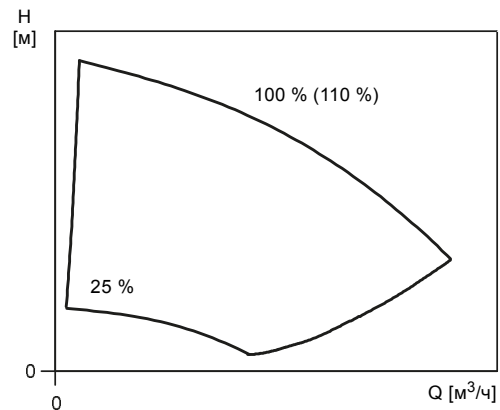
Рис. 62 Диапазон характеристик Е-насосов

Насосы мощностью больше 22 кВт, 2-полюсные и 18,5 кВт, 4-полюсные, а также 6- и 8-полюсные можно подключить к внешнему частотному преобразователю.

Встроенная регулировка частоты вращения позволяет насосу работать в любой рабочей точке с частотой вращения от 25 % до 100 %.

Производительность подстраивается под текущие условия - энергопотребление остается на минимуме.

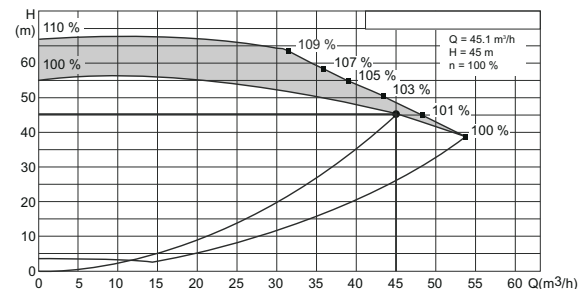
Значение 100 % на графике соответствует кривой насоса с двигателем без частотного преобразователя.



TM01 4916 1099

Рис. 63 Рабочий диапазон Е-насосов

В части рабочего диапазона, как показано на рис. 64, насосы с двигателем MGE могут работать с частотой вращения до 110 %.



TM05 9472 3913

Рис. 64 Пример расширенного диапазона производительности до 110 % в рамках рабочего диапазона

Расширенный диапазон обеспечивается путем оптимизации программного обеспечения, которое задает максимальную производительность двигателя MGE оптимальным способом. В результате Е-насос способен работать с повышенным напором и расходом с двигателем того же размера. Кривые рабочих характеристик, приведенные в данном каталоге, отображают только номинальную характеристику Q-H 100 % у насосов со стандартным двигателем. Информацию о расширенном диапазоне производительности можно получить в Grundfos Product Center.

Почему стоит выбрать E-насос

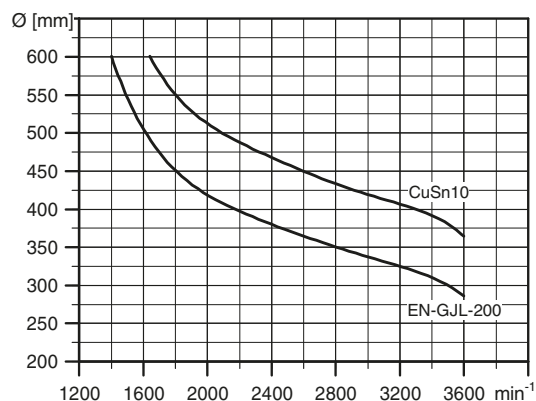
Основными причинами выбора E-двигателя вместо стандартного двигателя с отдельным частотным преобразователем являются следующие:

1. Уникальность продукта
 - Идеальная совместимость двигателя и частотного преобразователя. Заказчик не столкнется с такими проблемами, которые могут возникнуть при использовании стандартного двигателя с отдельным частотным преобразователем, например, шум в связи с частотой переключений.
 - Предварительно заданные режимы интеллектуального управления, например постоянное давление и постоянный уровень. Предварительно заданные режимы управления позволяют легко использовать насос для решения любых задач.
2. Полная адаптация в зависимости от поставленных задач
 - Технические возможности в соответствии с областью применения насоса.
 - Индивидуальный файл конфигурации, предоставляемый Grundfos с учетом потребностей заказчика.
 - Полная адаптация к любой системе управления посредством различных интерфейсов.
3. Простота и легкость установки
 - Более низкие затраты на монтаж по сравнению со стандартными преобразователями частоты.
 - Дальнейшее программирование не требуется. E-двигатель является решением "plug-and-pump".
 - Кастомизация файла конфигурации ПО на месте для адаптации к измененным параметрам эксплуатации.
 - Управление, слежение, установка, ввод в эксплуатацию и отсылка сообщений с вашего смарт-устройства по технологии Grundfos GO.
4. Один поставщик
 - Готовое изделие поставляется единственным поставщиком. Гарантия безопасности заказчика, так как в случае возникновения жалоб или проблем необходимо связаться только с одним поставщиком.

Дополнительная информация по E-насосам для NBGE и NKGE приведена в брошюре "NB, NBG, NK, NKG, NBE, NBGE, NKE, NKGE - насосы, изготовленные по специальному заказу в соответствии с EN 733 и ISO 2858".

Максимальная частота вращения рабочего колеса

На графике ниже показана зависимость между частотой вращения, диаметром и материалом рабочего колеса.



TM03 4109 1806

Рис. 65 Максимально допустимая частота вращения

Для рабочего колеса из нержавеющей стали (1.4408/1.4517) макс. скорость составляет 3600 мин⁻¹ независимо от размера.

Уравнения подобия

Как правило, насосы NBGE и NKGE используются в системах с переменным расходом. Следовательно, невозможно выбрать насос, который бы постоянно работал с высоким КПД.

Для правильного подбора насоса необходимо придерживаться следующих правил:

- Требуемая макс. рабочая точка должна быть как можно ближе к кривой Q-H насоса.
- подача в требуемой рабочей точке должна быть близкой к оптимальному КПД ($\eta_{\text{та}}$) в течение максимального количества рабочих часов.

Между мин. и макс. характеристическими кривыми производительности насосы NBGE и NKGE имеют бесконечное количество рабочих точек, каждая из них соответствует определенной частоте вращения рабочего колеса насоса. Поэтому не всегда возможно подобрать рабочую точку, расположенную вблизи максимальной кривой.



Рис. 66 Минимальная и максимальная кривые характеристики

В тех случаях, когда затруднительно выбрать рабочую точку, близкую к максимальной кривой, используйте приведенные ниже уравнения подобия. Напор (H), подача (Q) и входная мощность (P) — это те переменные, которые необходимы для расчета скорости вращения электродвигателя (n).

Примечание. Приближенные формулы применимы при условии, что характеристики системы остаются без изменений для n_n и n_x , а также что они основываются на формуле $H = k \times Q^2$, где k — постоянная величина.

Это уравнение мощности означает, что КПД насоса будет неизменен на двух частотах вращения. На практике это не совсем верно.

Данное утверждение справедливо для того диапазона скоростей вращения, который обеспечивается встроенным в электродвигатель преобразователем частоты.

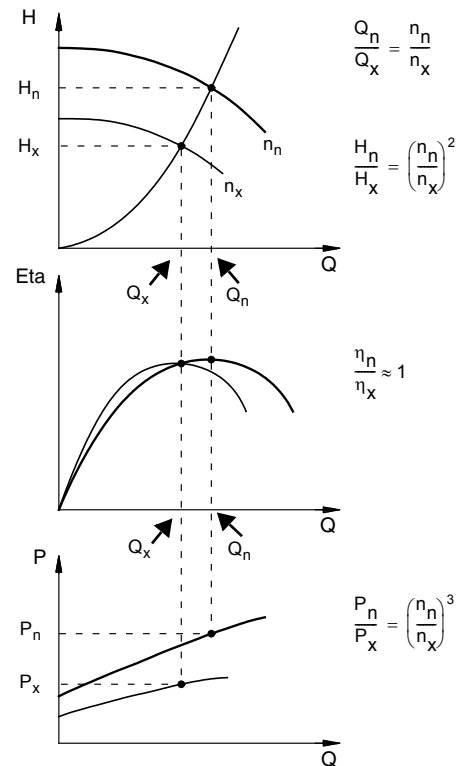


Рис. 67 Уравнения подобия

Обозначения

H_n	Номинальный напор, м
H_x	Текущий напор, м
Q_n	Номинальный расход, м ³ /ч
Q_x	Текущий расход, м ³ /ч
P_n	Номинальная входная мощность, кВт
P_x	Текущая входная мощность, кВт
n_n	Номинальная частота вращения электродвигателя, мин ⁻¹
n_x	Текущая частота вращения электродвигателя, мин ⁻¹
η_n	Номинальный КПД, %
η_x	Текущий КПД, %

Grundfos Product Center

Компания Grundfos предлагает воспользоваться программой подбора оборудования Grundfos Product Center.

Grundfos Product Center поможет подобрать необходимый насос, покажет рабочие характеристики и стоимость затрат на электроэнергию.

На основе введенных данных о насосе программа может рассчитать конкретную рабочую точку и потребление электроэнергии.

Дополнительную информацию смотрите в разделе 23. *Grundfos Product Center* на странице 236.

TM01 4916 4803

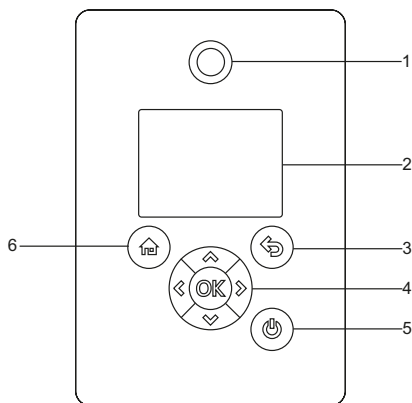
TM00 8720 3496

Обмен данными и управление

	Е-исполнение	
	MGE	CUE
Панель управления насоса	x	x
Пульт управления Grundfos GO	x	-
Центральная система управления внутридомовыми коммуникациями	x	x

Панель управления

Панель управления для 2-полюсных (1,1-11 кВт) и 4-полюсных (0,55 - 7,5 кВт) электродвигателей



TM05 4849 1013

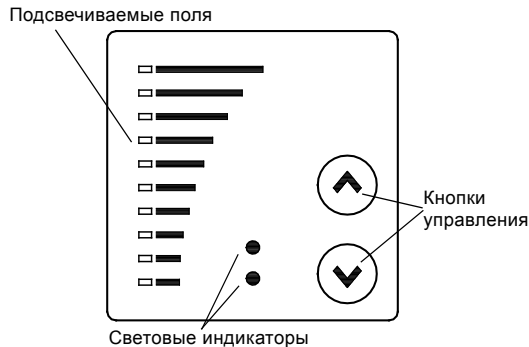
Рис. 68 Расширенная панель управления

Поз.	Символ	Описание
1		Grundfos Eye Световой индикатор показывает рабочее состояние насоса.
2	-	Графический цветной дисплей.
3		Чтобы вернуться на один шаг назад, нажмите кнопку.
		Для перемещения между основными меню, дисплеями и единицами нажимайте кнопку. При изменении меню на дисплее всегда отображается верхний экран нового меню.
		Для перемещения между подменю или изменения значений нажимайте кнопки. Примечание. Если вы деактивировали возможность выполнения настроек с помощью функции "Enable/disable settings", вы можете временно активировать её снова, одновременно нажав и удерживая эти кнопки в течение 5 секунд.
4		Нажмите кнопку, чтобы сохранить измененные значения, сбросить аварийные сигналы или расширить поле значений. С помощью кнопки активируется радиосвязь с Grundfos GO и прочими аналогичными продуктами. При попытке установить радиосвязь между насосом и Grundfos GO или другим насосом в Grundfos Eye на насосе мигает зелёный индикатор. Кроме того, на дисплее насоса появится сообщение о том, что к насосу хочет подключиться беспроводное устройство. Нажмите на панели управления насоса, чтобы активировать радиосвязь с Grundfos GO и прочими аналогичными продуктами.
5		Нажмите кнопку для подготовки насоса к работе или его запуска и останова. Пуск: Если нажать кнопку при выключенном насосе, насос запустится только при условии отсутствия включённых функций более высокого приоритета. Останов: Если нажать кнопку во время работы, насос всегда останавливается. При остановке насоса с помощью этой кнопки внизу дисплея появится значок

6 Нажмите кнопку для перехода в меню "Home".

Панель управления для 2-полюсных (15-22 кВт) и 4-полюсных (11-18,5 кВт) электродвигателей

Оператор может менять установленные значения вручную на панели управления клеммной коробки насоса.



TM00 7600 0404

Рис. 69 Панель управления для 2-полюсных (15-22 кВт) и 4-полюсных (11 - 18,5 кВт) электродвигателей

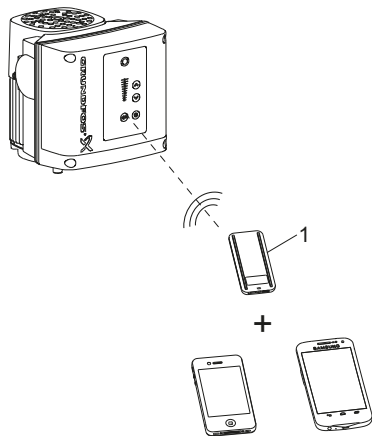
Дистанционное управление

Grundfos GO

В насосе предусмотрена возможность беспроводной радио- или инфракрасной связи с пультом управления Grundfos GO.

Grundfos GO позволяет осуществить настройку режимов работы, функций и предоставляет доступ к обзору состояния, техническим сведениям о продукте и фактическим рабочим параметрам.

Grundfos GO работает со следующими мобильными интерфейсами (MI). См. рис. 70.



TM06 6256 0916

Рис. 70 Обмен данными между Grundfos GO и насосом посредством радио- или инфракрасной связи

Описание
1 Grundfos MI 301: Отдельный модуль, обеспечивающий возможность управления по радио- или инфракрасной связи. Модуль можно использовать совместно со смартфонами на базе Android или iOS, поддерживающими технологию беспроводной связи Bluetooth.

Связь

При установлении связи между Grundfos GO и насосом световой индикатор в центре Grundfos Eye будет мерцать зелёным цветом.

Радиосвязь

Радиосвязь возможна на расстоянии не более 30 м. Когда Grundfos GO взаимодействует с насосом в первый раз, необходимо активировать связь, нажав кнопку или на панели управления насоса. При установлении связи Grundfos GO распознает насос и вы сможете выбрать насос из меню "Перечень".

Инфракрасная связь

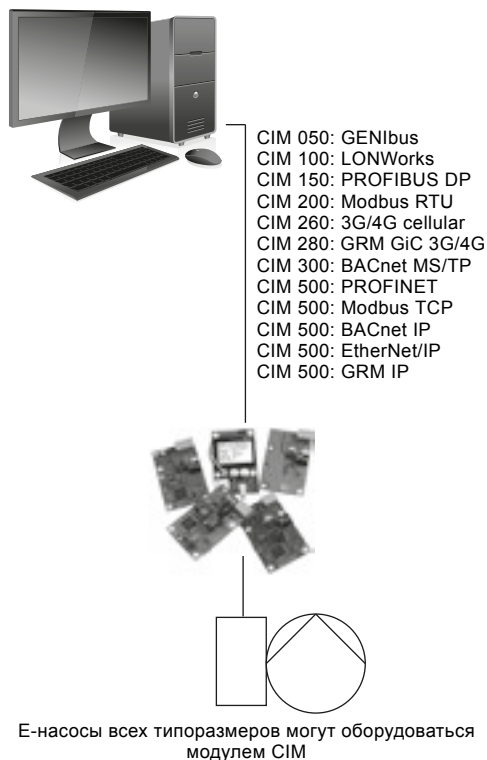
При обмене данными по инфракрасной связи следует направить Grundfos GO на панель управления насоса.

Связь с Е-насосами

Связь с Е-насосами может осуществляться при помощи системы управления внутридомовыми коммуникациями, Grundfos GO или через панель управления.

Центральная система управления внутридомовыми коммуникациями

Оператор может удаленно контролировать Е-насос. Связь может осуществляться через систему управления внутридомовыми коммуникациями, позволяя оператору контролировать работу насоса, переключать режимы управления и менять значения установленных значений.



TM06 7405 3316

Рис. 71 Структура центральной системы управления внутридомовыми коммуникациями

10. Насосы, соединенные параллельно

Управление насосами, соединенными параллельно

В некоторых случаях есть необходимость соединять насосы в системе параллельно, например:

- если один насос не может достичь необходимой производительности (подачи);
- для обеспечения дополнительной надежности системы за счет резервирования;
- для большей эффективности работы системы в случае непостоянных нагрузок.

Насосами NBG, NBGE, NKG, NKGE, соединенными параллельно, можно управлять с помощью шкафа управления Control MPC.



Рис. 72 Control MPC

TM03 04 13 5004

Насосы, подключенные к шкафу управления Control MPC

Насосы NBG, NBGE, NKG, NKGE можно подключать непосредственно к шкафу управления Grundfos Control MPC.

В состав шкафа Control MPC входит регулятор CU 352, который способен управлять шестью насосами.

При помощи внешних датчиков шкаф управления Control MPC может обеспечить оптимальное регулирование работы насосов по следующим параметрам:

- пропорциональный перепад давления;
- постоянный перепад давления.
- перепад давления (дистанционно);
- расход;
- температура.

Регулятор CU 352 обладает следующими особенностями:

Мастер пуска

Правильная установка и ввод в эксплуатацию являются необходимым условием достижения оптимальной производительности системы и длительной безаварийной работы.

При вводе в эксплуатацию системы мастер пуска отображается на дисплее CU 352. При помощи диалоговых окон мастер запуска поможет оператору пройти все этапы установки, чтобы убедиться, что все настройки выполнены в правильной последовательности.

Программное обеспечение, оптимизированное под определенное применение

CU 352 - контроллер, в комплект которого входит оптимизированное программное обеспечение, которое поможет настроить систему для конкретного применения.

Кроме того, навигация по меню регулятора осуществляется удобным для пользователя способом. Не нужно проходить обучение, чтобы настроить и контролировать систему.

Ethernet-соединение

CU 352 поддерживает соединение Ethernet, что делает возможным получение полного и неограниченного доступа к настройке и мониторингу системы при помощи удаленного компьютера.

Сервисный порт GENI TTL

Сервисный порт CU 352 обеспечивает легкий доступ и дает возможность обновления программного обеспечения и регистрации данных для обслуживания.

Передача данных

Шкаф управления Control MPC может общаться с другими протоколами данных.

Имеющиеся коммуникационные подключения поддерживают следующие протоколы передачи данных:

GENIbus, LON, Profibus, Modbus и BACnet через Grundfos CIU.

Примечание. Дополнительную информацию о шкафу управления Control MPC можно найти в Grundfos Product Center или обратившись в представительство Grundfos.

Дополнительную информацию смотрите в разделе 23. *Grundfos Product Center* на странице 236.

11. Подбор оборудования

Опросный лист

Опросный лист можно использовать для сбора информации, необходимой для специального исполнения насоса.

Выбор насоса зависит от:

- перекачиваемой жидкости;
- плотности и вязкости перекачиваемой жидкости;
- наличия твердых частиц в перекачиваемой жидкости;
- рабочего давления и давления на входе;
- требований конечного пользователя.

Данные и иные условия эксплуатации, перечисленные в технической спецификации, необходимо учитывать при подборе материала насоса и торцевого уплотнения.

Техническая спецификация заполняется либо клиентом самостоятельно, либо при помощи представителя Grundfos.

Рекомендуется заполнять техническую спецификацию, поскольку это экономит время заказчика и компании Grundfos.

Опросный лист можно скачать в Grundfos Product Center.

Search result

1

Literature NL

Apply results to selected items only (optional) (optional)

2

Language: English

Language: English

Expand all

	Title	Document Number	Document Language	Document Category	Product type	Part number	Version
+	Brochure						
+	Installation & operating instructions						
+	Services						
-	Download						
<input type="checkbox"/>	Hydra Drive (HBM) (Type system)	90095218	English	Data booklet	-	27142012	
<input type="checkbox"/>	Hydra Drive (HBM) (Type system)	90095219	English	Data booklet	-	27142012	
<input type="checkbox"/>	Hydra Drive (HBM) (Type system)	90095219	English	Data booklet	-	27142012	
<input type="checkbox"/>	NB, NBGE, NK, NKGE	9012074	English	Data booklet	-	27142012	Latest <input type="checkbox"/>
<input type="checkbox"/>	NB, NBGE, NK, NKGE, NKG, NKGE, NKG, NKGE / Centrifugal pumps	9012074	English	Data booklet	-	27142012	Latest <input type="checkbox"/>
<input checked="" type="checkbox"/>	NB, NBGE, NK, NKGE, NKG, NKGE, NKG, NKGE / Key capital boiler data (Type Sheet)	9012074	English	Data booklet	-	27142012	

Рис. 73 Как найти опросный лист в программе Grundfos Product Center

TM06 5000 3516

Типоразмер насоса

Выбор типоразмера насоса зависит от следующих параметров:

- необходимый расход и давление в точке водоразбора;
- падения давления из-за разности перепада высот между точками измерения;
- потери на трение в трубопроводе. Может потребоваться учет потерь давления в связи с наличием длинных труб, изгибов, клапанов и т. д.;
- оптимальный КПД в ожидаемой рабочей точке.

КПД насоса

Если насос будет работать при неизменной производительности и напоре, то следует выбирать насос с максимальным КПД в рабочей точке.

При переменном водопотреблении, а также при изменении режима работы насоса следует выбрать насос с максимальным КПД в области наиболее продолжительного режима работы.

Материал

Выбор материалов для насосов определяется перекачиваемой насосом жидкостью. См. раздел 12. *Перекачиваемые жидкости*.

Типоразмер электродвигателя

Подбирайте электродвигатель на основе мощности, необходимой для обеспечения требуемого режима работы выбранного насоса.

Соответствующая информация приведена на графике мощности для каждого насоса. Рабочие характеристики насосов приведены на стр. 84-141. Если насос снабжен сальниковым уплотнением, выберите типоразмер электродвигателя в соответствии с требованиями ISO 5199.

Подберите кривую мощности согласно требуемому значению QH или найдите промежуточную кривую методом интерполяции.

Для определения типоразмера электродвигателя выберите значение P2 в рабочей точке и добавьте 5 % коэффициента запаса.

Выбирая типоразмер электродвигателя, следует учитывать коэффициент запаса в соответствии с ISO 5199, см. таблицу ниже.

Коэффициенты запаса надежности в соответствии с ISO 5199

Требуемая мощность насоса до [кВт]	Мощность двигателя P2 [кВт]
0,18	0,25
0,27	0,37
0,40	0,55
0,55	0,75
0,81	1,1
1,1	1,5
1,7	2,2
2,3	3
3,2	4
4,3	5,5
6,1	7,5
9,1	11
12,8	15
15,9	18,5
19	22
26	30
32,5	37
40	45
49	55
68	75
81	90
100	110
120	132
145	160
181	200
227	250
286	315
322	355
364	400

12. Перекачиваемые жидкости

Общие рекомендации

Насосы NBG и NKG подходят для перекачивания не взрывоопасных (исключение для насосов, классифицированных по системе АTEX) и чистых жидкостей, не содержащих твердых включений и волокон.

В данном каталоге рассмотрены жидкости с температурой от -25 до +140 °С.

Для получения информации о жидкостях температурой от -40 до +220 °С обратитесь в представительство Grundfos.

Часто вода, используемая в отопительных и вентиляционных системах, содержит добавки для предотвращения образования коррозии и известковых отложений в системе. В таком случае применение насоса возможно только при использовании специальных уплотнений вала для исключения выхода уплотнения из строя из-за кристаллизации / образования осадка между поверхностями уплотнения.

Качество воды в системах отопления должно соответствовать требованиям стандарта VDI 2035.

Раздел "Жидкости" в Grundfos Product Center

В разделе "Жидкости" программы подбора оборудования Grundfos Product Center вы получите рекомендации, основанные на типе и свойствах перекачиваемой жидкости, по выбору подходящих износостойких материалов корпуса насоса, рабочего колеса, вала, торцевых и кольцевых уплотнений.

Данный раздел охватывает более 170 перекачиваемых жидкостей.

На химическую стойкость материалов насоса могут оказать влияние следующие факторы:

- содержание твердых частиц;
- загрязняющие примеси;
- давление;
- периодическая промывка насоса специальными растворами.

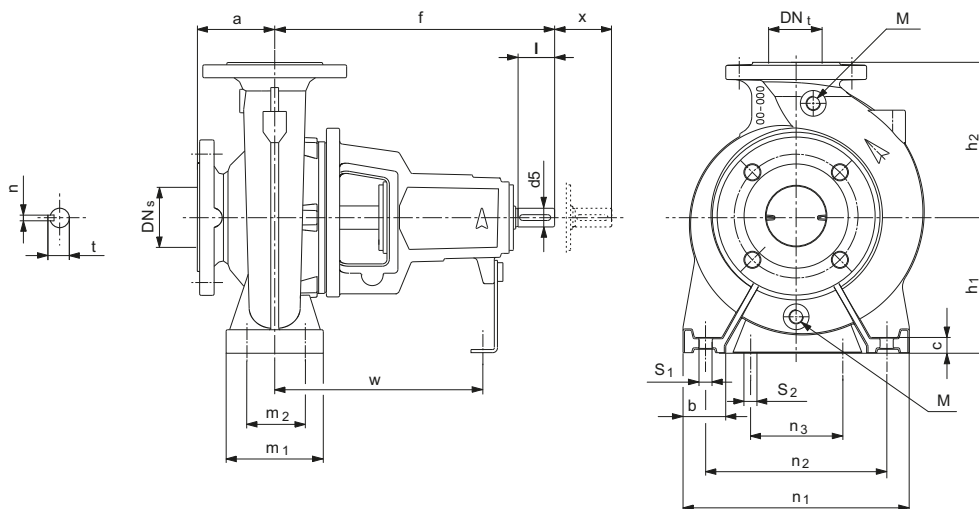
Перечисленные факторы не учитываются при подборе оборудования в данном инструменте. Пригодность материала может быть доказана только посредством испытания.

Для более корректного подбора уплотнения вала обратитесь в представительство Grundfos.

Для перекачивания жидкостей, плотность и вязкость которых выше чем у воды, используйте электродвигатель увеличенной мощности.

13. Насос со свободным концом вала

Насос NKG в разрезе



TM01 9274 3713

M Технологические отверстия, закрытые пробками

Тип	Насос [мм]							Опоры [мм]							Вал [мм]					Масса [кг]				
	DN _s	DN _t	a	f	h1	h2	M	b	m1	m2	n1	n2	n3	w	S1	S2	c	d5	l	X	t	n	Cl ¹	SS ²
NKG 50-32-125.1	50	32	80	385	112	140	3/8"	50	100	70	190	140	110	285	M12	M12	14	24	50	100	27	8	44	47
NKG 50-32-125	50	32	80	385	112	140	3/8"	50	100	70	190	140	110	285	M12	M12	14	24	50	100	27	8	44	47
NKG 50-32-160.1	50	32	80	385	132	160	3/8"	50	100	70	240	190	110	285	M12	M12	18	24	50	100	27	8	45	48
NKG 50-32-160	50	32	80	385	132	160	3/8"	50	100	70	240	190	110	285	M12	M12	18	24	50	100	27	8	46	49
NKG 50-32-200.1	50	32	80	385	160	180	3/8"	50	100	70	240	190	110	285	M12	M12	18	24	50	100	27	8	54	57
NKG 50-32-200	50	32	80	385	160	180	3/8"	50	100	70	240	190	110	285	M12	M12	18	24	50	100	27	8	54	57
NKG 50-32-250	50	32	100	500	180	225	3/8"	65	125	95	320	250	110	370	M12	M12	12	32	80	100	35	10	83	85
NKG 65-50-125	65	50	80	385	112	140	3/8"	50	100	70	210	160	110	285	M12	M12	18	24	50	100	27	8	47	49
NKG 65-50-160	65	50	80	385	132	160	3/8"	50	100	70	240	190	110	285	M12	M12	18	24	50	100	27	8	48	48
NKG 65-40-200	65	40	100	385	160	180	3/8"	50	100	70	265	212	110	285	M12	M12	18	24	50	100	27	8	55	57
NKG 65-40-250	65	40	100	500	180	225	3/8"	65	125	95	320	250	110	370	M12	M12	18	32	80	100	35	10	81	85
NKG 65-40-315	65	40	125	500	200	250	3/8"	65	125	95	345	280	110	370	M12	M12	16	32	80	100	35	10	124	116
NKG 80-65-125	80	65	100	385	132	160	3/8"	50	100	70	240	190	110	285	M12	M12	18	24	50	100	27	8	50	51
NKG 80-65-160	80	65	100	385	160	180	3/8"	50	100	70	265	212	110	285	M12	M12	18	24	50	100	27	8	52	54
NKG 80-50-200	80	50	100	385	160	200	3/8"	50	100	70	265	212	110	285	M12	M12	17	24	50	100	27	8	58	59
NKG 80-50-250	80	50	125	500	180	225	3/8"	65	125	95	320	250	110	370	M12	M12	18	32	80	100	35	10	86	88
NKG 80-50-315	80	50	125	500	225	280	1/2"	65	125	95	345	280	110	370	M12	M12	17	32	80	100	35	10	130	119
NKG 100-80-125	100	80	100	385	160	180	3/8"	65	125	95	280	212	110	285	M12	M12	18	24	50	100	27	8	55	55
NKG 100-80-160	100	80	100	500	160	200	3/8"	65	125	95	280	212	110	370	M12	M12	18	32	80	100	35	10	72	71
NKG 100-65-200	100	65	100	500	180	225	3/8"	65	125	95	320	250	110	370	M12	M12	18	32	80	140	35	10	81	82
NKG 100-65-250	100	65	125	500	200	250	1/2"	80	160	120	360	280	110	370	M16	M12	22	32	80	140	35	10	111	110
NKG 100-65-315	100	65	125	530	225	280	3/8"	80	160	120	400	315	110	370	M16	M12	22	42	110	140	45	12	141	145
NKG 125-80-160	125	80	125	500	180	225	3/8"	65	125	95	320	250	110	370	M12	M12	18	32	80	140	35	10	81	83
NKG 125-80-200	125	80	125	500	180	250	3/8"	65	125	95	345	280	110	370	M12	M12	18	32	80	140	35	10	95	100
NKG 125-80-250	125	80	125	500	225	280	3/8"	80	160	120	400	315	110	370	M16	M12	23	32	80	140	35	10	115	119
NKG 125-80-315	125	80	125	530	250	315	3/8"	80	160	120	400	315	110	370	M16	M12	22	42	110	140	45	12	152	158
NKG 125-80-400.1	125	80	125	530	280	355	1/2"	80	160	120	435	355	110	370	M16	M12	22	42	110	140	45	12	225	201
NKG 125-80-400	125	80	125	530	280	355	1/2"	80	160	120	435	355	110	370	M16	M12	22	42	110	140	45	12	225	201
NKG 125-80-400*	125	80	125	660	280	355	1/2"	80	160	120	435	355	140	490	M16	M16	22	48	110	180	51,5	14	-	258
NKG 125-100-160	125	100	125	500	200	280	1/2"	80	160	120	360	280	110	370	M16	M12	17	32	80	140	35	10	100	110
NKG 125-100-200	125	100	125	500	200	280	1/2"	80	160	120	360	280	110	370	M16	M12	23	32	80	140	35	10	107	110
NKG 125-100-250	125	100	140	530	225	280	1/2"	80	160	120	400	315	110	370	M16	M12	24	42	110	140	45	12	137	143
NKG 125-100-315	125	100	140	530	250	315	1/2"	80	160	120	400	315	110	370	M16	M12	22	42	110	140	45	12	161	167
NKG 125-100-400	125	100	140	530	280	355	1/2"	100	200	150	500	400	110	370	M20	M12	22	42	110	140	45	12	236	233
NKG 150-125-200	150	125	140	500	250	315	1/2"	80	160	120	400	315	110	370	M16	M12	19	32	80	140	35	10	141	139
NKG 150-125-250	150	125	140	530	250	355	1/2"	80	160	120	400	315	110	370	M16	M12	22	42	110	140	45	12	158	158
NKG 150-125-315	150	125	140	530	280	355	1/2"	100	200	150	500	400	110	370	M20	M12	17	42	110	140	45	12	190	194
NKG 150-125-400	150	125	140	530	315	400	1/2"	100	200	150	500	400	110	370	M20	M12	22	42	110	140	45	12	254	247
NKG 150-125-500	150	125	180	670	400	500	1/2"	125	200	150	625	500	140	500	M20	M16	28	60	110	180	64	18	503	494

Тип	Насос [мм]							Опоры [мм]								Вал [мм]					Масса [кг]			
	DN _s	DN _t	a	f	h ₁	h ₂	M	b	m ₁	m ₂	n ₁	n ₂	n ₃	w	S ₁	S ₂	c	d ₅	l	X	t	n	Cl ¹	SS ²
NKG 200-150-200	200	150	160	500	280	400	1/2"	100	200	150	550	450	110	370	M20	M12	26	32	80	180	35	10	190	185
NKG 200-150-250	200	150	160	530	280	375	1/2"	100	200	150	500	400	110	370	M20	M12	20	42	110	180	45	12	199	208
NKG 200-150-315.2	200	150	160	670	315	400	1/2"	100	200	150	550	450	140	500	M20	M16	21	48	110	180	51,5	14	326	330
NKG 200-150-315	200	150	160	670	315	400	1/2"	100	200	150	550	450	140	500	M20	M16	21	48	110	180	51,5	14	324	327
NKG 200-150-400	200	150	160	670	315	450	1/2"	100	200	150	550	450	140	500	M20	M16	19	48	110	180	51,5	14	366	369
NKG 200-150-500	200	150	180	670	400	500	1/2"	125	200	150	625	500	140	500	M20	M16	29	60	110	180	64	18	523	535

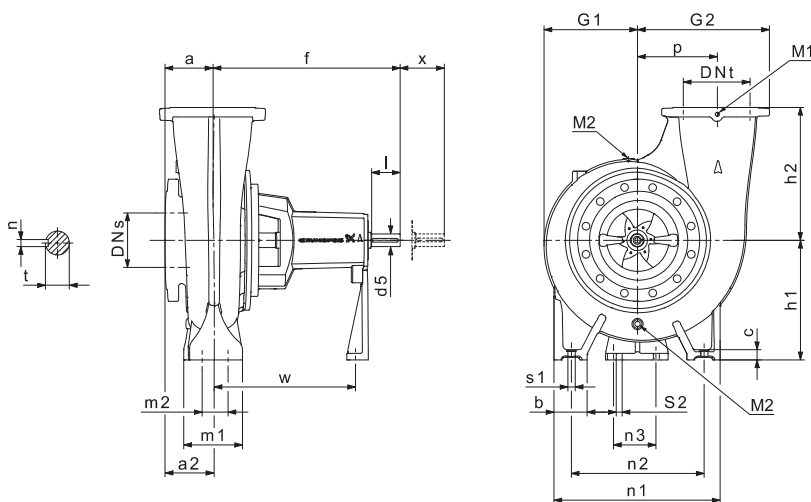
¹ Cl: Исполнение из чугуна

² SS: Исполнение из нержавеющей стали

* NKG 125-80-400*: вал большего размера (только P2 ≥ 200 кВт, 2-полюсный, исполнение из нержавеющей стали)

X - минимальное расстояние, необходимое для обслуживания рабочего колеса и уплотнения вала.

NKG с тангенциальным отводом



TM04 3857 1718

M1/M2 Технологические отверстия, закрытые пробками

Тип	Насос [мм]											Опоры [мм]								Вал [мм]					Масса [кг]			
	DN _s	DN _t	a	a ₂	f	h ₁	h ₂	M ₁	M ₂	G ₁	G ₂	p	b	m ₁	m ₂	n ₁	n ₂	n ₃	w	S ₁	S ₂	c	d ₅	l	X	t	n	Cl ¹
NKG 250-200-400	250	200	170	180	698	400	400	3/8"	1/2"	331	485	315	125	200	150	625	500	140	519	M20	M16	33	48	110	180	51,5	14	428
NKG 250-200-450	250	200	150	154	691	400	450	3/8"	1/2"	355	525	355	125	200	150	625	500	140	519	M20	M16	33	48	110	180	51,5	14	443
NKG 300-250-350	300	250	175	190	739	450	400	3/8"	1/2"	379	523	320	125	200	150	625	500	140	559	M20	M16	33	48	110	180	51,5	14	528
NKG 300-250-400	300	250	160	173	714	450	500	3/8"	1/2"	350	498	295	125	200	150	625	500	140	532	M20	M16	33	48	110	180	51,5	14	479
NKG 300-250-450	300	250	165	173	704	450	500	3/8"	1/2"	374	563	360	125	200	150	625	500	140	515	M20	M16	33	60	110	180	64	18	557
NKG 300-250-500	300	250	165	170	709	450	500	3/8"	1/2"	441	598	395	125	200	150	725	600	140	528	M20	M16	33	60	110	180	64	18	670
NKG 350-300-305	350	300	201	253	780	480	400	3/8"	1/2"	416	560	330	140	215	180	640	500	140	558	M20	M16	33	48	110	180	51,5	14	595

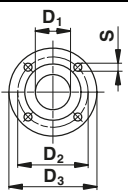
¹ Cl: Исполнение из чугуна

X - минимальное расстояние, необходимое для обслуживания рабочего колеса и уплотнения вала.

14. Размеры фланцев насосов

Размеры фланцев по EN 1092-2

EN 1092-2 - это стандарт, применяемый для чугунных фланцев. Размеры приведены в мм.

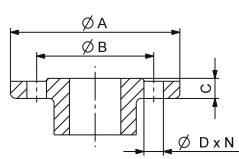


TM02 7720 3803

		EN 1092-2											
		Номинальный диаметр											
		DN 32	DN 40	DN 50	DN 65	DN 80	DN 100	DN 125	DN 150	DN 200	DN 250	DN 300	DN 350
PN 10	D ₁	32	40	50	65	80	100	125	150	200	250	300	350
	D ₂	100	110	125	145	160	180	210	240	295	350	400	460
	D ₃	140	150	165	185	200	220	250	285	340	395	445	505
	S	4 x Ø19	4 x Ø19	4 x Ø19	4 x Ø19	8 x Ø19	8 x Ø19	8 x Ø19	8 x Ø23	8 x Ø23	12 x Ø23	12 x Ø23	16 x Ø23
PN 16	D ₂	100	110	125	145	160	180	210	240	295	355	410	470
	D ₃	140	150	165	185	200	220	250	285	340	405	460	520
	S	4 x Ø19	4 x Ø19	4 x Ø19	4 x Ø19	8 x Ø19	8 x Ø19	8 x Ø19	8 x Ø23	12 x Ø23	12 x Ø28	12 x Ø28	16 x Ø28

Размеры фланцев по AS2129 таблица E

AS2129 таблица E - это австралийский стандарт для чугунных фланцев. Эти фланцы доступны по запросу. Размеры приведены в мм.

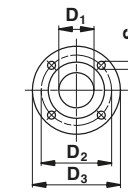


TM02 7720 3803

Номинальный размер фланца		32	40	50	65	80	100	125	150	200
Диаметр фланца	A	140	150	165	185	200	220	250	285	340
Диаметр расположения крепежных отверстий	B	87	98	114	127	146	178	210	235	292
Толщина фланца	C	18	18	20	20	22	24	26	26	30
Диаметр отверстия	D	14	14	18	18	18	18	18	22	22
Кол-во отверстий	N	4	4	4	4	4	8	8	8	8

Размеры фланцев по EN 1092-1

EN 1092-1 - это европейский стандарт, применяемый для фланцев из нержавеющей стали. Размеры приведены в мм.



TM02 7720 3803

		EN 1092-1									
		Номинальный диаметр									
		DN 32	DN 40	DN 50	DN 65	DN 80	DN 100	DN 125	DN 150	DN 200	
PN 10	D ₁	32	40	50	65	80	100	125	150	200	
	D ₂	100	110	125	145	160	180	210	240	295	
	D ₃	140	150	165	185	200	220	250	285	340	
	S	4 x Ø19	4 x Ø19	4 x Ø19	4 x Ø19	8 x Ø19	8 x Ø19	8 x Ø19	8 x Ø23	8 x Ø23	
PN 16	D ₂	100	110	125	145	160	180	210	240	295	
	D ₃	140	150	165	185	200	220	250	285	340	
	S	4 x Ø19	4 x Ø19	4 x Ø19	4 x Ø19	8 x Ø19	8 x Ø19	8 x Ø19	8 x Ø23	12 x Ø23	
	PN 25	D ₂	100	110	125	145	160	190	220	250	310
D ₃		140	150	165	185	200	235	270	300	360	
S		4 x Ø19	4 x Ø19	4 x Ø19	8 x Ø19	8 x Ø19	8 x Ø23	8 x Ø28	8 x Ø28	12 x Ø28	
PN 40		D ₂	100	110	125	145	160	190	220	250	320
	D ₃	140	150	165	185	200	235	270	300	375	
	S	4 x Ø19	4 x Ø19	4 x Ø19	8 x Ø19	8 x Ø19	8 x Ø23	8 x Ø28	8 x Ø28	12 x Ø31	

Размеры свободных фланцев по EN 1092-1

EN 1092-1 - это европейский стандарт, применяемый для фланцев из нержавеющей стали. Размеры приведены в мм.

		EN 1092-1										
		Номинальный диаметр										
		DN 32	DN 40	DN 50	DN 65	DN 80	DN 100	DN 125	DN 150	DN 200	DN 250	DN 300
PN 10	D ₁	32	40	50	65	80	100	125	150	200	250	300
	D ₂	100	110	125	145	160	180	210	240	295	350	400
	D ₃	140	150	165	185	200	220	250	285	340	395	445
	S	4 x Ø19	4 x Ø19	4 x Ø19	4 x Ø19	8 x Ø19	8 x Ø19	8 x Ø19	8 x Ø23	8 x Ø23	12 x Ø23	12 x Ø23
PN 16	D ₂	100	110	125	145	160	180	210	240	295	355	410
	D ₃	140	150	165	185	200	220	250	285	340	405	460
	S	4 x Ø19	4 x Ø19	4 x Ø19	4 x Ø19	8 x Ø19	8 x Ø19	8 x Ø19	8 x Ø23	12 x Ø23	12 x Ø28	12 x Ø28
	D ₂	100	110	125	145	160	190	220	250	310	370	430
PN 25	D ₃	140	150	165	185	200	235	270	300	360	425	485
	S	4 x Ø19	4 x Ø19	4 x Ø19	8 x Ø19	8 x Ø19	8 x Ø23	8 x Ø28	8 x Ø28	12 x Ø28	12 x Ø30	16 x Ø30
	D ₂	100	110	125	145	160	190	220	250	320	385	450
	D ₃	140	150	165	185	200	235	270	300	375	450	515
PN 40	S	4 x Ø19	4 x Ø19	4 x Ø19	8 x Ø19	8 x Ø19	8 x Ø23	8 x Ø28	8 x Ø28	12 x Ø31	12 x Ø33	16 x Ø33

Размеры свободных фланцев по ASME B16.5

ASME B16.5 - это стандарт, применяемый для фланцев из нержавеющей стали.

Материал: AISI 316/A105.

		ASME B16.5									
		Номинальный диаметр									
		1 1/4" ¹	1 1/2"	2"	2 1/2"	3"	4"	5"	6"	8"	
Класс 300	D ₁ [мм]	32,0	76,2	90,2	107,2	125,2	150,2	175,2	205,2	260,2	
	D ₂ [мм]	98,4	114,3	127,0	149,2	168,3	200,0	235,0	269,9	330,2	
	D ₃ [мм]	135,0	155,0	165,0	190,0	210,0	255,0	280,0	320,0	380,0	
	S [дюймы]	4 x Ø3/4"	4 x Ø7/8"	8 x Ø3/4"	8 x Ø7/8"	8 x Ø7/8"	8 x Ø7/8"	8 x Ø7/8"	12 x Ø7/8"	12 x Ø1"	

¹ 1 1/4" - только для фиксированных фланцев.

Размеры свободных фланцев по JIS B 2220

JIS B 2220 - это стандарт, применяемый для фланцев из нержавеющей стали. Размеры приведены в мм.

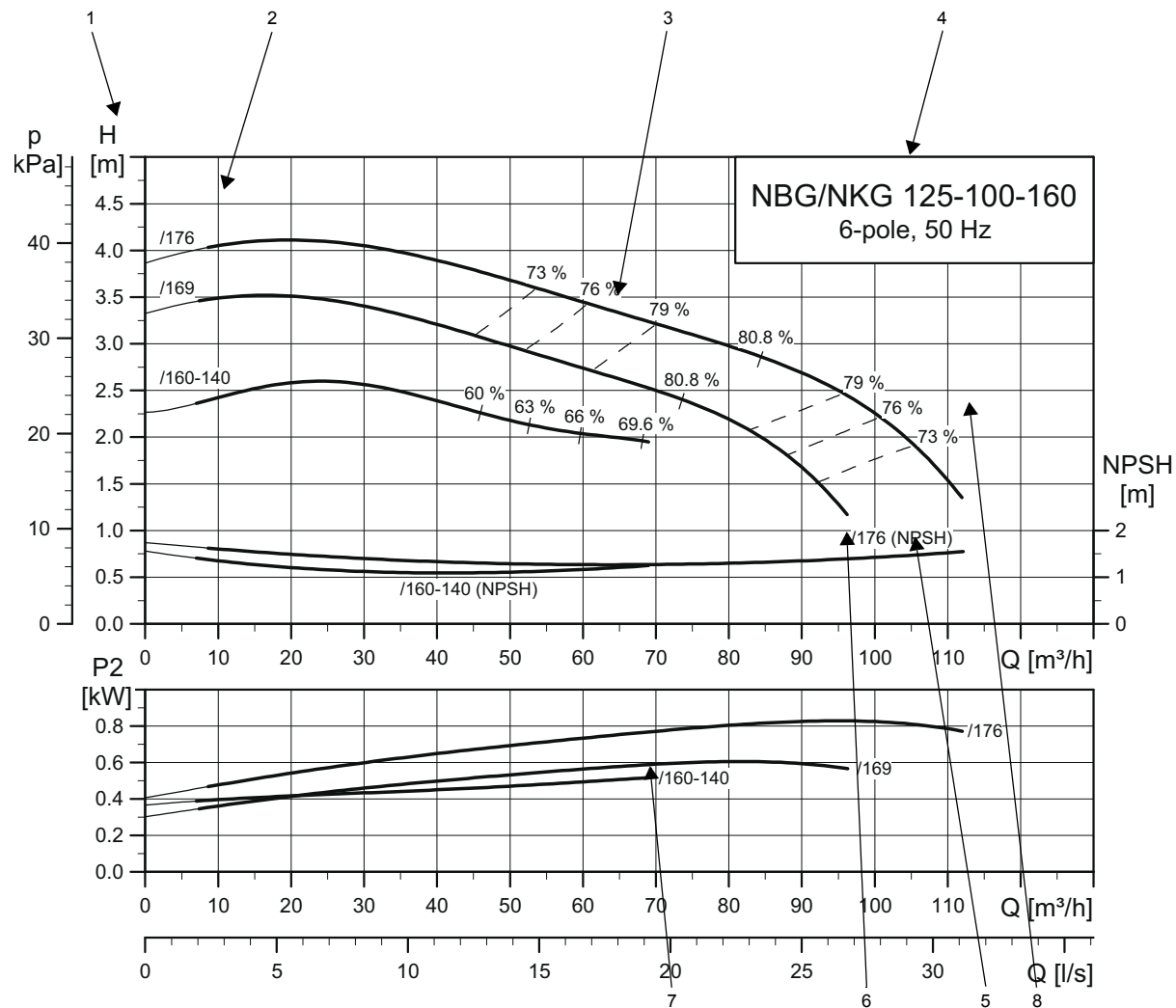
Материал: EN 1.4408/GGG50.

		JIS B 2220									
		Номинальный диаметр									
		DN 32 ¹	DN 40	DN 50	DN 65	DN 80	DN 100	DN 125	DN 150	DN 200	
20K	D ₁	32,0	76,2	90,2	107,2	125,2	150,2	175,2	205,2	260,2	
	D ₂	100,0	105,0	120,0	140,0	160,0	185,0	225,0	260,0	305,0	
	D ₃	135,0	150,0	165,0	178,0	200,0	225,0	270,0	305,0	350,0	
	S	4 x Ø19,0	4 x Ø18,5	8 x Ø18,5	8 x Ø19,0	8 x Ø23,0	8 x Ø23,0	8 x Ø25,0	12 x Ø25,0	12 x Ø25,0	

¹ DN 32 - только для фиксированных фланцев.

15. Пояснения к графикам рабочих характеристик

Расположение данных на диаграммах рабочих характеристик



TM03 4980 3414

Пояснения к графикам рабочих характеристик

Поз.	Описание
1	Суммарный напор насоса, p [кПа] или H [м] = $H_{\text{сумм}}$.
2	Диаметр рабочего колеса [мм]
3	Гидравлический КПД насоса показан в виде пунктирной линии
4	Тип насоса, число полюсов электродвигателя, частота питающей сети
5	Кривая NPSH показана для наибольшего размера рабочего колеса
6	Кривая NPSH показана для наименьшего размера рабочего колеса
7	Мощность на валу электродвигателя P_2 [кВт]
8	Кривая QH для каждого насоса. Кривая, выделенная жирным, обозначает рекомендованный рабочий диапазон

Рабочие характеристики, показанные в 16. *Диаграммы рабочих характеристик*, отображают насос в паре с двигателем IE3.

- 2 полюса: $P_2 \leq 22$ кВт, насос с электродвигателем MG; $P_2 \geq 30$ кВт, насос с электродвигателем Siemens.
- 4 полюса: $P_2 \leq 15$ кВт, насос с электродвигателем MG; $P_2 \geq 18,5$ кВт, насос с электродвигателем Siemens.
- 6 полюсов: Насос с электродвигателем Siemens.
- 8 полюсов: Насос с электродвигателем Siemens.

Условия снятия рабочих характеристик

Рекомендации, данные ниже, относятся к рабочим характеристикам, представленным на стр. 84-141.

- Допуски на рабочие характеристики в соответствии с ISO 9906:2012, класс 3B.
- Кривые отображают рабочие точки насосов с различным диаметром рабочего колеса при номинальной частоте вращения.
- Выделенные отрезки кривых отображают рекомендуемый рабочий диапазон.
- Отрезки, обозначенные тонкой линией, отображают диапазон, который не рекомендуется в качестве рабочего. Это означает, что следует выбирать насос меньшего/большего типоразмера.
- Не используйте насосы при расходе меньше $0,1 \times Q_{\text{макс}}$, т. к. это может привести к перегреву.
- Кривые характеристик построены для воды с кинематической вязкостью $1 \text{ мм}^2/\text{с} = 1 \text{ сСт}$ (при температуре $+20 \text{ }^\circ\text{C}$).
- **Eta**: Пунктирные линии отображают величину гидравлического КПД насоса.
- **NPSH**: Кривые показывают максимальные величины, измеренные в тех же условиях, что и кривые рабочих характеристик.
- Если плотность перекачиваемой жидкости отлична от 1000 кг/м^3 , то значение необходимого давления на выходе изменяется пропорционально изменению плотности жидкости.
- При перекачивании жидкостей плотностью выше 1000 кг/м^3 необходимо использовать электродвигатели большей мощности.
- Если насос снабжен сальниковым уплотнением, выберите типоразмер электродвигателя в соответствии с требованиями ISO 5199.

Определение полного напора насоса

Полный напор насоса равен сумме перепада высот между точками измерения + перепад давления + скоростной напор.

$$H_{\text{total}} = H_{\text{geo}} + H_{\text{stat}} + H_{\text{dyn}}$$

H_{geo} :	перепад высот между точками измерения.
H_{stat} :	Разность значений напора на всасывающей и напорной сторонах насоса.
$H_{\text{дин}}$:	Расчетные значения, основанные на скорости перекачиваемой жидкости на всасывающей и напорной сторонах насоса.

Проверка производительности насоса

Контрольно-измерительные приборы для насосов NB, NBG, NK и NKG позволяют проводить гидравлические испытания на производительность согласно требованиям ISO 9906:2012.

Стандарт ISO 9906:2012 устанавливает нормы для следующего: "Насосы динамические. Гидравлические эксплуатационные приемочные испытания. Классы 1, 2 и 3".

Классы приемочных испытаний рабочих характеристик

В стандарте ISO 9906:2012 определены шесть классов приемочных испытаний насосов: 3B, 2B, 2U, 1B, 1E и 1U.

Класс приемки	Обязательные измерения		Дополнительные измерения	
	Q	H	P1	Eta-tot
3B	± 9 %	± 7 %	+ 9 %	- 7 %
2B	± 8 %	± 5 %	+ 8 %	- 5 %
2U	+ 16 %	+ 10 %	+ 16 %	
1B	± 5 %	± 3 %	+ 4 %	- 3 %
1E	± 5 %	± 3 %	+ 4 %	≥ 0 %
1U	+ 10 %	+ 6 %	+ 10 %	

Q: Подача
 H: Напор
 P1: Потребляемая мощность, всего
 Eta-tot: Общий КПД

Данные классы допуска можно задействовать при составлении контракта между производителем и покупателем. Также они могут быть использованы как вариант стандартного допуска в случае, если между производителем и покупателем не был согласован конкретный класс допуска.

Подробные пояснения к классам приемки по производительности даны в разделе *Определение классов приемки* на стр. 82 и 83, где показаны классы производительности по отношению к обычной кривой характеристик насоса.

Гарантируемая точка

Согласно ISO 9906:2012 допустимое отклонение класса приемки распространяется на одну гарантируемую точку.

Гарантируемая точка определяется гарантированной подачей и гарантированным напором.

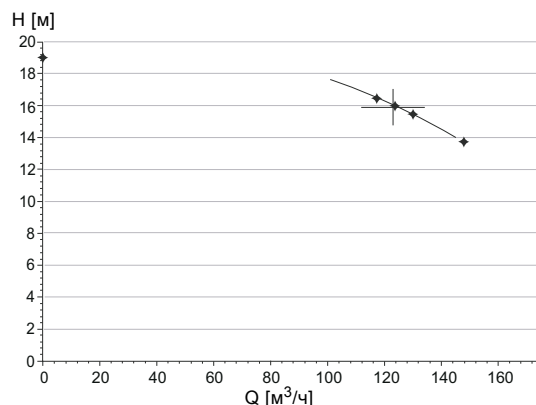
Кроме того, при указанных условиях может быть гарантирован либо минимальный общий КПД, либо максимальная полная потребляемая мощность.

Это означает, что данный стандарт задает принципы для рабочей точки с гарантией следующего:

- Q и H; или
- Q, H и общий КПД (Eta-total); или
- Q, H и общая потребляемая мощность (P1).

Гарантируемая точка определяется замерами как минимум в пяти контрольных точках.

Пример проверки рабочей точки согласно требованиям ISO 9906:2012



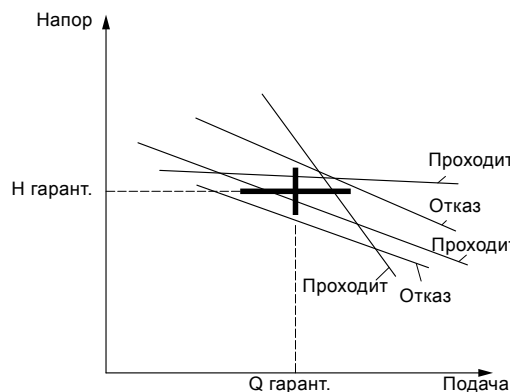
TM07 0448 5117

Рис. 74 Для определения одной гарантируемой точки используются результаты замеров на пяти контрольных точках

Оценка эксплуатационных характеристик

Испытание должно показать, что измеряемая кривая характеристики насоса касается или проходит через область допуска вокруг гарантируемой точки в соответствии с выбранным классом приемки.

Оценка гарантируемой точки должна производиться при номинальной частоте вращения. Для насосов NB, NBG, NK, NKG значение составляет 50 Гц или 60 Гц.



TM07 1544 1818

Рис. 75 Кривые насоса, которые проходят через допустимую область гарантируемой точки или не попадают в нее

Типы испытаний эксплуатационных характеристик для насосов с односторонним всасыванием

Доступно два типа испытаний эксплуатационных характеристик для насосов NB(E), NBG(E), NK(E), NKG(E):

- проверочное испытание рабочей точки;
- испытание кривой.

Испытания, проводимые на насосах NB, NK

- Результаты испытаний хранятся на протяжении минимум пяти лет. Их можно отследить посредством уникального серийного номера насоса.
- Невозможно изменить класс приемки на уже поставленном насосе, прошедшем испытания. В случае необходимости должно быть проведено повторное испытание насоса.
- Можно организовать проведение испытаний в присутствии заказчика.

Проверочное испытание рабочей точки, Классы 3В, 2В, 2U, 1В, 1Е и 1U

Данный метод испытания дает возможность провести проверку следующих значений рабочей точки:

- Q и H; или
- Q, H и общий КПД (Eta-tot); или
- Q, H и общая потребляемая мощность (P1).

Класс приемки	Обязательные измерения		Дополнительные измерения	
	Q	H	P1	Eta-tot
3В	Стандартное исполнение		По запросу	
2В	По запросу		По запросу	
2U	По запросу		По запросу	
1В	По запросу		По запросу	
1Е	По запросу		По запросу	
1U	По запросу		По запросу	

Гарантии, предоставляемые Grundfos для разных классов приемки, определяются для каждого отдельного случая. По данному вопросу обращайтесь в местное представительство компании.

Grundfos проводит проверку рабочей точки согласно ISO 9906:2012 для одной гарантийной точки с максимальной частотой вращения (50 Гц или 60 Гц). Заказчик должен сообщить в компанию Grundfos, какую рабочую точку необходимо проверить.

Запрашиваемая рабочая точка проверяется по результатам замеров в пяти точках.

Проверка рабочей точки, Класс 1U

В качестве примера показаны проверочные измерения рабочей точки согласно Классу 1U.

Подача и напор являются обязательными показателями, а КПД и потребляемая мощность (P1) - дополнительными.

Допуски для испытания по Классу 1U указаны ниже:

- Подача: + 10 %

- Напор: + 6 %
- КПД: 0 %, только если равно или выше гарантированного значения
- P1: + 10 %

1. Испытание и проверка показателей Q, H и Eta-tot

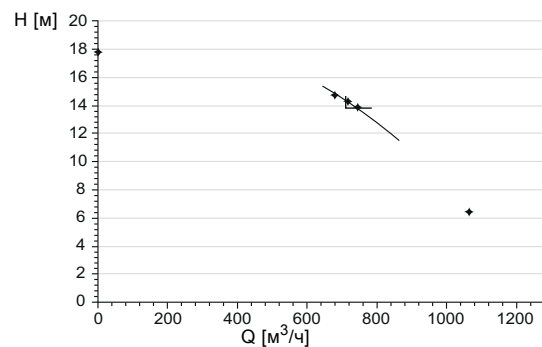


Рис. 76 Результаты измерения расхода и напора

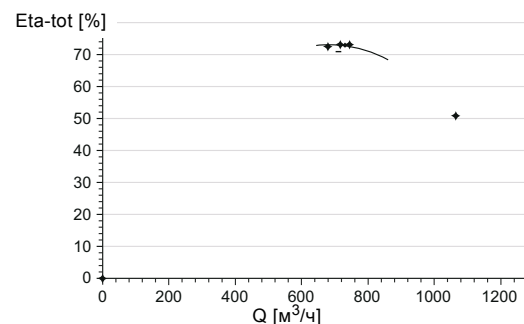


Рис. 77 Результаты измерения для общего КПД

2. Испытание и проверка показателей Q, H и P1

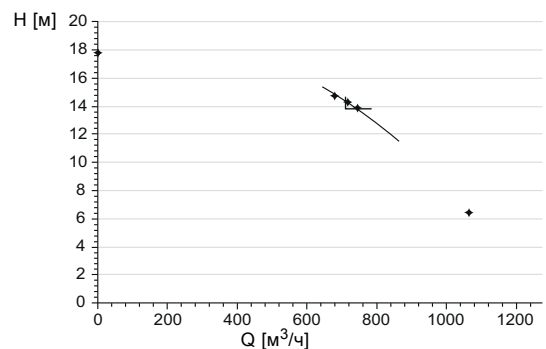


Рис. 78 Результаты измерения для подачи и напора

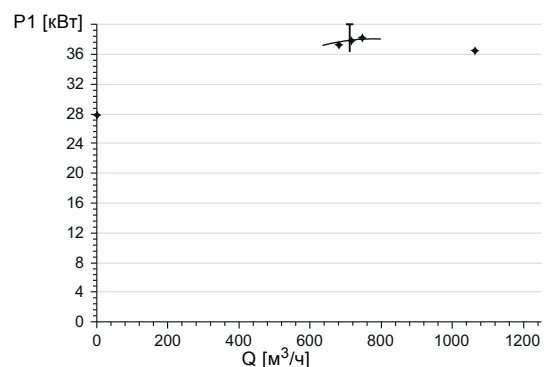


Рис. 79 Результаты измерения потребляемой мощности

Обратите внимание, что наряду с гарантируемой точкой также можно проводить измерения других точек и отображать их в отчете о проверке кривой согласно допускам по Классу 3B.

Проверка кривой, Класс 3B

Данный метод испытаний разработан компанией Grundfos и основан на допусках класса точности 3B требований ISO 9906:2012: $Q = \pm 9\%$, $H = \pm 7\%$.

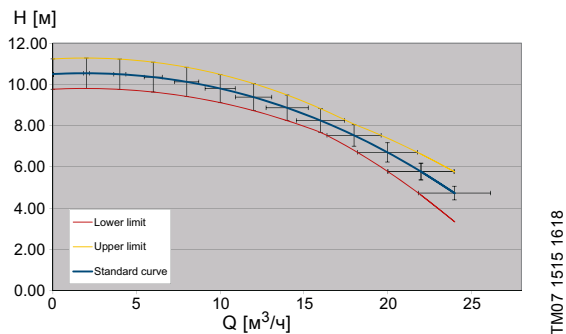


Рис. 80 Кривая Q-H с пересечениями допусков по всему диапазону рабочих характеристик

На рис. 80 показано пересечение допуска согласно Классу 3B по всему диапазону рабочих характеристик насоса. Верхний и нижний пределы эксплуатационной характеристики создаются путем дорисовки двух кривых на границах данных пересечений.

Если в процессе испытания насоса измеряемая точка находится в заданном диапазоне между верхним и нижним пределами, это соответствует критериям допуска по Классу 3B согласно ISO 9906:2012. Такой способ проверки соответствия характеристик насосов точнее, чем верификационные измерения рабочей точки по Классу 3B.

Способ проверки кривой для насосов NB(E), NK(E), NBG(E), NKG(E) в компании Grundfos

В компании Grundfos проверка кривой выполняется одним из двух следующих способов:

- испытания эталонной кривой;
- испытания кривой эксплуатационных характеристик.

Испытания эталонной кривой, Класс 3B

Если в заказе не указано, что нужен протокол проверки кривой, проводится стандартное проверочное испытание. Производятся измерения трех или четырех контрольных точек в зависимости от производственной площадки (отчет о проверке кривой не поставляется с насосом).

Измерения выполняются для подтверждения качества и соответствия требованиям качества, чтобы гарантировать, что допуски для значений поставленного насоса соответствуют указанному классу. Допуски приемочных испытаний устанавливаются по Классу 3B, но без сертификации.

Пример испытаний эталонной кривой

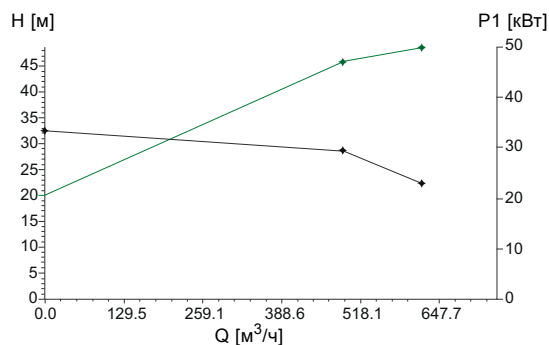


Рис. 81 Результаты измерений для испытываемого насоса

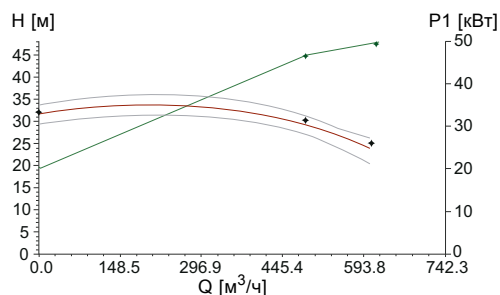


Рис. 82 Расчет значений на рис. 81 произведен для стандартной частоты с целью сравнения с эталонной эксплуатационной характеристикой

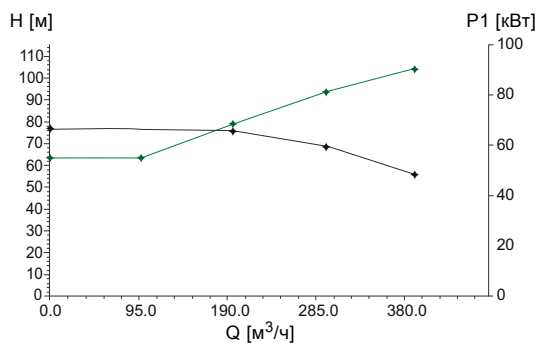
Если отчет об эксплуатационных характеристиках насоса потребуется на более поздних этапах, возможно предоставление только данных испытаний эталонной кривой.

Испытания кривой характеристик, Класс 3B

Испытания кривой характеристик выполняются, когда в заказе обозначено, что необходим протокол проверки кривой.

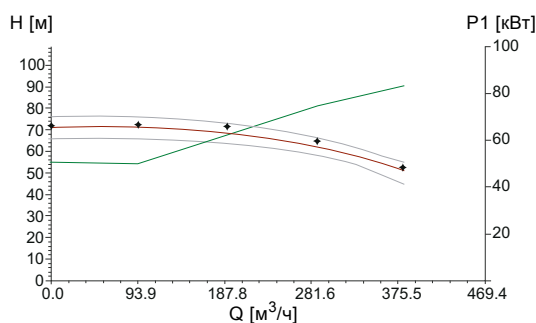
Насос проверяется на предварительно указанных значениях подачи, распределенных по полной кривой насоса - минимум 5 точек. Допуски точности устанавливаются по Классу 3B, но без сертификации.

Пример испытания кривой характеристик NB, NK, NBG, NKG



TM07 0447 5117

Рис. 83 Результаты измерений для испытываемого насоса



TM07 0446 5117

Рис. 84 Расчет значений на рис. 83 произведен для стандартной частоты вращения с целью сравнения с эталонной кривой рабочих характеристик

Если заказчику необходимо проверить больше точек на кривой, следует выполнить отдельные измерения, которые не являются частью испытаний кривой характеристик.

Статическое испытание высоким давлением

Все производимые насосы проходят статическое испытание высоким давлением $1,5 \times P_N$ (номинальное давление насоса).

Определение классов приемки

На графиках в таблице на стр. 83 показаны стандартные допуски в сопоставлении с обычной кривой характеристик насоса. На графиках также показана предполагаемая производительность насоса, если заказчик, имеющий такой же насос, закажет насос с такой же гарантируемой точкой для разных допусков (B, E или U) в пределах классов допуска.

В некоторых случаях невозможно задать соответствие для одной и той же гарантируемой точки в случае приемки по одностороннему допуску, как в случае с двусторонним допуском. На это указывает опущенная кривая для классов "E" и "U".

Если запрашиваемая гарантируемая точка одинакова для насоса Класса U и насоса Класса B, для того чтобы достичь требуемой рабочей точки, как следствие производственных допусков может понадобиться насос большего типоразмера.

Гарантии, предоставляемые Grundfos для разных классов приемки, определяются для каждого отдельного случая. По данному вопросу обращайтесь в местное представительство компании.

Классы приемки и допуски

Класс приемки B

Данный класс приемки обозначает двусторонний допуск по подаче и напору и допуск по КПД.

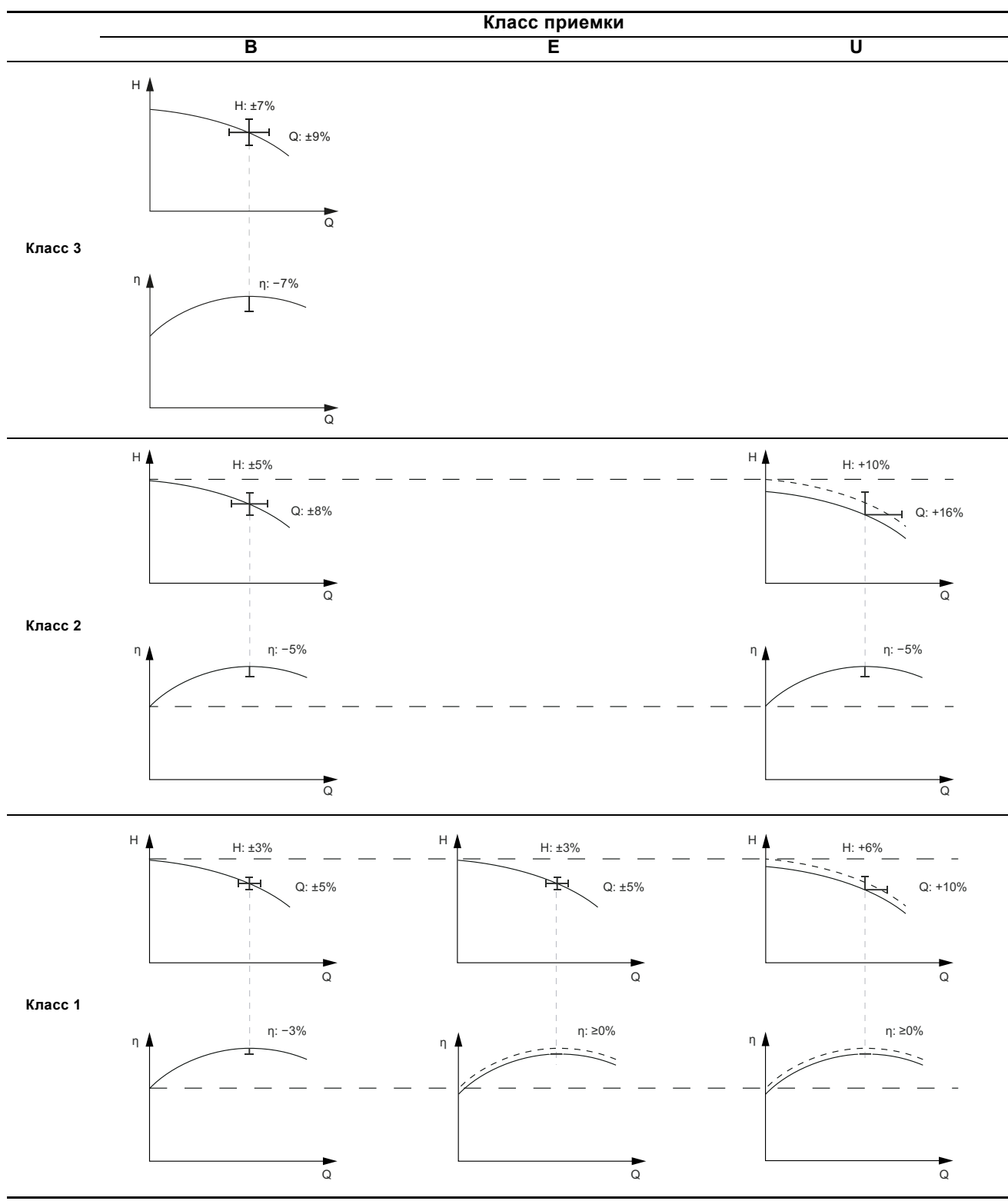
Класс приемки E

Данный класс приемки обозначает двусторонний допуск по подаче и напору, но без допуска по КПД.

Класс приемки U

Данный класс приемки обозначает односторонний допуск по подаче и напору. Для Класса 2U имеется допуск по КПД. Для Класса 1U отсутствует допуск по КПД.

Обратите внимание, что изменение класса приемки с Класса 1B на 1U не обязательно означает, что заказчик получит насос лучше - с повышенным КПД. Скорее всего, он получит насос, рабочая характеристика которого всегда находится на стороне положительных значений от гарантируемой точки.



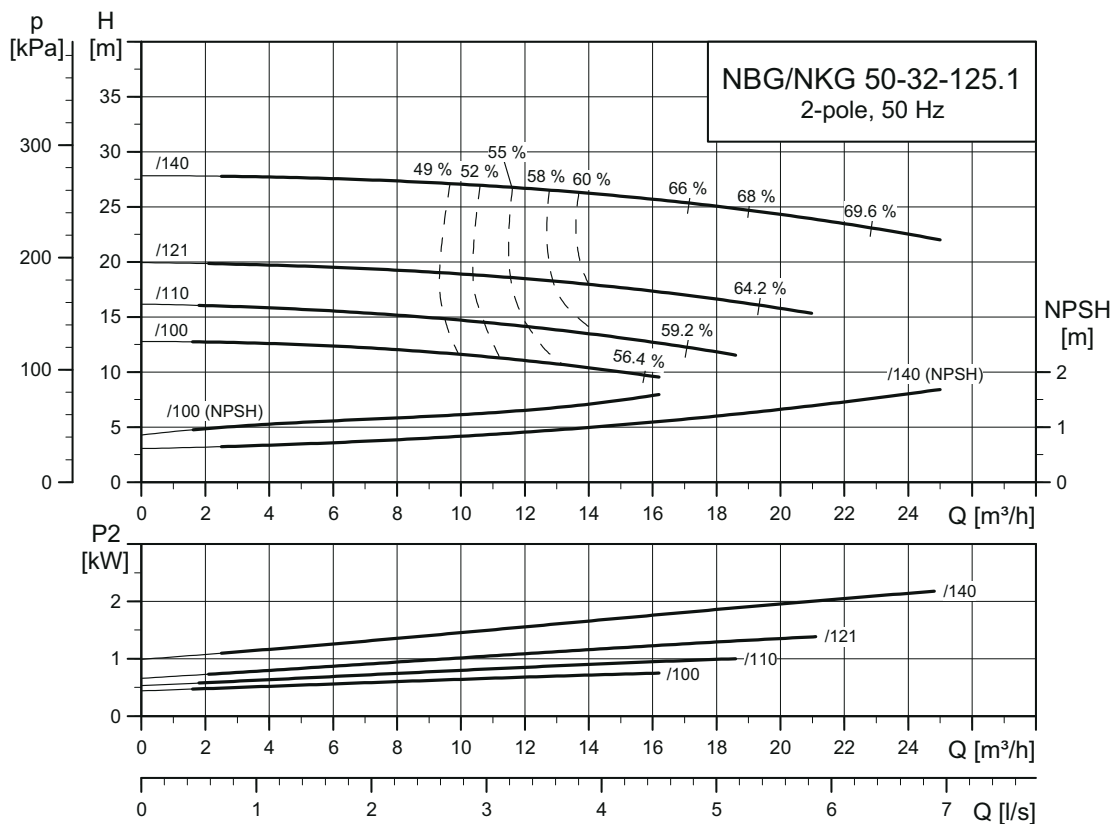
16. Диаграммы рабочих характеристик

Обзор

2-полюсный		4-полюсный		6-полюсный	
Тип насоса	См. стр.	Тип насоса	См. стр.	Тип насоса	См. стр.
NBG, NKG 50-32-125.1	85	NBG, NKG 50-32-125.1	104	NBG, NKG 125-100-160	130
NBG, NKG 50-32-125	85	NBG, NKG 50-32-125	105	NBG, NKG 125-100-200	130
NBG, NKG 50-32-160.1	86	NBG, NKG 50-32-160.1	105	NBG, NKG 125-100-250	131
NBG, NKG 50-32-160	86	NBG, NKG 50-32-160	106	NBG, NKG 125-100-315	131
NBG, NKG 50-32-200.1	87	NBG, NKG 50-32-200.1	106	NBG, NKG 125-100-400	132
NBG, NKG 50-32-200	87	NBG, NKG 50-32-200	107	NBG, NKG 150-125-200	132
NBG, NKG 50-32-250	88	NBG, NKG 50-32-250	107	NBG, NKG 150-125-250	133
NBG, NKG 65-50-125	88	NBG, NKG 65-50-125	108	NBG, NKG 150-125-315	133
NBG, NKG 65-50-160	89	NBG, NKG 65-50-160	108	NBG, NKG 150-125-400	134
NBG, NKG 65-40-200	89	NBG, NKG 65-40-200	109	NBG, NKG 150-125-500	134
NBG, NKG 65-40-250	90	NBG, NKG 65-40-250	109	NBG, NKG 200-150-200	135
NBG, NKG 65-40-315	90	NBG, NKG 65-40-315	110	NBG, NKG 200-150-250	135
NBG, NKG 80-65-125	91	NBG, NKG 80-65-125	110	NBG, NKG 200-150-315.2	136
NBG, NKG 80-65-160	91	NBG, NKG 80-65-160	111	NBG, NKG 200-150-315	136
NBG, NKG 80-50-200	92	NBG, NKG 80-50-200	111	NBG, NKG 200-150-400	137
NBG, NKG 80-50-250	92	NBG, NKG 80-50-250	112	NBG, NKG 200-150-500	137
NBG, NKG 80-50-315	93	NBG, NKG 80-50-315	112	NBG, NKG 250-200-400	138
NBG, NKG 100-80-125	93	NBG, NKG 100-80-125	113	NBG, NKG 250-200-450	138
NBG, NKG 100-80-160	94	NBG, NKG 100-80-160	113	NBG, NKG 300-250-350	139
NBG, NKG 100-65-200	94	NBG, NKG 100-65-200	114	NBG, NKG 300-250-400	139
NBG, NKG 100-65-250	95	NBG, NKG 100-65-250	114	NBG, NKG 300-250-450	140
NBG, NKG 100-65-315	95	NBG, NKG 100-65-315	115	NBG, NKG 300-250-500	140
NBG, NKG 125-80-160	96	NBG, NKG 125-80-160	115	NBG, NKG 350-300-305	141
NBG, NKG 125-80-200	96	NBG, NKG 125-80-200	116		
NBG, NKG 125-80-250	97	NBG, NKG 125-80-250	116		
NBG, NKG 125-80-315	97	NBG, NKG 125-80-315	117		
NBG, NKG 125-80-400.1	98	NBG, NKG 125-80-400	117		
NBG, NKG 125-80-400	98	NBG, NKG 125-100-160	118		
NBG, NKG 125-100-160	99	NBG, NKG 125-100-200	118		
NBG, NKG 125-100-200	99	NBG, NKG 125-100-250	119		
NBG, NKG 125-100-250	100	NBG, NKG 125-100-315	119		
NBG, NKG 125-100-315	100	NBG, NKG 125-100-400	120		
NBG, NKG 150-125-200	101	NBG, NKG 150-125-200	120		
NBG, NKG 150-125-250	101	NBG, NKG 150-125-250	121		
NBG, NKG 150-125-315	102	NBG, NKG 150-125-315	121		
NBG, NKG 200-150-200	102	NBG, NKG 150-125-400	122		
NBG, NKG 200-150-250	103	NBG, NKG 150-125-500	122		
NBG, NKG 200-150-315.2	103	NBG, NKG 200-150-200	123		
NKG 200-150-315	104	NBG, NKG 200-150-250	123		
		NBG, NKG 200-150-315.2	124		
		NBG, NKG 200-150-315	124		
		NBG, NKG 200-150-400	125		
		NBG, NKG 200-150-500	125		
		NBG, NKG 250-200-400	126		
		NBG, NKG 250-200-450	126		
		NBG, NKG 300-250-350	127		
		NBG, NKG 300-250-400	127		
		NBG, NKG 300-250-450	128		
		NBG, NKG 300-250-500	128		
		NBG, NKG 350-300-305	129		
				8-полюсный	
				NBG, NKG 350-300-305	141

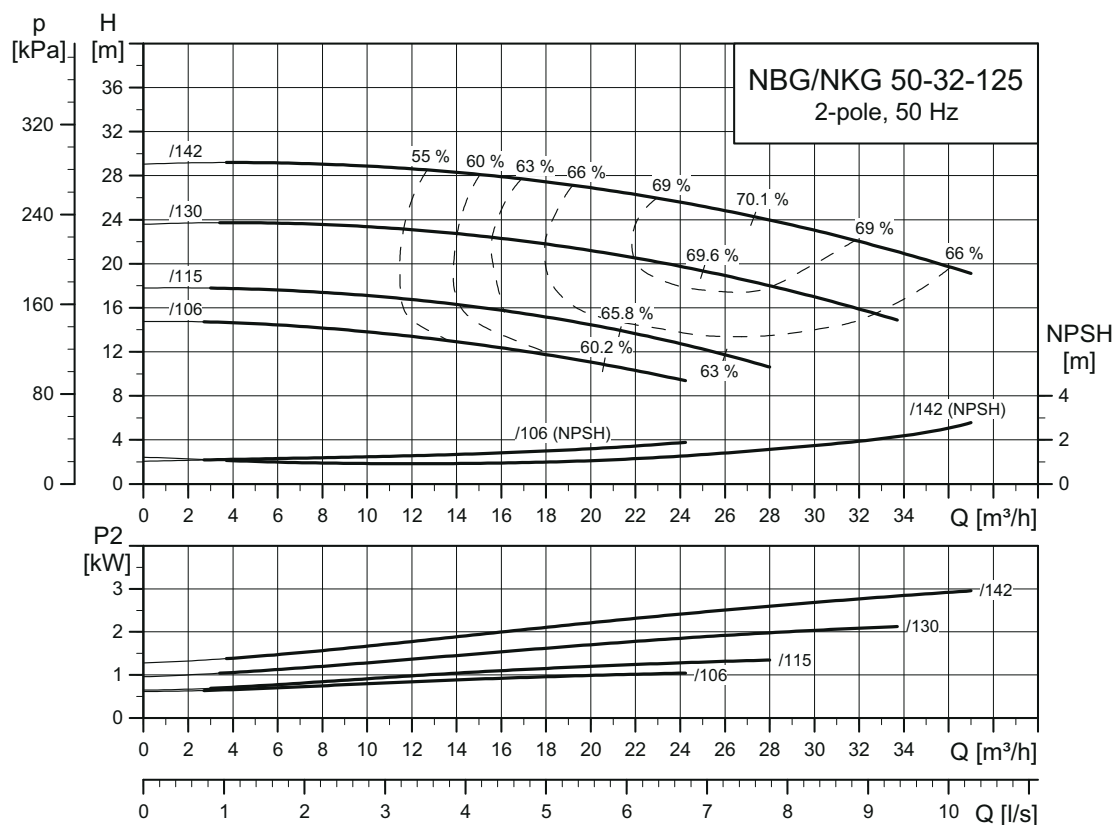
2900 об/мин

NBG, NKG 50-32-125.1



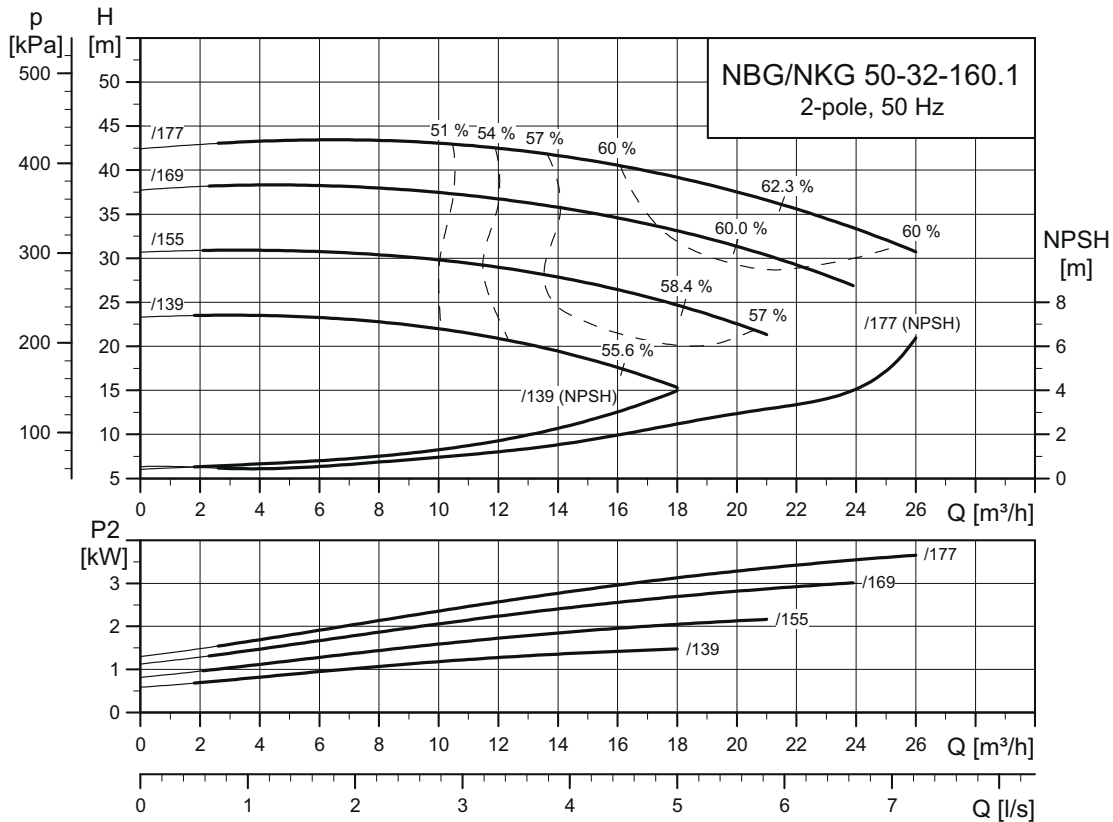
TM03 4902 3414

NBG, NKG 50-32-125



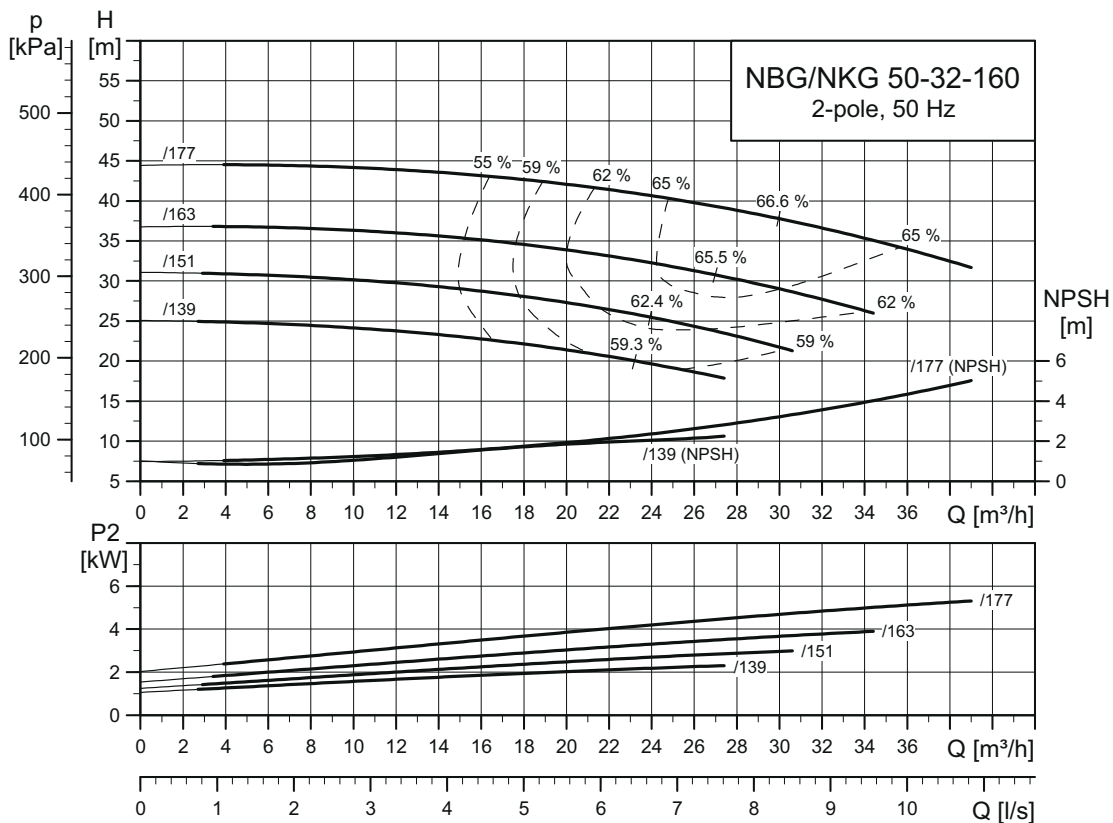
TM03 4905 3414

NBG, NKG 50-32-160.1



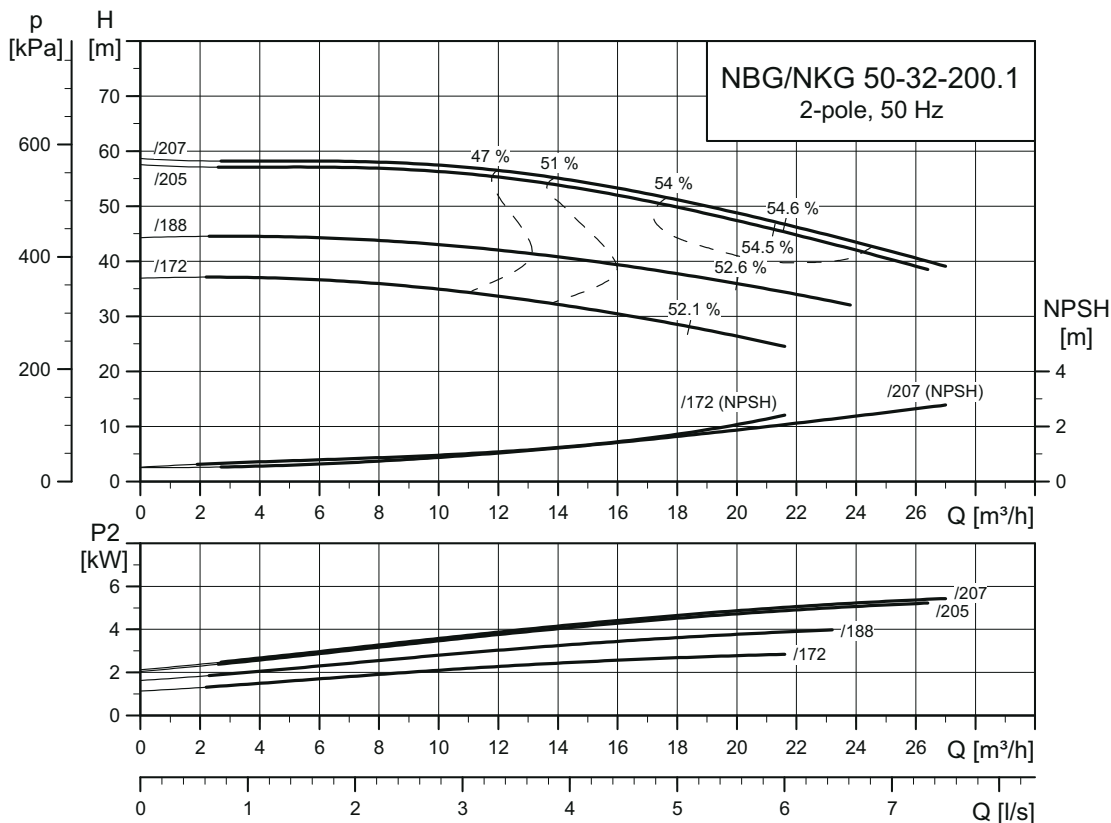
TM03 4903 3414

NBG, NKG 50-32-160



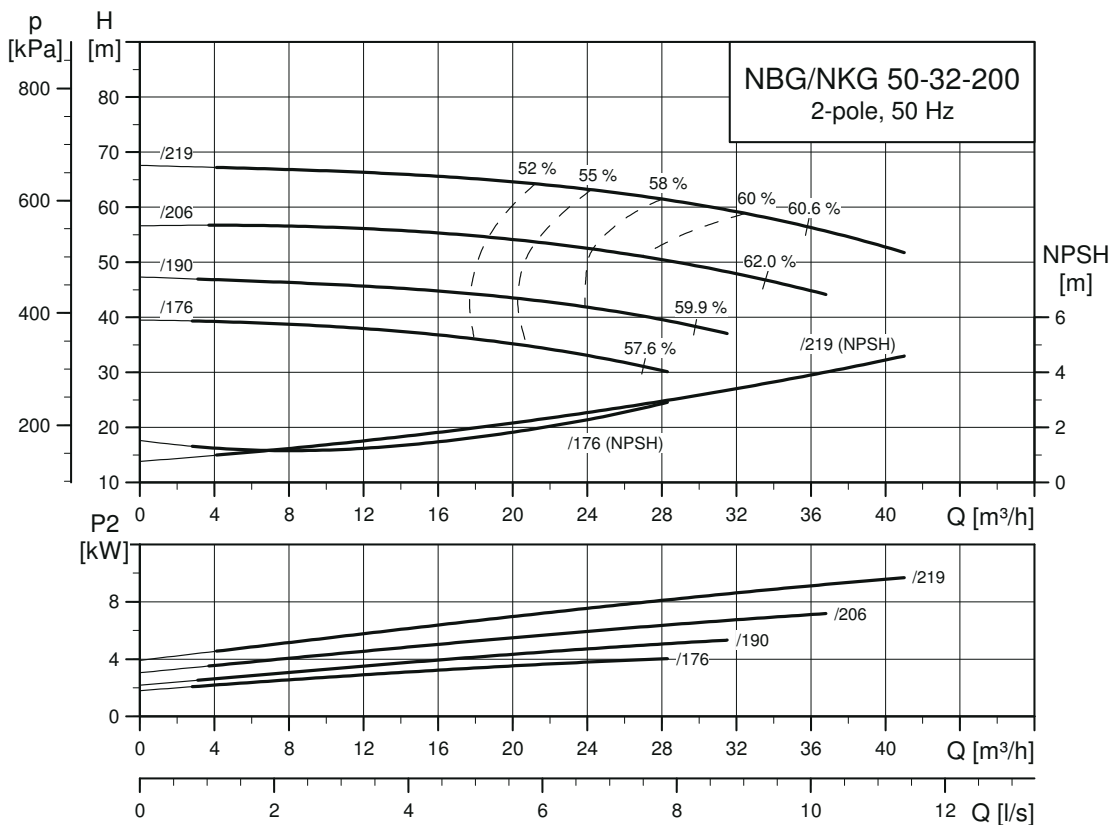
TM03 4906 3414

NBG, NKG 50-32-200.1



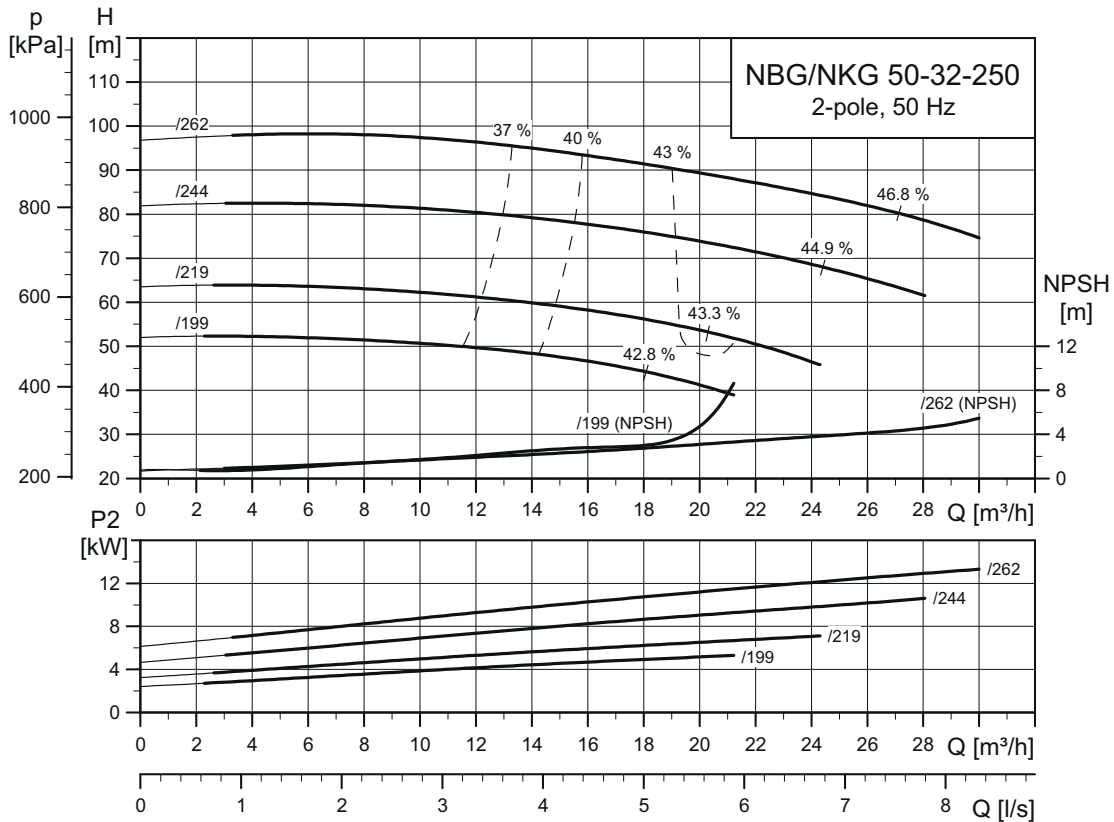
TM03 4904 3414

NBG, NKG 50-32-200



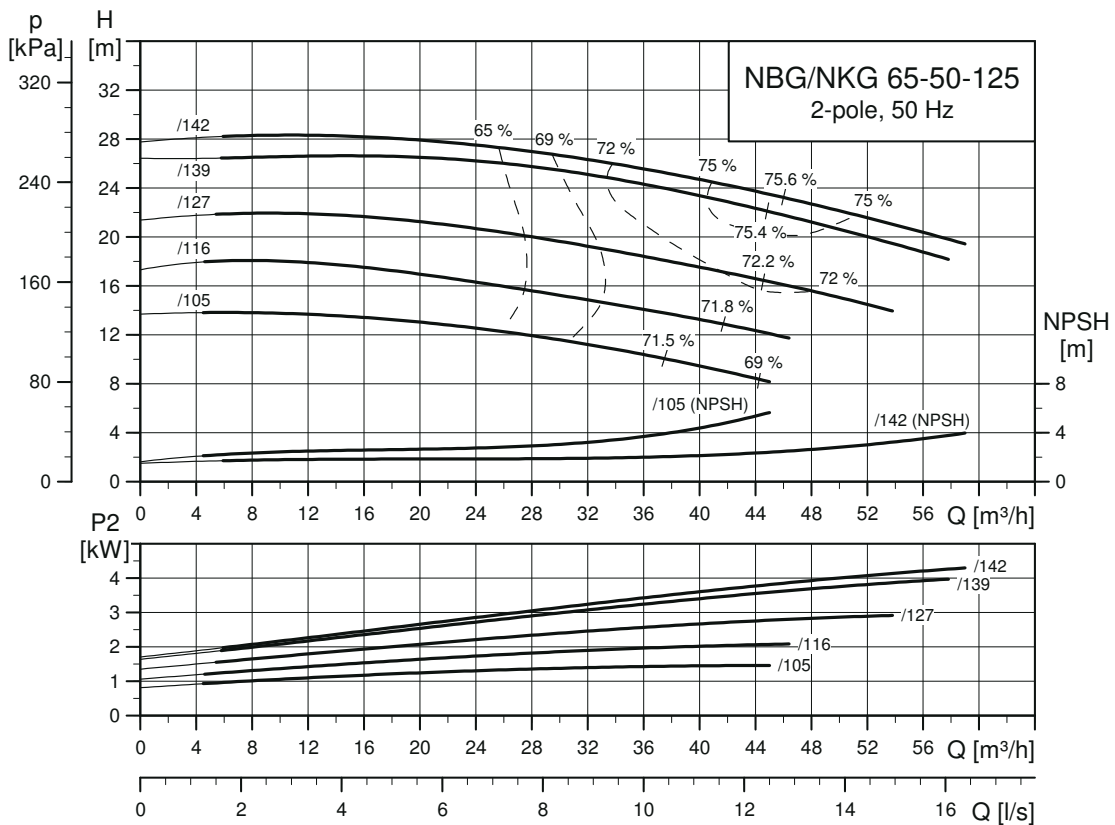
TM03 4907 1118

NBG, NKG 50-32-250



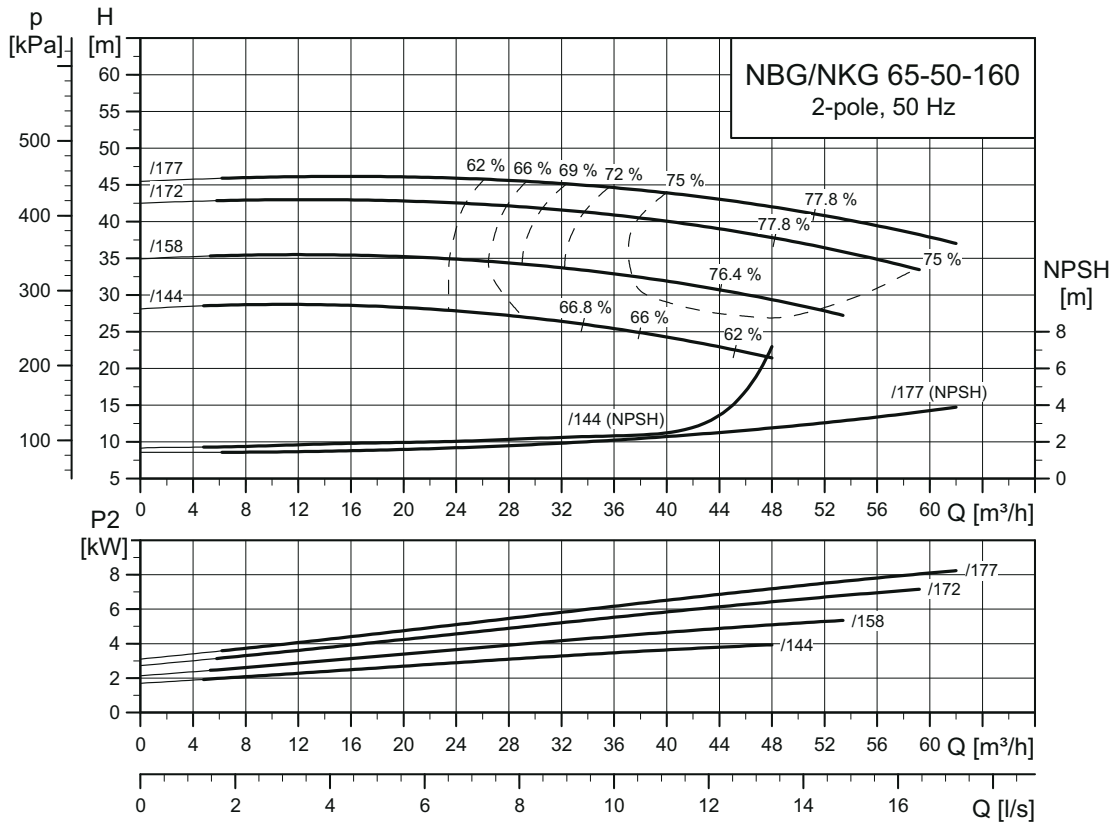
TM03 4908 3414

NBG, NKG 65-50-125



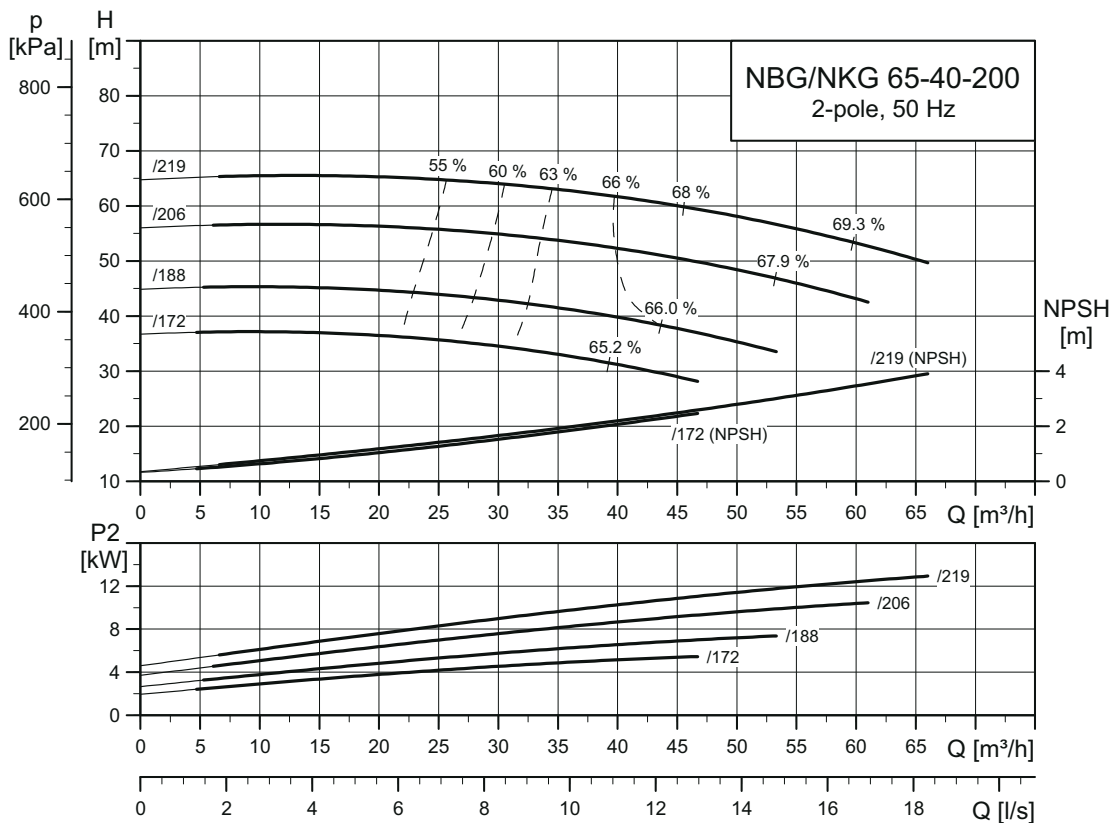
TM03 4909 1918

NBG, NKG 65-50-160



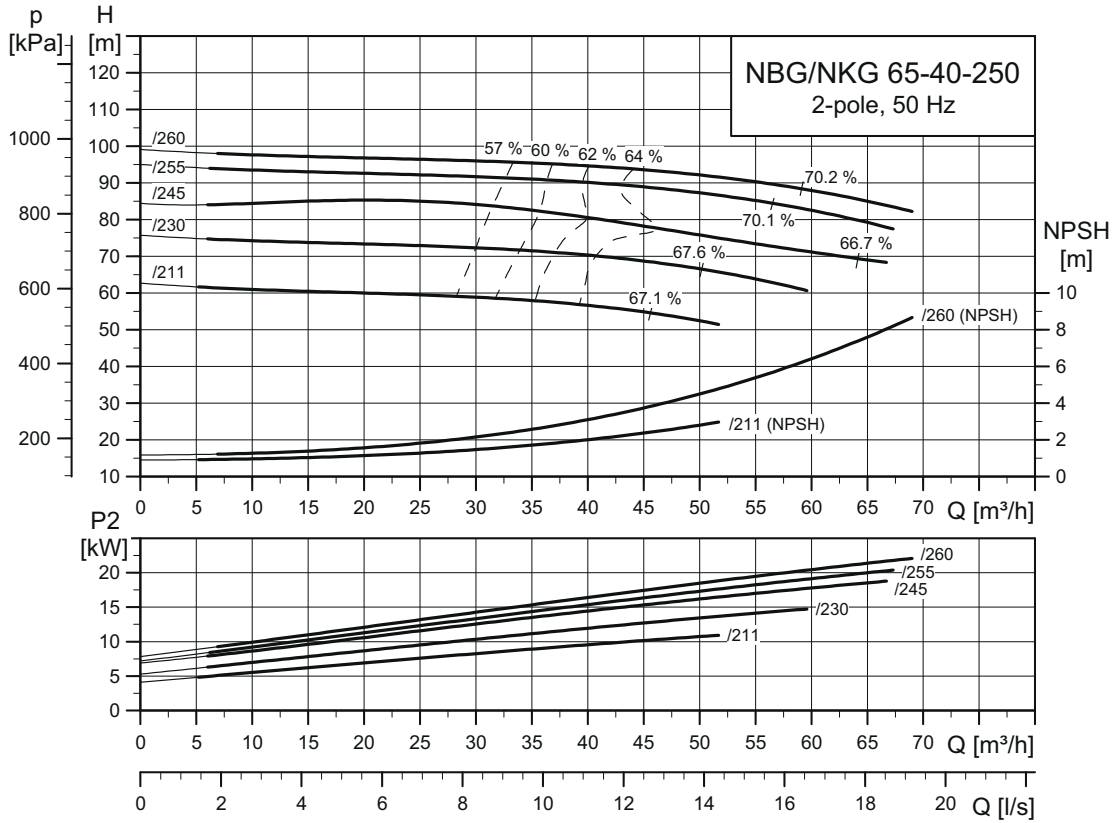
TM03 4910 3414

NBG, NKG 65-40-200



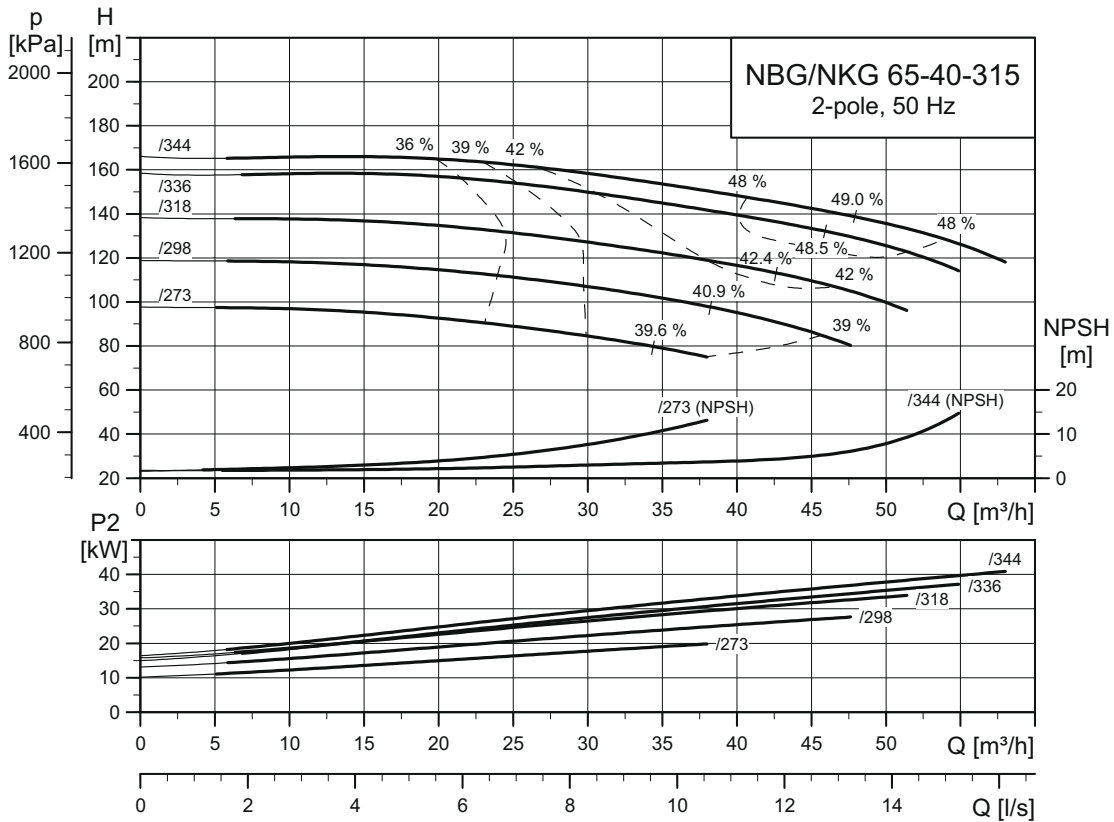
TM03 4911 3414

NBG, NKG 65-40-250



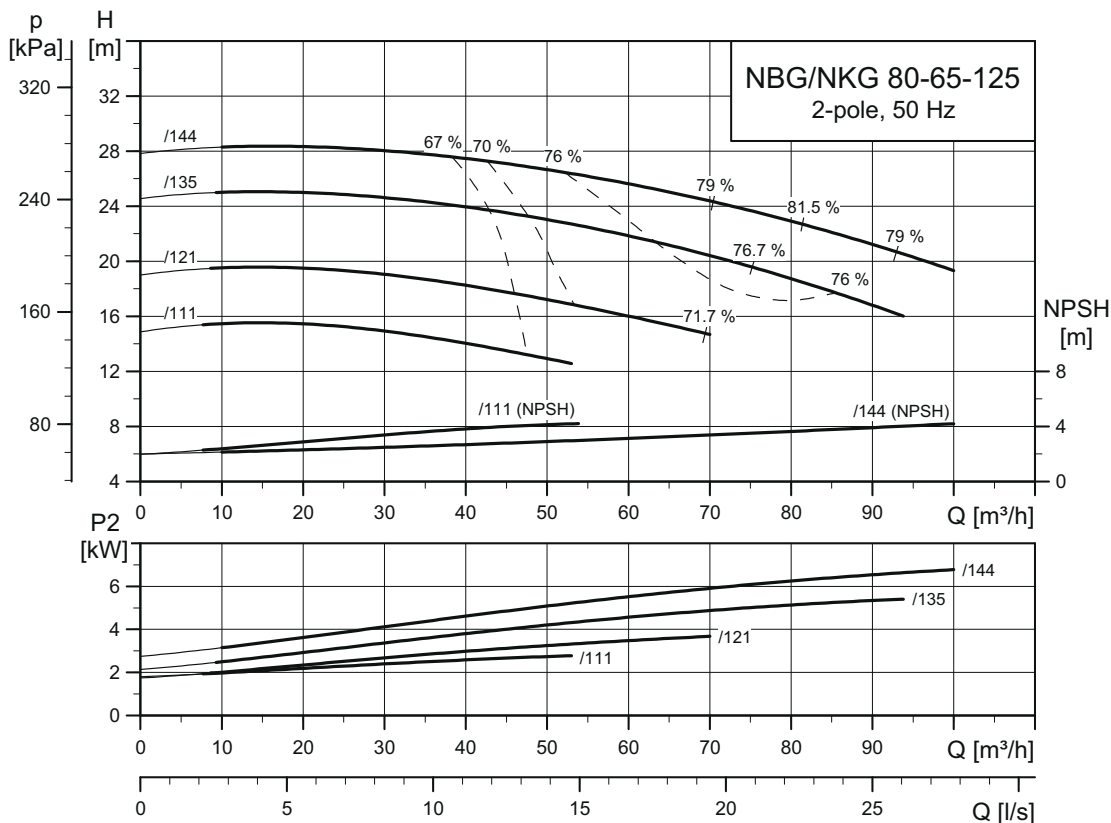
TM03 4912 3414

NBG, NKG 65-40-315



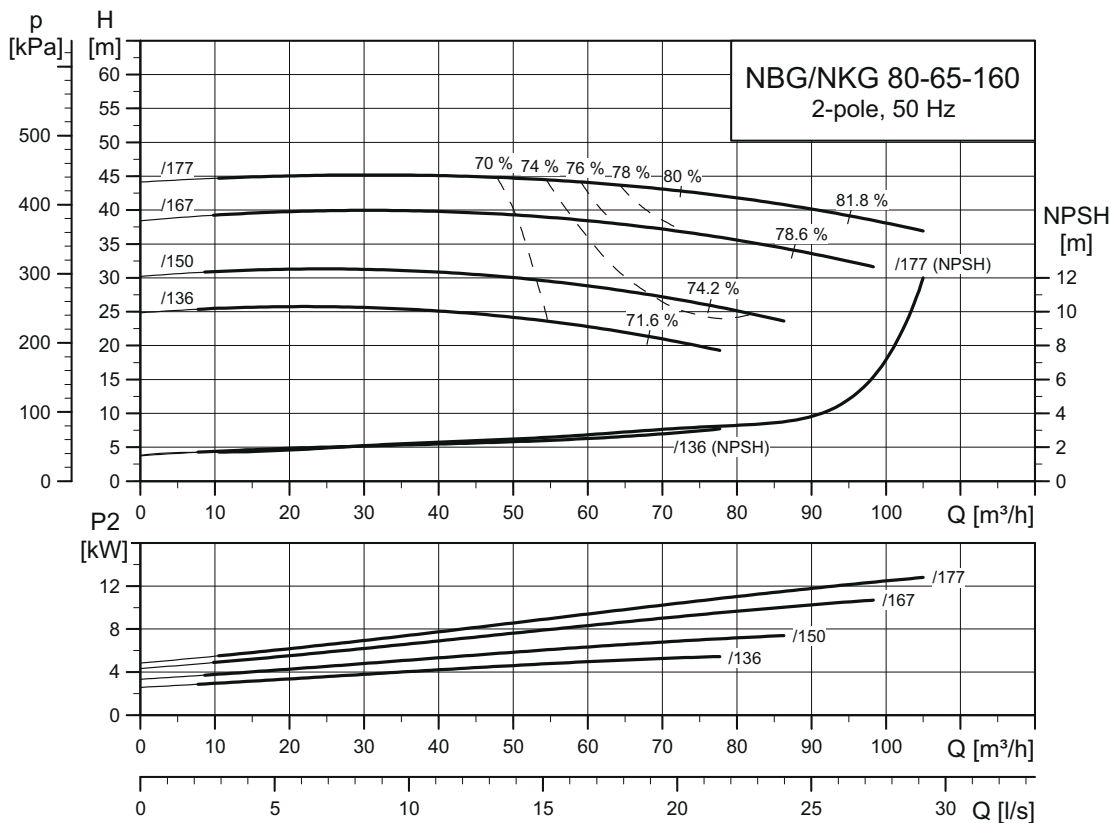
TM03 4913 3414

NBG, NKG 80-65-125



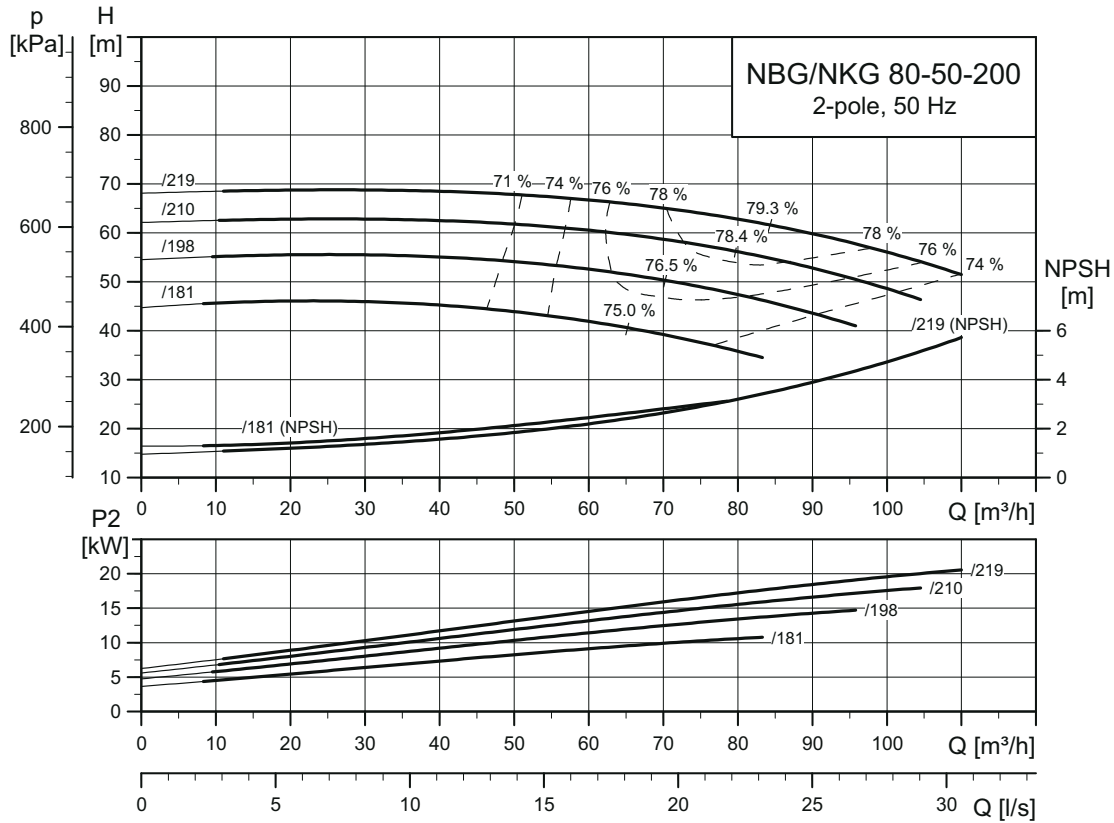
TM03 4914 3414

NBG, NKG 80-65-160



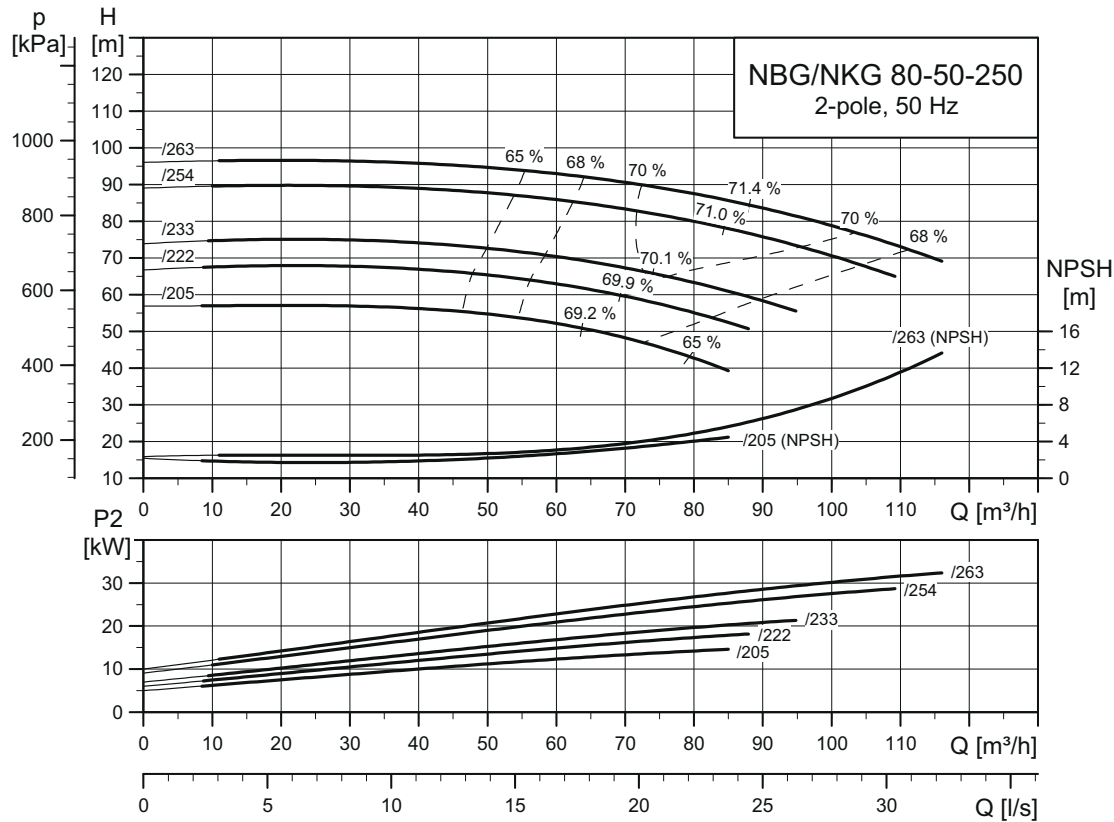
TM03 4915 3414

NBG, NKG 80-50-200



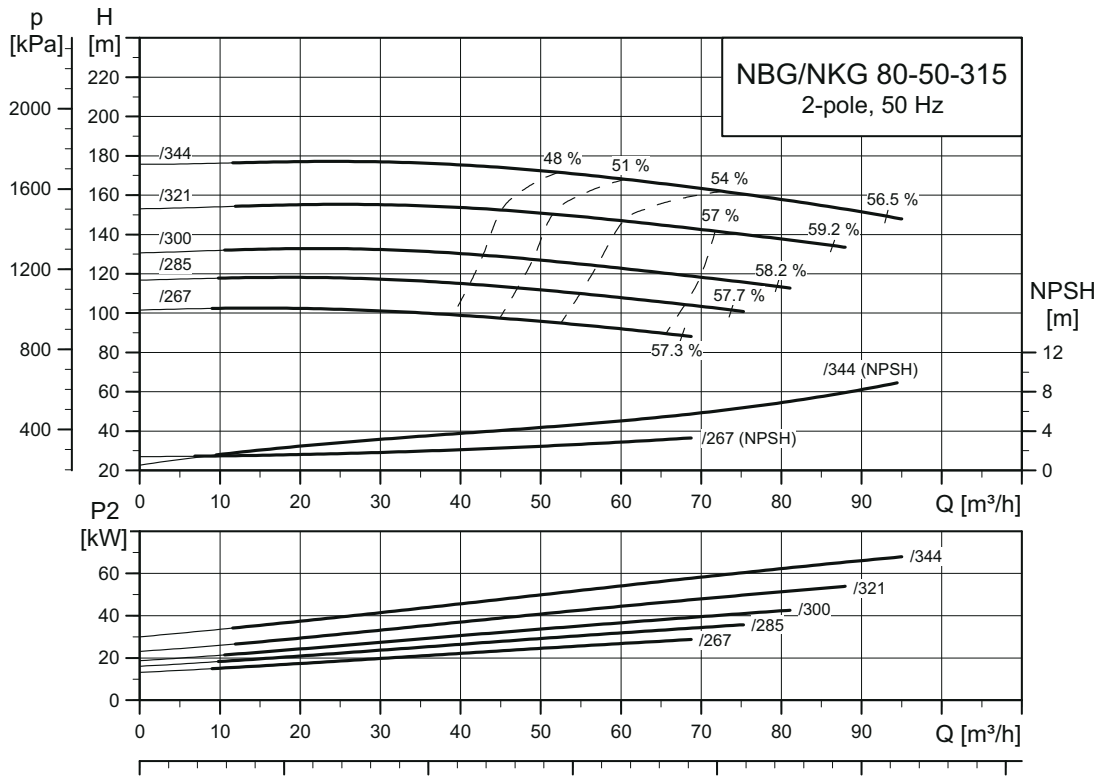
TM03 4916 3414

NBG, NKG 80-50-250



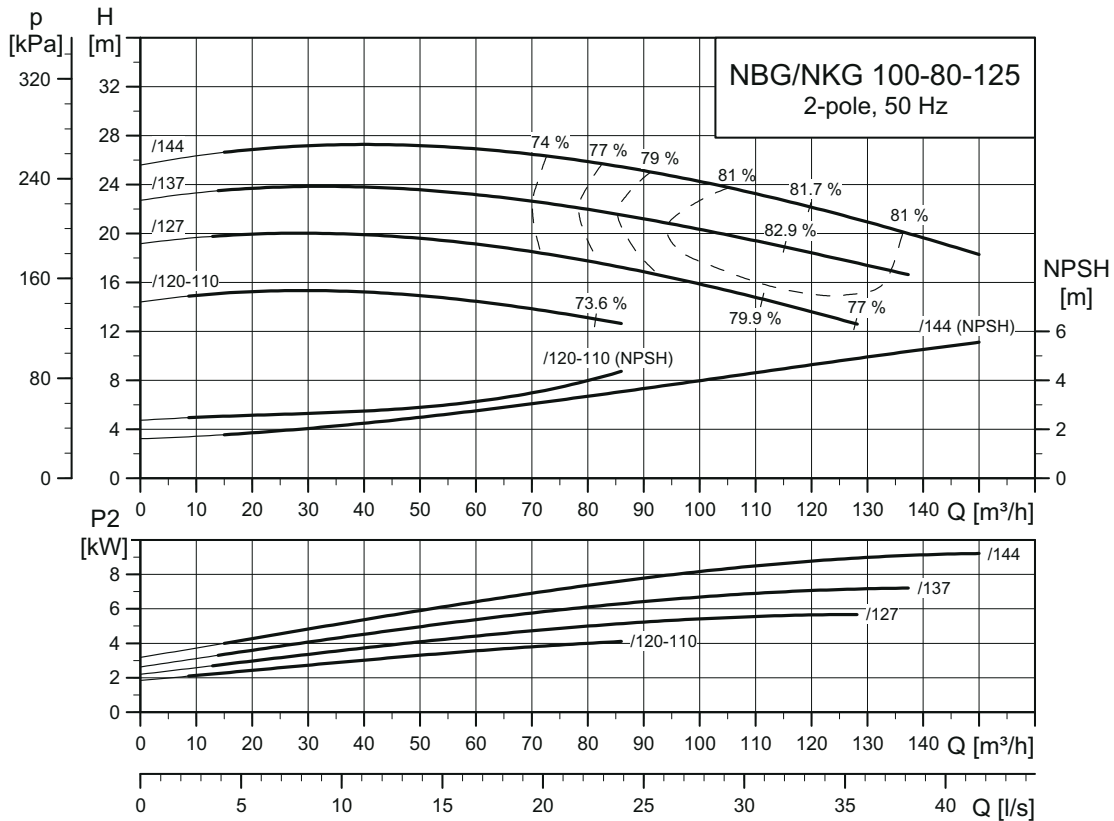
TM03 4917 3414

NBG, NKG 80-50-315



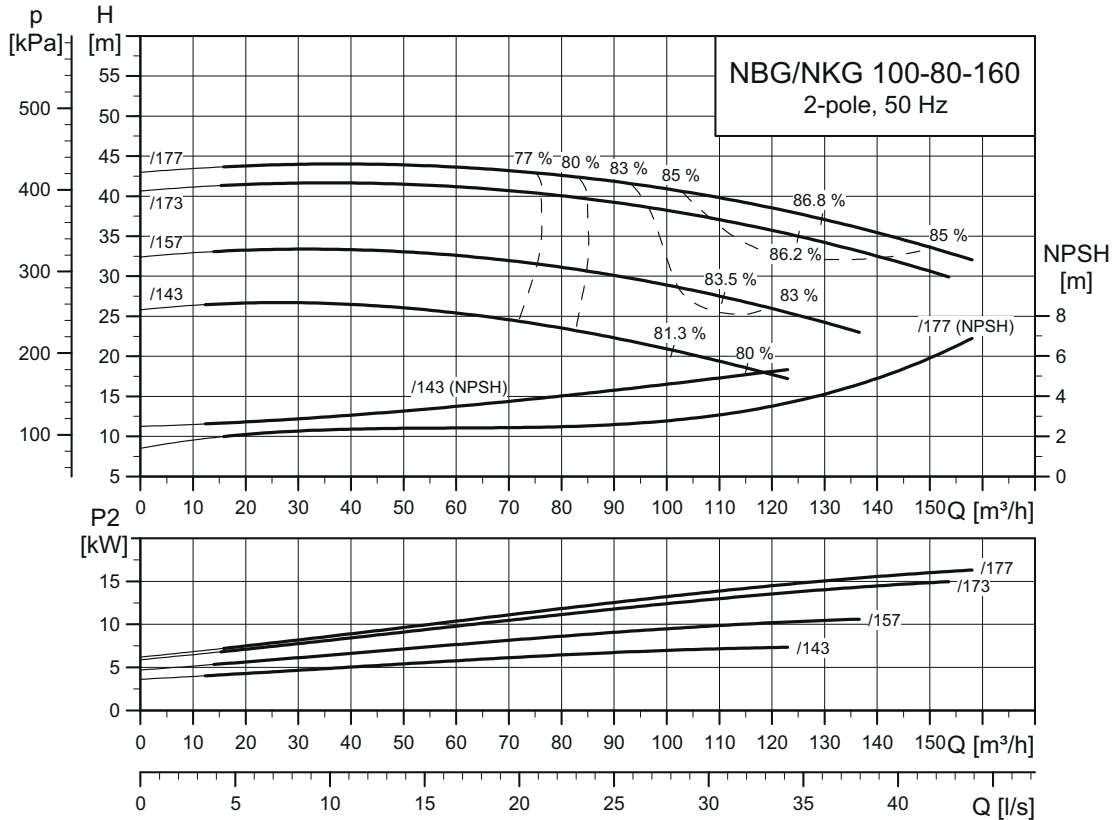
TM03 4918 3414

NBG, NKG 100-80-125



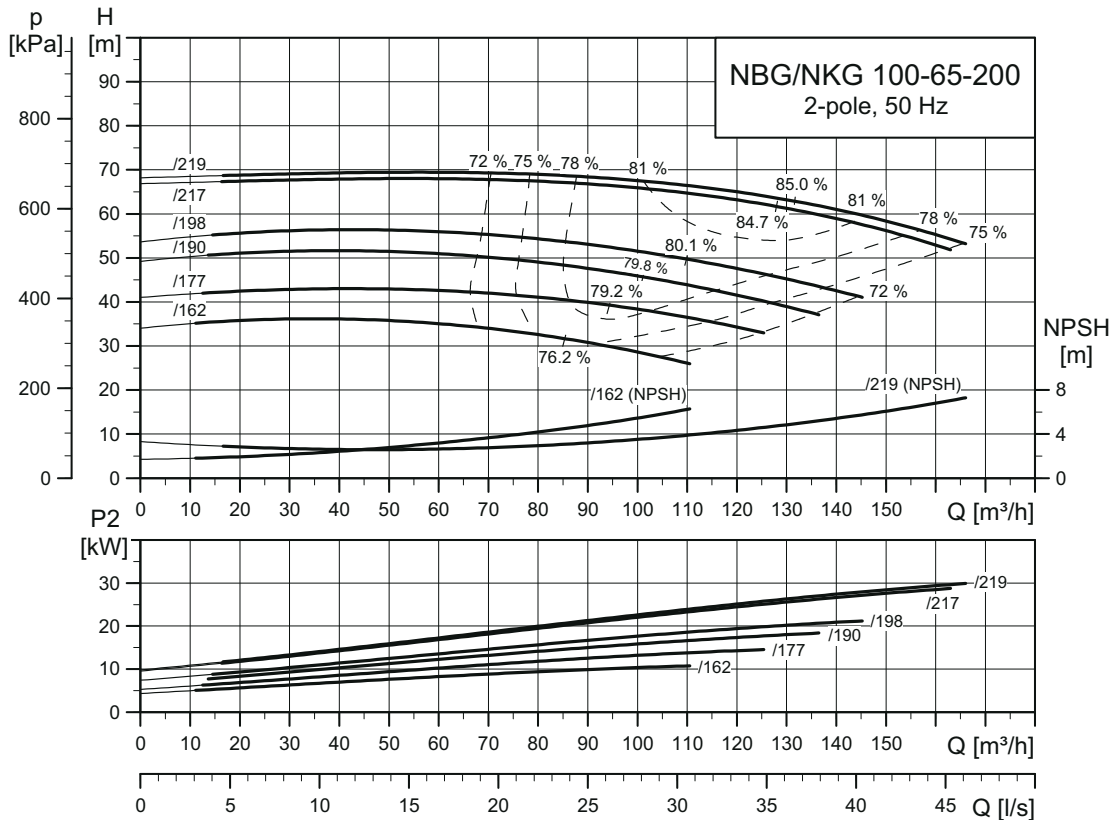
TM03 4919 3414

NBG, NKG 100-80-160



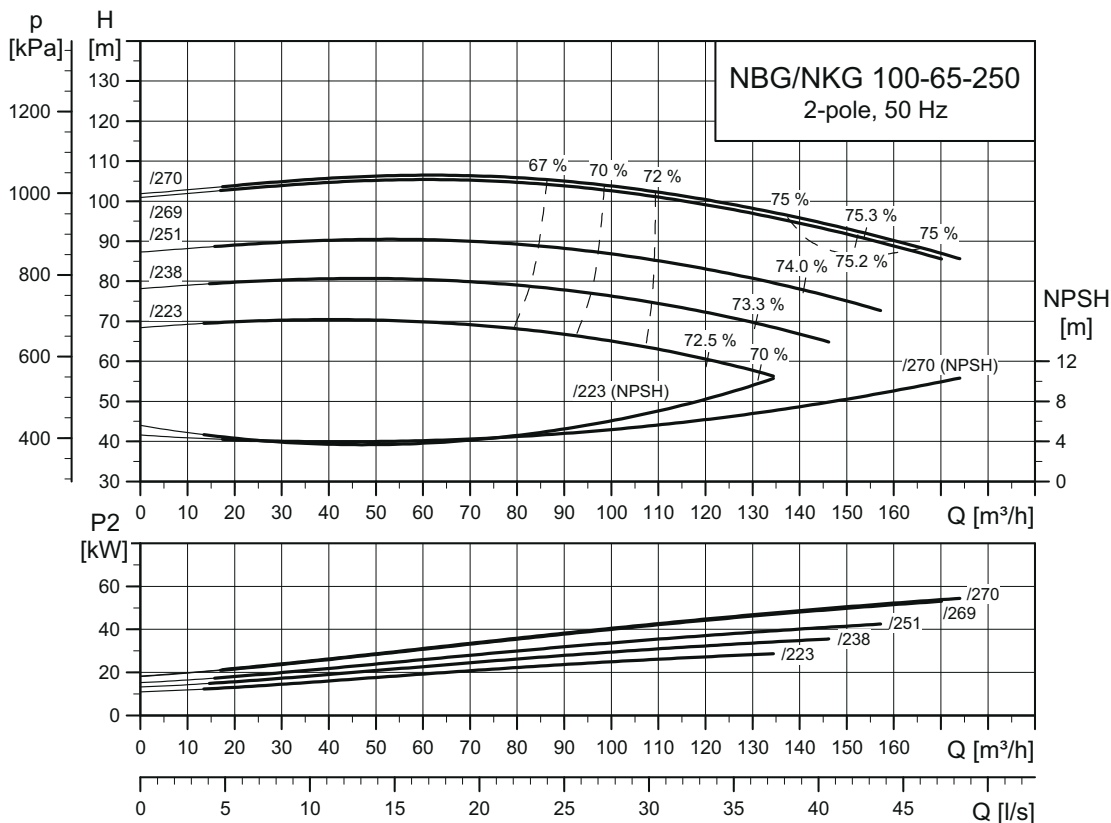
TM03 4920 3414

NBG, NKG 100-65-200



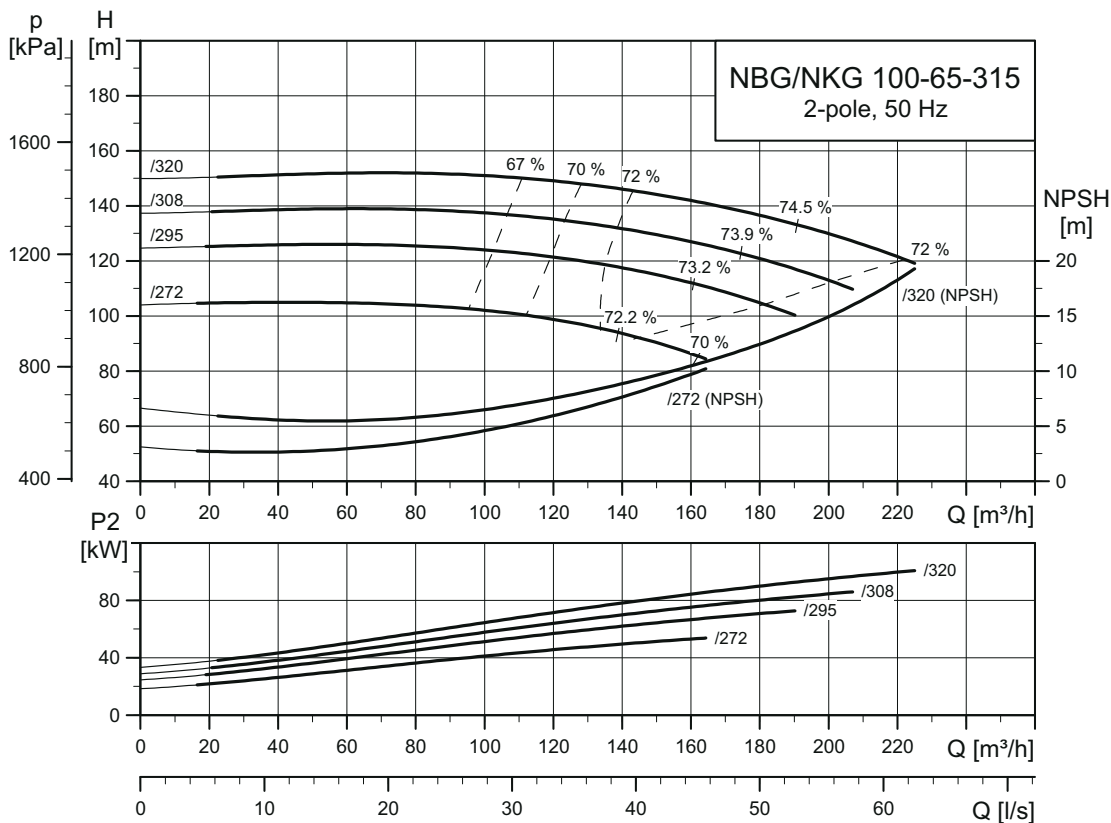
TM03 4921 3414

NBG, NKG 100-65-250



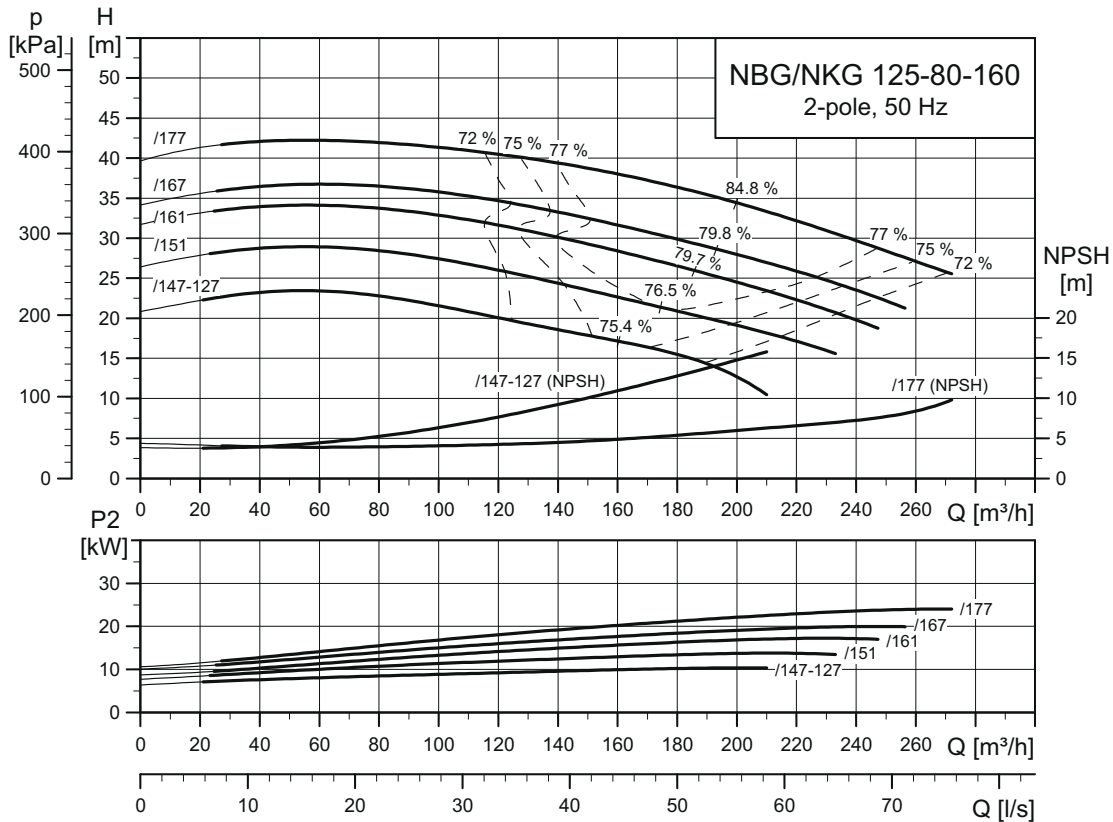
TM03 4923 3414

NBG, NKG 100-65-315



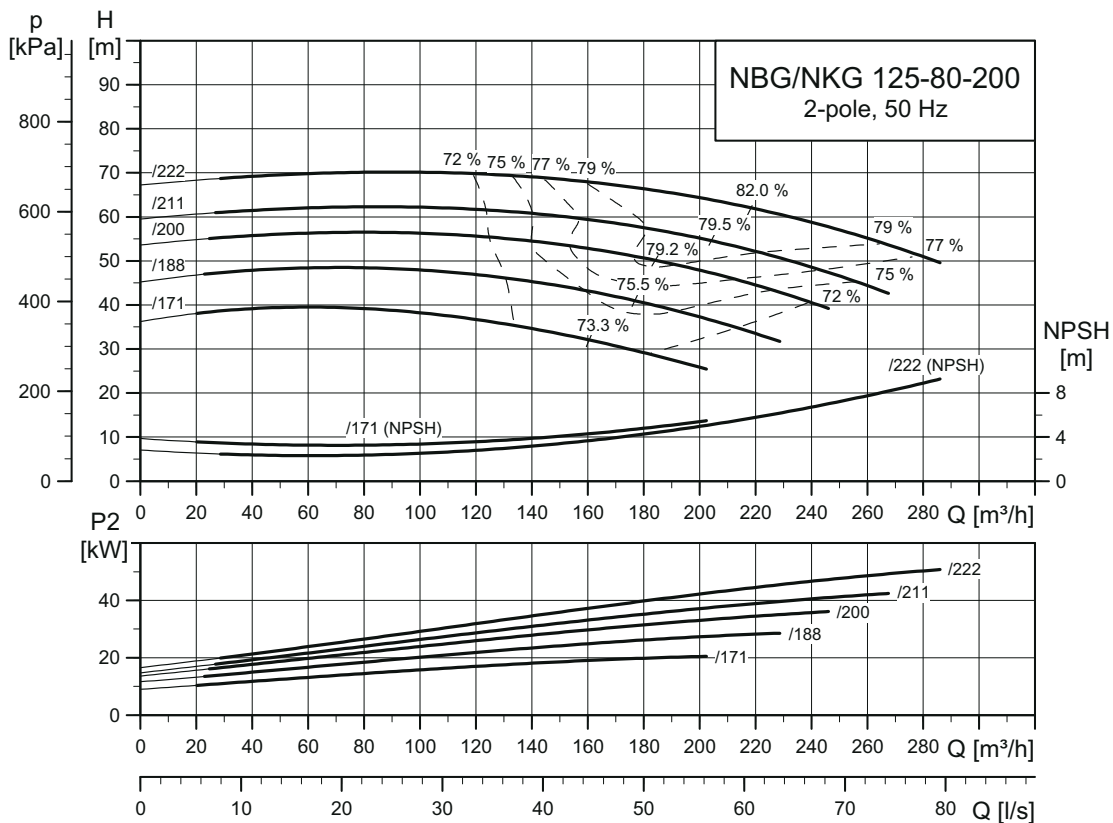
TM03 4923 3414

NBG, NKG 125-80-160



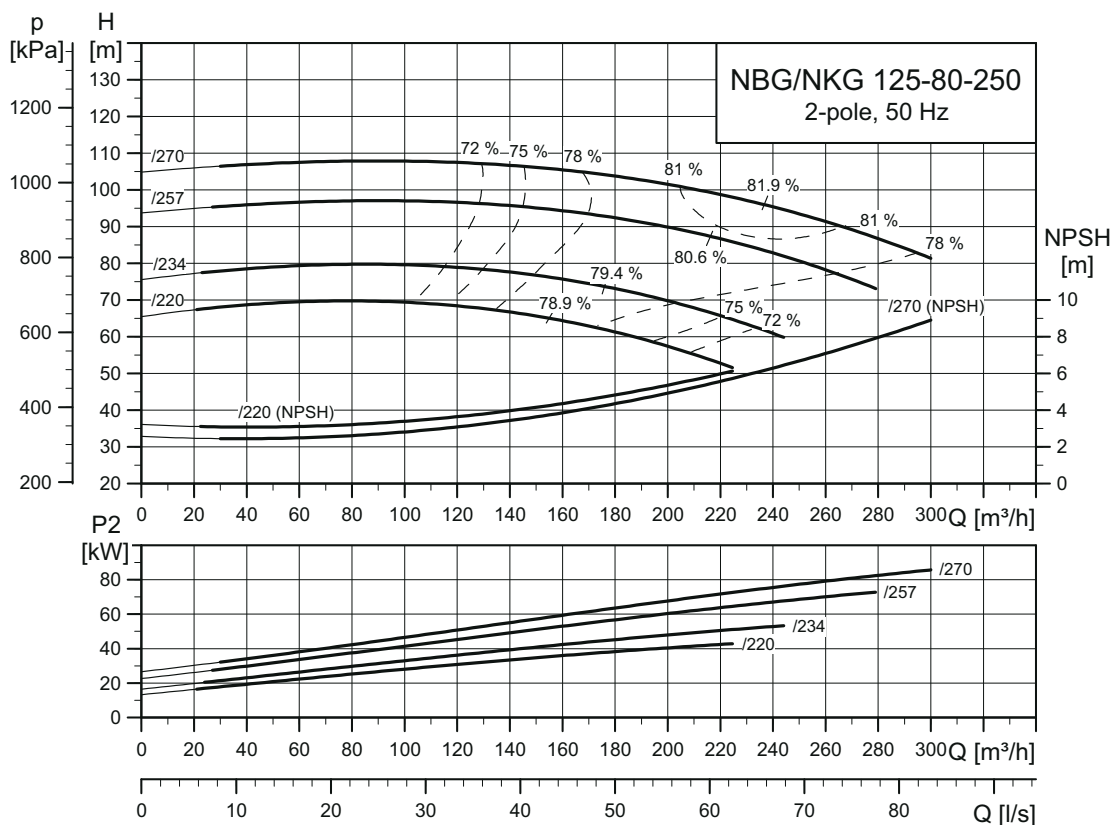
TM03 4924 3414

NBG, NKG 125-80-200



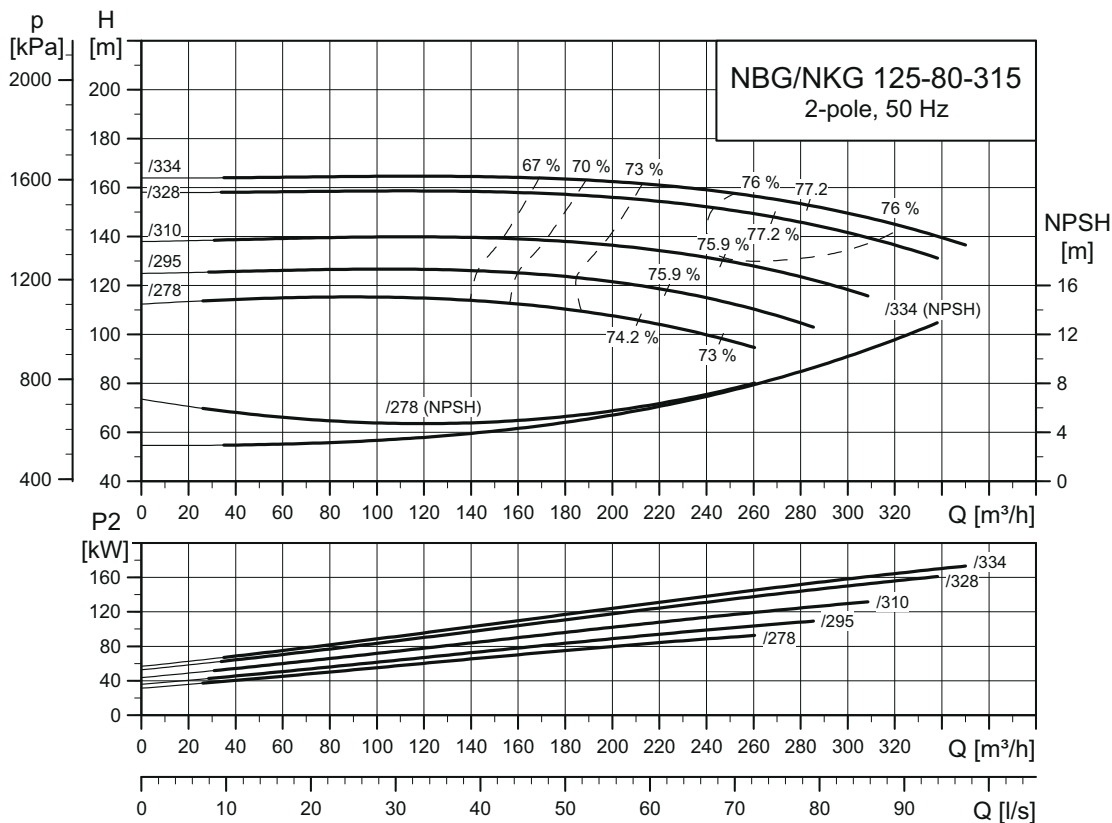
TM03 4925 3414

NBG, NKG 125-80-250



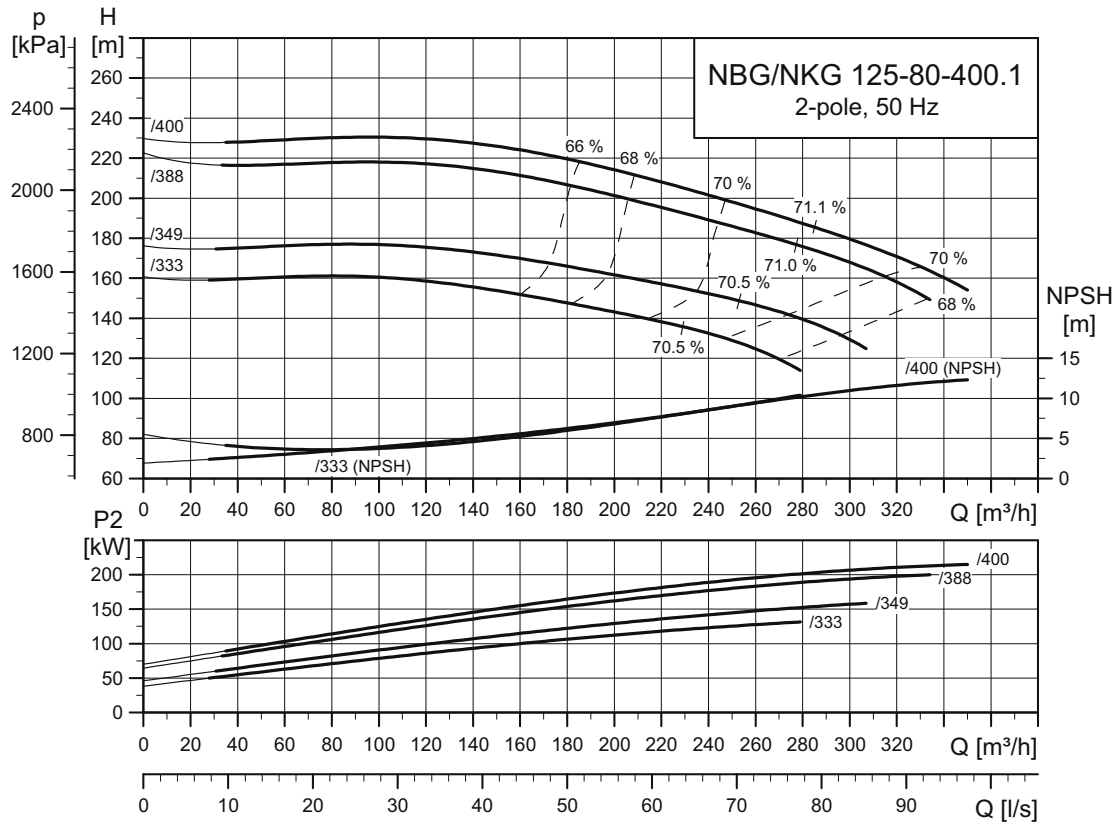
TM03 4926 3414

NBG, NKG 125-80-315



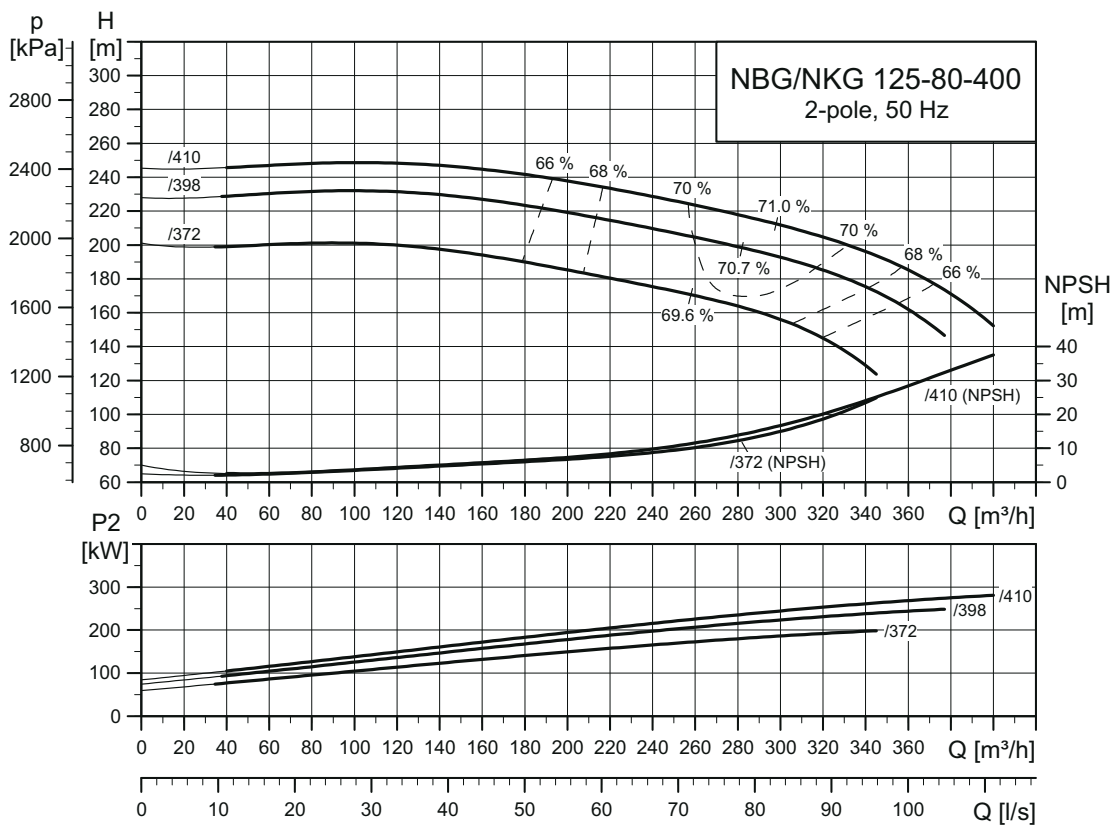
TM03 4927 3414

NBG, NKG 125-80-400.1



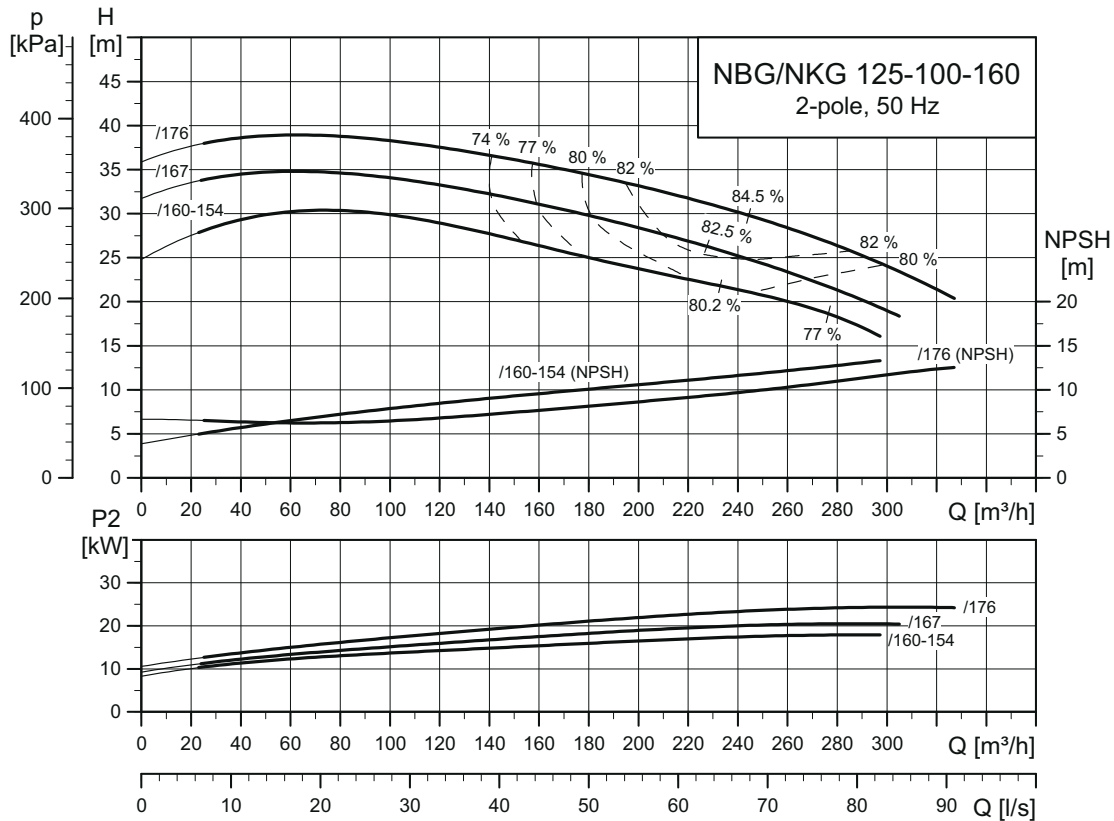
TM05 6041 3414

NBG, NKG 125-80-400



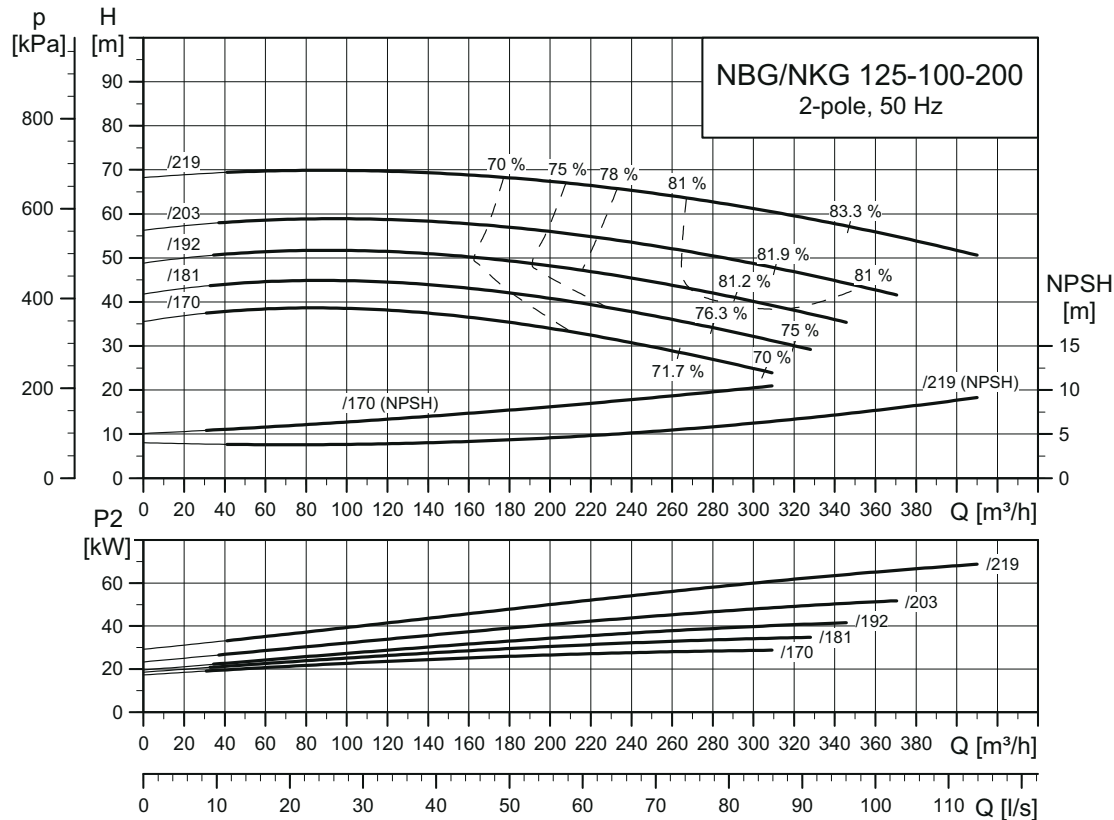
TM05 6043 3414

NBG, NKG 125-100-160



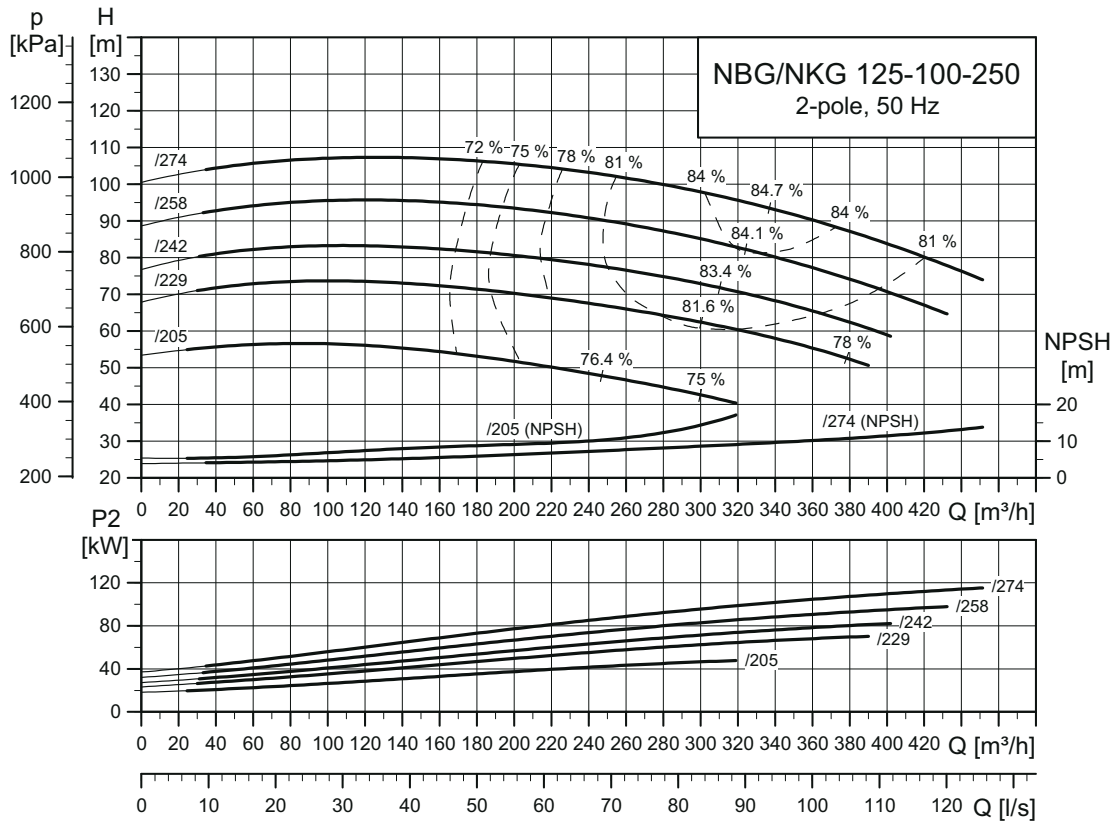
TM03 4928 2316

NBG, NKG 125-100-200



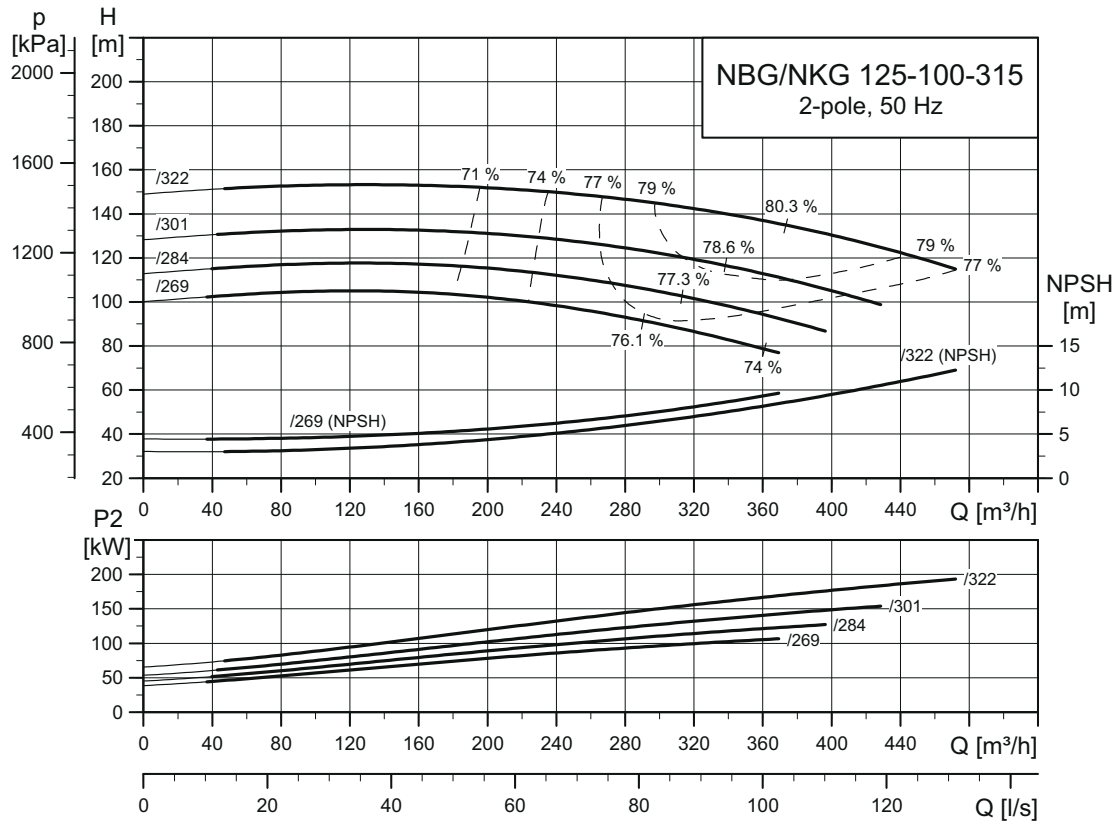
TM03 4929 3414

NBG, NKG 125-100-250



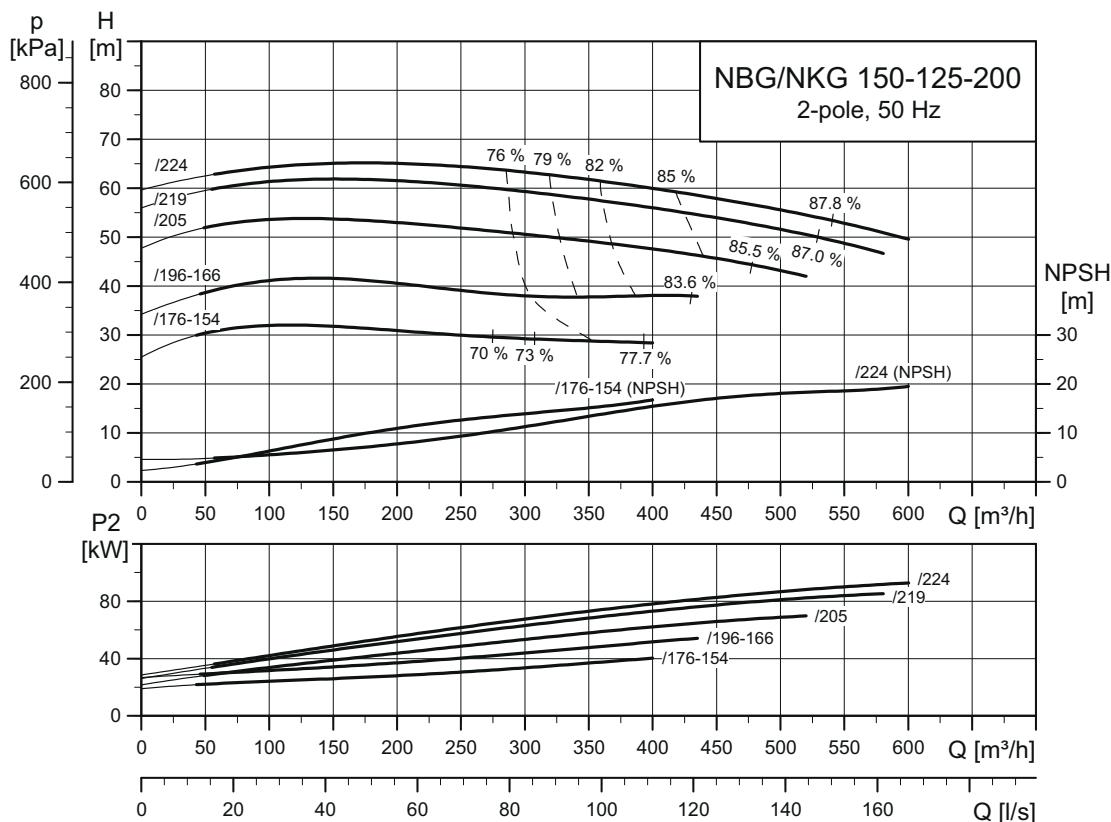
TM03 4930 2316

NBG, NKG 125-100-315



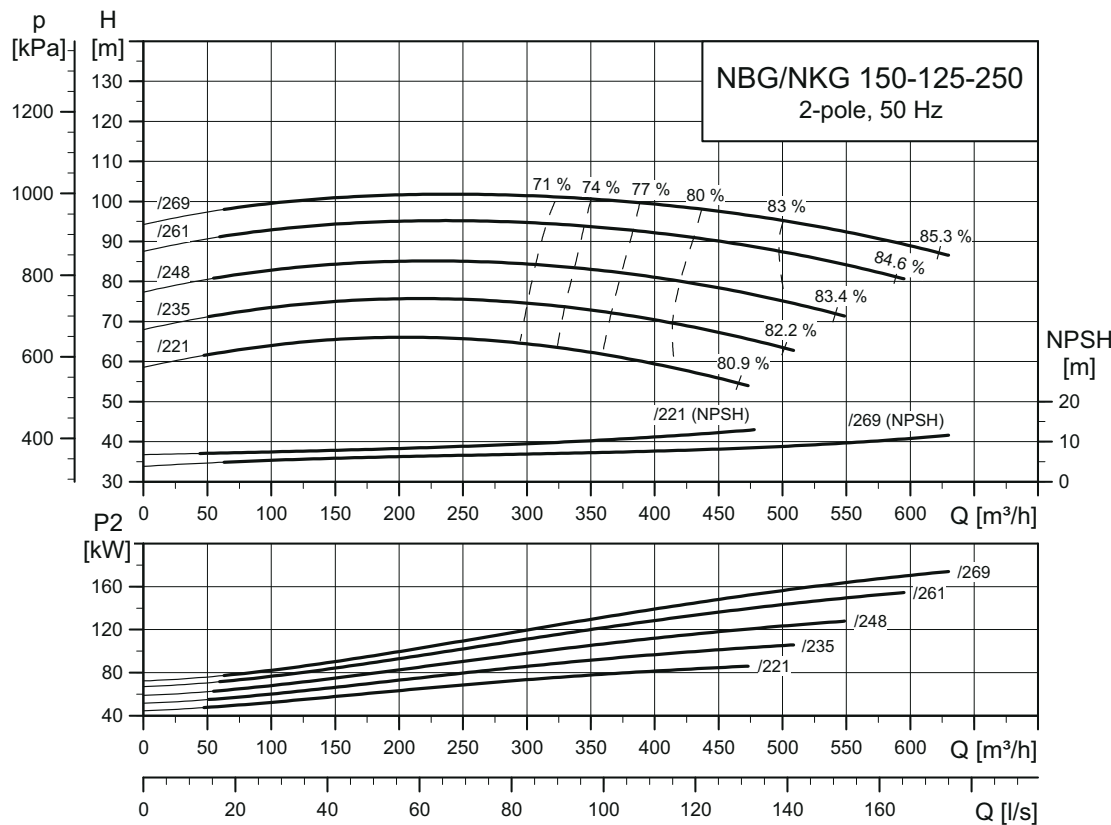
TM03 4931 3414

NBG, NKG 150-125-200



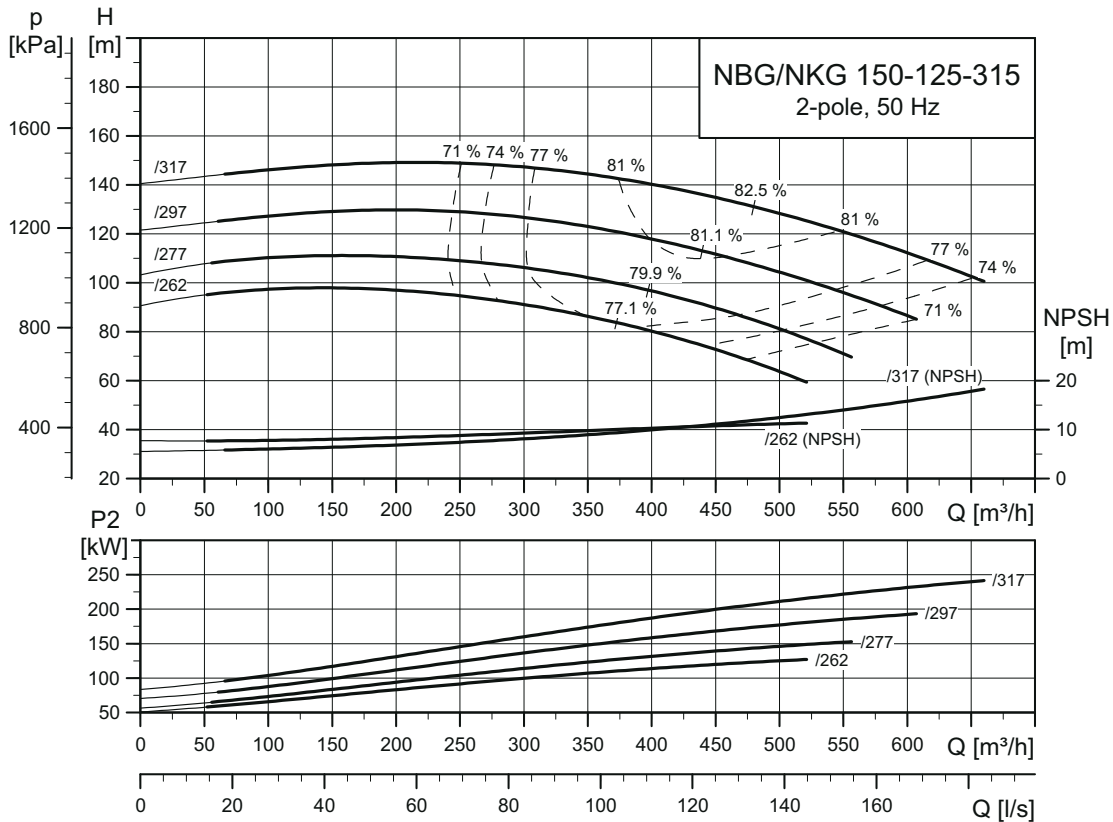
TM03 4932 2316

NBG, NKG 150-125-250



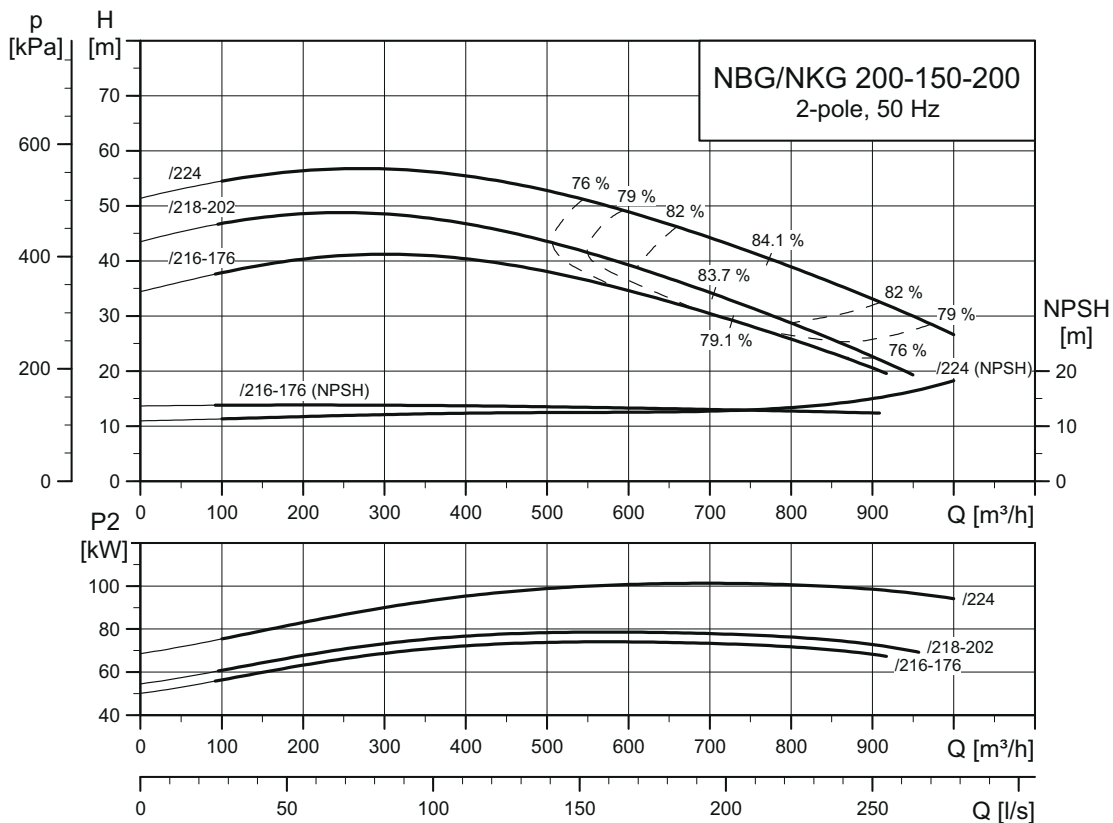
TM03 4933 3414

NBG, NKG 150-125-315



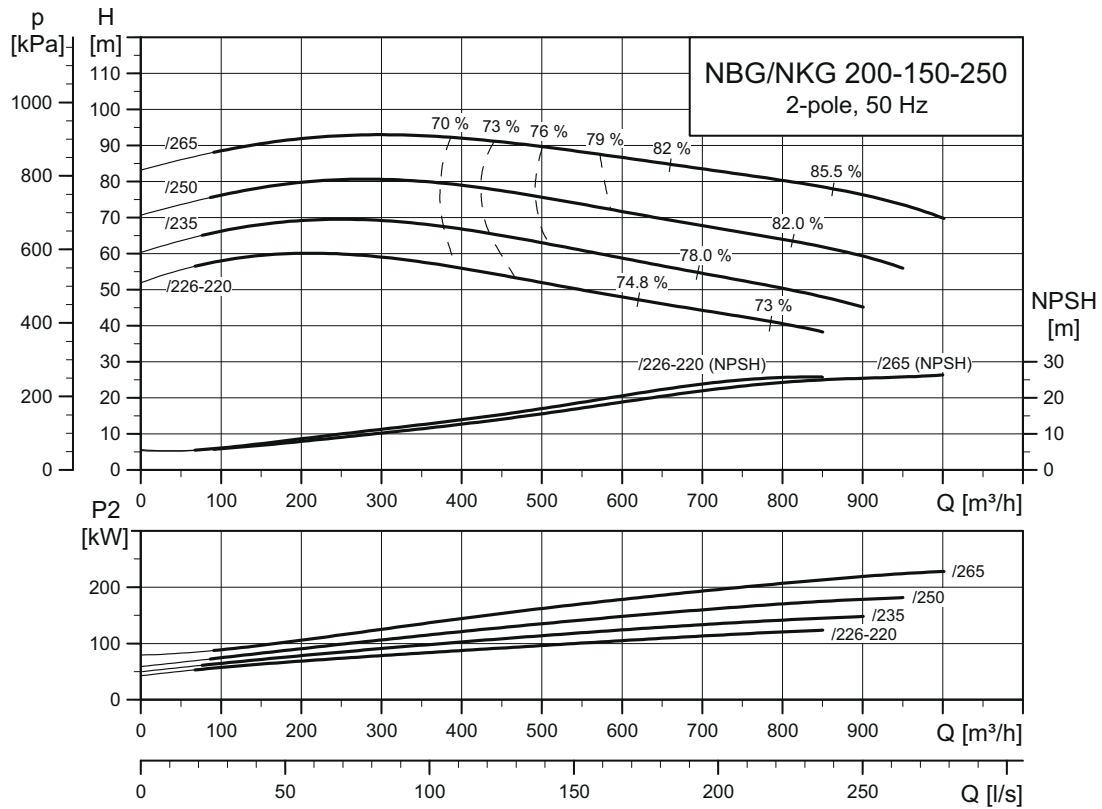
TM03 4934 3414

NBG, NKG 200-150-200



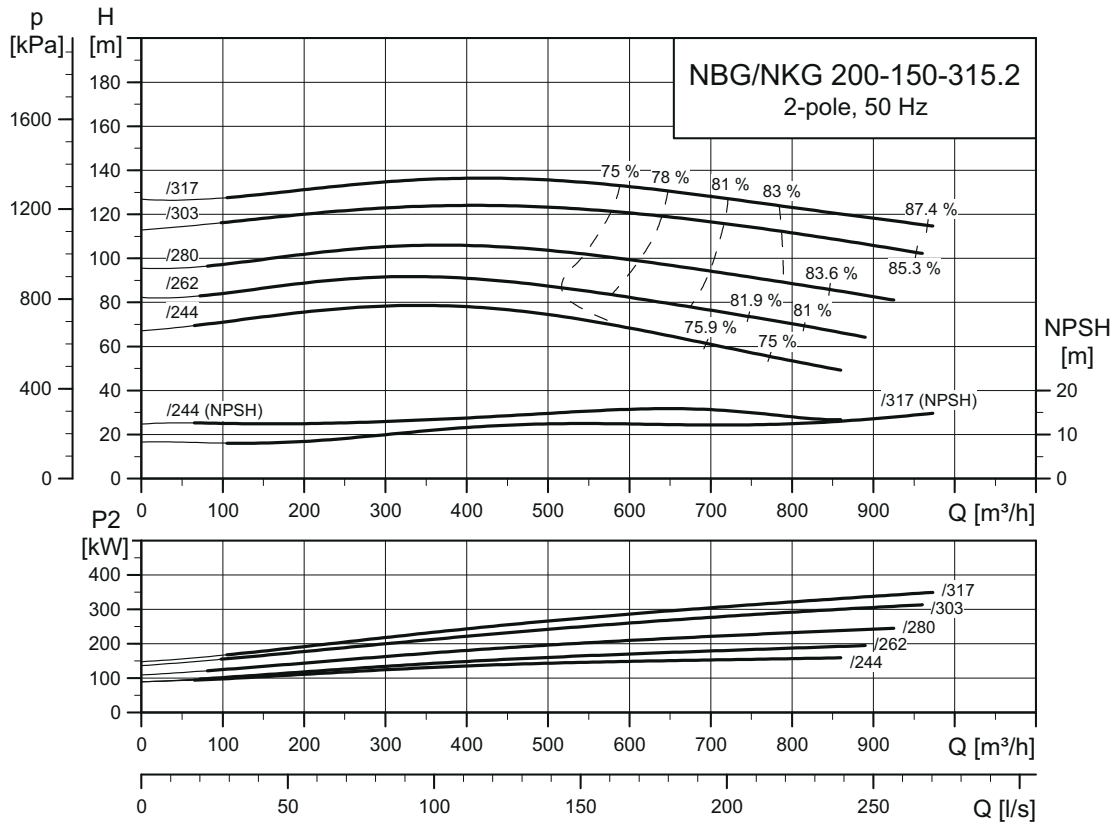
TM03 4935 3414

NBG, NKG 200-150-250



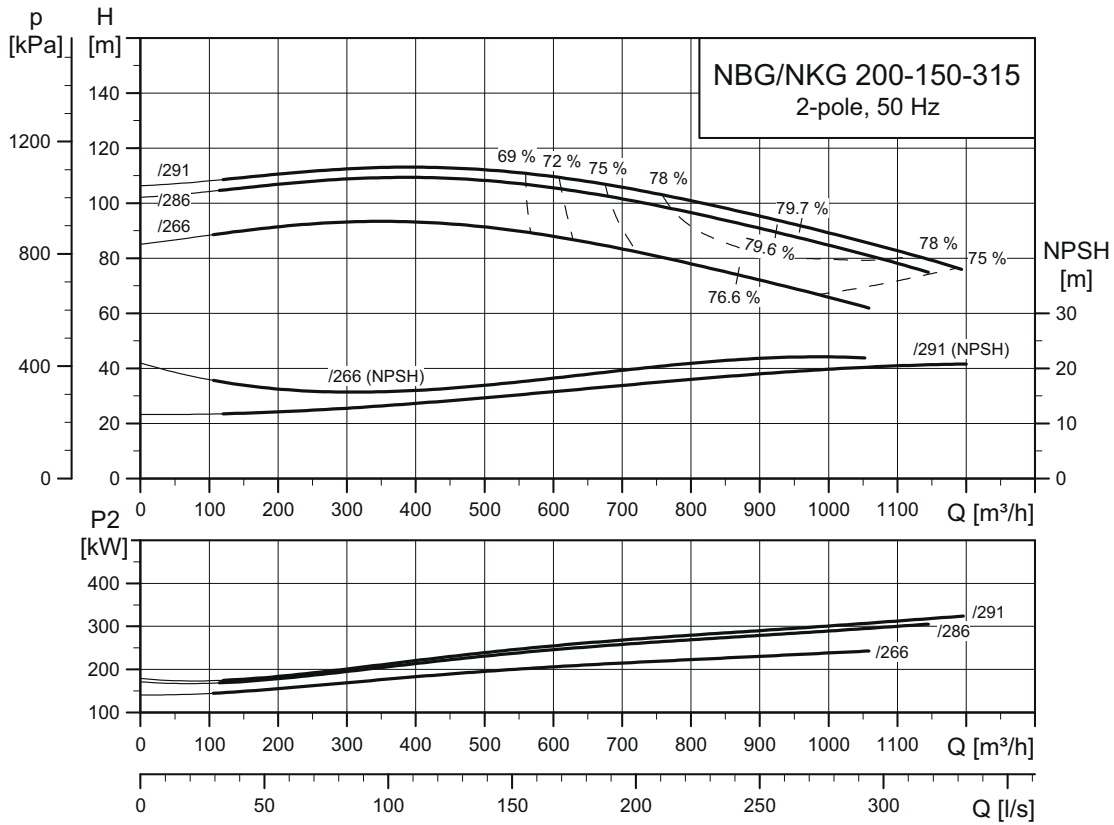
TM03 4936 2316

NBG, NKG 200-150-315.2



TM06 4755 3315

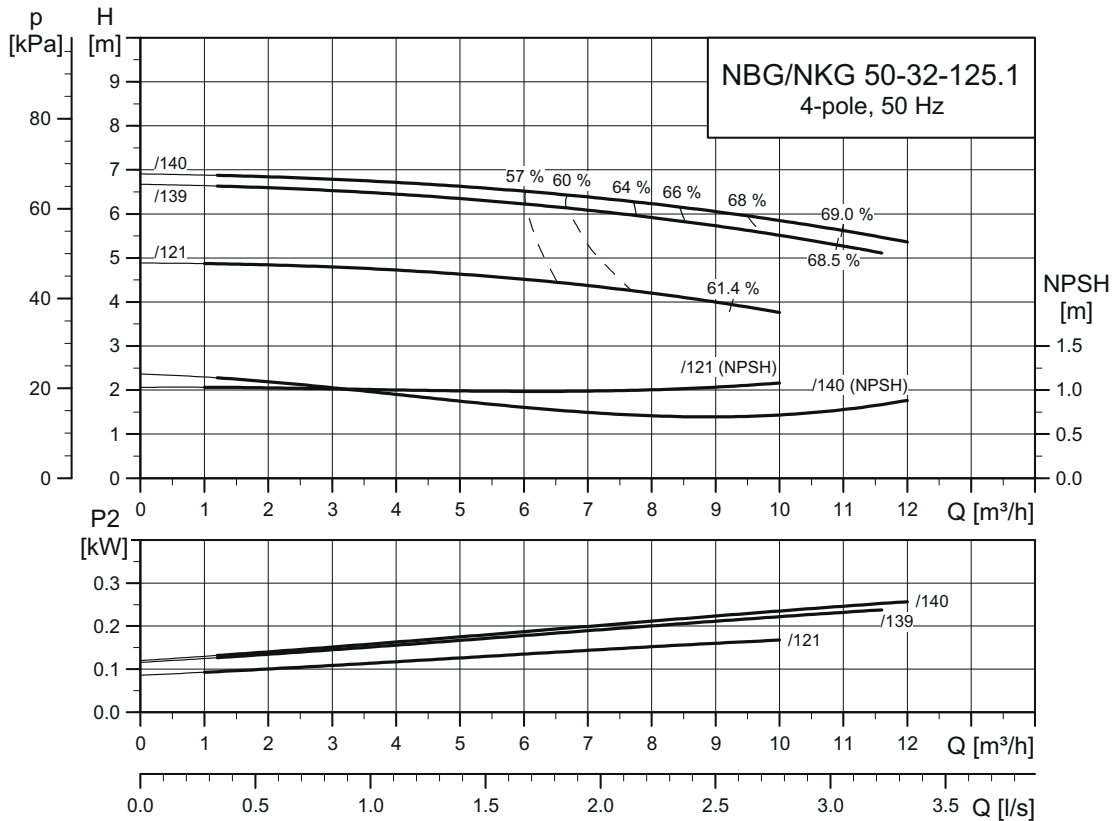
NKG 200-150-315



TM03 4937 4514

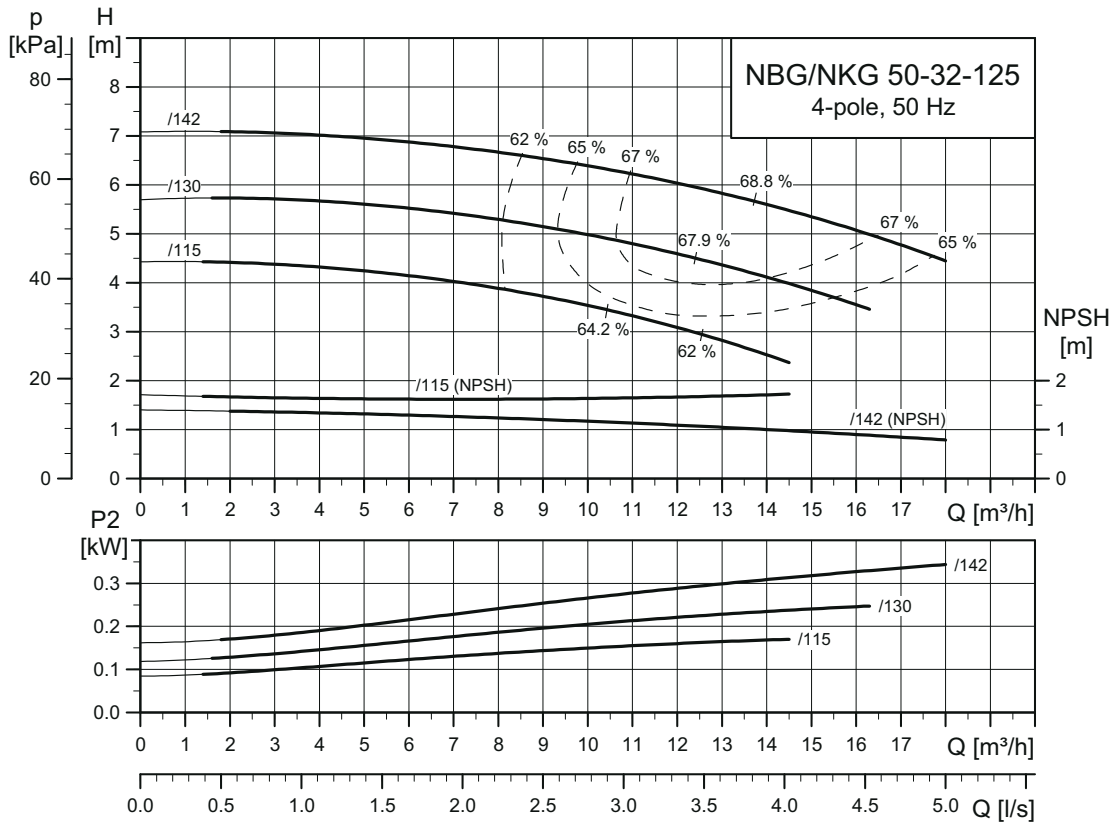
1450 об/мин

NBG, NKG 50-32-125.1



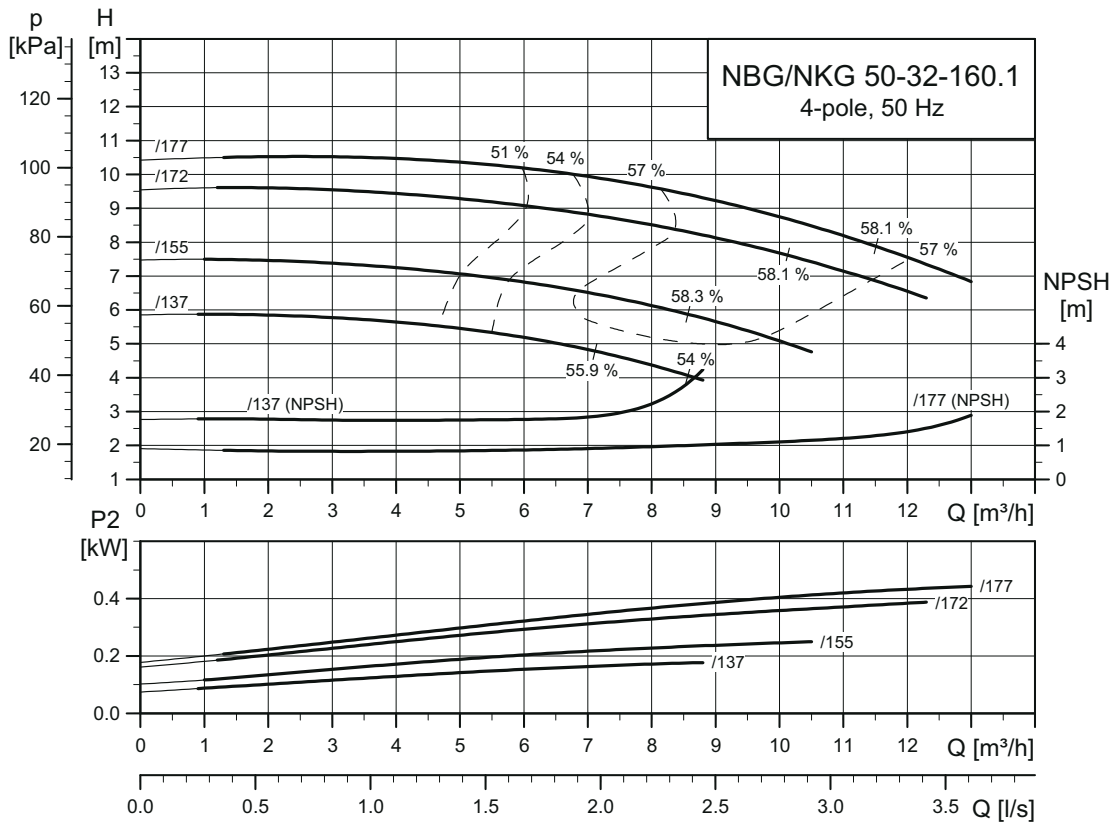
TM03 4938 3414

NBG, NKG 50-32-125



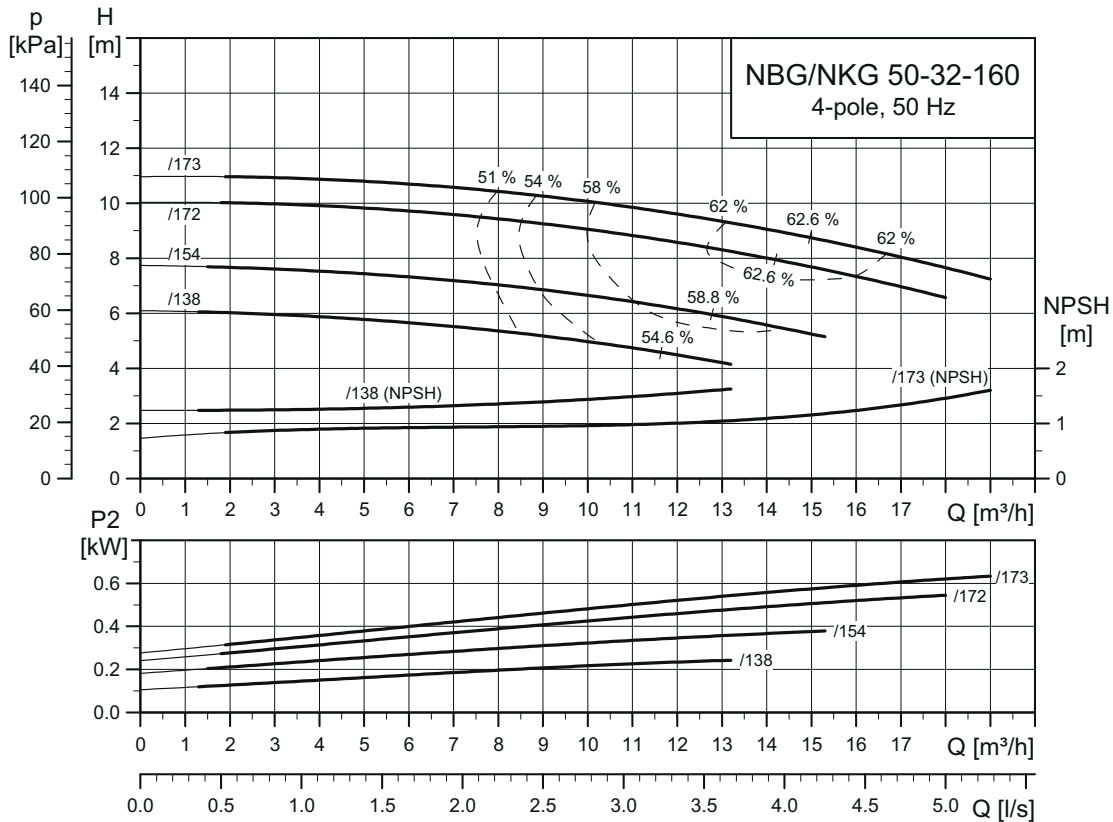
TM03 4941 3414

NBG, NKG 50-32-160.1



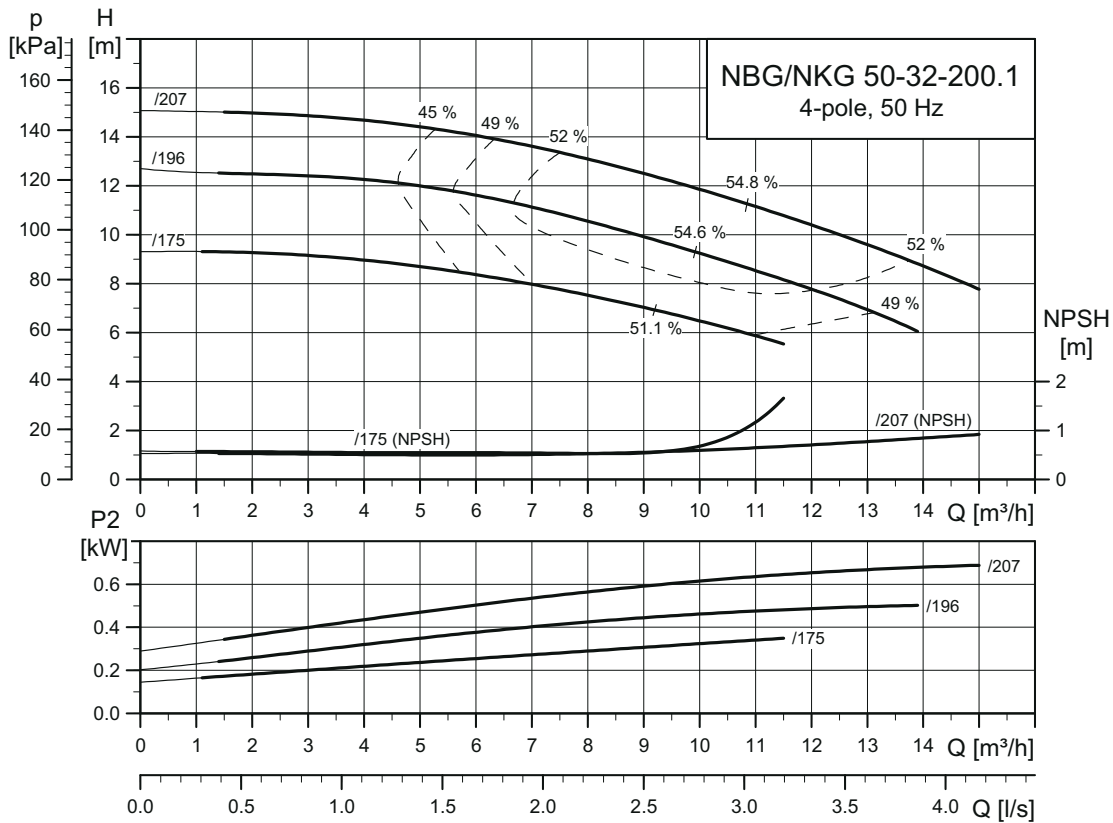
TM03 4939 3414

NBG, NKG 50-32-160



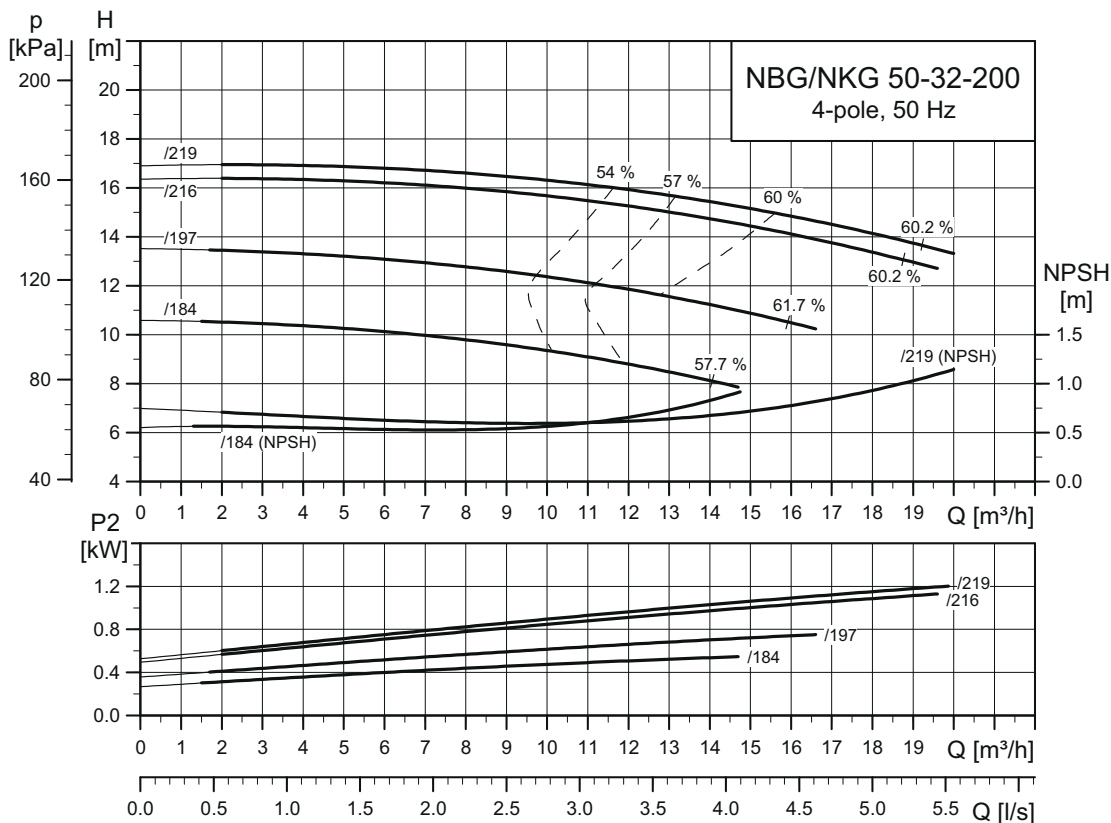
TM03 4942 3414

NBG, NKG 50-32-200.1



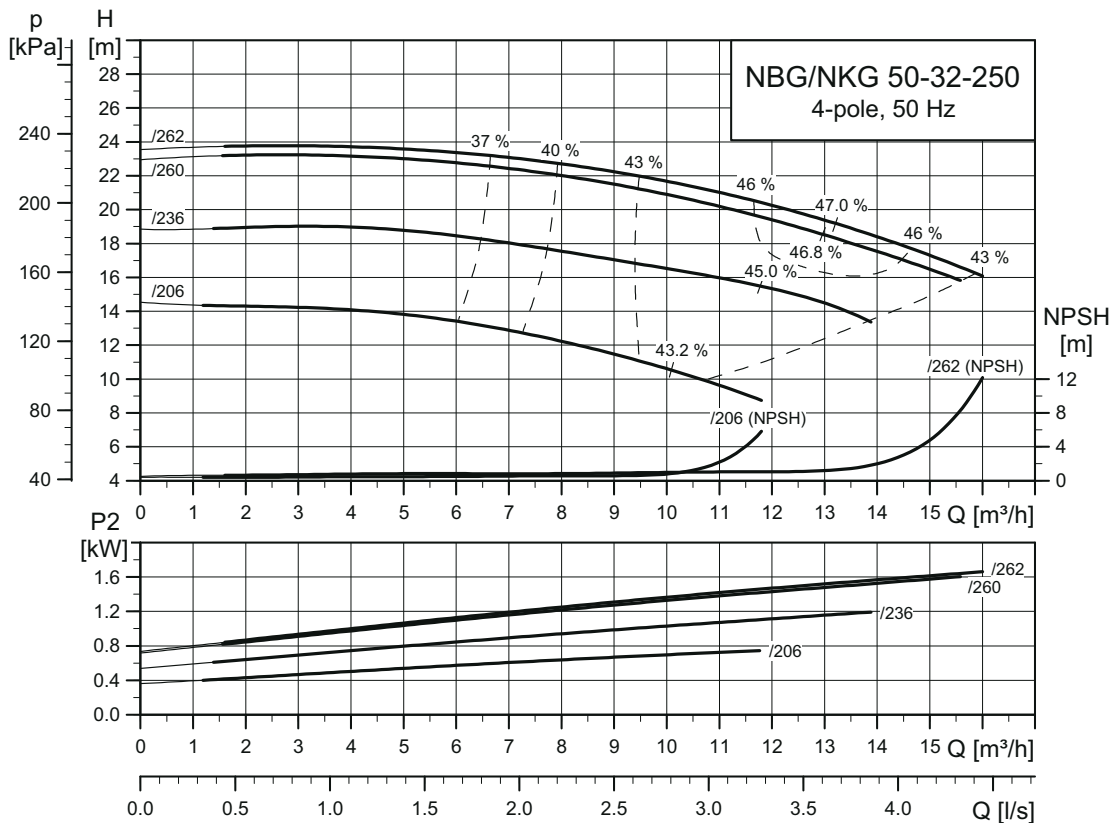
TM03 4940 3414

NBG, NKG 50-32-200



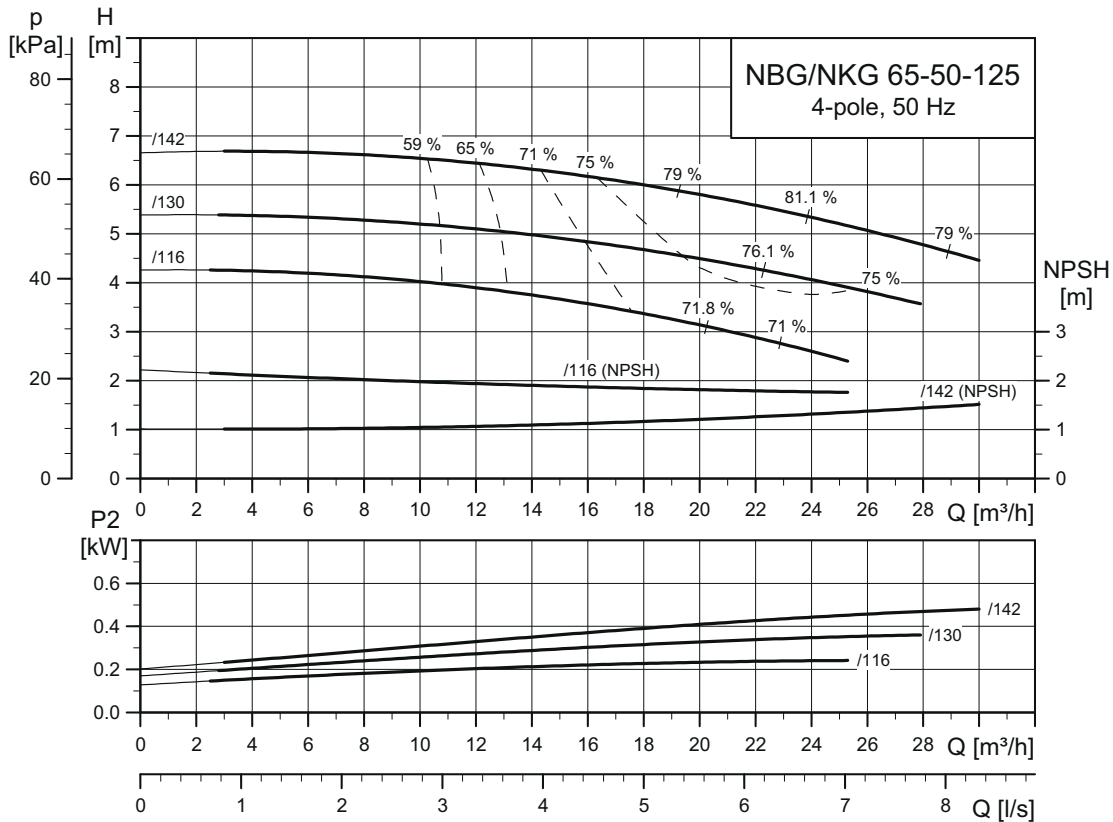
TM03 4943 3414

NBG, NKG 50-32-250



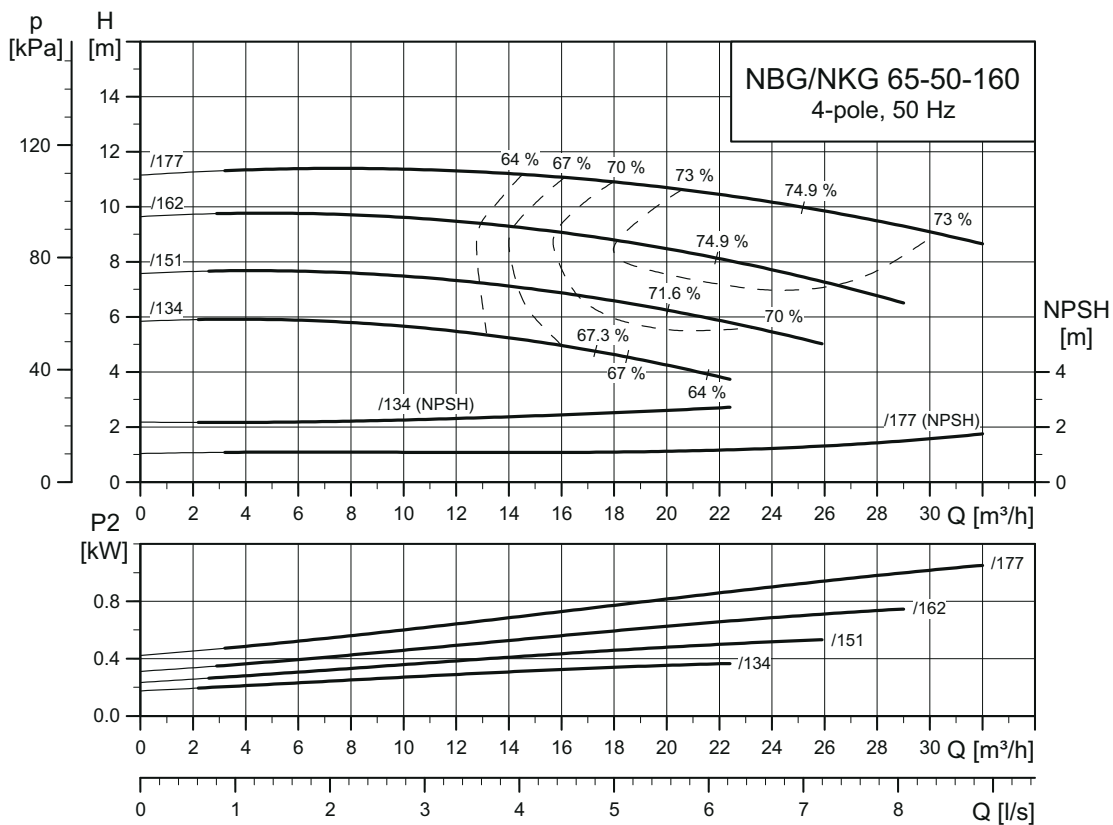
TM03 4944 3414

NBG, NKG 65-50-125



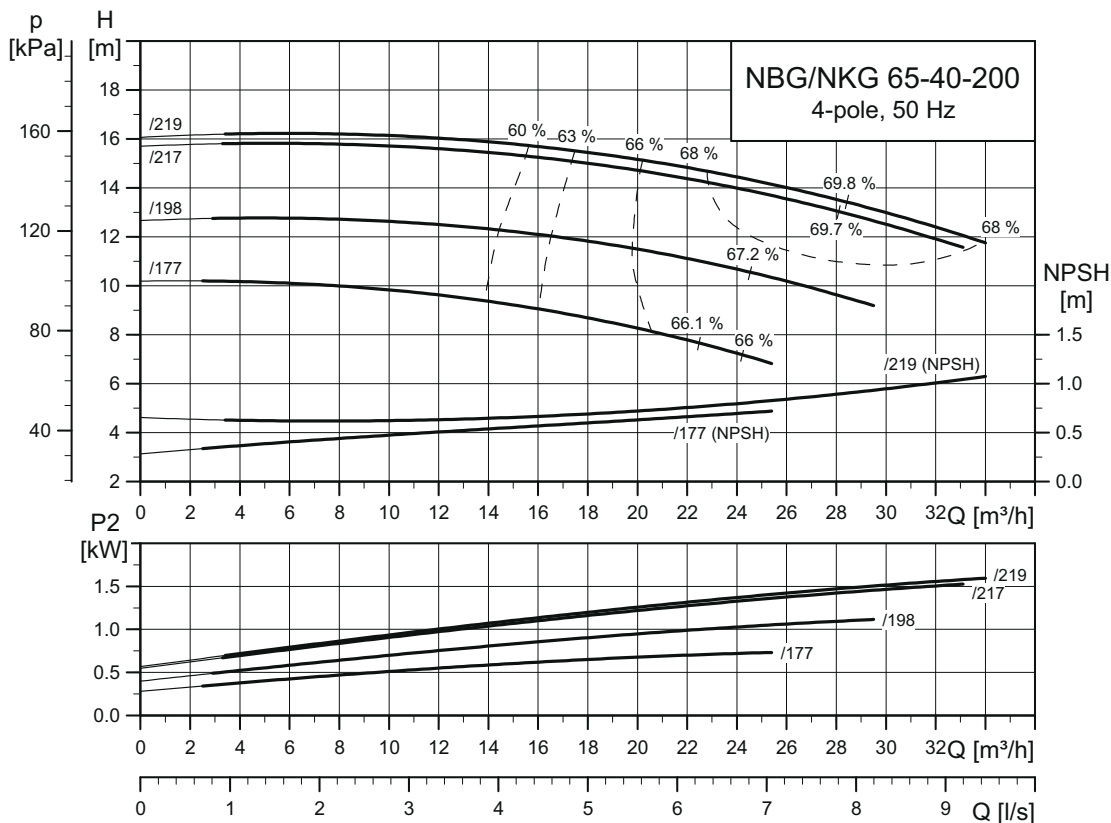
TM03 4945 3414

NBG, NKG 65-50-160



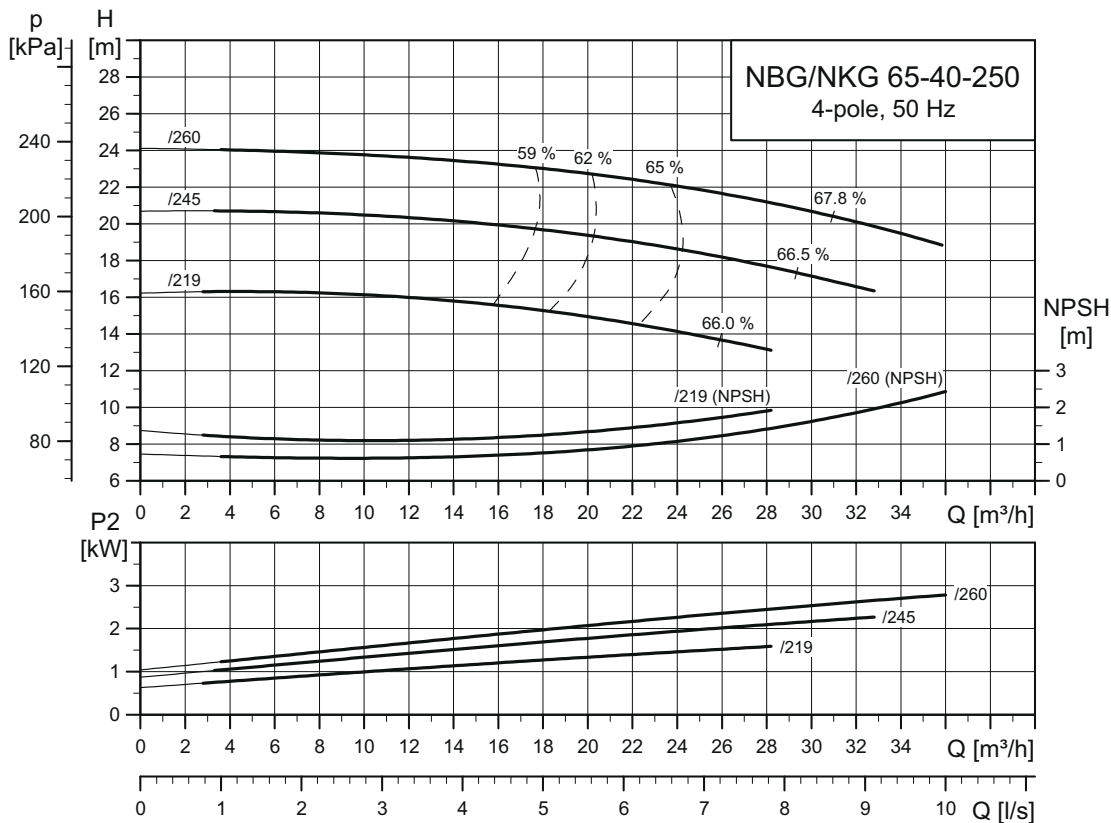
TM03 4946 3414

NBG, NKG 65-40-200



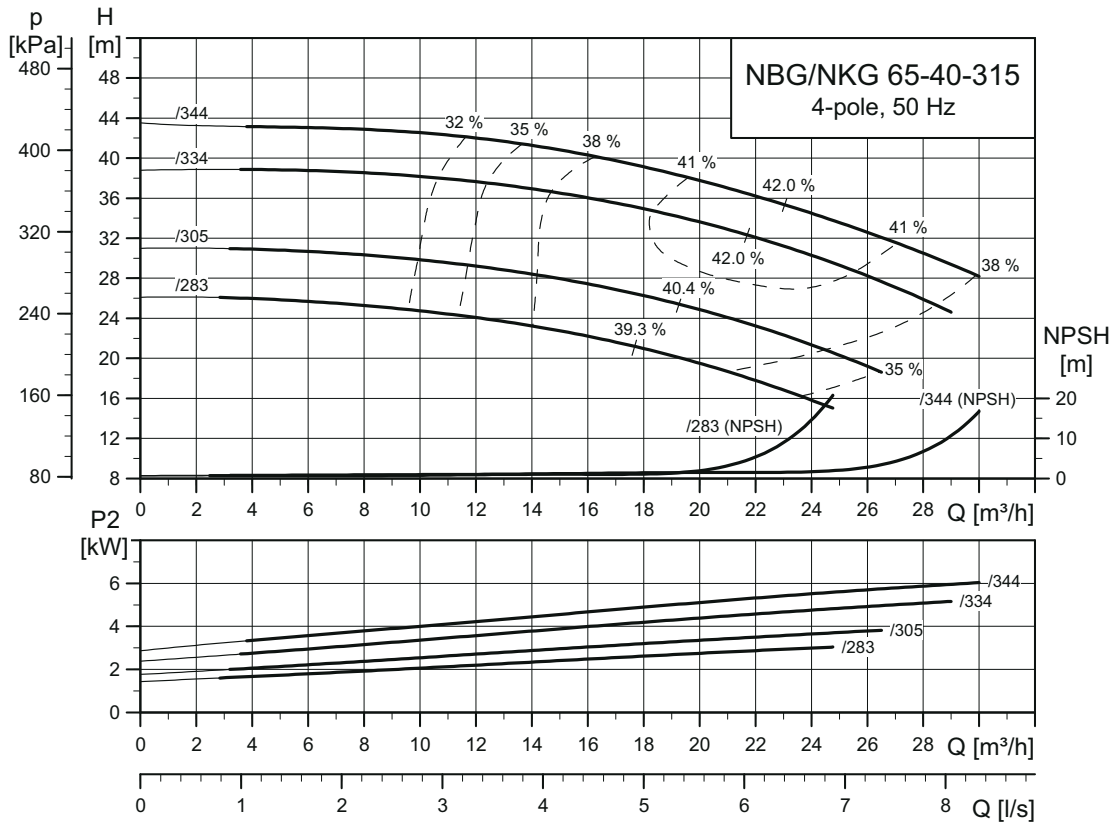
TM03 4947 3414

NBG, NKG 65-40-250



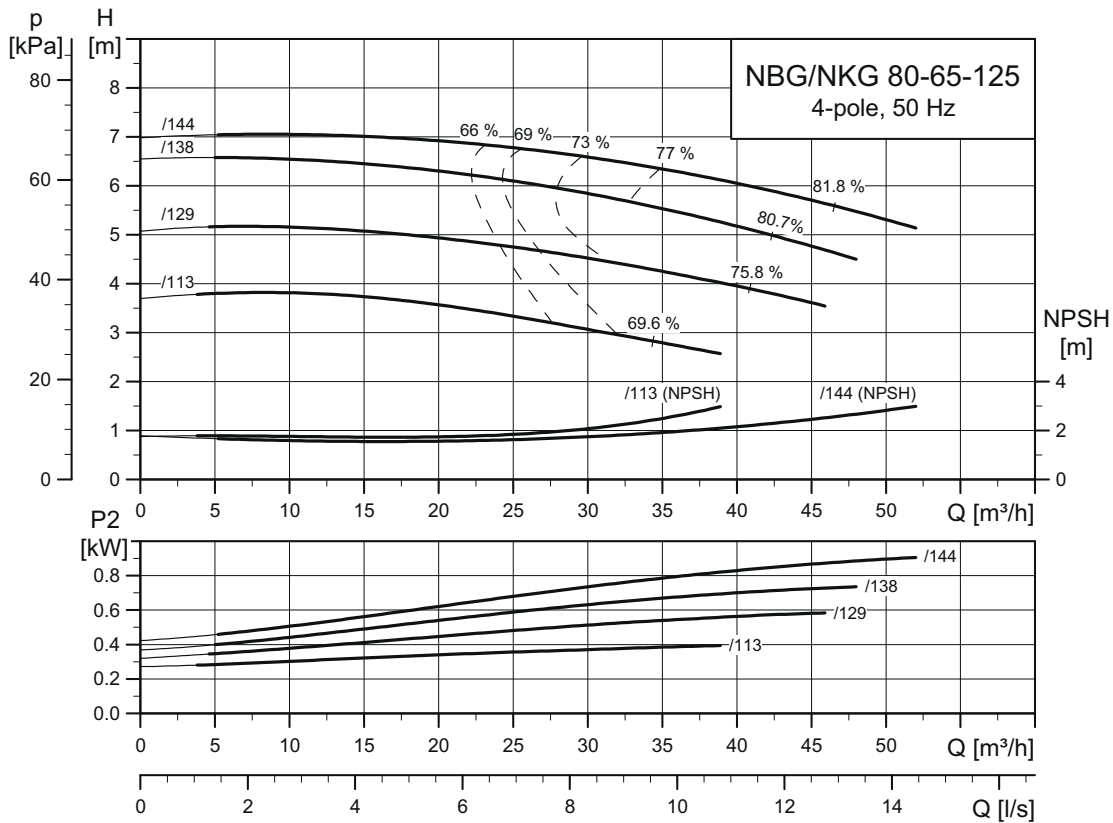
TM03 4948 3414

NBG, NKG 65-40-315



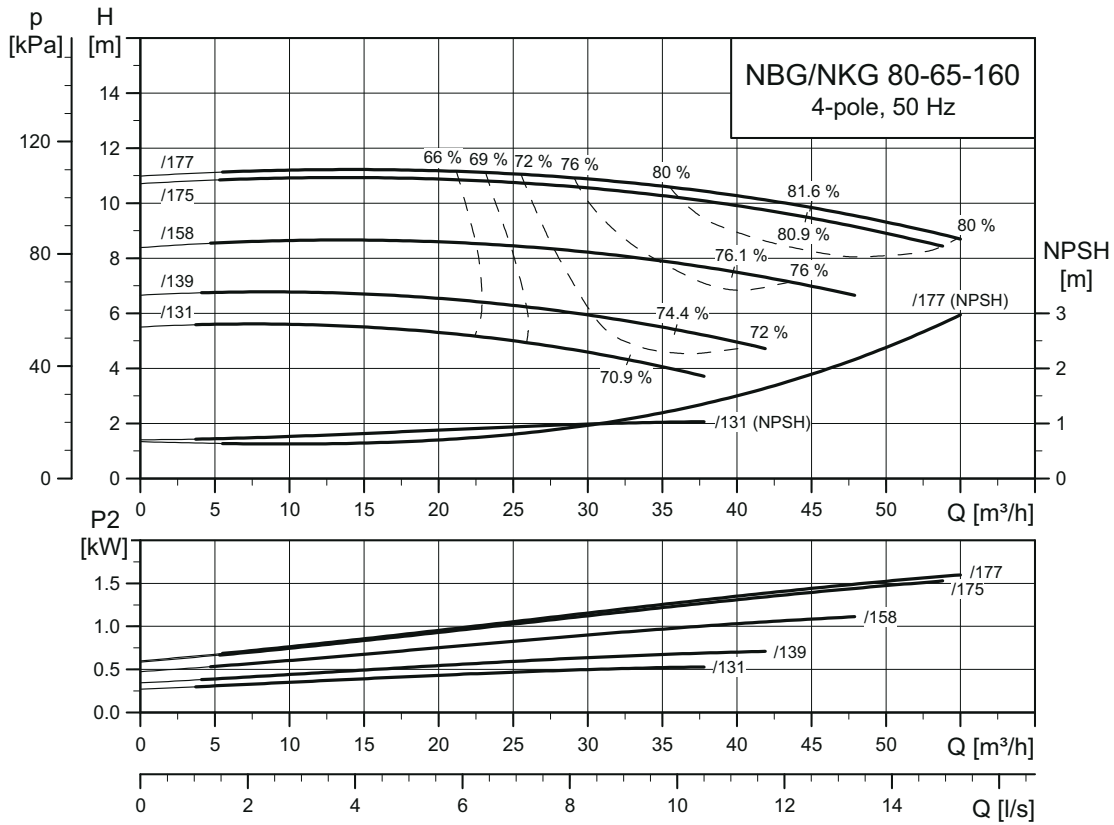
TM03 4949 3414

NBG, NKG 80-65-125



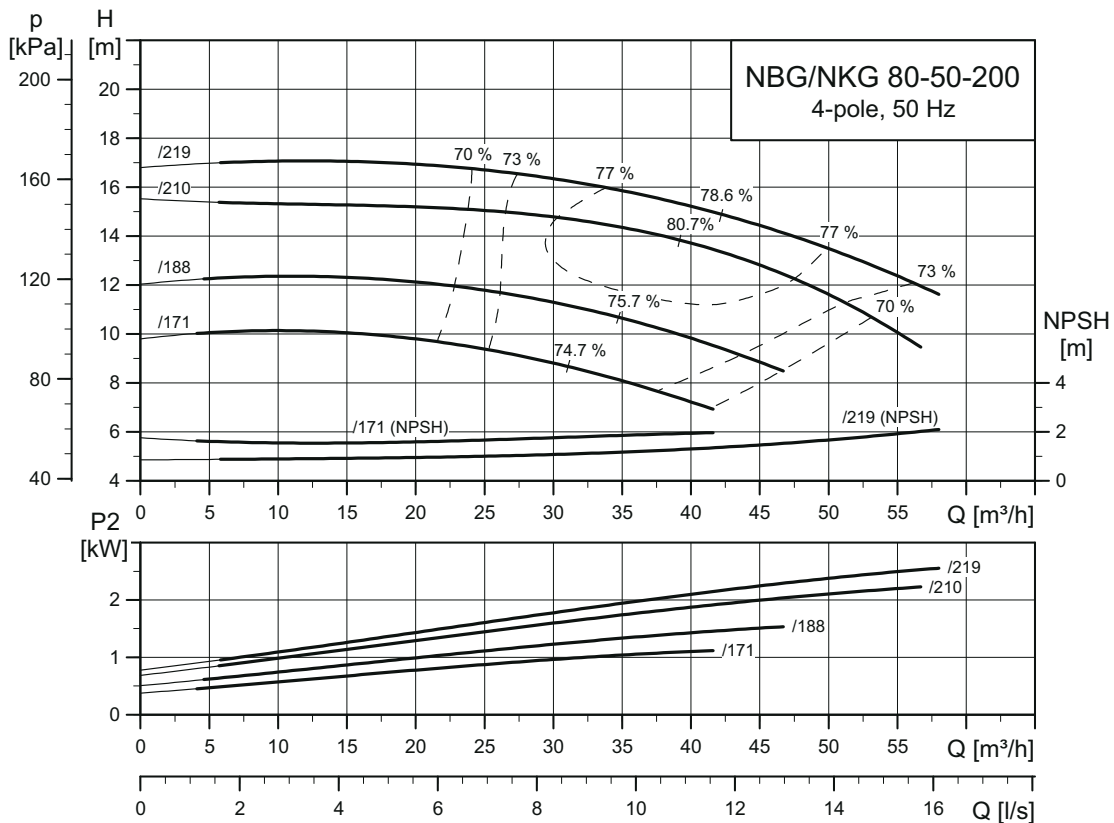
TM03 4950 3414

NBG, NKG 80-65-160



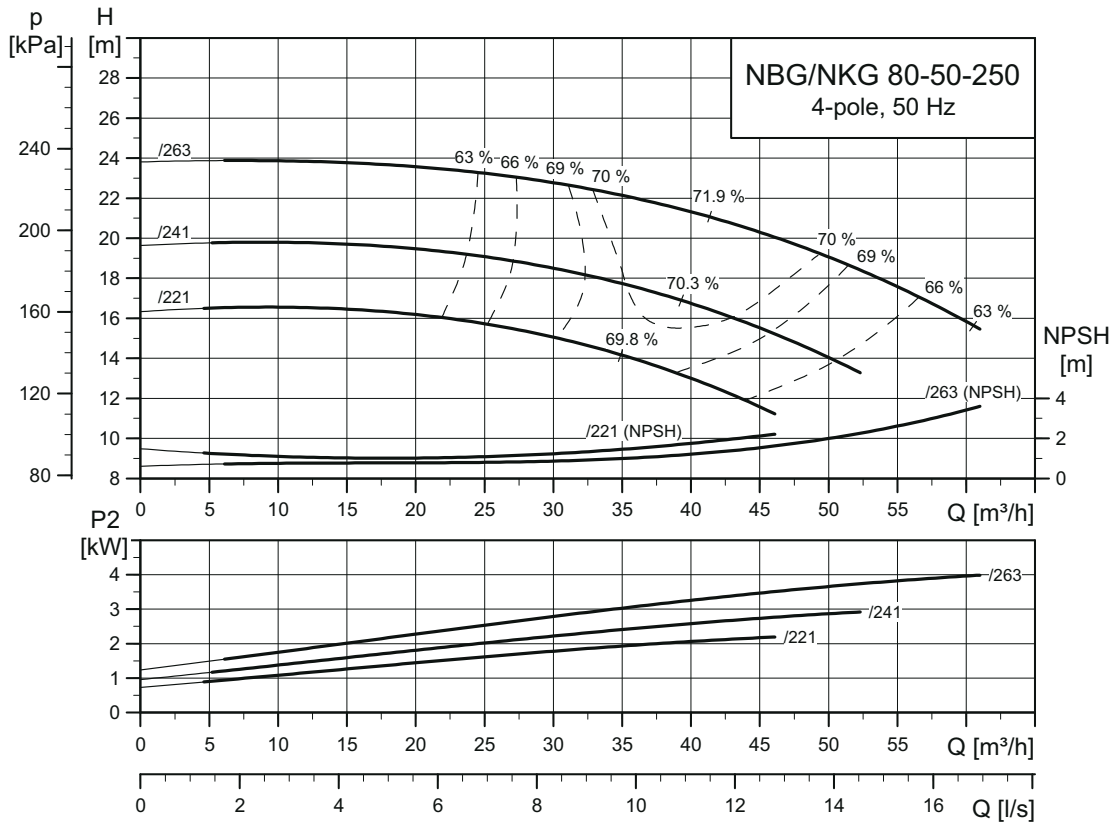
TM03 4951 3414

NBG, NKG 80-50-200



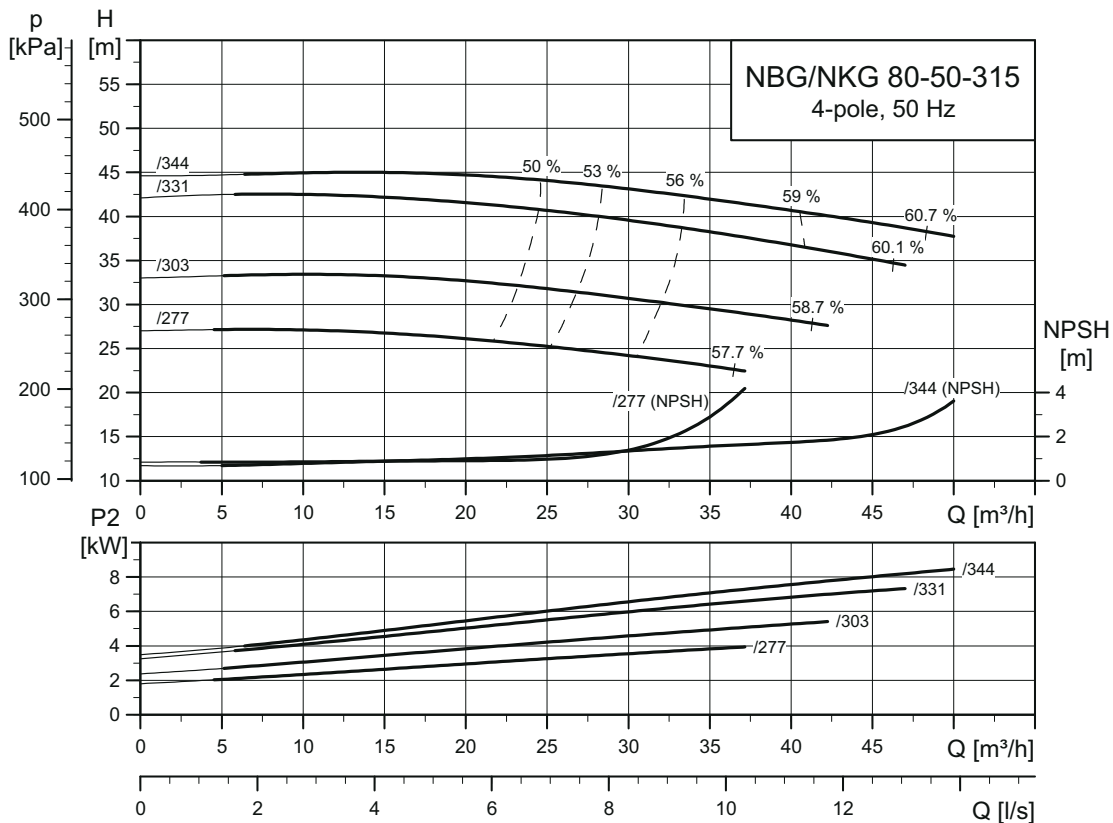
TM03 4952 3414

NBG, NKG 80-50-250



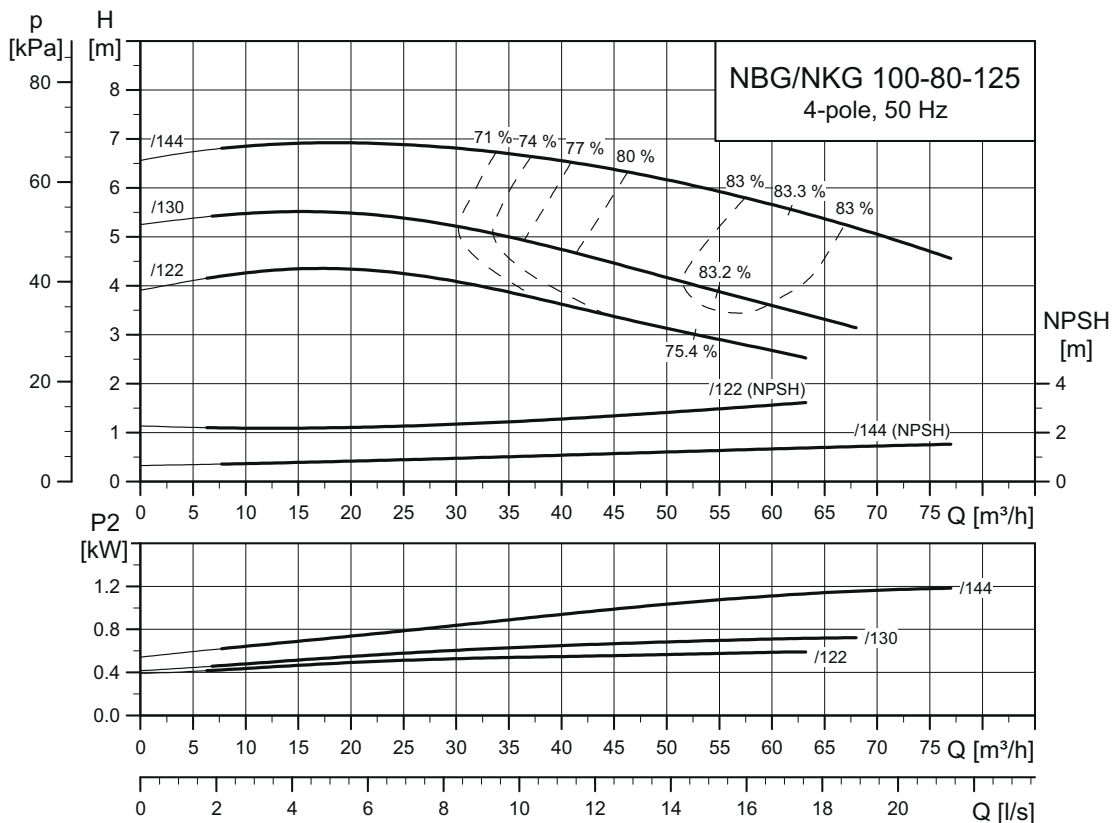
TM03 4953 3414

NBG, NKG 80-50-315



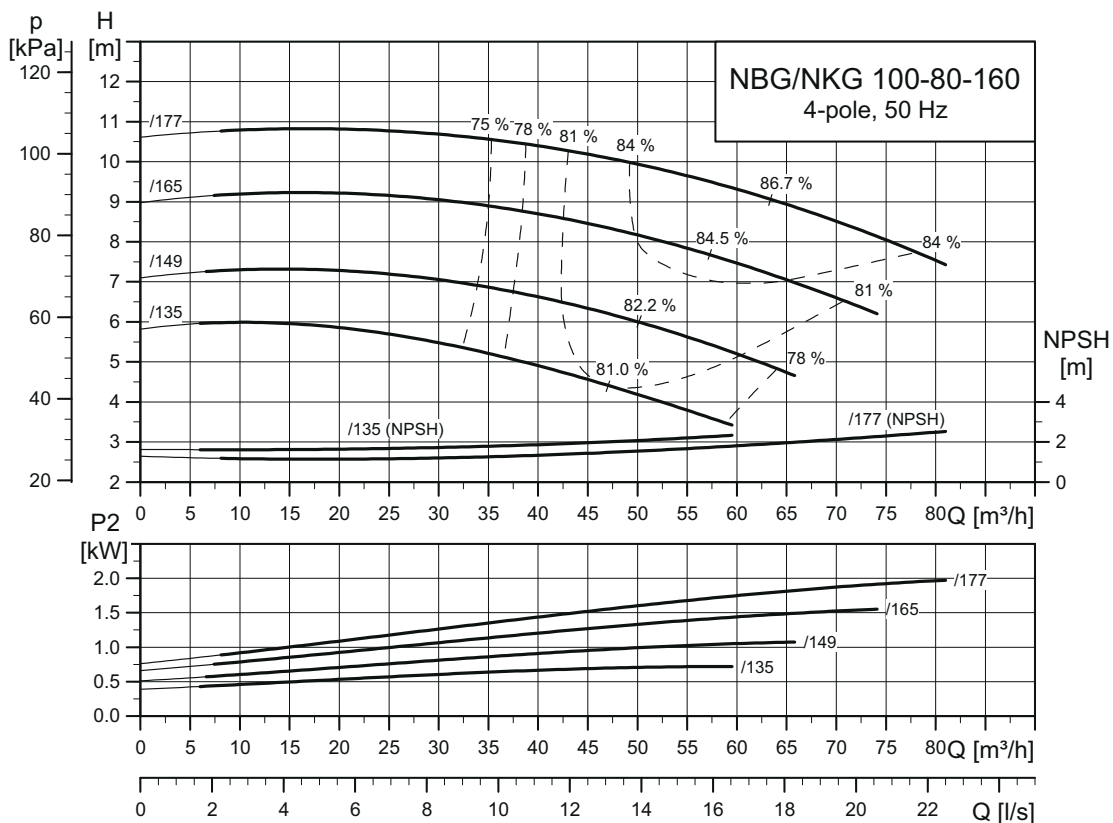
TM03 4954 3414

NBG, NKG 100-80-125



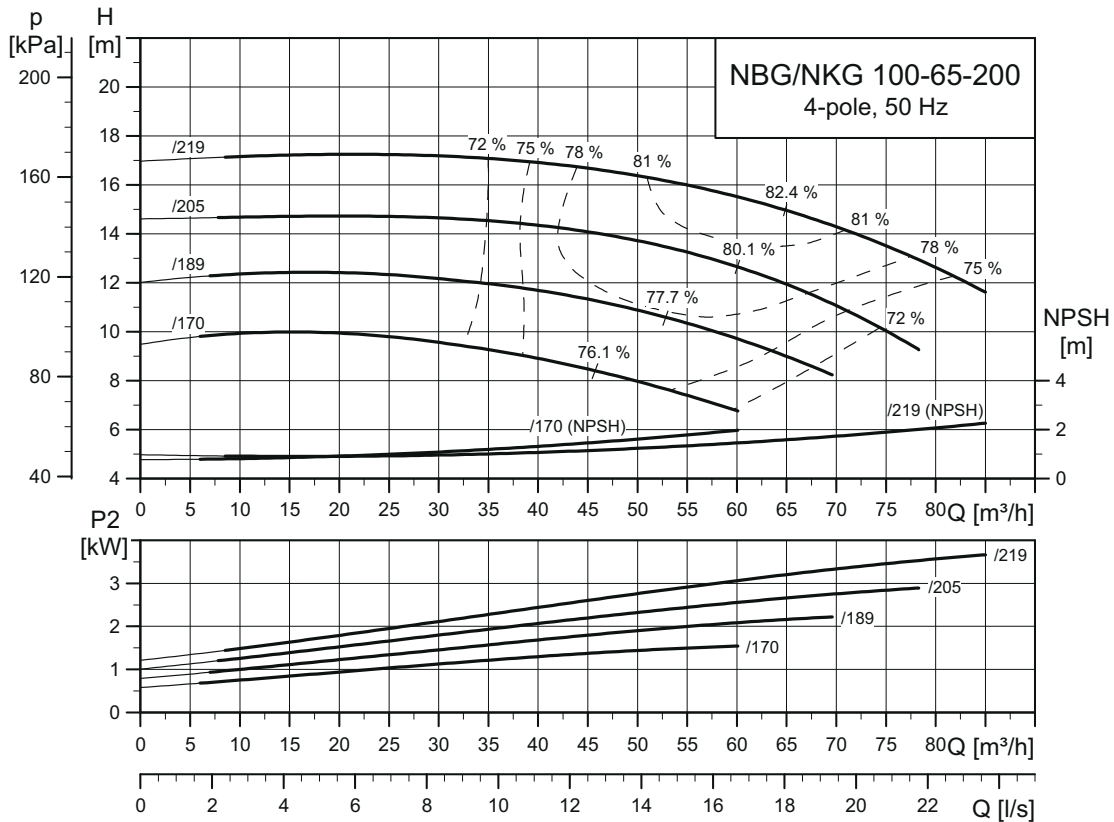
TM03 4956 3414

NBG, NKG 100-80-160



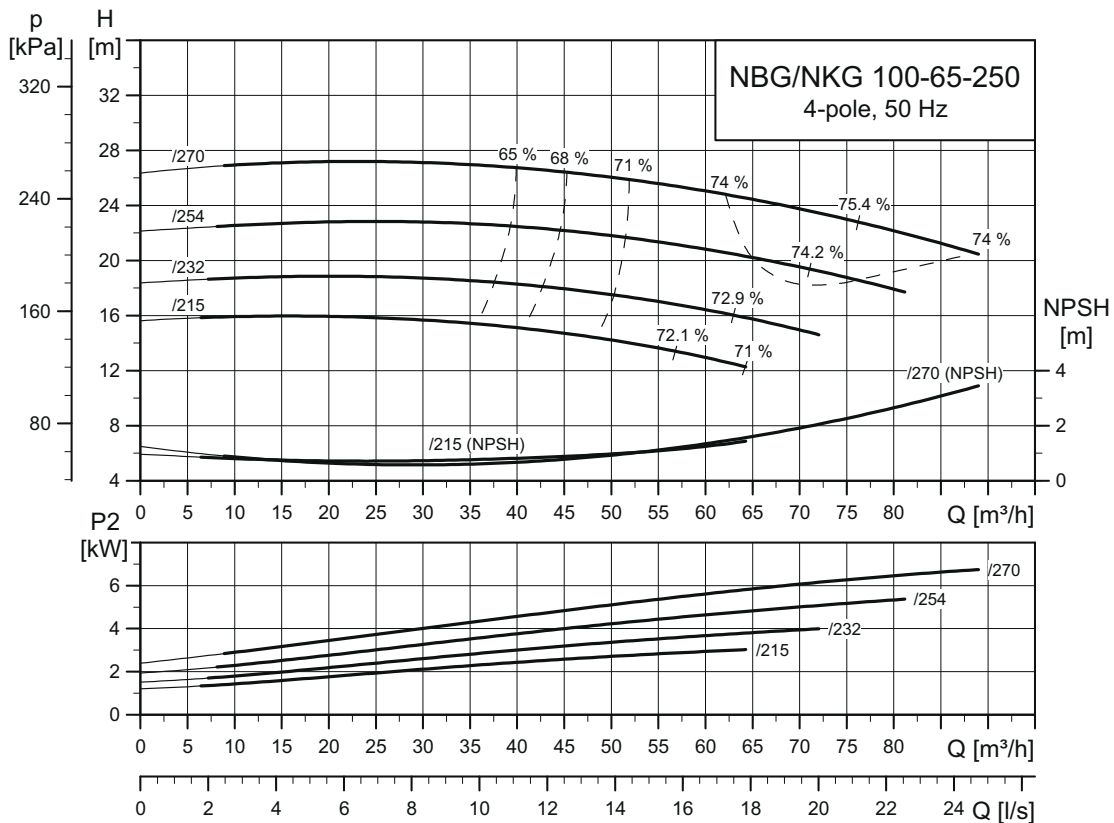
TM03 4956 3414

NBG, NKG 100-65-200



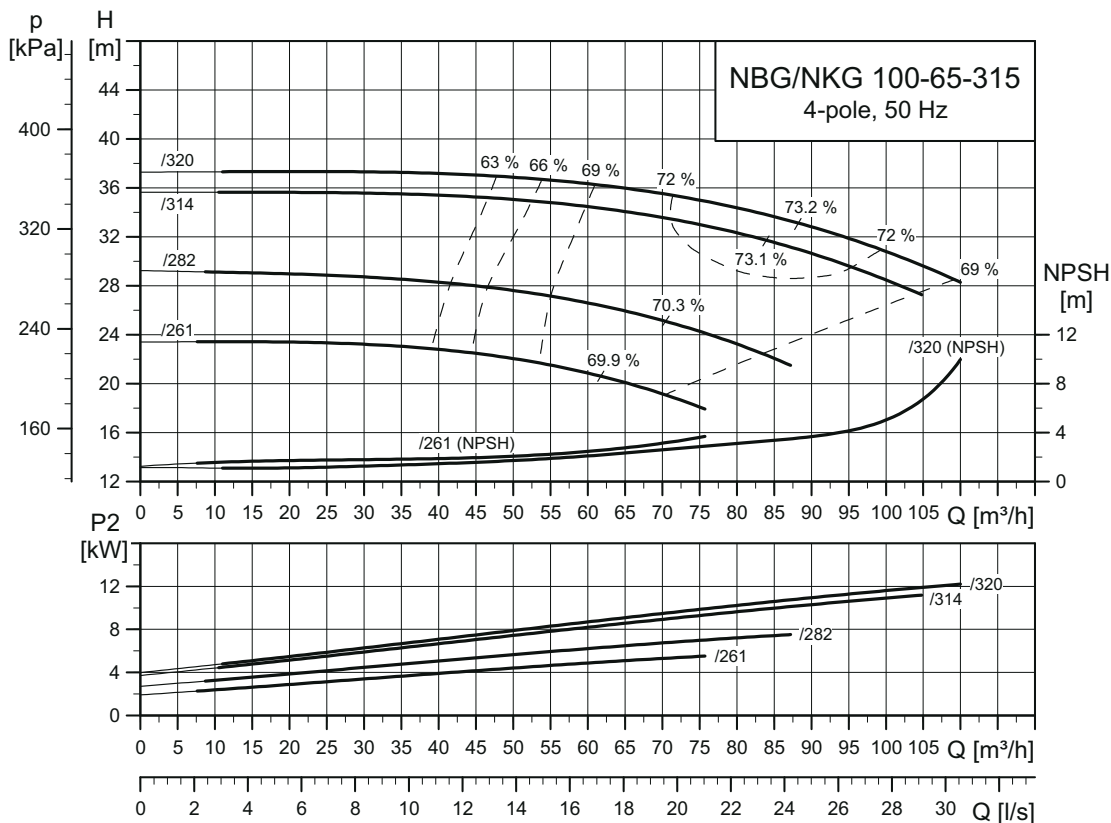
TM03 4957 3414

NBG, NKG 100-65-250



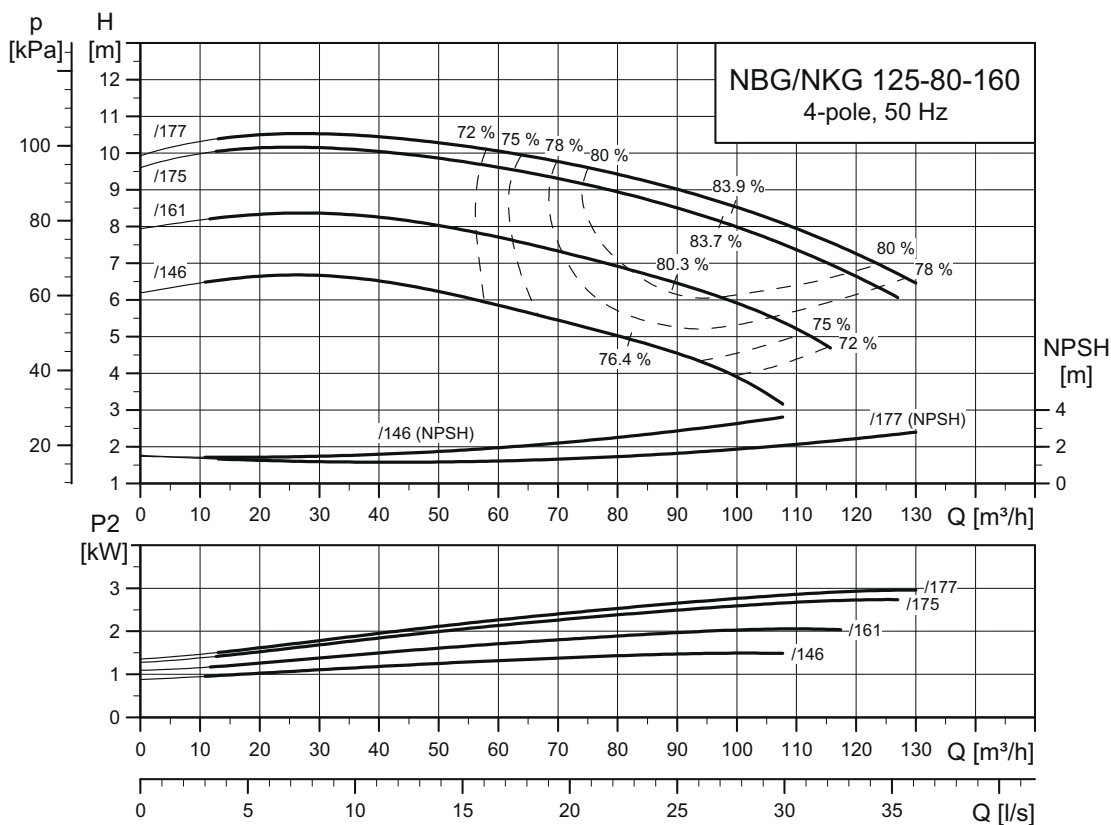
TM03 4958 3414

NBG, NKG 100-65-315



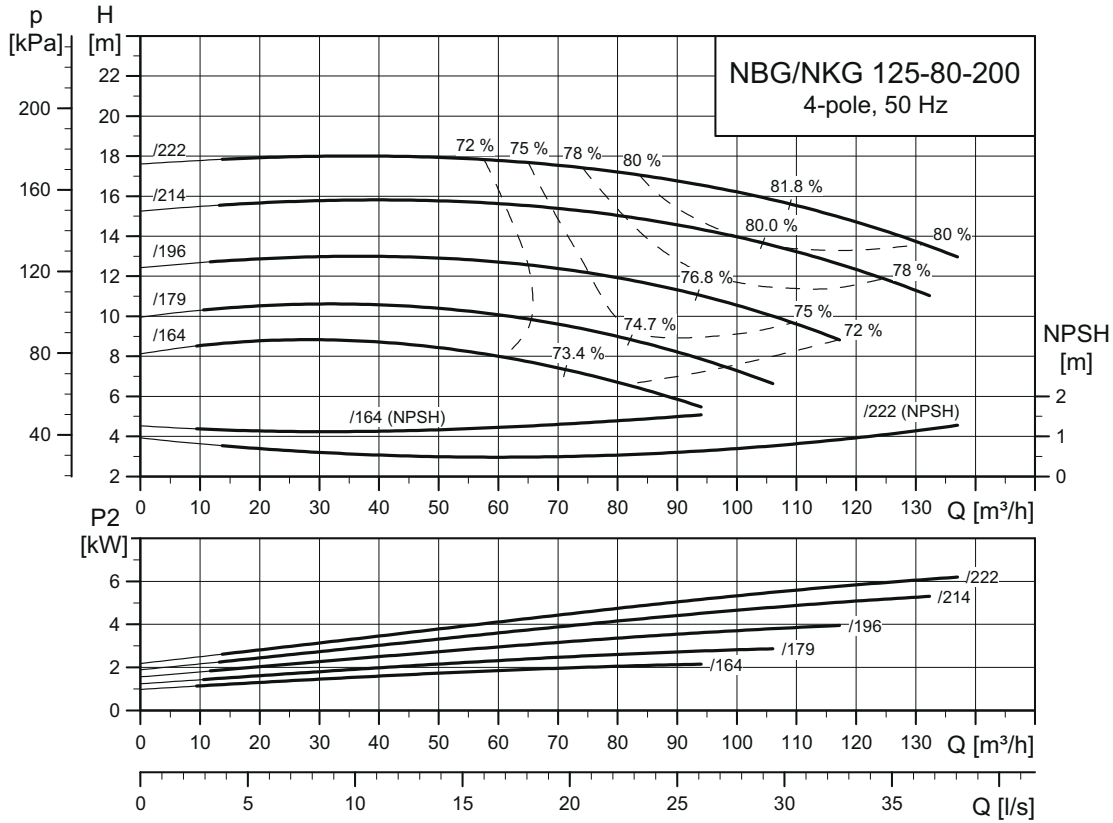
TM03 4959 3414

NBG, NKG 125-80-160



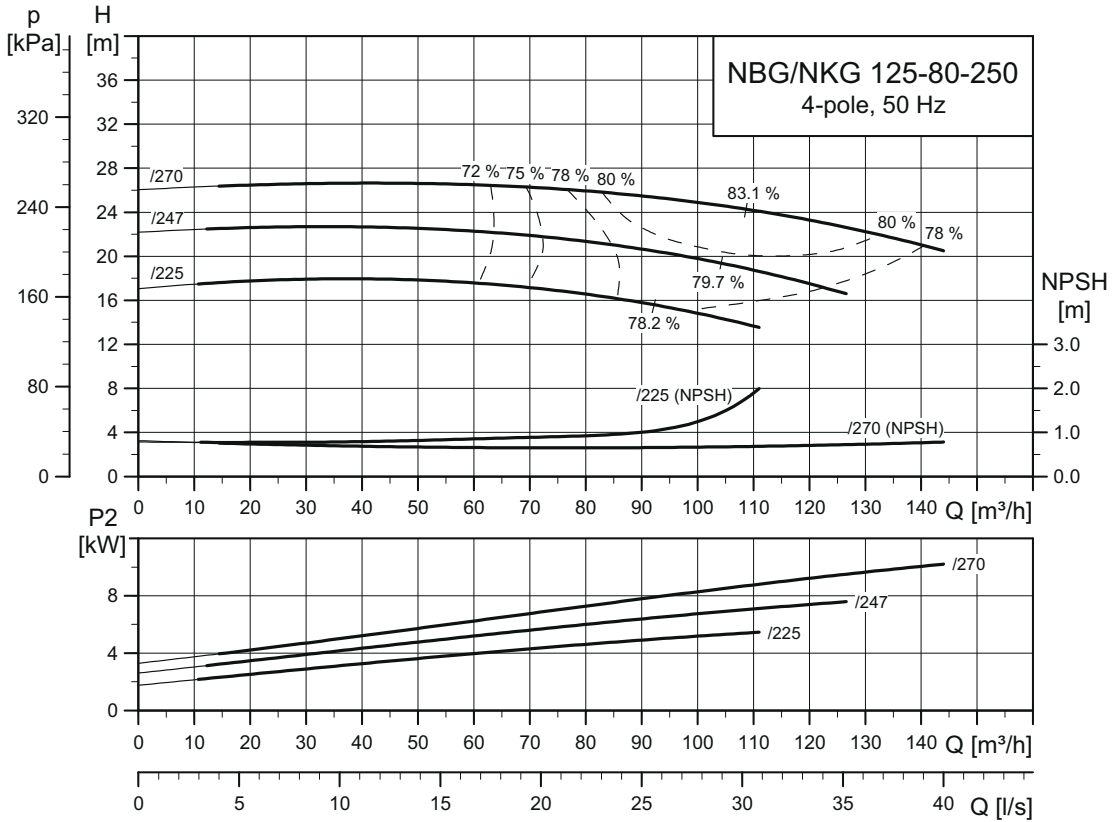
TM03 4960 3414

NBG, NKG 125-80-200



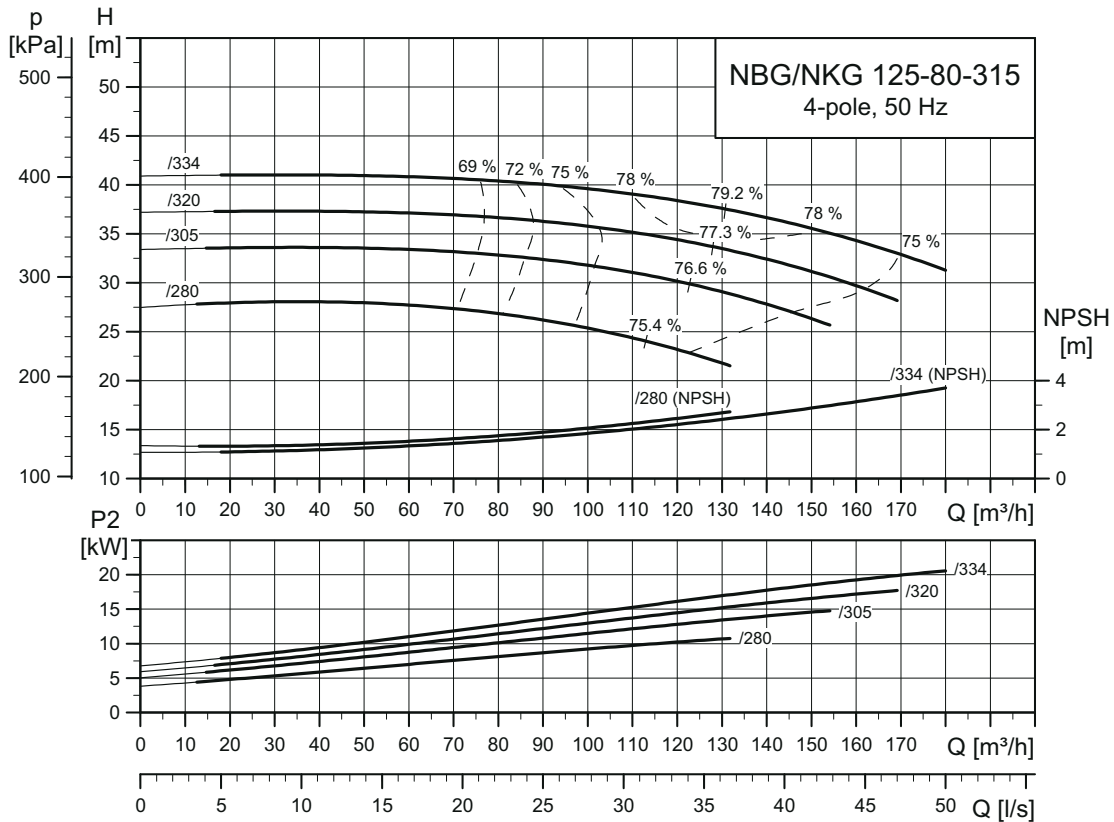
TM03 4961 3414

NBG, NKG 125-80-250



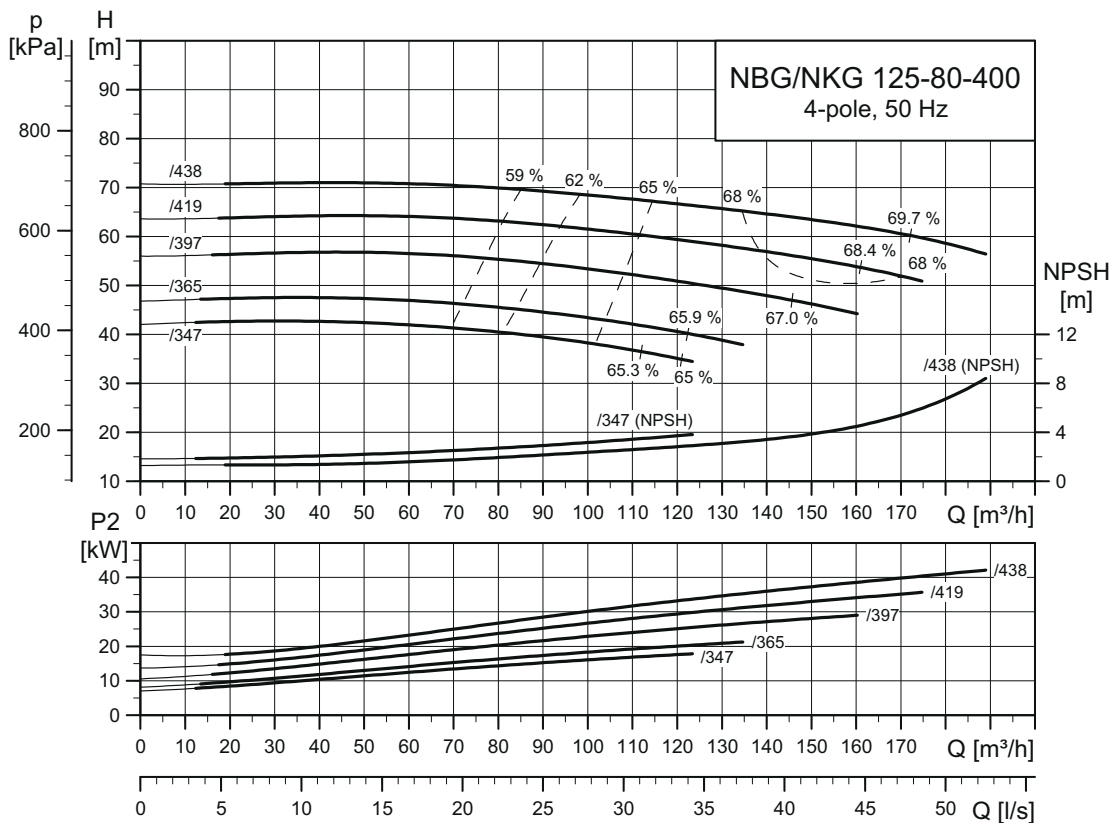
TM03 4962 3414

NBG, NKG 125-80-315



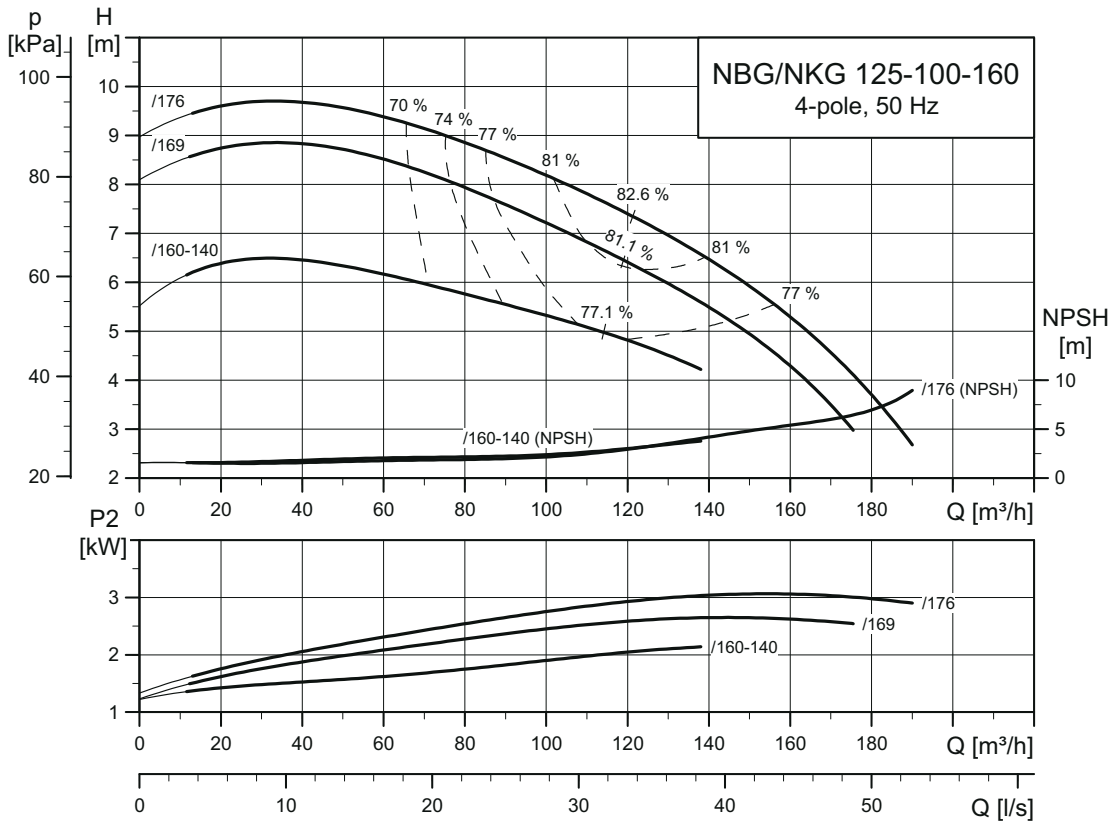
TM03 4963 3414

NBG, NKG 125-80-400



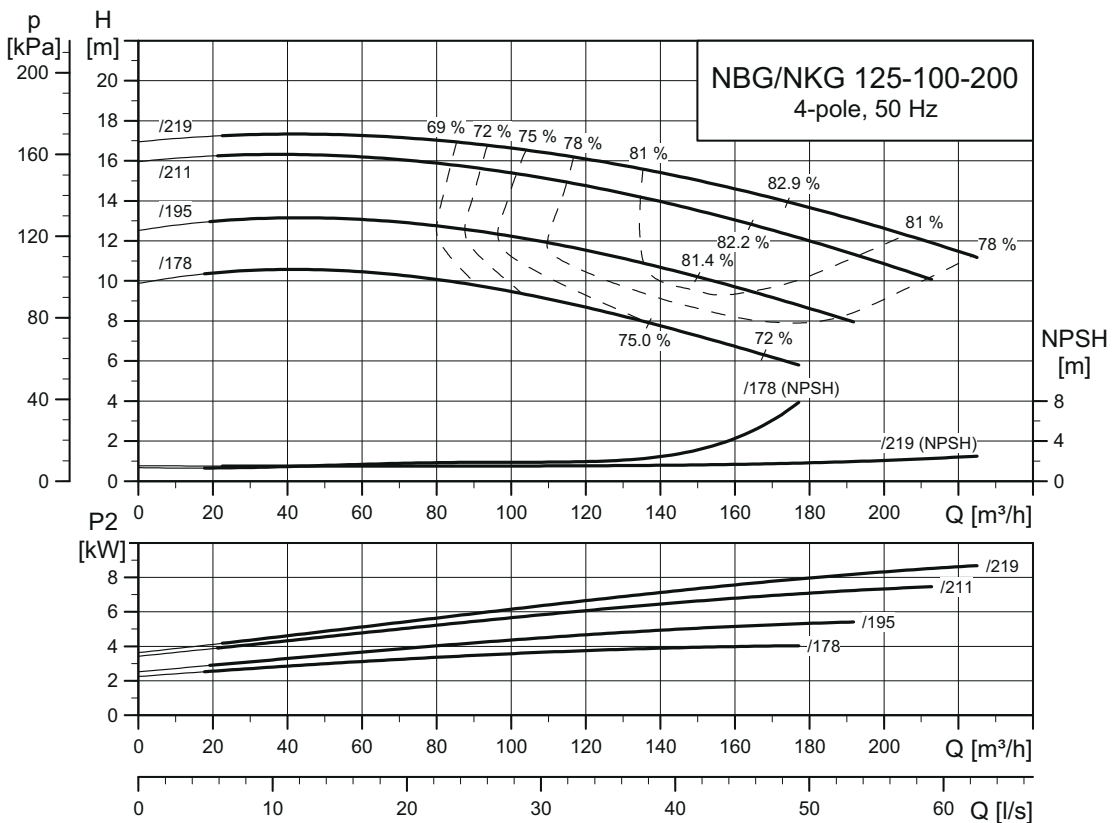
TM03 4964 3414

NBG, NKG 125-100-160



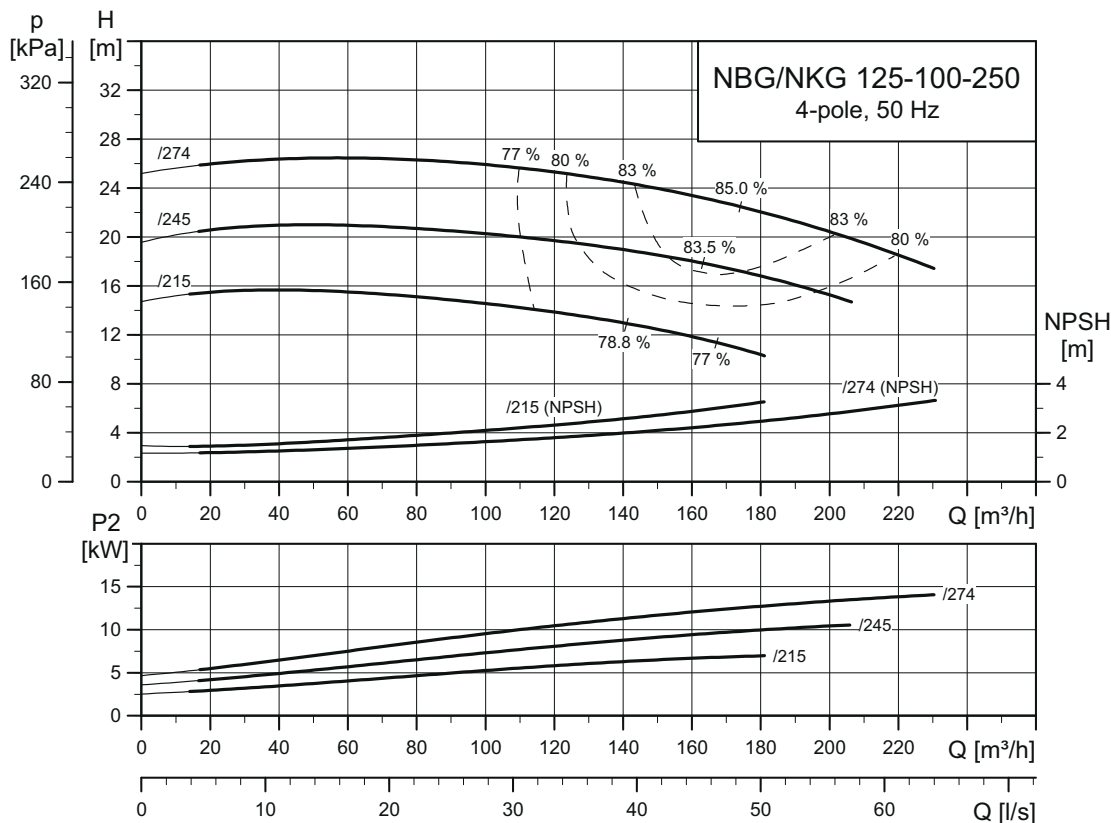
TM03 4965 2316

NBG, NKG 125-100-200



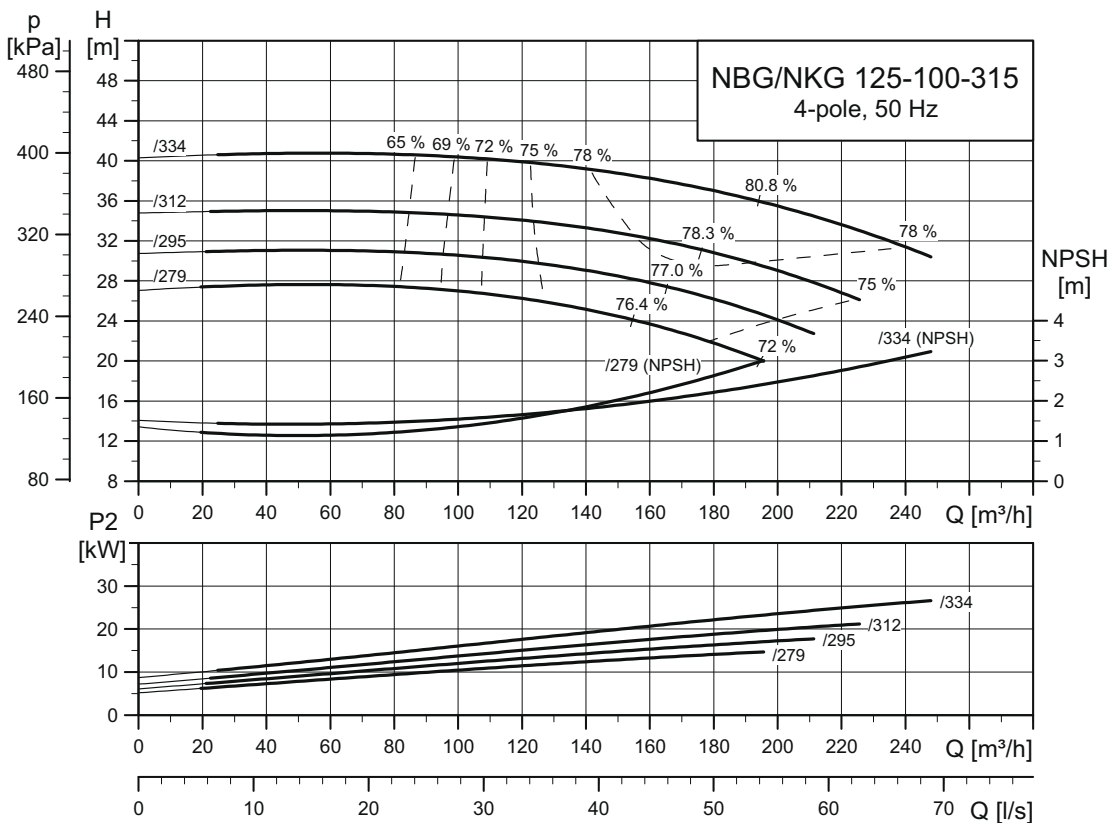
TM03 4966 3414

NBG, NKG 125-100-250



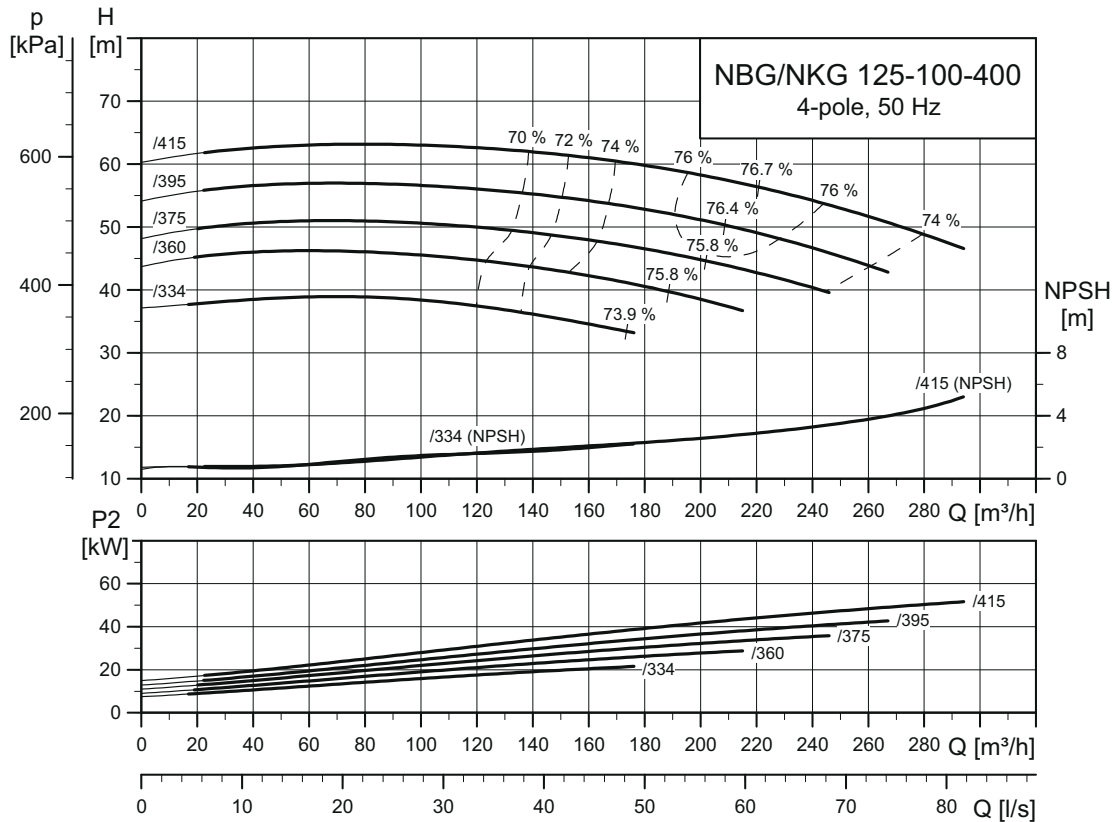
TM03 4967 2316

NBG, NKG 125-100-315



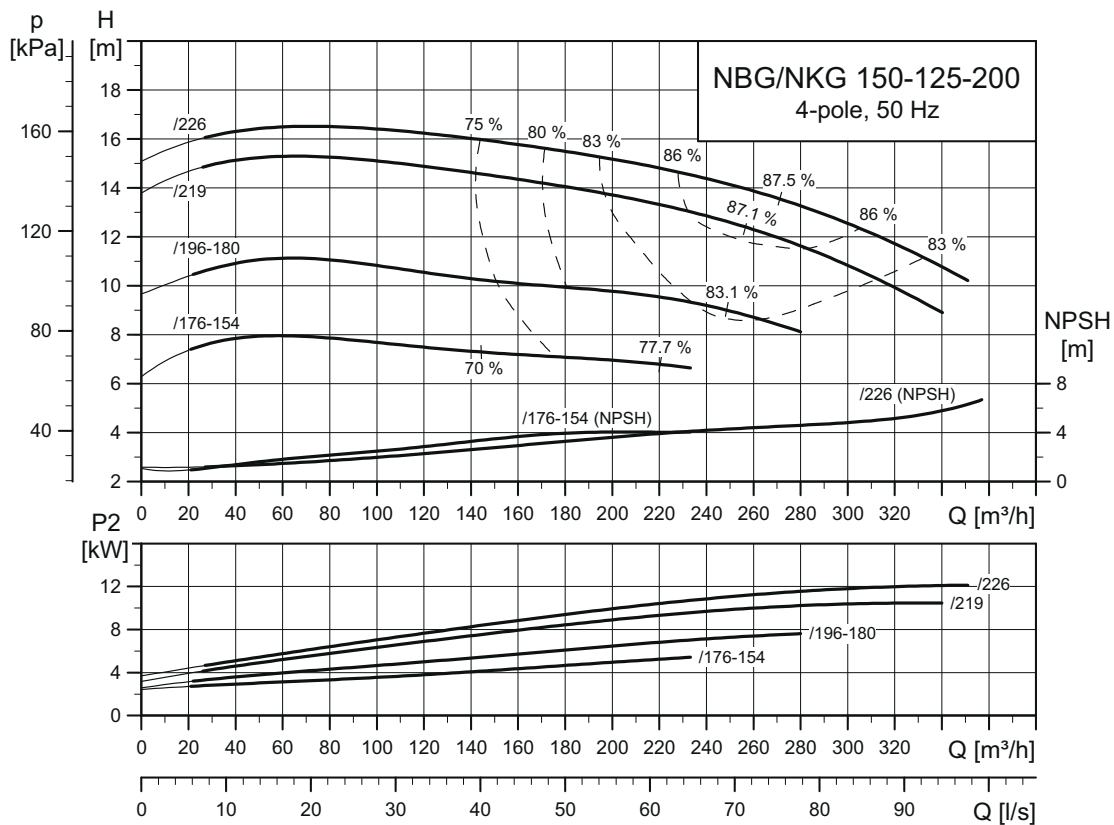
TM03 4968 3414

NBG, NKG 125-100-400



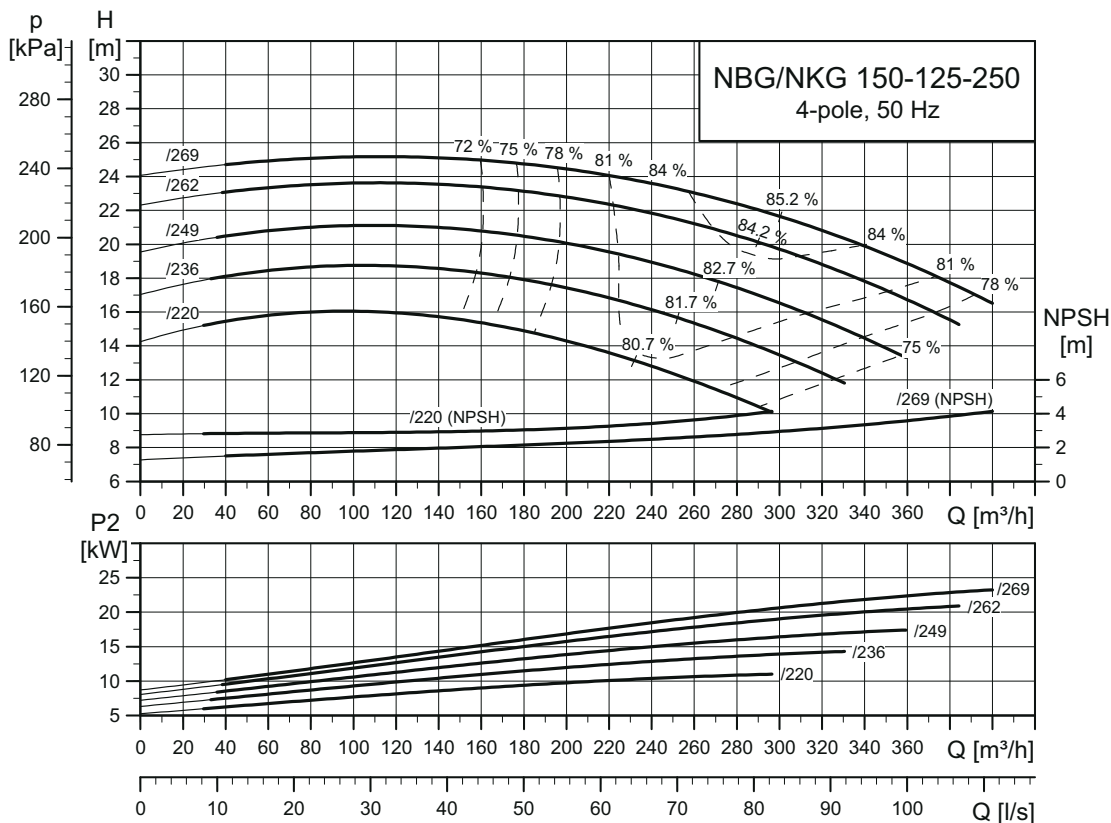
TM03 4969 2316

NBG, NKG 150-125-200



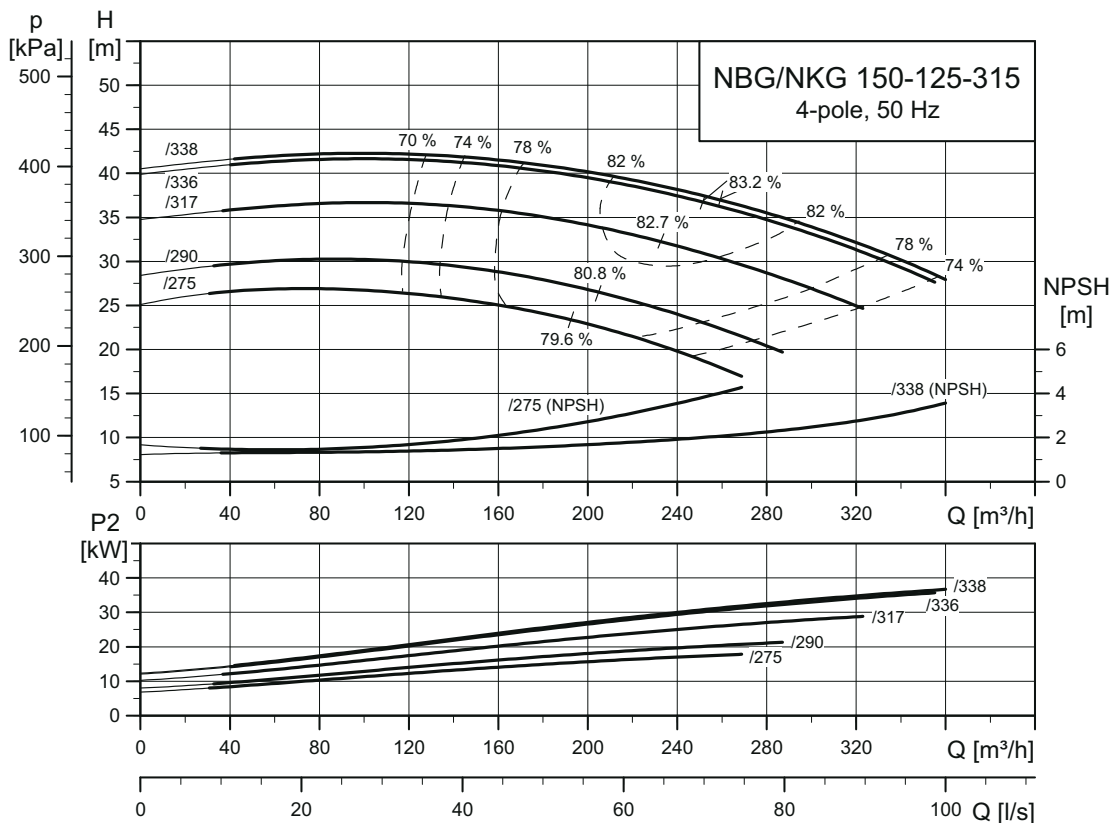
TM03 4970 2316

NBG, NKG 150-125-250



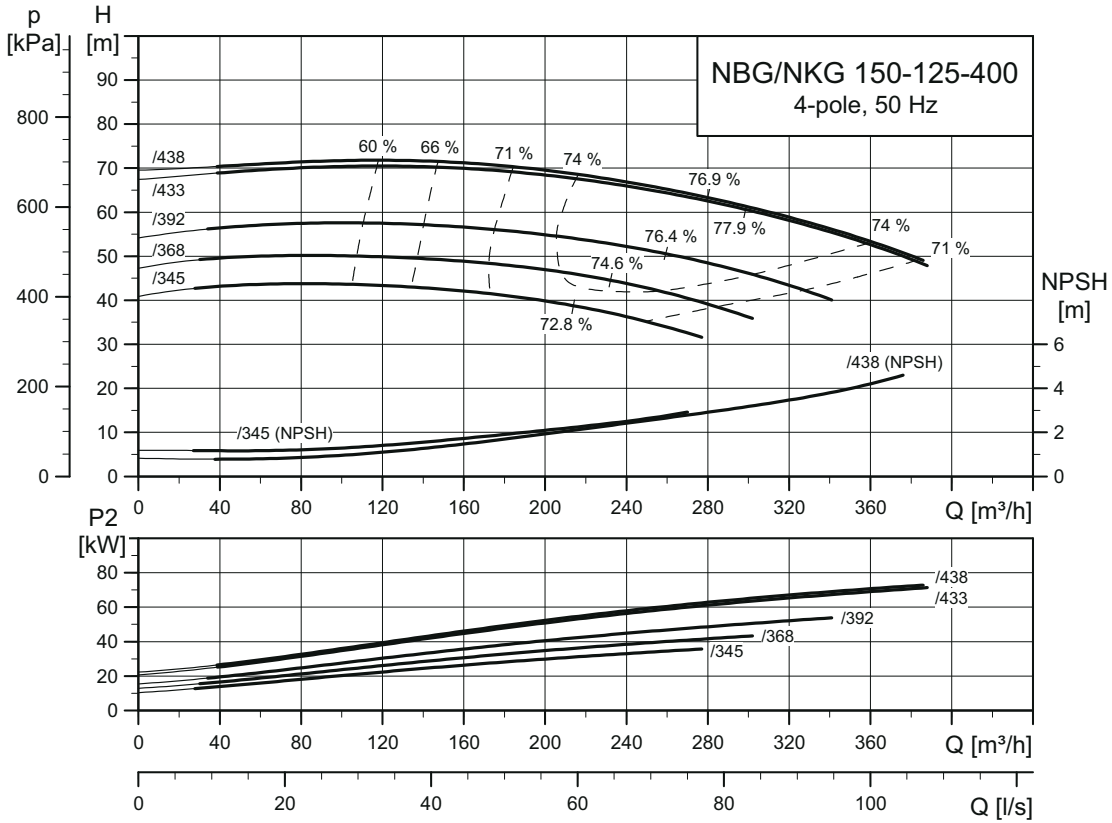
TM03 4971 3414

NBG, NKG 150-125-315



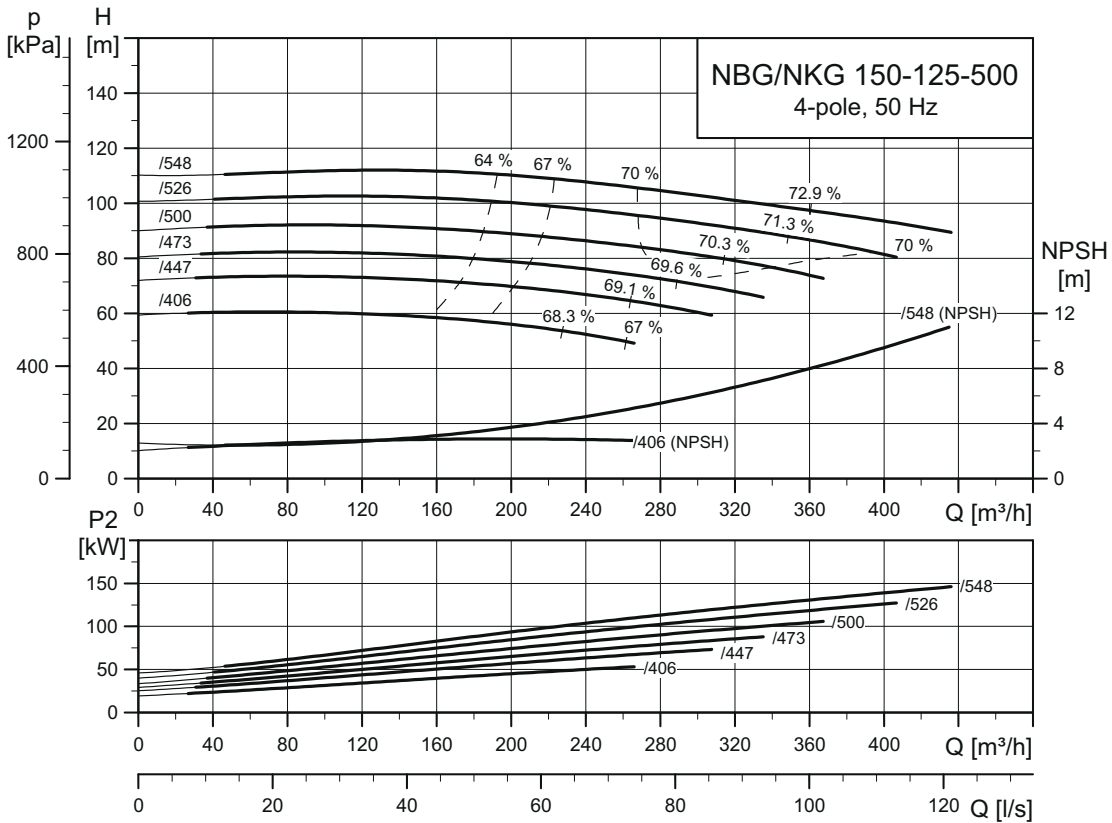
TM03 4972 3414

NBG, NKG 150-125-400



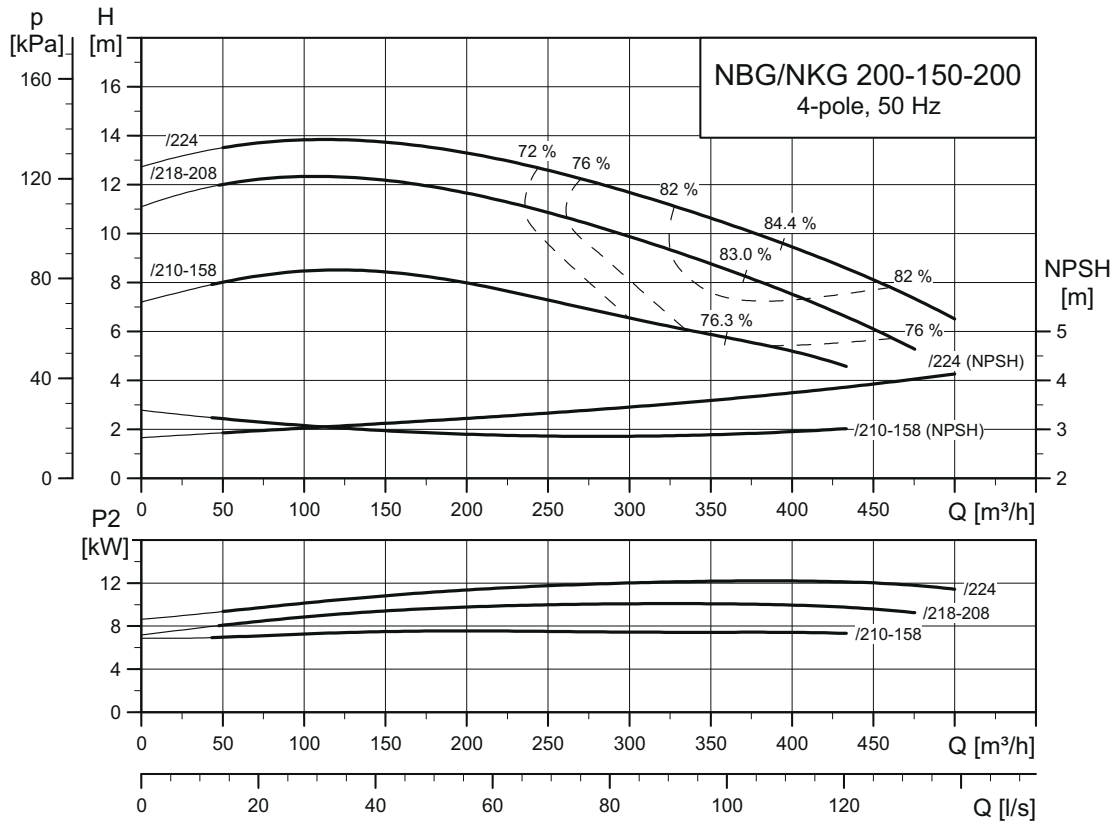
TM05 2343 3414

NBG, NKG 150-125-500



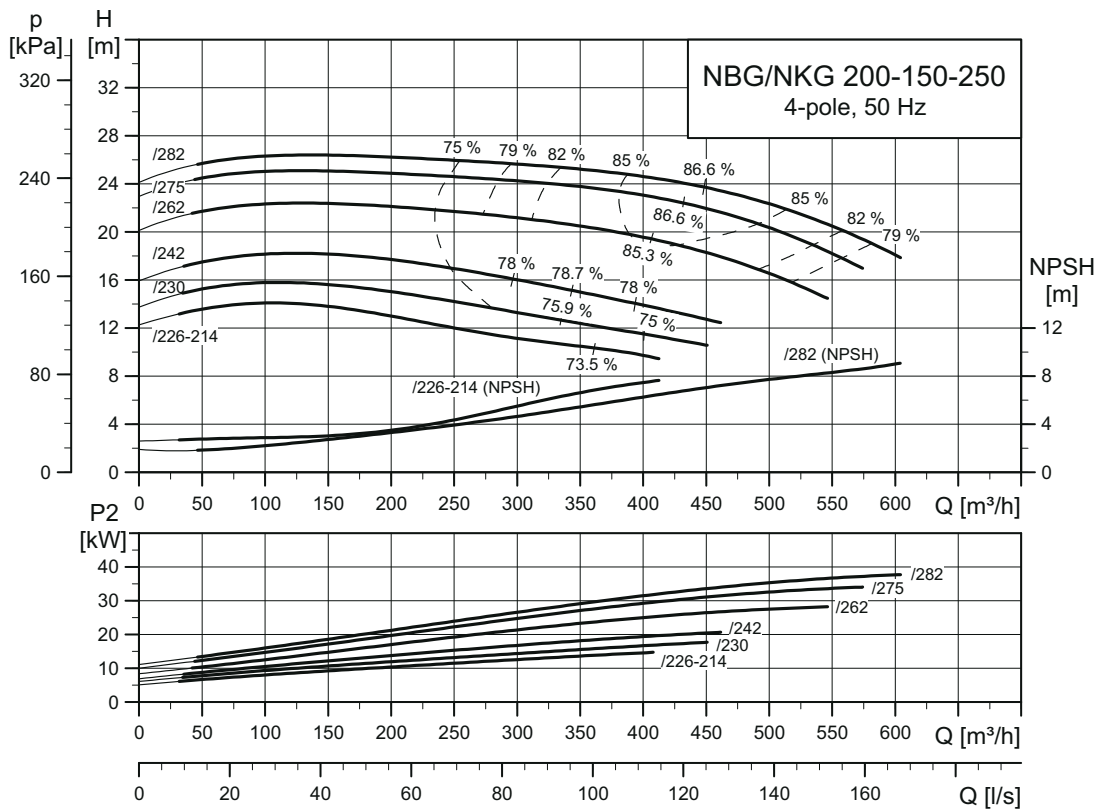
TM03 4974 3414

NBG, NKG 200-150-200



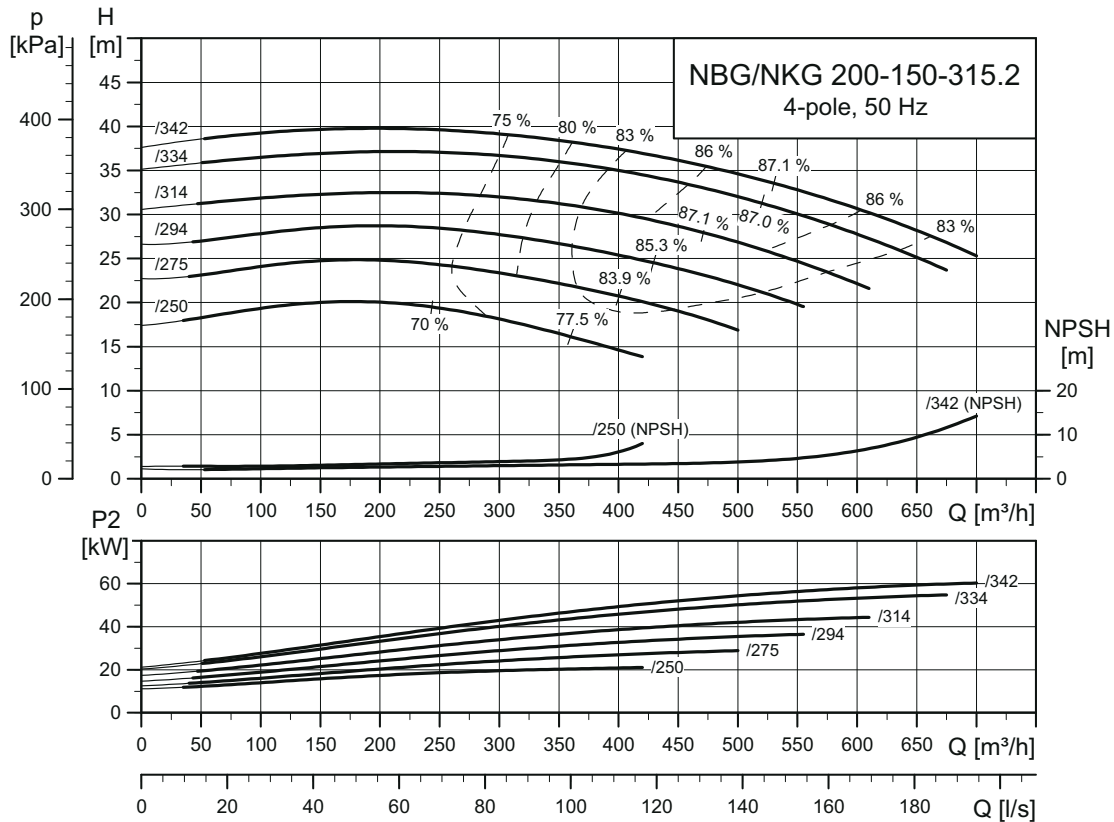
TM03 4975 3414

NBG, NKG 200-150-250



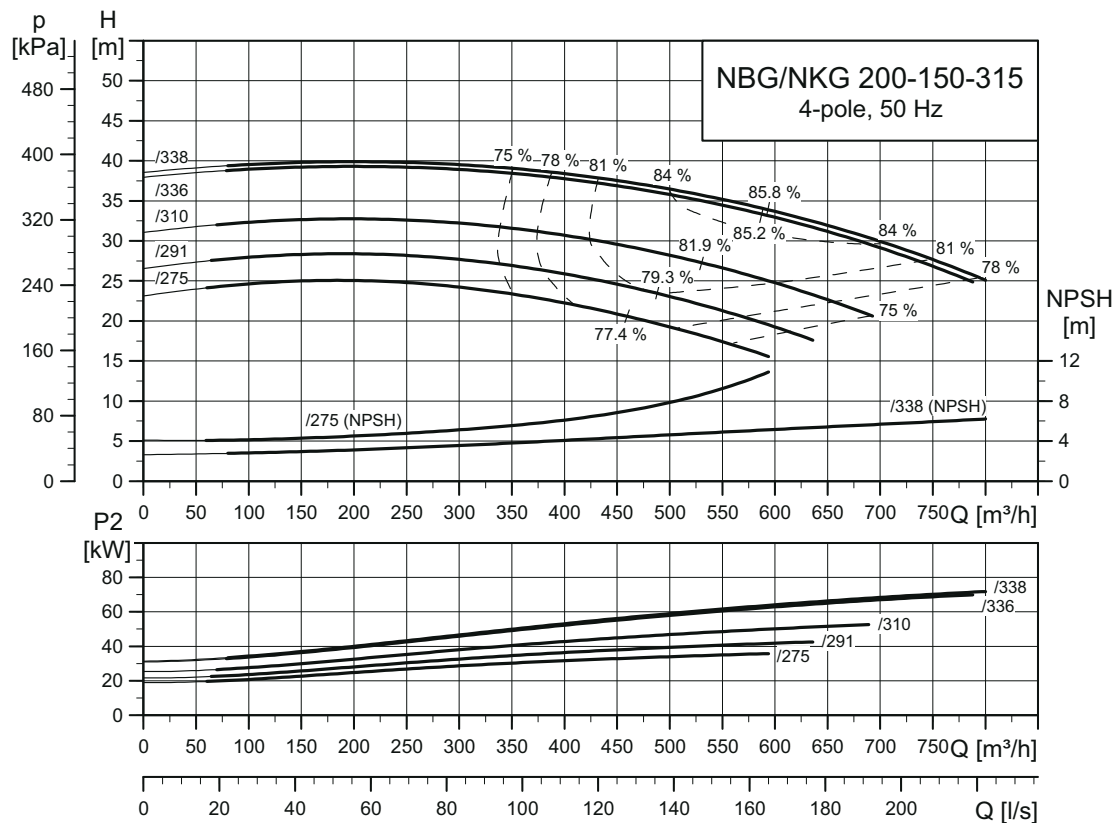
TM03 4976 2316

NBG, NKG 200-150-315.2



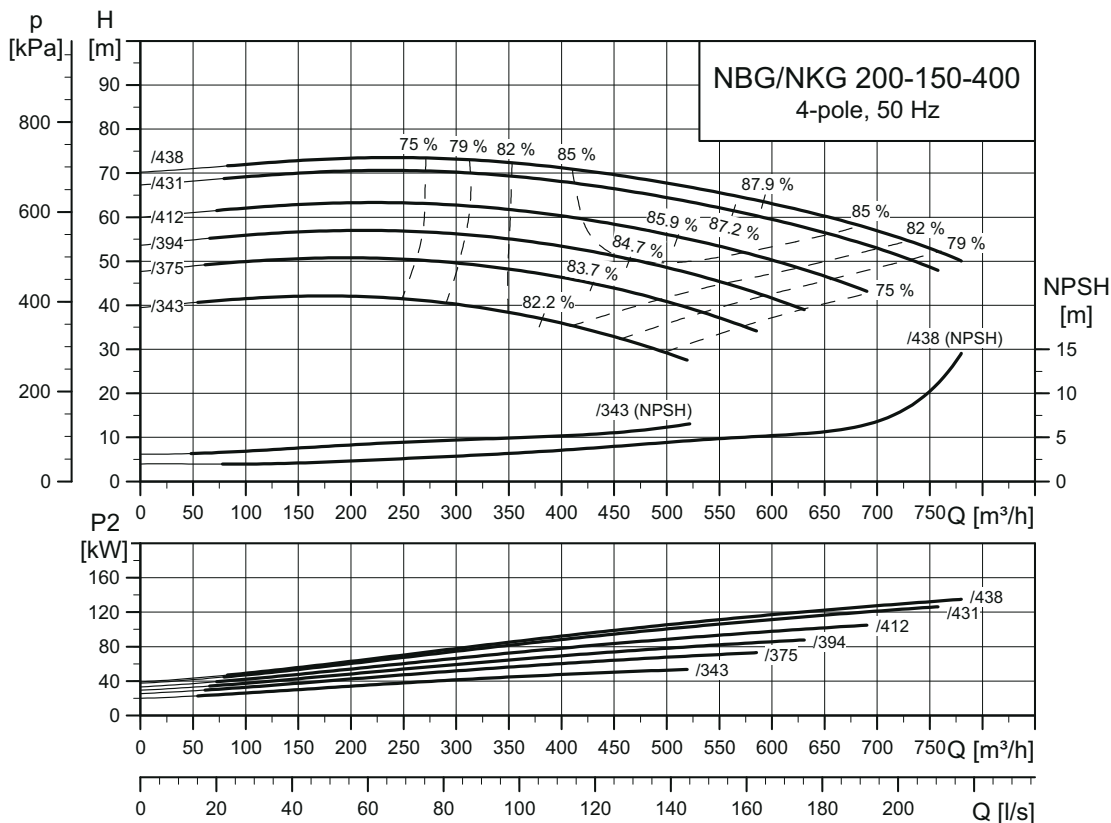
TM06 4756 3315

NBG, NKG 200-150-315



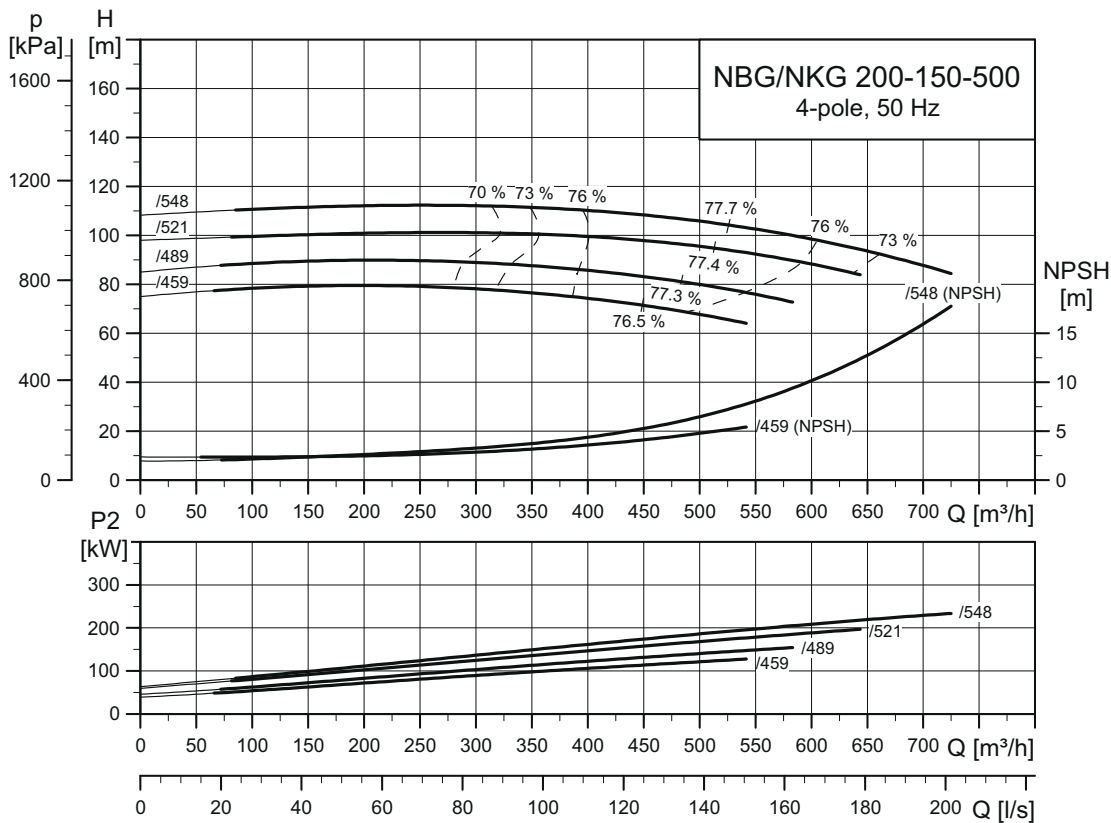
TM03 4877 3414

NBG, NKG 200-150-400



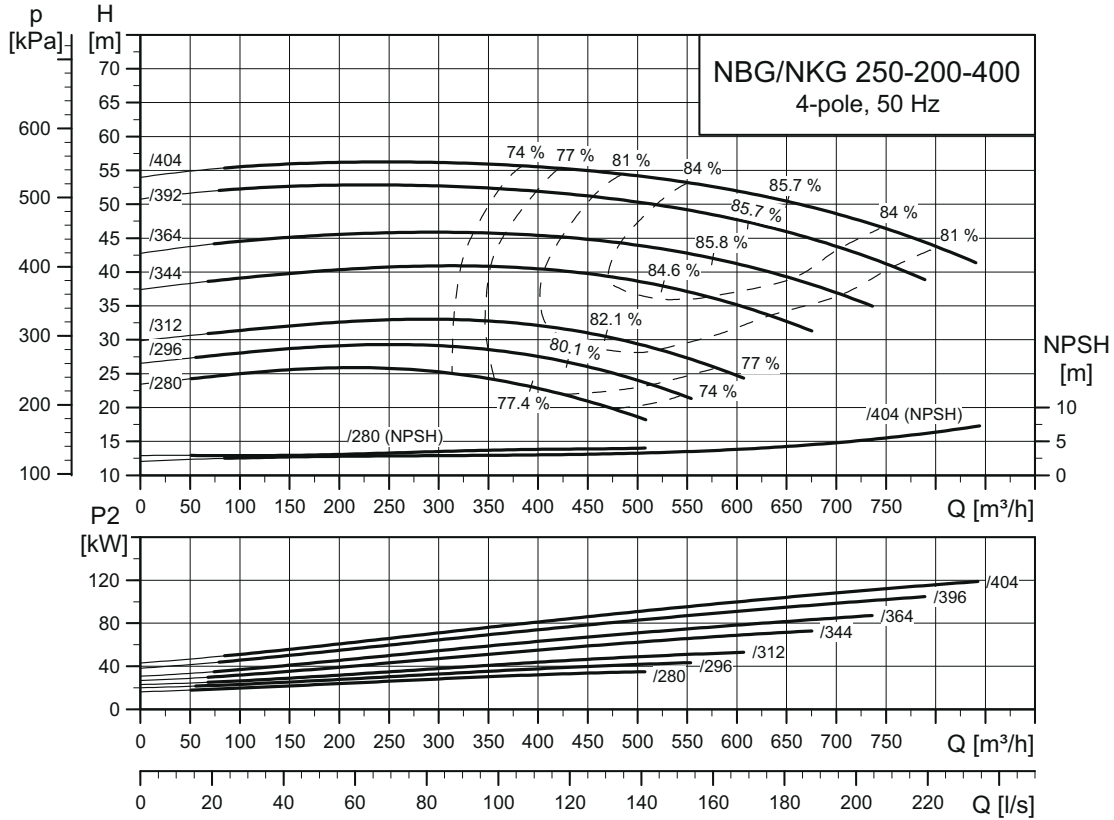
TM03 4978 3414

NBG, NKG 200-150-500



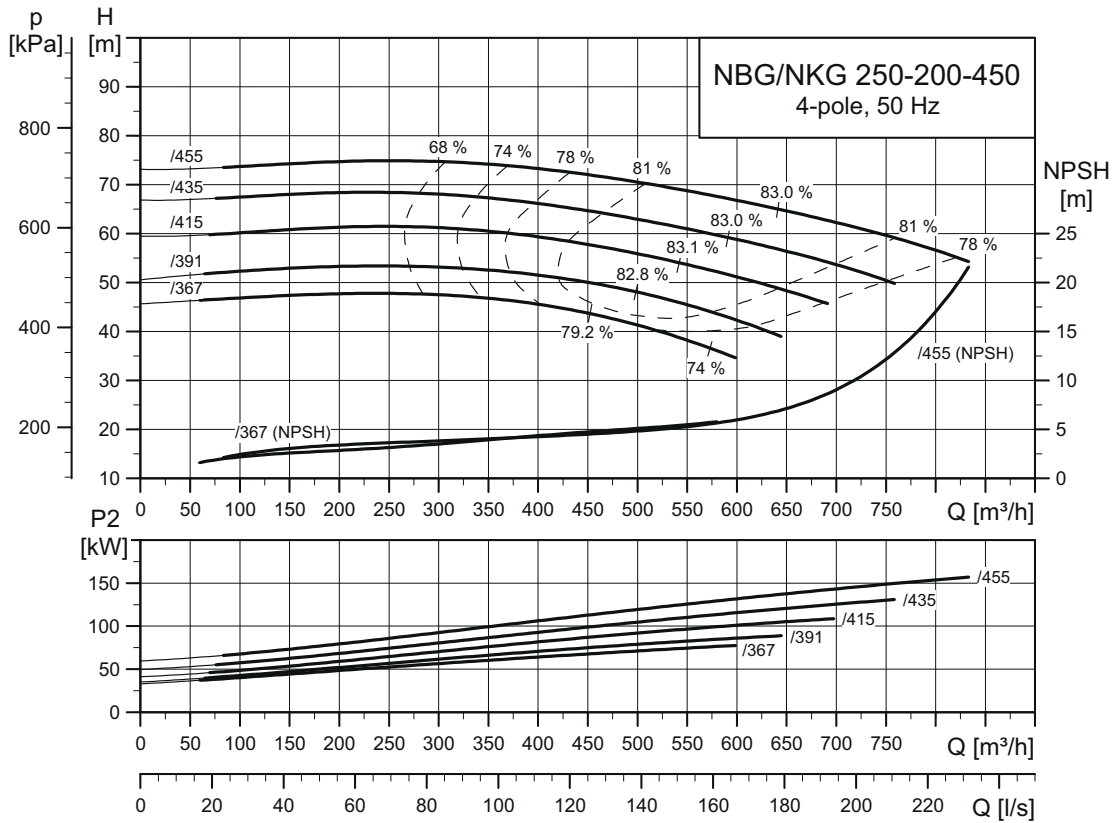
TM03 4979 3414

NBG, NKG 250-200-400



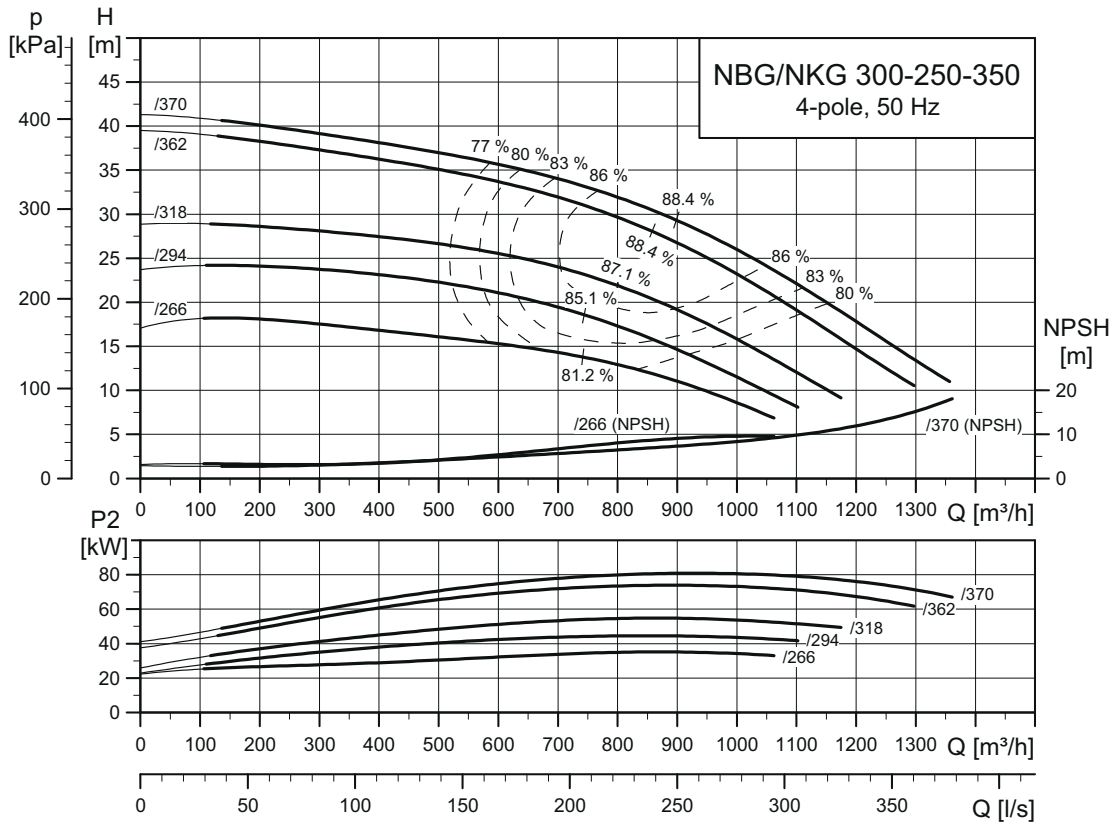
TM04 4943 3414

NBG, NKG 250-200-450



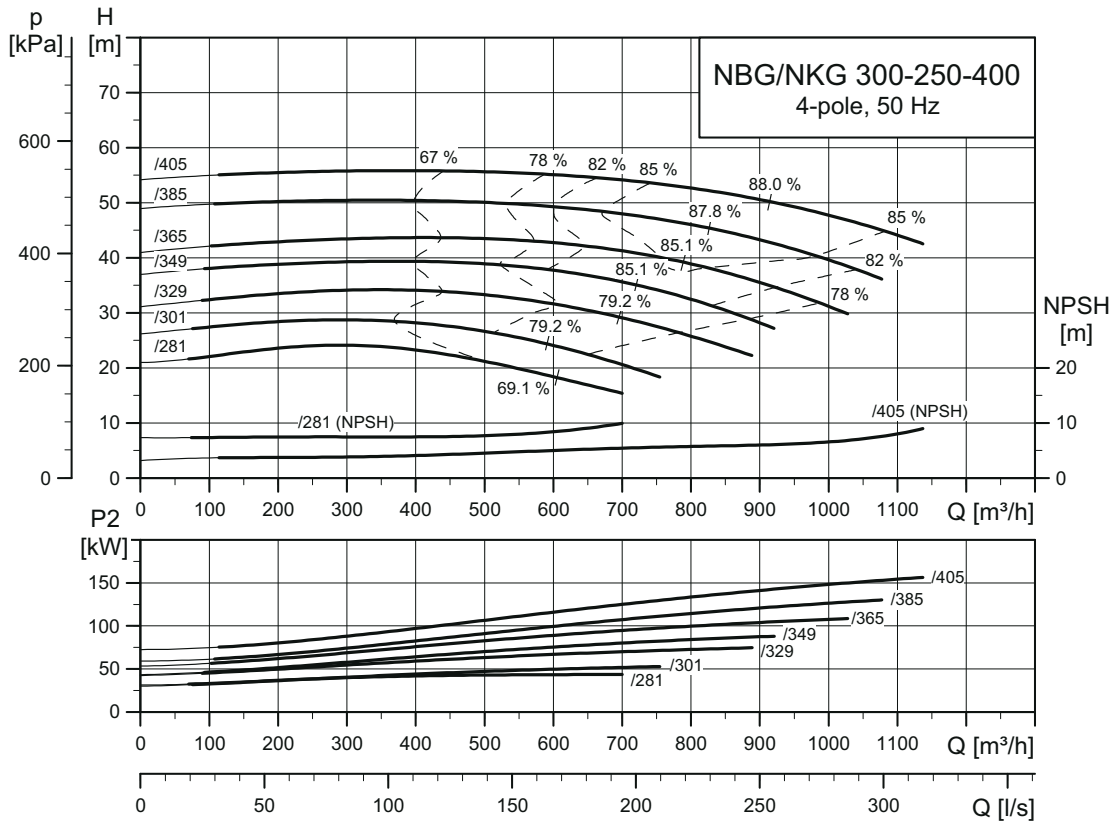
TM04 3963 3414

NBG, NKG 300-250-350



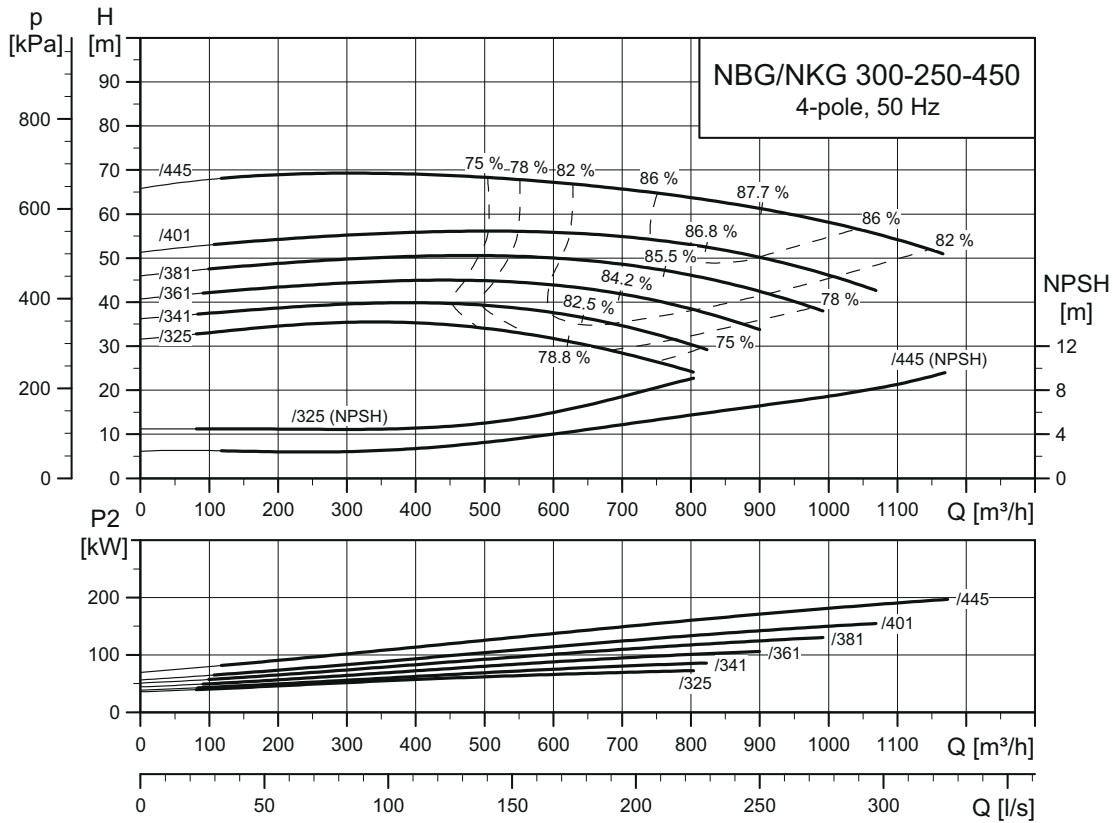
TM04 5962 3414

NBG, NKG 300-250-400



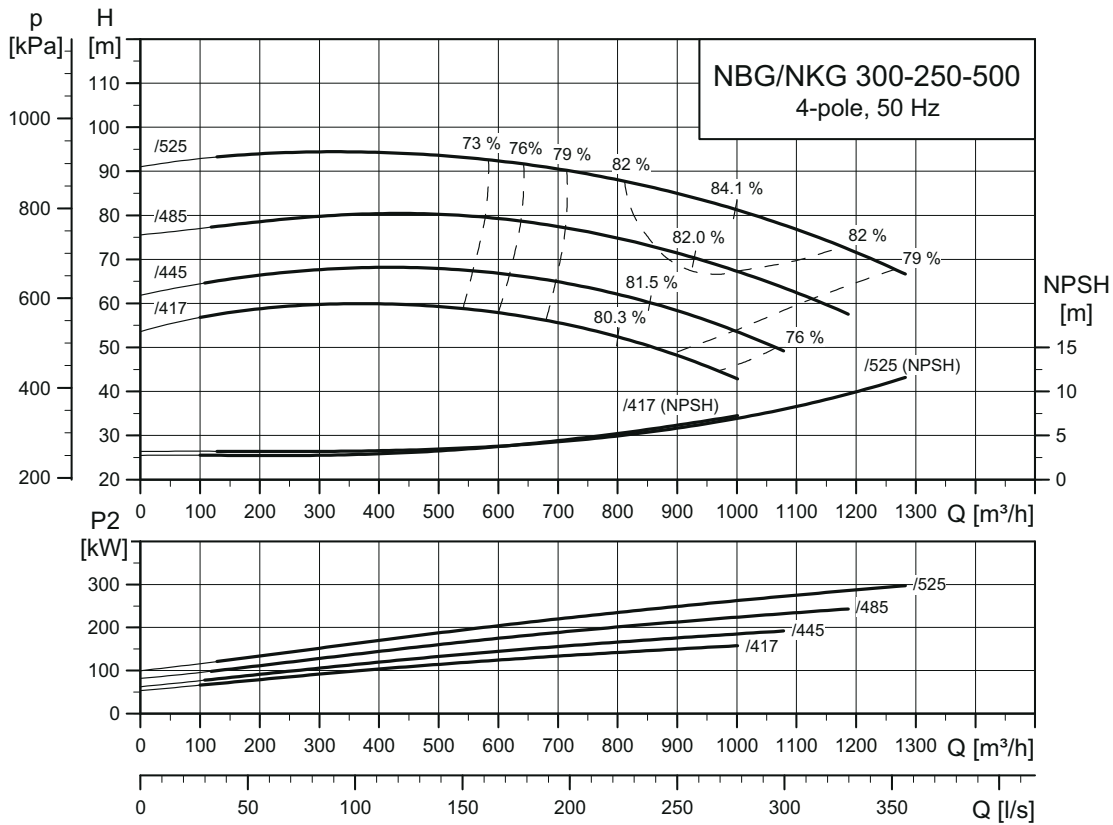
TM04 4018 3414

NBG, NKG 300-250-450



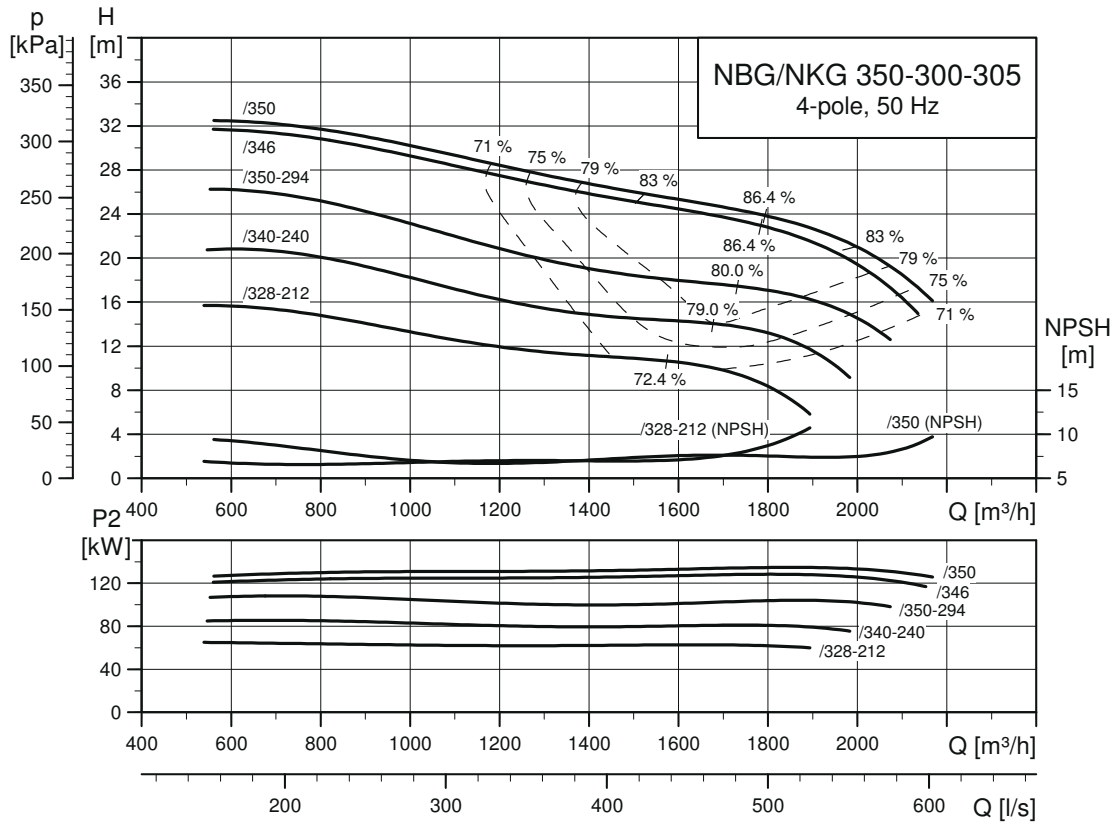
TM04 4947 3414

NBG, NKG 300-250-500



TM04 5966 3414

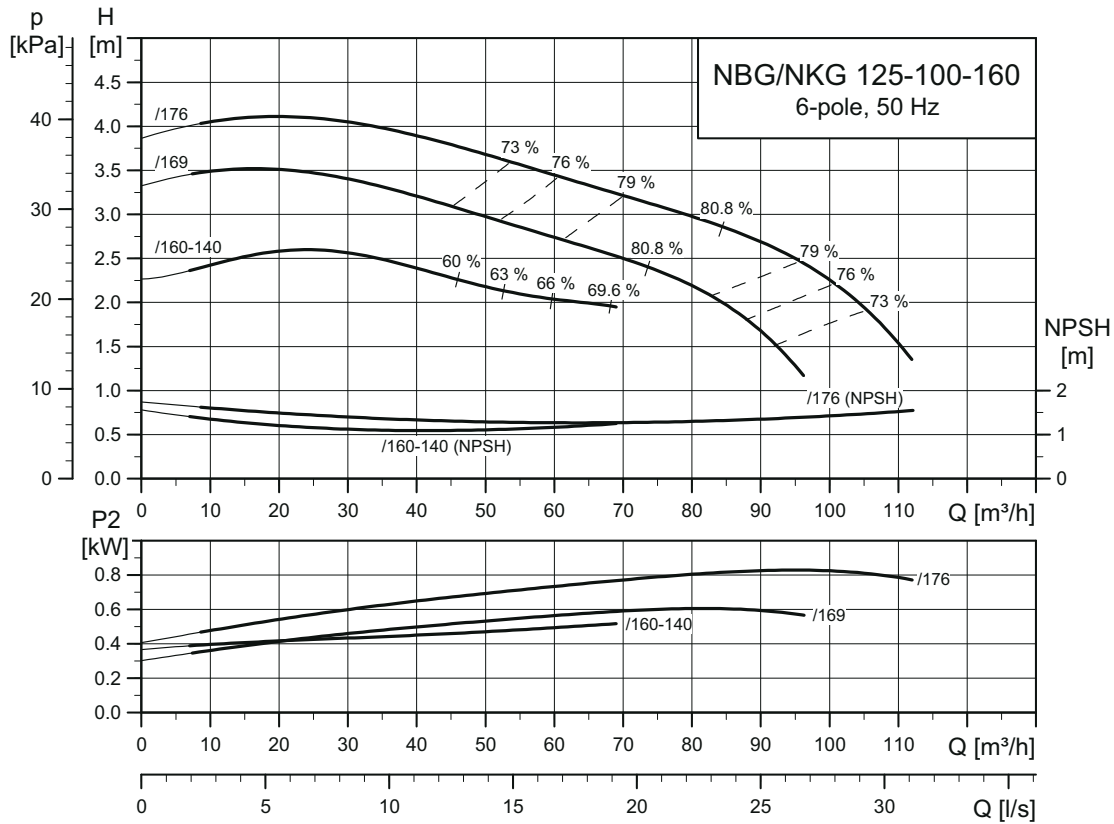
NBG, NKG 350-300-305



TM07 1264 15 18

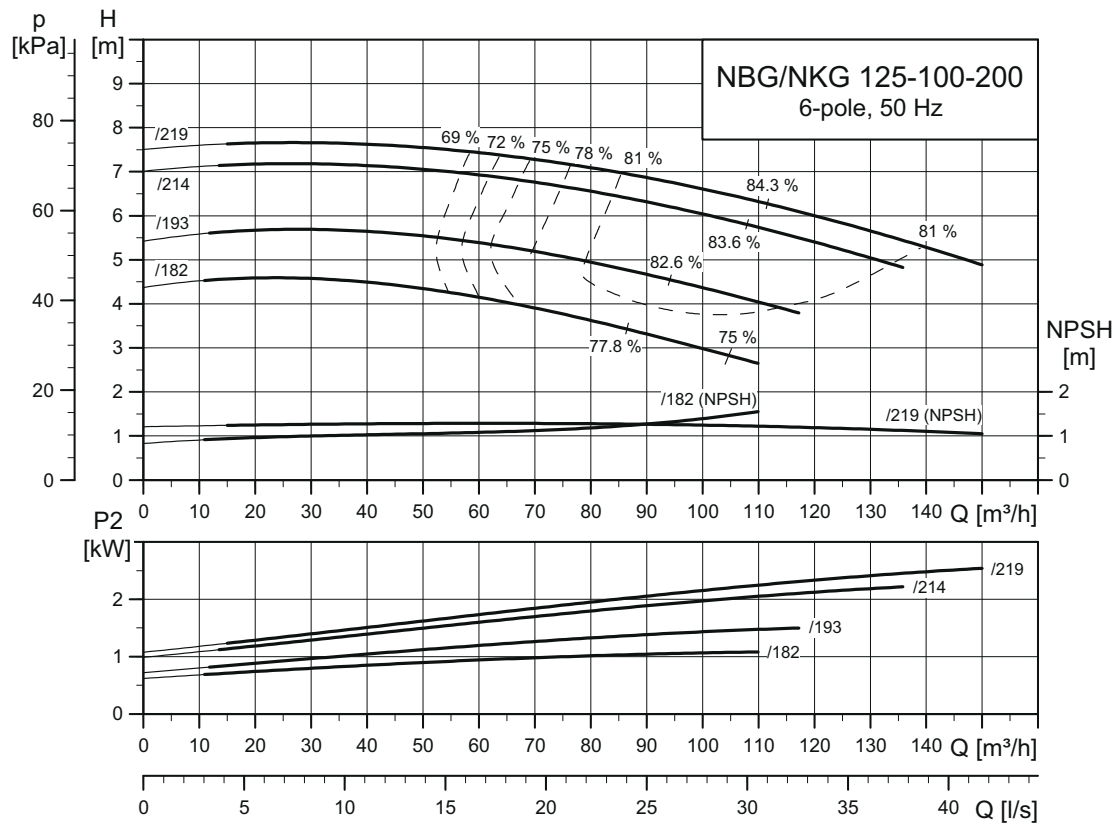
970 об/мин

NBG, NKG 125-100-160



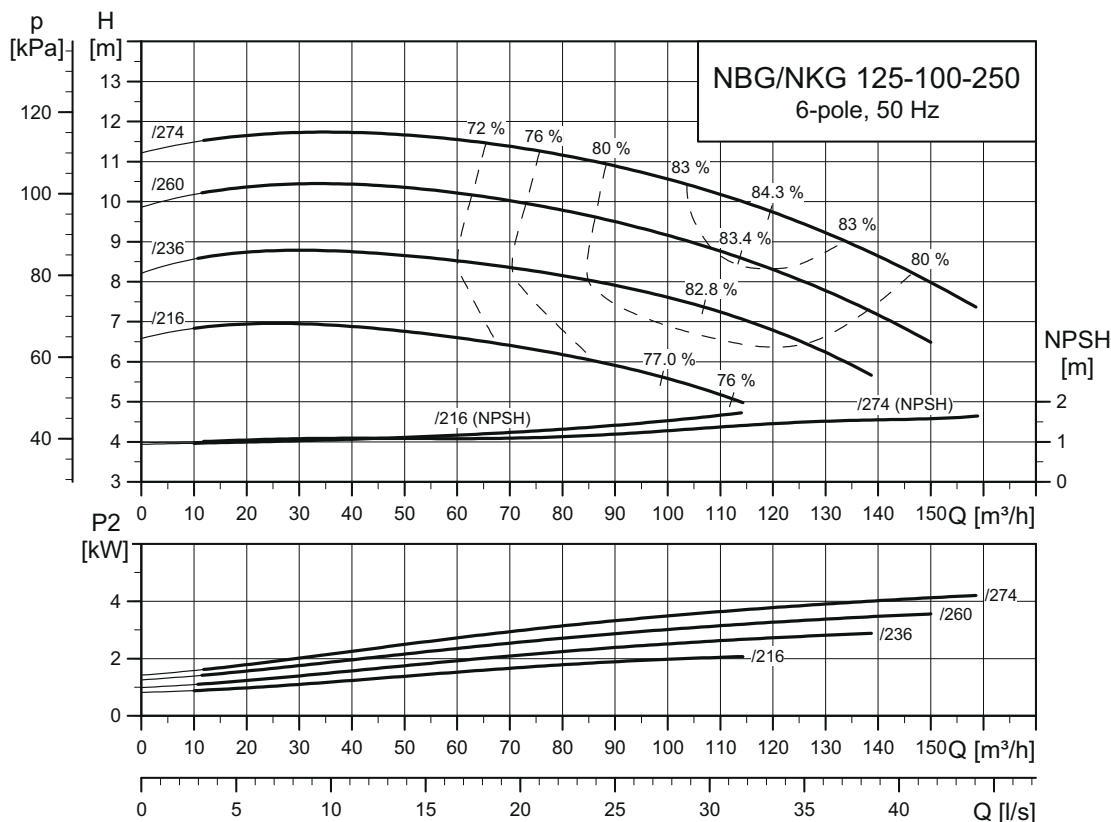
TM03 4980 2316

NBG, NKG 125-100-200



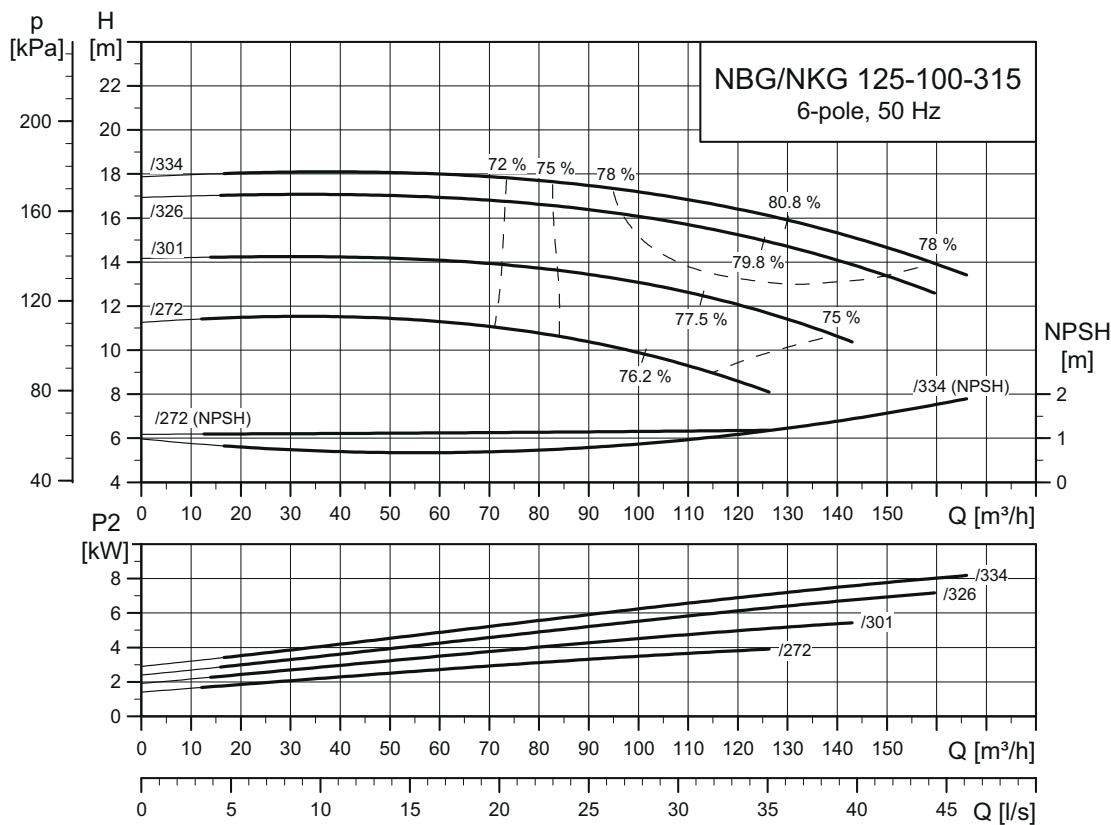
TM03 4981 3414

NBG, NKG 125-100-250



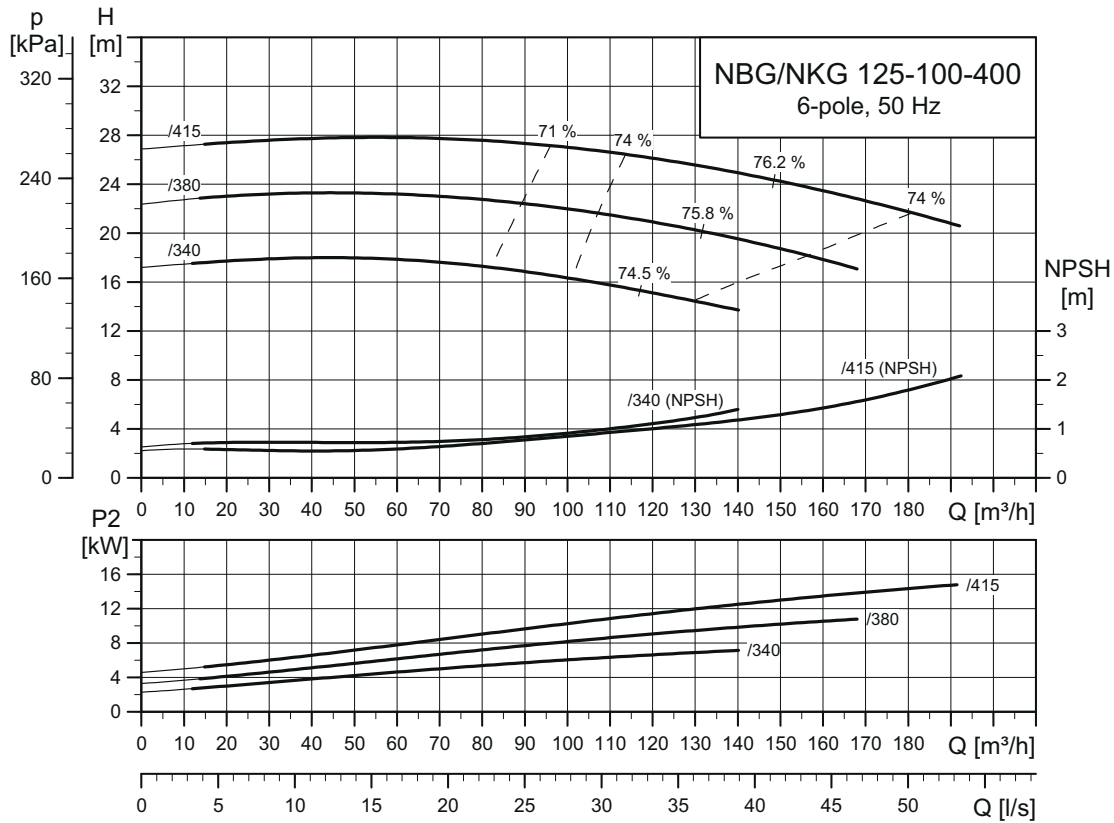
TM03 4982 2316

NBG, NKG 125-100-315



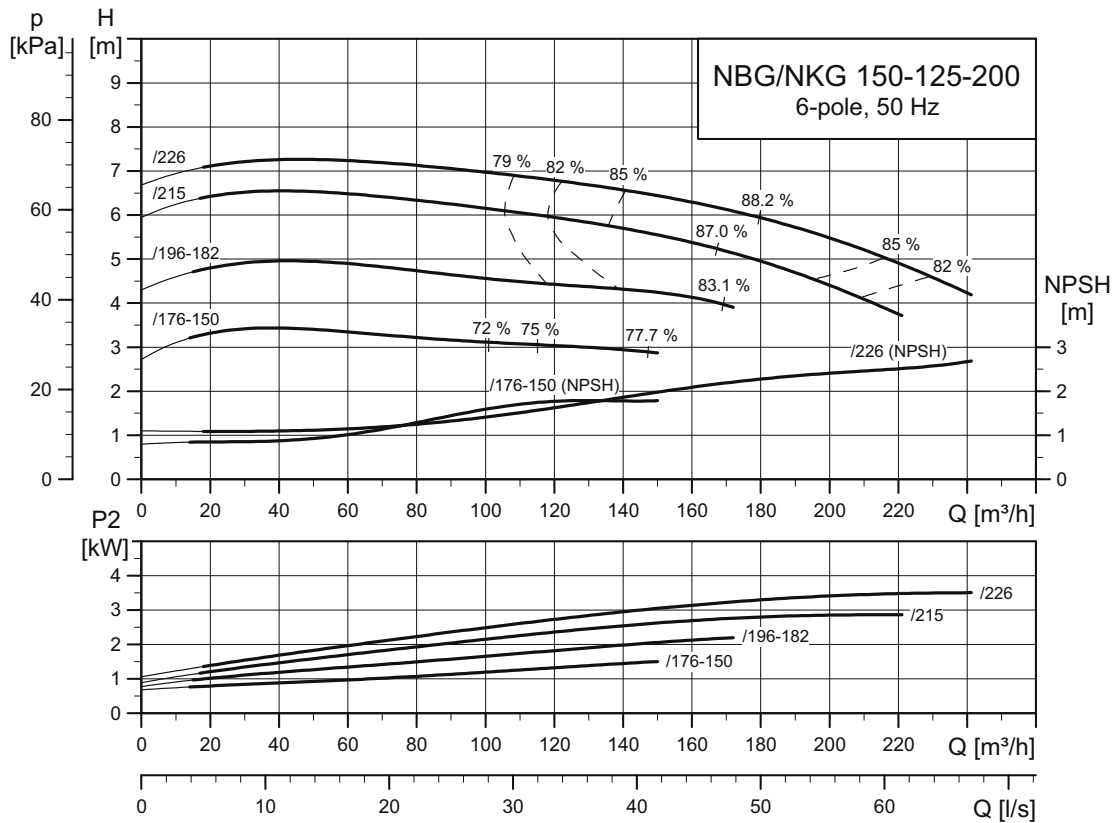
TM03 4983 3414

NBG, NKG 125-100-400



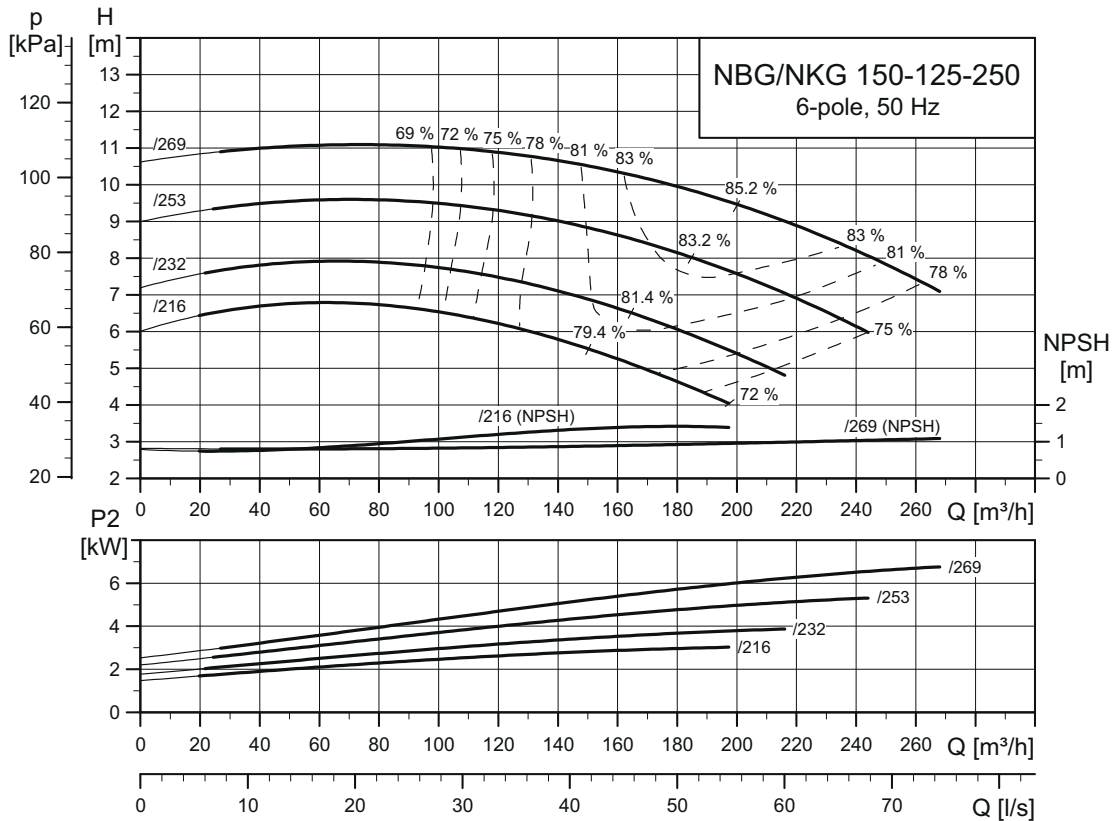
TM03 4984 2316

NBG, NKG 150-125-200



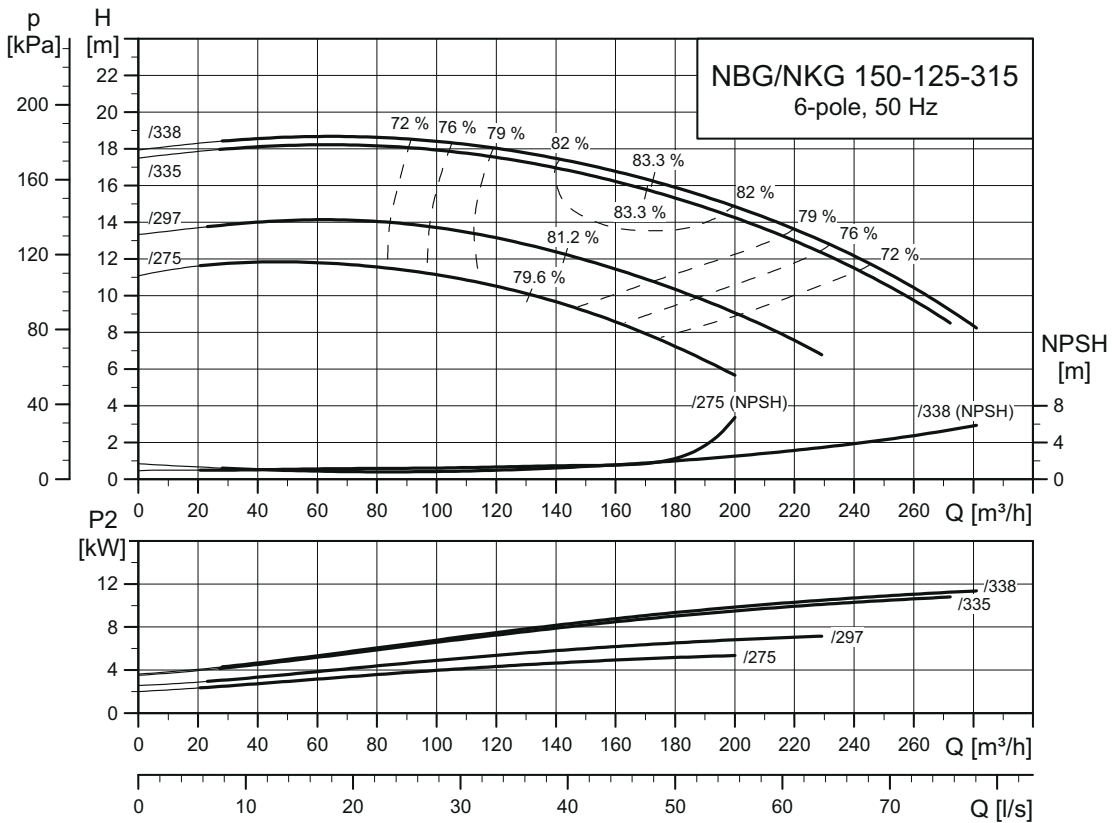
TM03 4985 2316

NBG, NKG 150-125-250



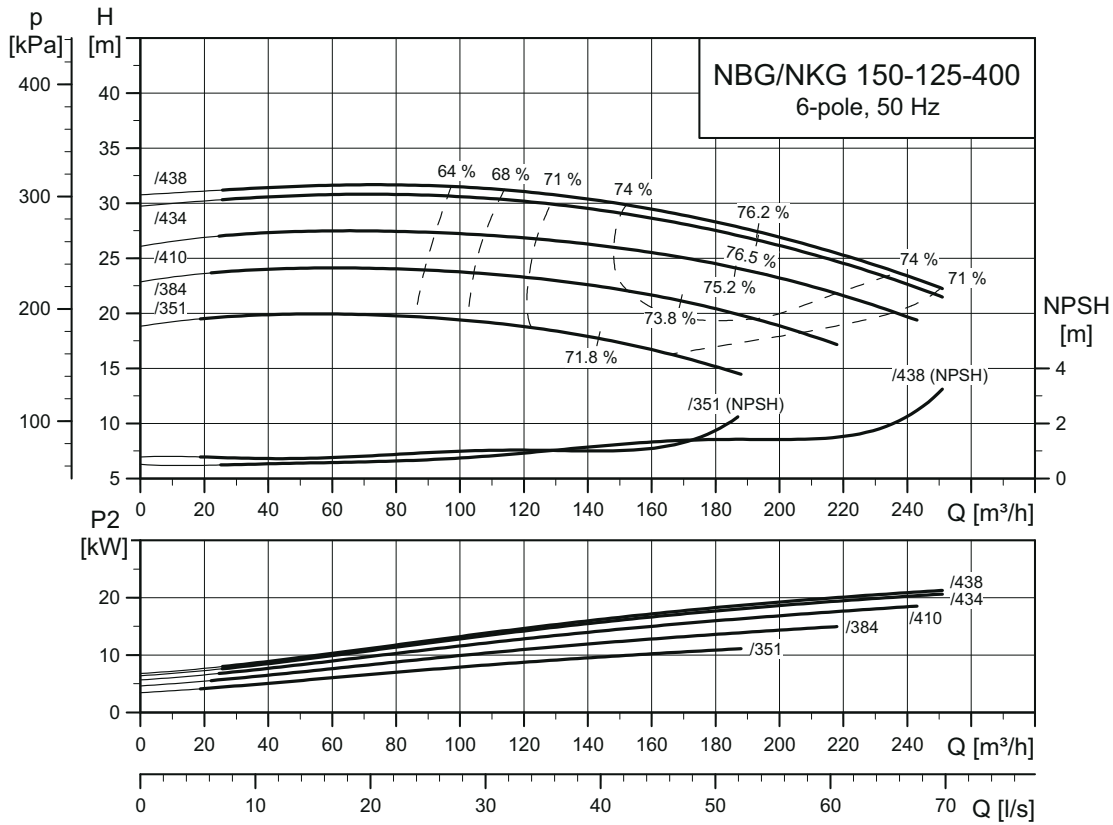
TM03 4986 3414

NBG, NKG 150-125-315



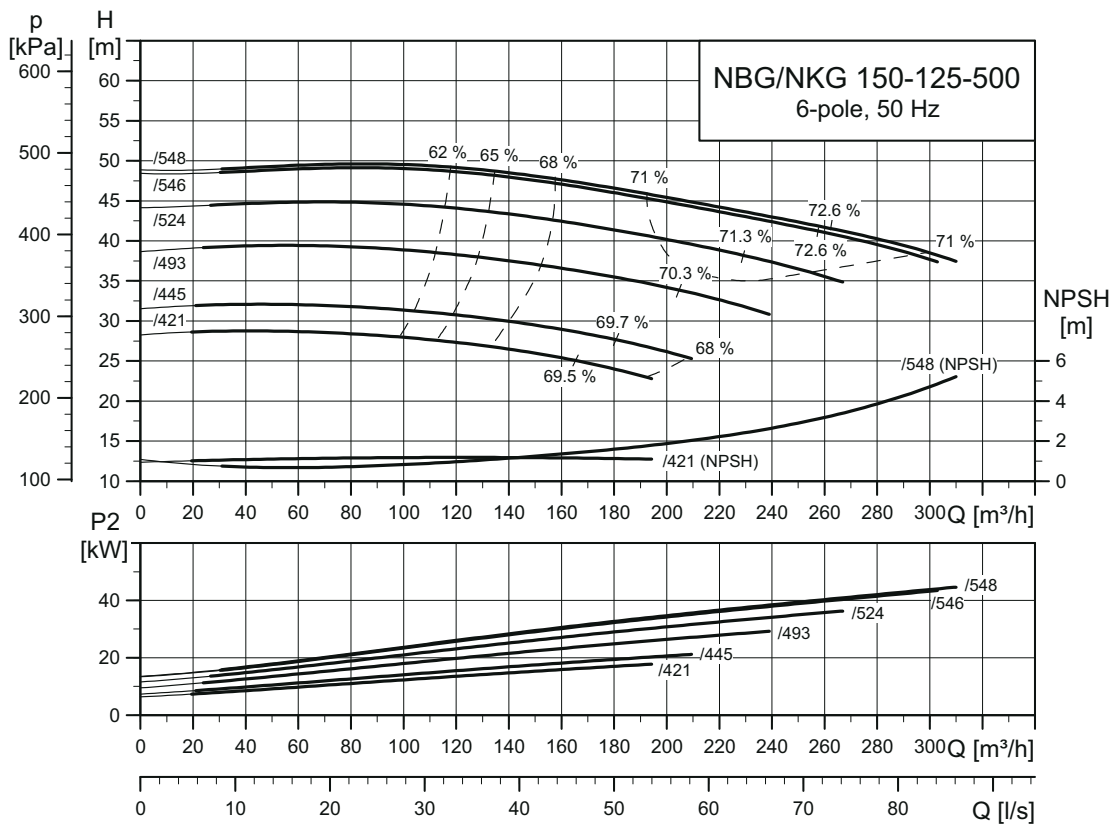
TM03 4987 3414

NBG, NKG 150-125-400



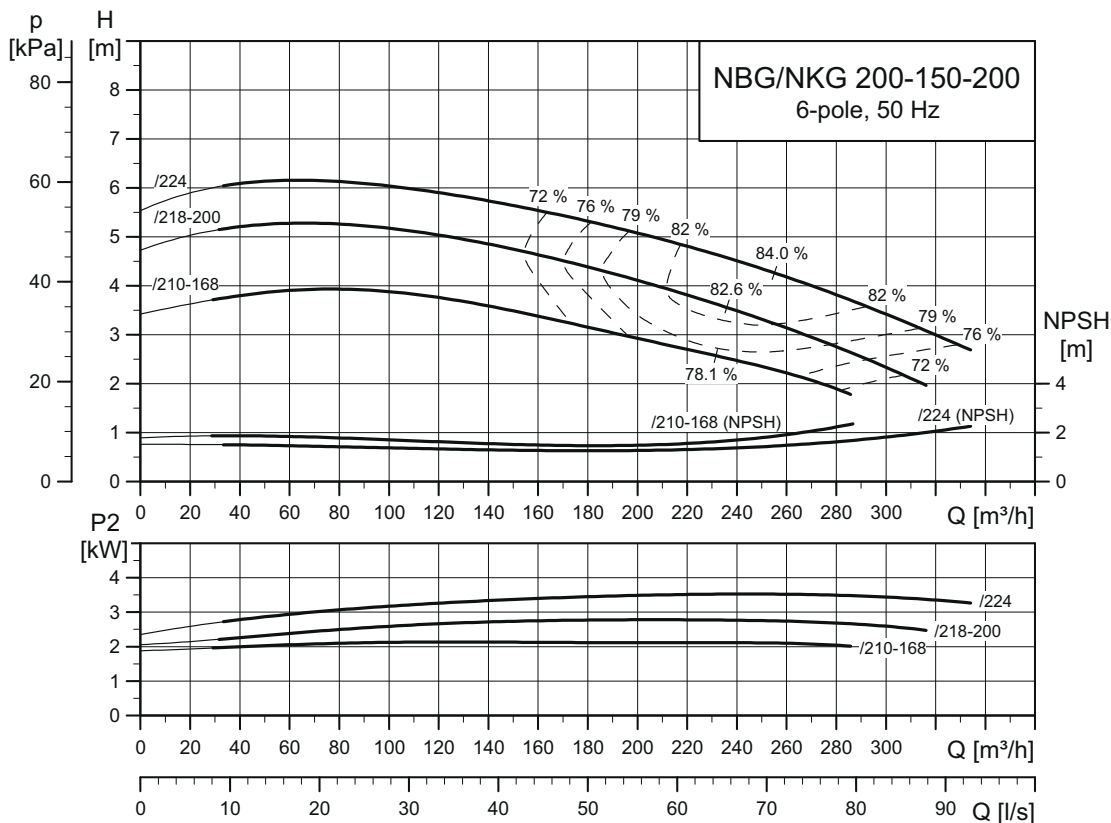
TM05 2344 3414

NBG, NKG 150-125-500



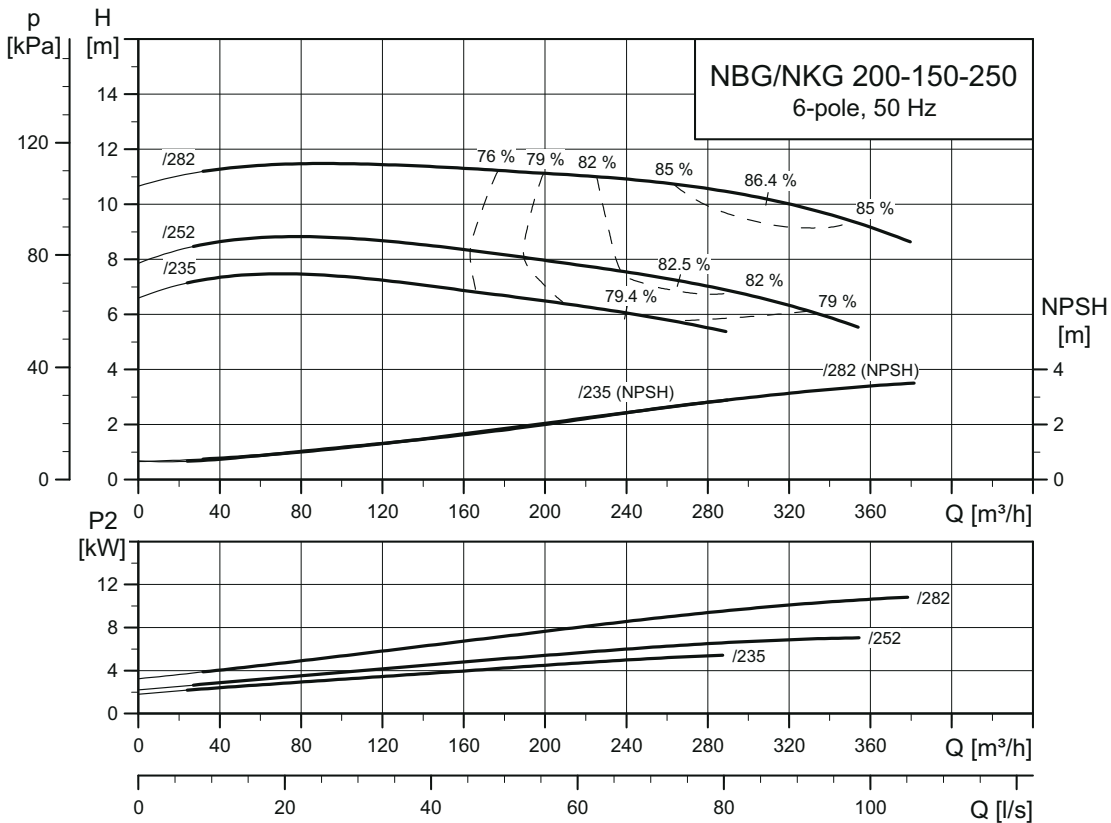
TM03 4989 3414

NBG, NKG 200-150-200



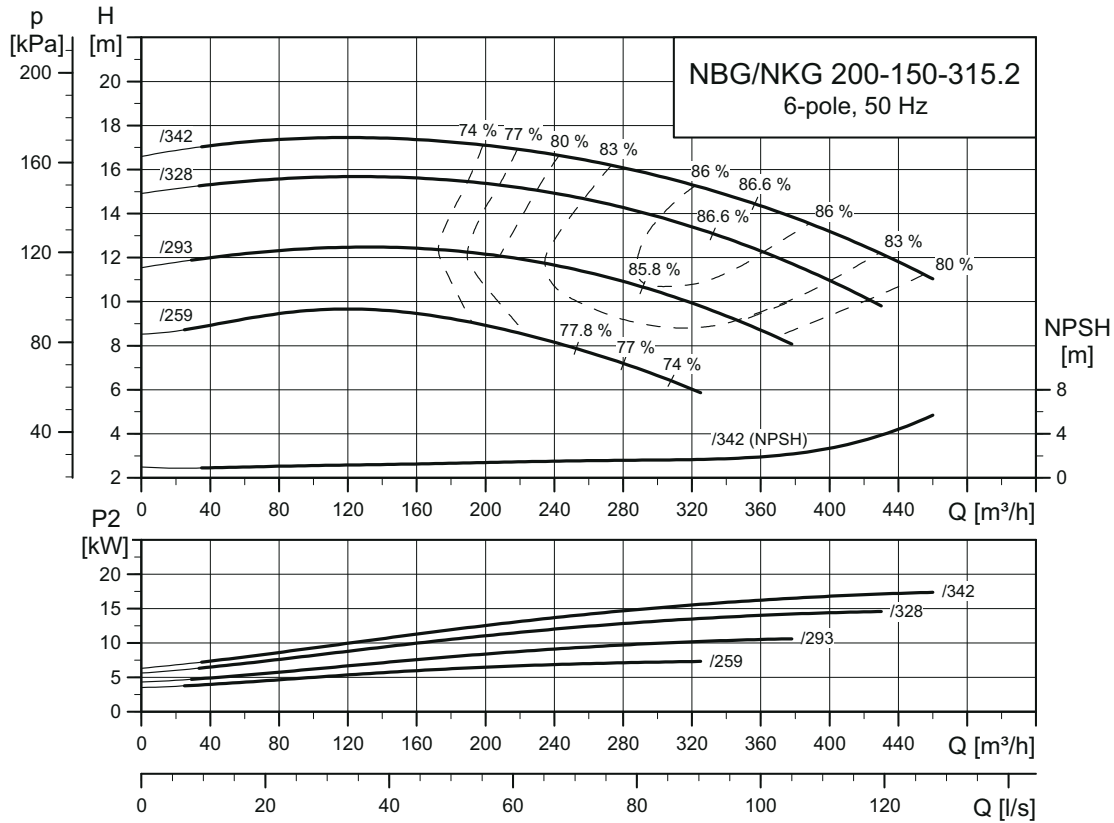
TM03 4990 3414

NBG, NKG 200-150-250



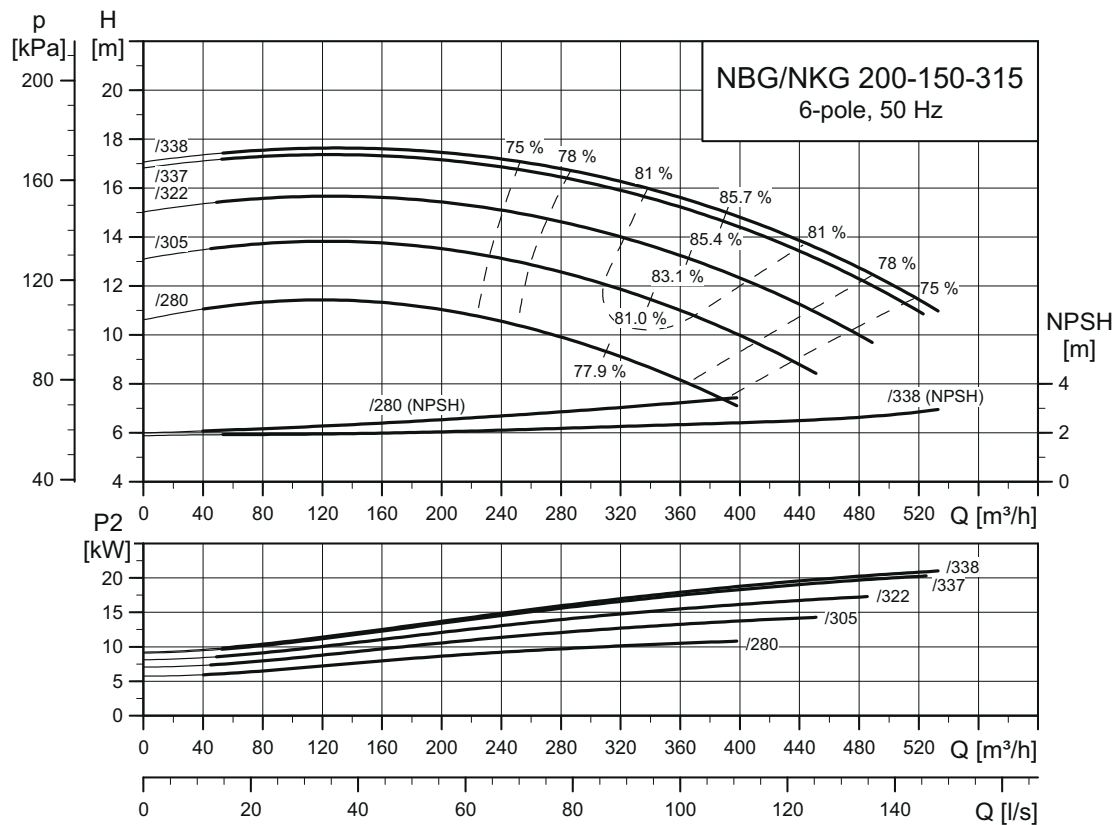
TM03 4991 2316

NBG, NKG 200-150-315.2



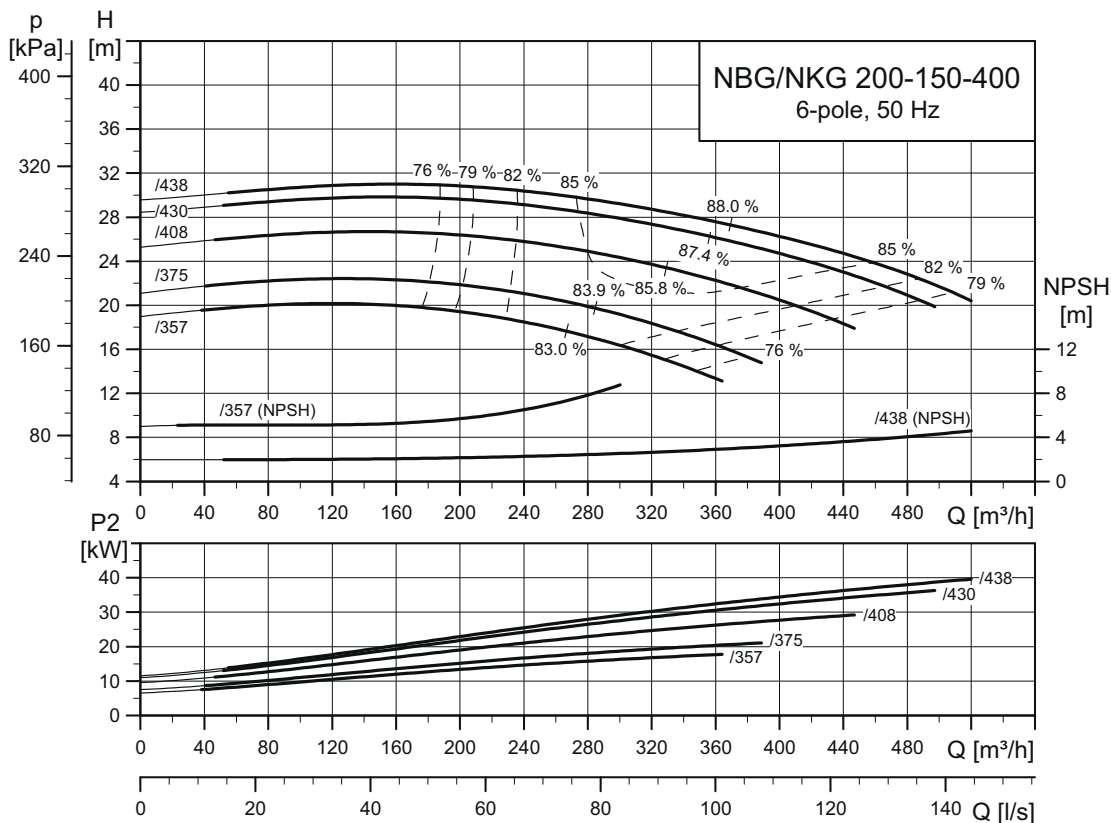
TM06 4757 3315

NBG, NKG 200-150-315



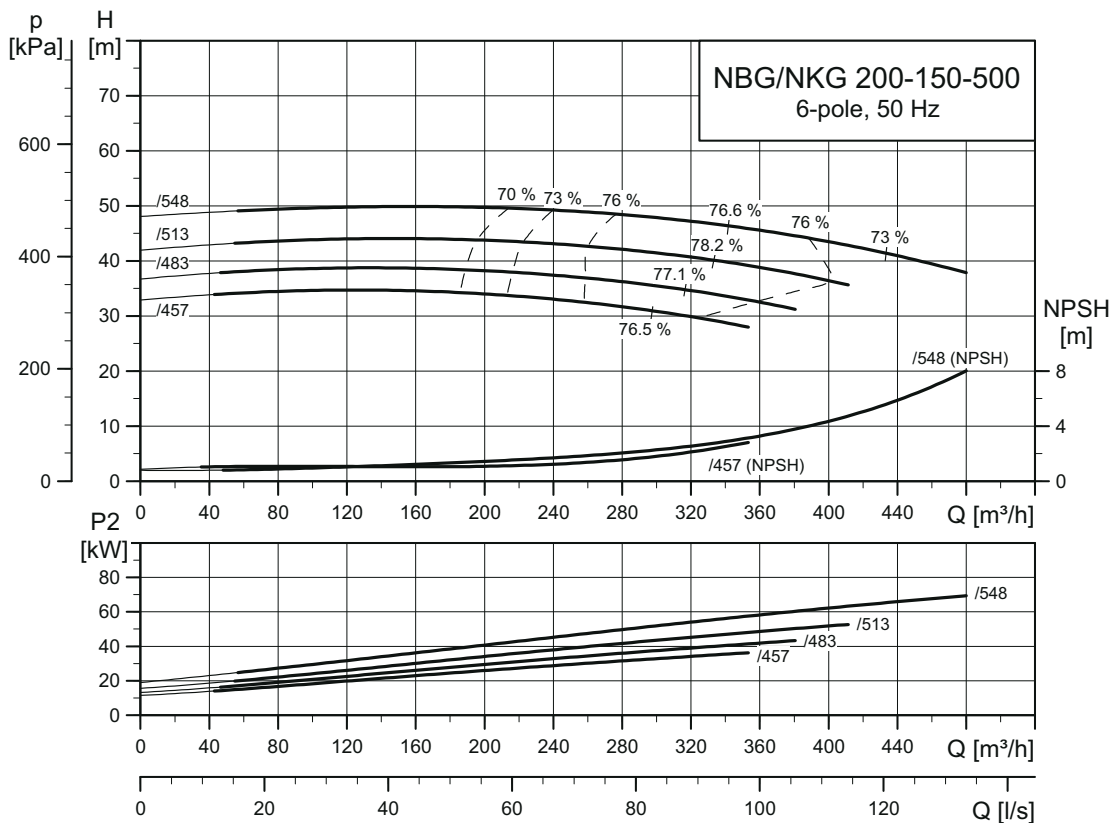
TM03 4692 3414

NBG, NKG 200-150-400



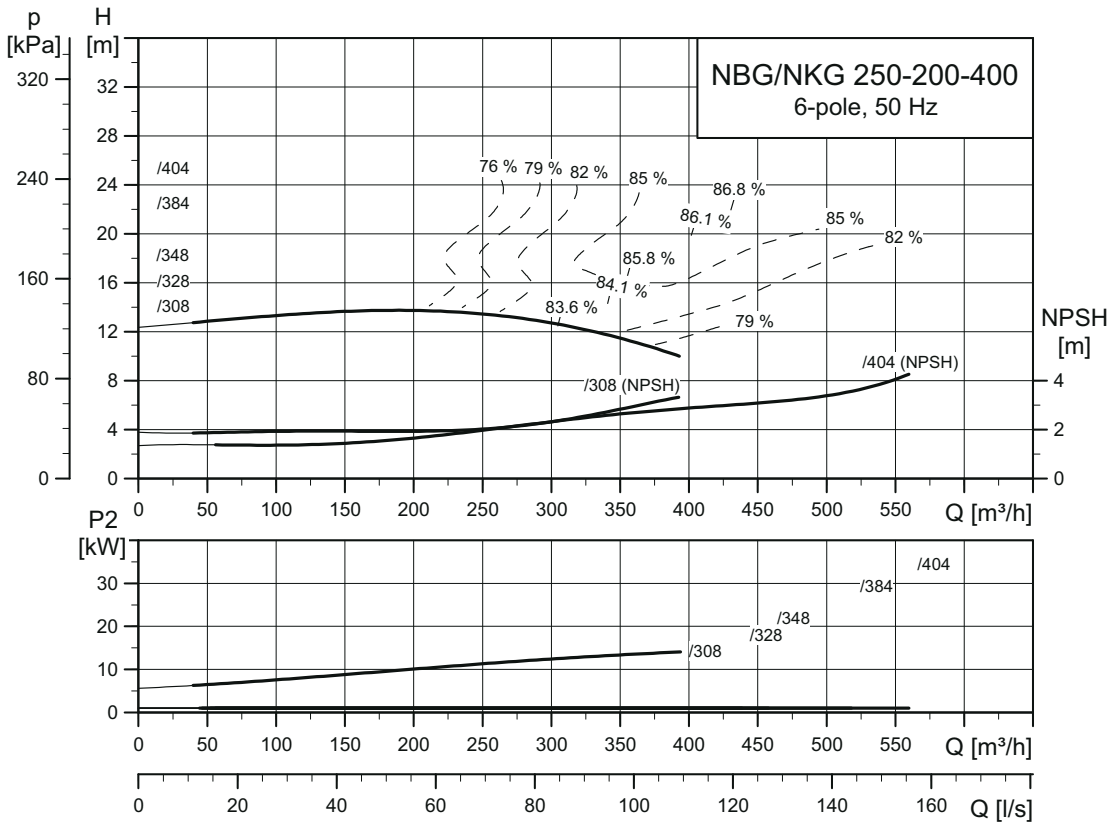
TM03 4993 3414

NBG, NKG 200-150-500



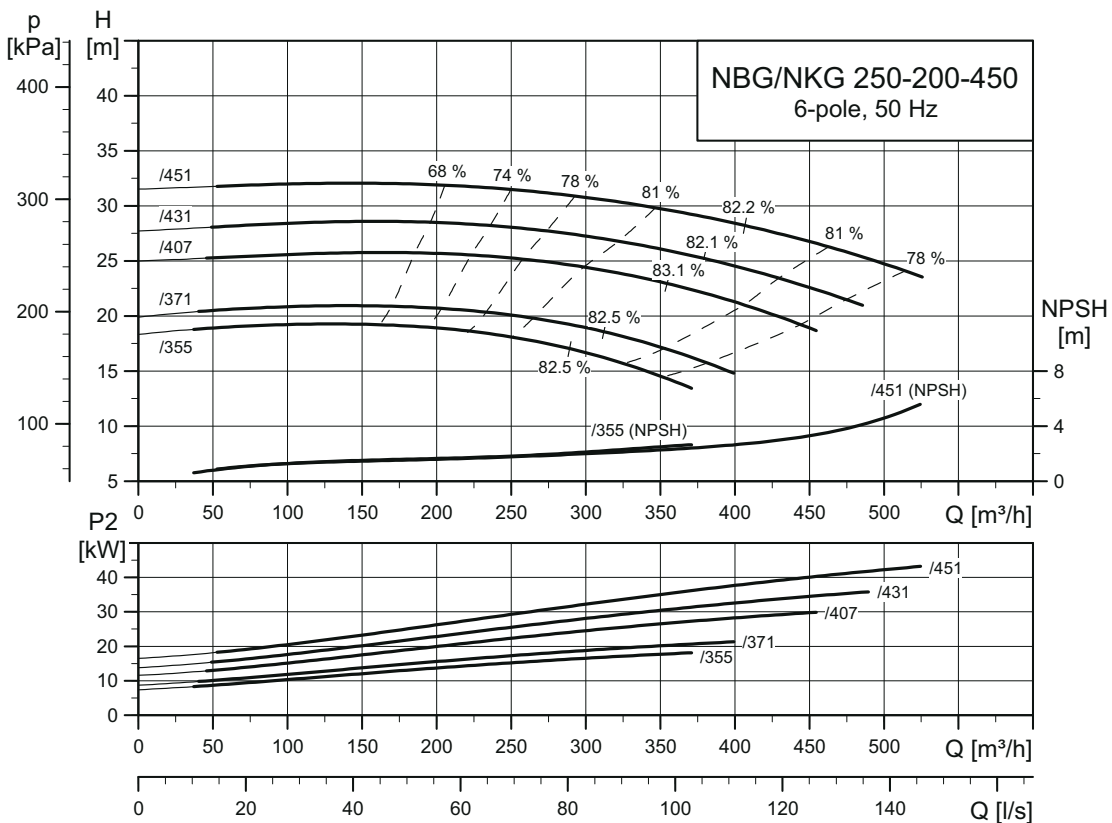
TM03 4994 3414

NBG, NKG 250-200-400



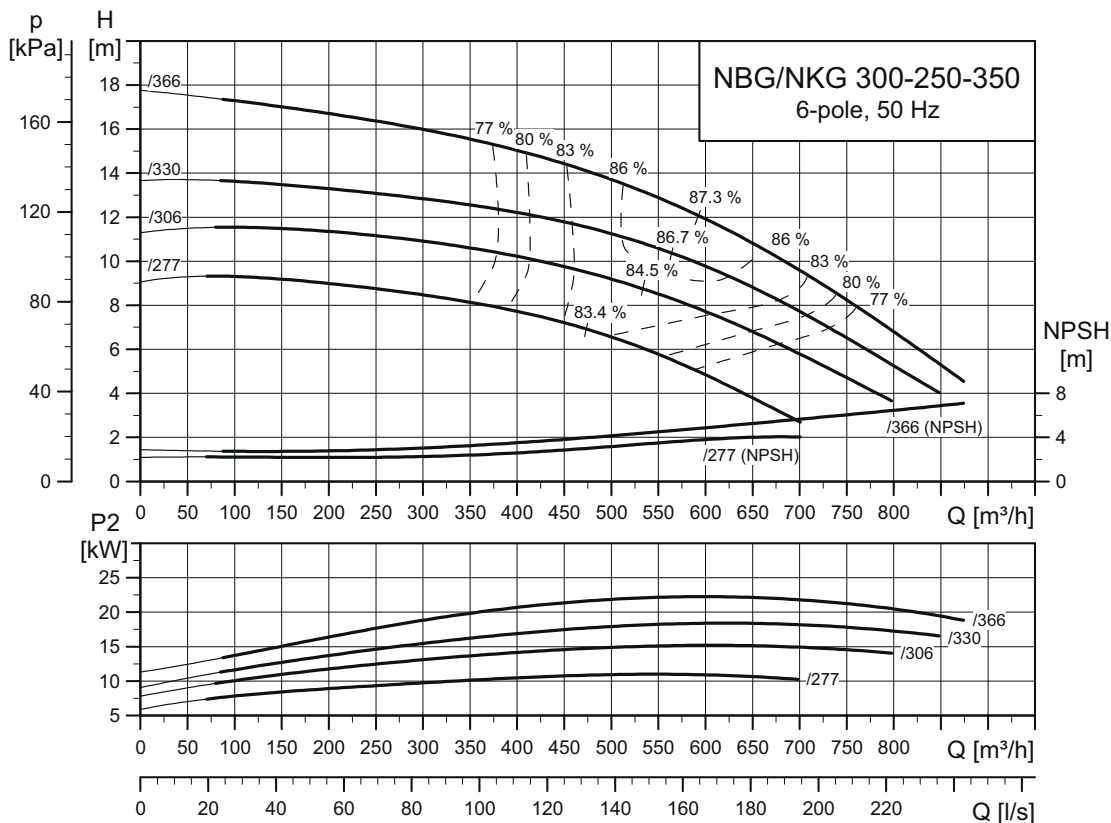
TM04 4944 3414

NBG, NKG 250-200-450



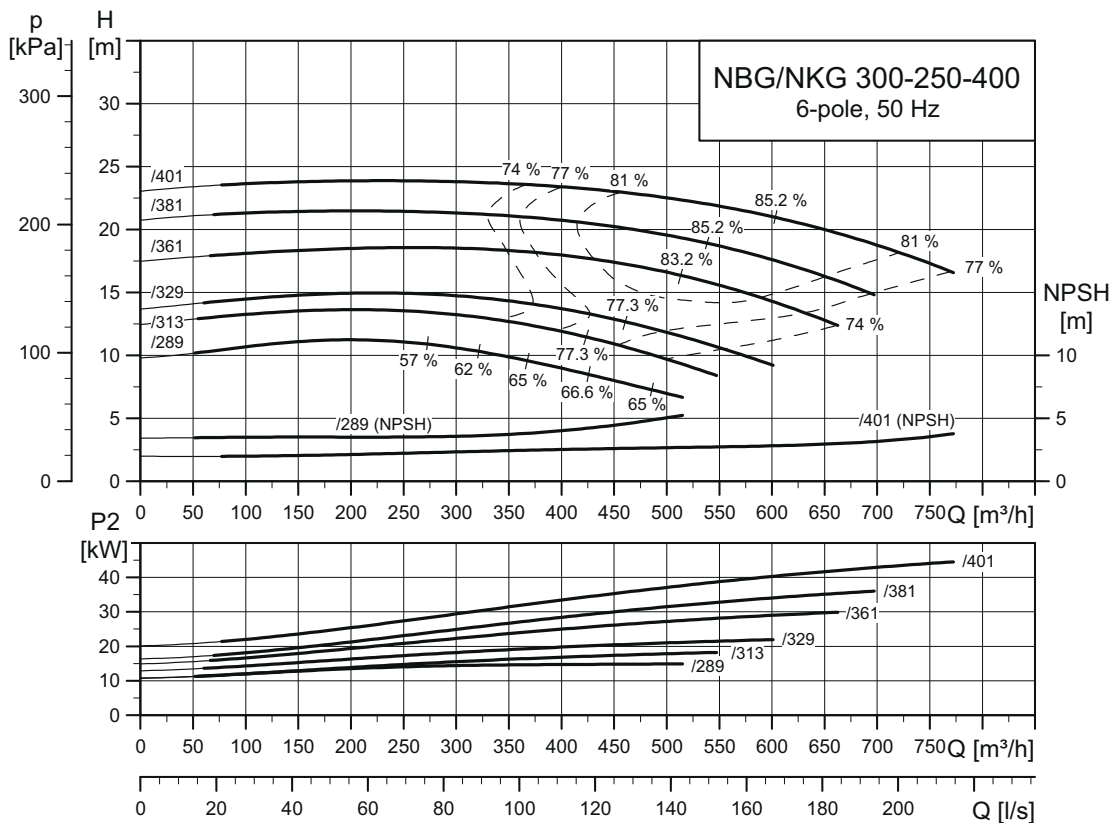
TM04 3964 3414

NBG, NKG 300-250-350



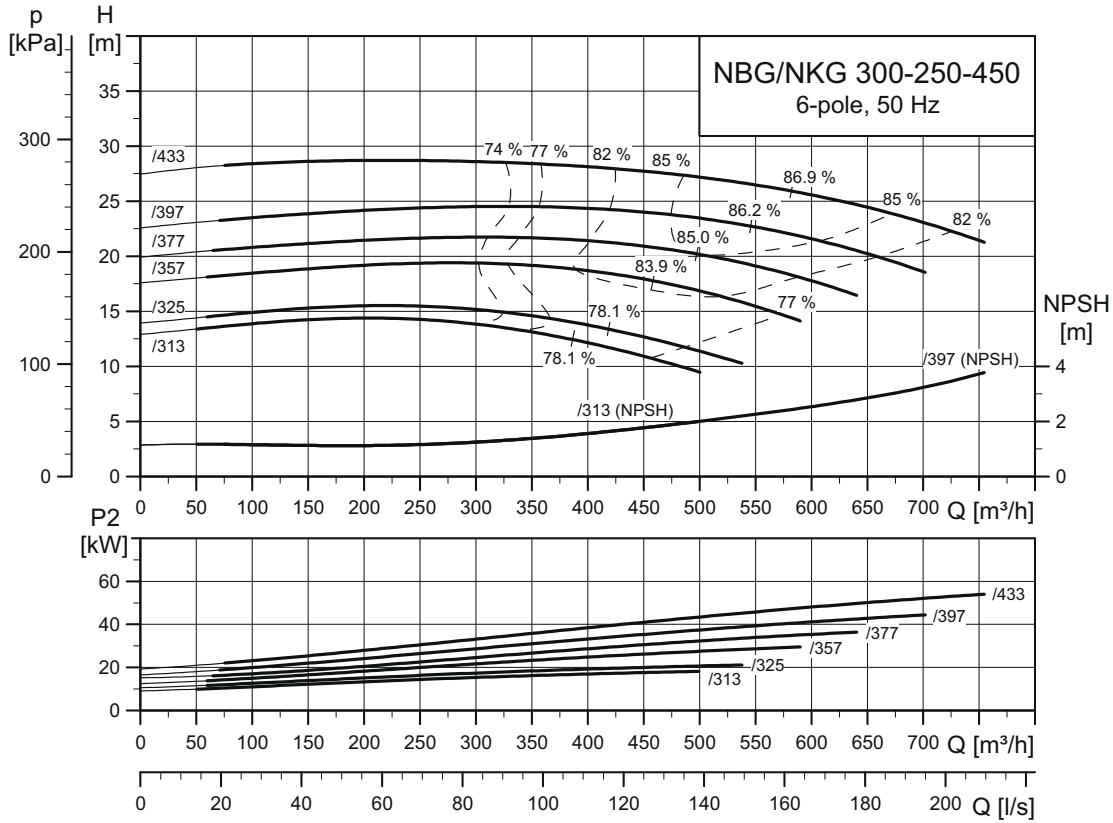
TM04 5963 3414

NBG, NKG 300-250-400



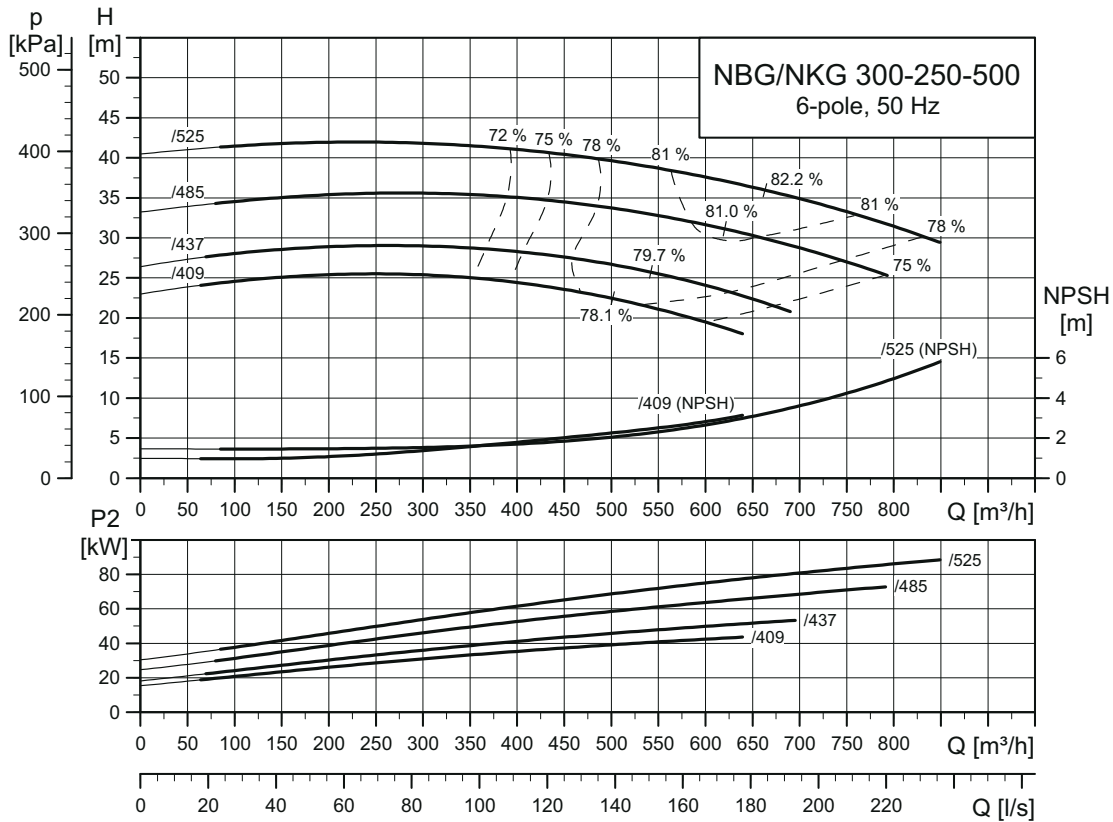
TM04 4019 3414

NBG, NKG 300-250-450



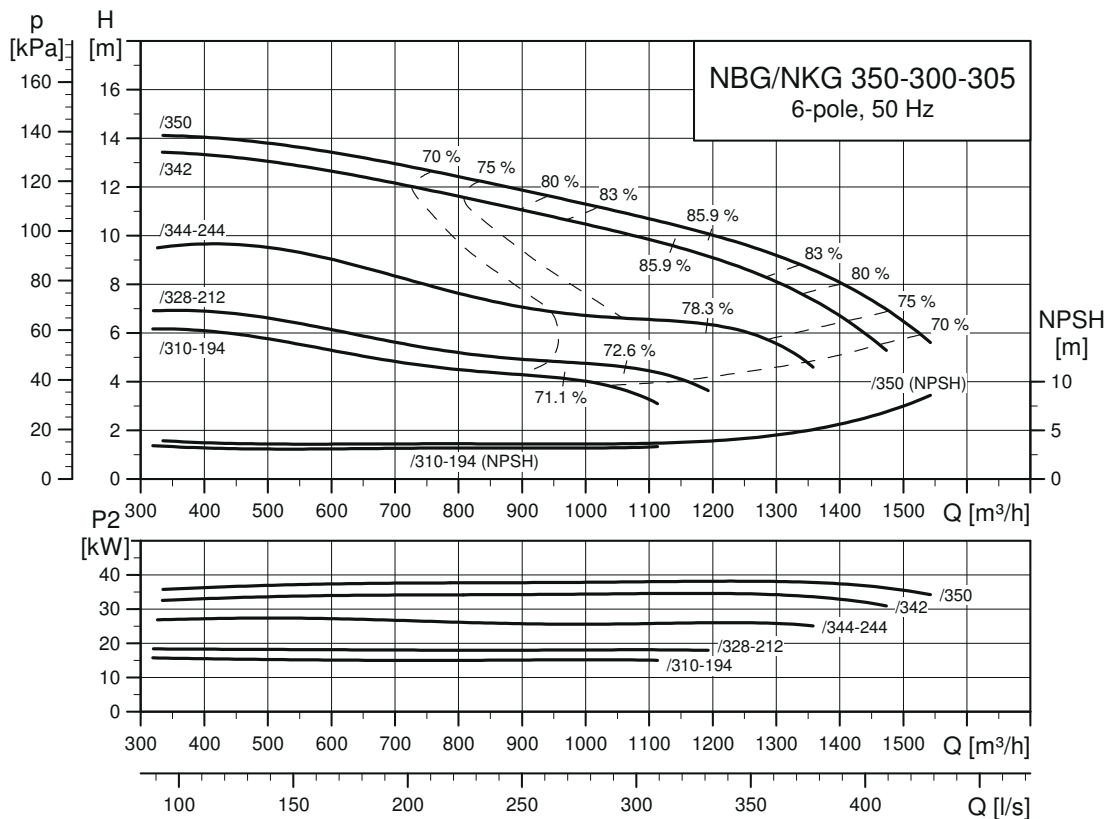
TM04 4948 3414

NBG, NKG 300-250-500



TM04 5967 3414

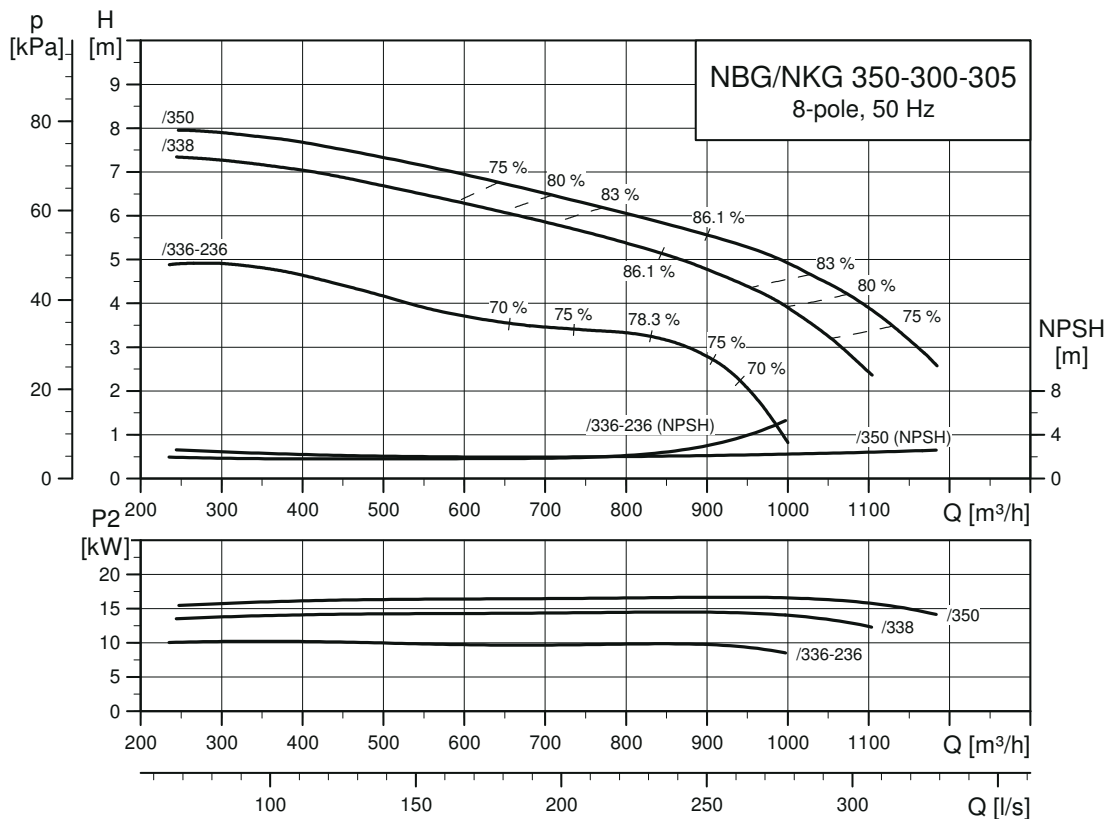
NBG, NKG 350-300-305



TM07 1266 1518

730 об/мин

NBG, NKG 350-300-305

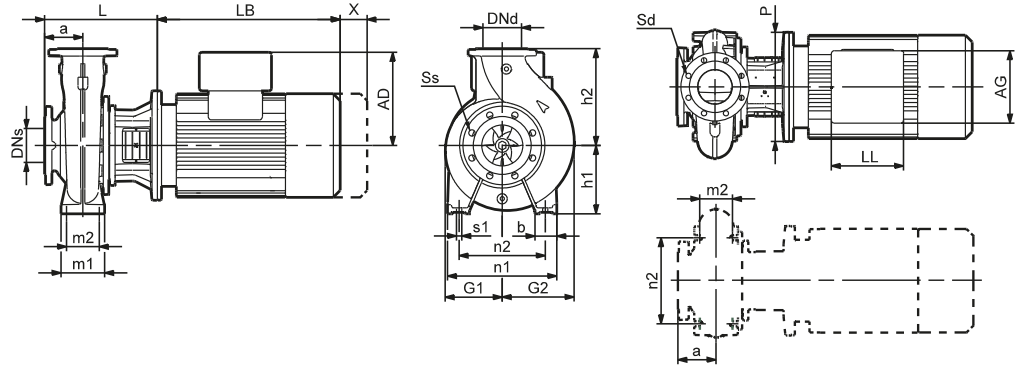


TM07 1266 1518

17. Габаритные чертежи и технические данные

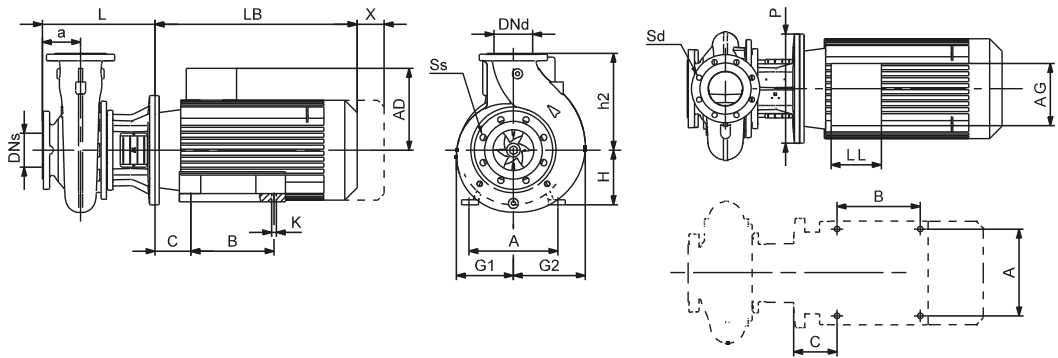
Габаритные чертежи, NBG

Исполнение А



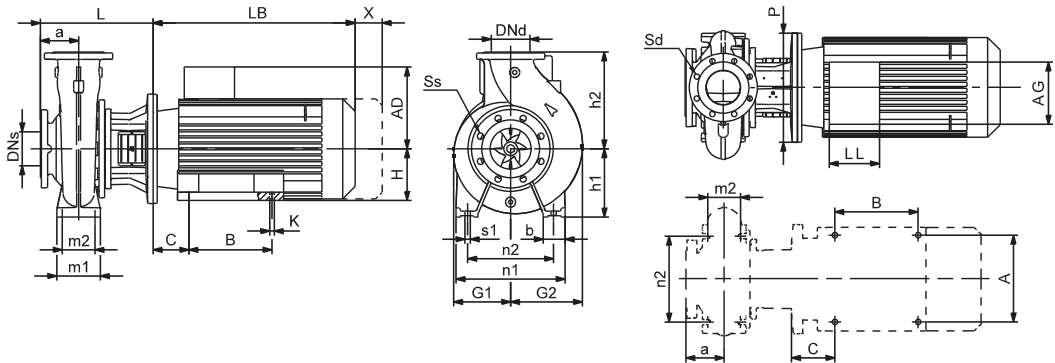
TM03 4180 2415

Исполнение В



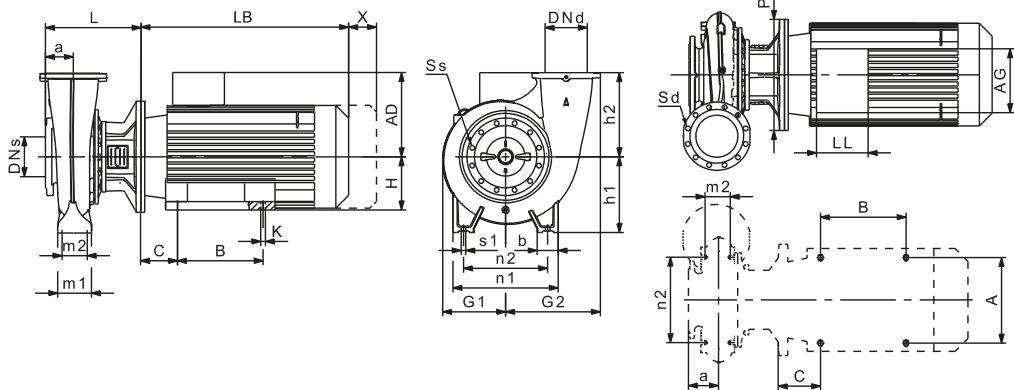
TM03 4181 2415

Исполнение С1,
радиальный отвод



TM03 4182 2415

Исполнение С2,
тангенциальный отвод



TM05 1432 2415

Типоразмер насоса Кол-во полюсов P2 [кВт]	Фактический размер рабочего колеса	Исполнение	Фланцы					Размеры NBG [мм]																									
			PN	DN _s	DN _d	S _s	S _d	a	A	AD ¹⁾	AG ¹⁾	b	B	C	h1	h2	H	G1	G2	K	CI	SS	LB ¹⁾	LL ¹⁾	m1	m2	n1	n2	P	s1	X ²⁾		
50-32-250	2	5,5	199	A	16	50	32	4x19	4x19	100	-	134/201	202/228	65	-	-	180	225	-	162	164	-	313	313	391/365	103/280	125	95	320	250	300	12	100
		7,5	219	A	16	50	32	4x19	4x19	100	-	159/237	203/227	65	-	-	180	225	-	162	164	-	313	313	379/389	135/317	125	95	320	250	300	12	100
	4	11	244	C1	16	50	32	4x19	4x19	100	254	204/237	243/420	65	210	108	180	225	160	162	164	15	343	343	471/406	213/317	125	95	320	250	350	12	100
		15	262	C1	16	50	32	4x19	4x19	100	254	204/308	243/420	65	210	108	180	225	160	162	164	15	343	343	471/471	213/400	125	95	320	250	350	12	100
		0,75	206	A	16	50	32	4x19	4x19	100	-	106/174	166/261	65	-	-	180	225	-	162	164	-	273	273	234/312	131/281	125	95	320	250	200	12	100
		1,1	236	A	16	50	32	4x19	4x19	100	-	106/181	166/181	65	-	-	180	225	-	162	164	-	273	273	234/274	131/260	125	95	320	250	200	12	100
65-40-200	2	1,5	260	A	16	50	32	4x19	4x19	100	-	110/158	162/177	65	-	-	180	225	-	162	164	-	273	273	321/274	103/232	125	95	320	250	200	12	100
		2,2	262	A	16	50	32	4x19	4x19	100	-	120/201	162/222	65	-	-	180	225	-	162	164	-	293	293	335/334	103/280	125	95	320	250	250	12	100
	4	5,5	172	A	16	65	40	4x19	4x19	100	-	134/201	202/228	50	-	-	160	180	-	140	157	-	313	313	391/365	103/280	100	70	265	212	300	12	100
		7,5	188	A	16	65	40	4x19	4x19	100	-	159/237	203/227	50	-	-	160	180	-	140	157	-	313	313	379/389	135/317	100	70	265	212	300	12	100
		11	206	B	16	65	40	4x19	4x19	100	254	204/237	243/420	-	210	108	-	180	160	140	157	15	343	343	471/406	213/317	-	-	-	-	350	-	100
		15	219	B	16	65	40	4x19	4x19	100	254	204/308	243/420	-	210	108	-	180	160	140	157	15	343	343	471/471	213/400	-	-	-	-	350	-	100
65-40-250	2	0,75	177	A	16	65	40	4x19	4x19	100	-	106/174	166/261	50	-	-	160	180	-	140	157	-	246	273	234/312	131/281	100	70	265	212	200	12	100
		1,1	198	A	16	65	40	4x19	4x19	100	-	106/181	166/181	50	-	-	160	180	-	140	157	-	246	273	234/274	131/260	100	70	265	212	200	12	100
	4	1,5	217	A	16	65	40	4x19	4x19	100	-	110/158	162/177	50	-	-	160	180	-	140	157	-	246	273	321/274	103/232	100	70	265	212	200	12	100
		2,2	219	A	16	65	40	4x19	4x19	100	-	120/201	162/222	50	-	-	160	180	-	140	157	-	274	293	335/334	103/280	100	70	265	212	250	12	100
		11	211	B	16	65	40	4x19	4x19	100	254	204/237	243/420	-	210	108	-	225	160	164	172	15	343	343	471/406	213/317	-	-	-	-	350	-	100
		15	230	B	16	65	40	4x19	4x19	100	254	204/308	243/420	-	210	108	-	225	160	164	172	15	343	343	471/471	213/400	-	-	-	-	350	-	100
65-40-315	2	18,5	245	B	16	65	40	4x19	4x19	100	254	204/308	243/420	-	254	108	-	225	160	164	172	15	343	343	515/515	213/400	-	-	-	-	350	-	100
		22	255	B	16	65	40	4x19	4x19	100	279	204/308	243/420	-	241	121	-	225	180	164	172	15	343	343	541/541	213/400	-	-	-	-	350	-	100
	4	30	260	B	16	65	40	4x19	4x19	100	318	315/-	265/-	-	305	133	-	225	200	164	172	19	343	343	611/-	197/-	-	-	-	-	400	-	100
		1,5	219	A	16	65	40	4x19	4x19	100	-	110/158	162/177	65	-	-	180	225	-	164	172	-	273	273	321/274	103/232	125	95	320	250	200	12	100
		2,2	245	A	16	65	40	4x19	4x19	100	-	120/201	162/222	65	-	-	180	225	-	164	172	-	293	293	335/334	103/280	125	95	320	250	250	12	100
		3	260	A	16	65	40	4x19	4x19	100	-	120/201	162/222	65	-	-	180	225	-	164	172	-	293	293	335/334	103/280	125	95	320	250	250	12	100
65-50-125	2	22	273	C1	16	65	40	4x19	4x19	125	279	204/308	243/420	65	241	121	200	250	180	200	206	15	398	398	541/541	213/400	125	95	345	280	350	12	100
		30	298	C1	16	65	40	4x19	4x19	125	318	315/-	265/-	65	305	133	200	250	200	200	206	19	398	398	611/-	197/-	125	95	345	280	400	12	100
	4	37	318	C1	16	65	40	4x19	4x19	125	318	315/-	265/-	65	305	133	200	250	200	200	206	19	398	398	636/-	197/-	125	95	345	280	400	12	100
		45	344	C1	16	65	40	4x19	4x19	125	356	338/-	266/-	65	286	149	200	250	225	200	206	19	398	398	708/-	197/-	125	95	345	280	450	12	100
		3	283	A	16	65	40	8x19	4x19	125	-	120/201	162/222	65	-	-	200	250	-	200	206	-	348	348	335/334	103/280	125	95	345	280	250	12	100
		4	305	A	16	65	40	4x19	4x19	125	-	134/201	202/208	65	-	-	200	250	-	200	206	-	348	348	372/334	103/280	125	95	345	280	250	12	100
65-50-160	2	5,5	334	A	16	65	40	4x19	4x19	125	-	159/237	203/227	65	-	-	200	250	-	200	206	-	368	368	379/389	135/317	125	95	345	280	300	12	100
		7,5	344	A	16	65	40	4x19	4x19	125	-	159/237	203/227	65	-	-	200	250	-	200	206	-	368	368	429/389	135/317	125	95	345	280	300	12	100
	4	1,5	105	A	16	65	50	4x19	4x19	80	-	106/181	166/181	50	-	-	112	140	-	117	118	-	226	253	234/274	131/260	100	70	210	160	200	12	100
		2,2	116	A	16	65	50	4x19	4x19	80	-	106/181	166/181	50	-	-	112	140	-	117	118	-	226	253	274/261	131/260	100	70	210	160	200	12	100
		3	127	A	16	65	50	4x19	4x19	80	-	120/201	162/222	50	-	-	112	140	-	117	118	-	254	273	335/334	103/280	100	70	210	160	250	12	100
		4	139	A	16	65	50	4x19	4x19	80	-	134/201	202/208	50	-	-	112	140	-	117	118	-	254	273	372/334	103/280	100	70	210	160	250	12	100
80-50-200	2	5,5	142	A	16	65	50	4x19	4x19	80	-	134/201	202/228	50	-	-	112	140	-	117	118	-	293	293	391/365	103/280	100	70	210	160	300	12	100
		0,25	116	A	16	65	50	4x19	4x19	80	-	109/-	82/-	50	-	-	112	140	-	117	118	-	201	243	191/-	82/-	100	70	210	160	160	12	100
	4	0,37	130	A	16	65	50	4x19	4x19	80	-	109/-	82/-	50	-	-	112	140	-	117	118	-	201	243	191/-	82/-	100	70	210	160	160	12	100
		0,55	142	A	16	65	50	4x19	4x19	80	-	109/158	82/268	50	-	-	112	140	-	117	118	-	226	253	231/274	82/232	100						

Типоразмер насоса Кол-во полюсов P2 [кВт]	Фактический размер рабочего колеса	Исполнение	Фланцы					Размеры NBG [мм]																											
			PN	DNs	DNd	Ss	Sd	a	A	AD ¹⁾	AG ¹⁾	b	B	C	h1	h2	H	G1	G2	K	Cl	SS	LB ¹⁾	LL ¹⁾	m1	m2	n1	n2	P	s1	X ²⁾				
																																L			
80-50-250	2	B	16	80	50	8x19	4x19	125	254	204/308	243/420	-	210	108	-	225	160	164	180	15	368	368	471/471	213/400	-	-	-	-	350	-	100				
			18,5	222	B	16	80	50	8x19	4x19	125	254	204/308	243/420	-	254	108	-	225	160	164	180	15	368	368	515/515	213/400	-	-	-	-	350	-	100	
	4	B	22	233	B	16	80	50	8x19	4x19	125	279	204/308	243/420	-	241	121	-	225	180	164	180	15	368	368	541/541	213/400	-	-	-	-	350	-	100	
			30	254	B	16	80	50	8x19	4x19	125	318	315/-	265/-	-	305	133	-	225	200	164	180	19	368	368	611/-	197/-	-	-	-	-	400	-	100	
	4	B	37	263	B	16	80	50	8x19	4x19	125	318	315/-	265/-	-	305	133	-	225	200	164	180	19	368	368	636/-	197/-	-	-	-	-	400	-	100	
			2,2	221	A	16	80	50	8x19	4x19	125	-	120/201	162/222	65	-	-	180	225	-	164	180	-	318	318	335/334	103/280	125	95	320	250	250	12	100	
	80-50-315	4	A	3	241	A	16	80	50	8x19	4x19	125	-	120/201	162/222	65	-	-	180	225	-	164	180	-	318	318	335/334	103/280	125	95	320	250	250	12	100
				4	263	A	16	80	50	8x19	4x19	125	-	134/201	202/208	65	-	-	180	225	-	164	180	-	318	318	372/334	103/280	125	95	345	280	250	12	100
		2	C1	30	267	C1	16	80	50	8x19	4x19	125	318	315/-	265/-	65	305	133	225	280	200	203	214	19	398	398	611/-	197/-	125	95	345	280	400	12	100
				37	285	C1	16	80	50	8x19	4x19	125	318	315/-	265/-	65	305	133	225	280	200	203	214	19	398	398	636/-	197/-	125	95	345	280	400	12	100
2		C1	45	300	C1	16	80	50	8x19	4x19	125	356	338/-	266/-	65	286	149	225	280	225	203	214	19	428	428	708/-	197/-	125	95	345	280	450	12	100	
			5,5	321	C1	16	80	50	8x19	4x19	125	406	410/-	319/-	65	349	168	225	280	250	203	214	24	428	428	747/-	233/-	125	95	345	280	550	12	100	
4		A	75	344	C1	25	80	50	8x19	8x19	125	457	433/-	319/-	65	368	190	225	280	280	203	214	24	428	428	820/-	233/-	125	95	345	280	550	12	100	
			4	277	A	16	80	50	8x19	4x19	125	-	134/201	202/208	65	-	-	225	280	-	203	214	-	348	348	372/334	103/280	125	95	345	280	250	12	100	
80-65-125		4	A	5,5	303	A	16	80	50	8x19	4x19	125	-	159/237	203/227	65	-	-	225	280	-	203	214	-	368	368	379/389	135/317	125	95	345	280	300	12	100
				7,5	331	A	16	80	50	8x19	4x19	125	-	159/237	203/227	65	-	-	225	280	-	203	214	-	368	368	429/389	135/317	125	95	345	280	550	12	100
	2	C1	11	344	C1	16	80	50	8x19	4x19	125	254	204/308	243/420	65	210	108	225	280	160	203	214	15	398	398	545/471	213/400	125	95	345	280	350	12	100	
			3	111	A	16	80	65	8x19	4x19	100	-	120/201	162/222	50	-	-	132	160	-	117	131	-	274	293	335/334	103/280	100	70	240	190	250	12	100	
	4	A	4	121	A	16	80	65	8x19	4x19	100	-	134/201	202/208	50	-	-	132	160	-	117	131	-	274	293	372/334	103/280	100	70	240	190	250	12	100	
			5,5	135	A	16	80	65	8x19	4x19	100	-	134/201	202/228	50	-	-	132	160	-	117	131	-	313	313	391/365	103/280	100	70	240	190	300	12	100	
	80-65-160	4	A	7,5	144	A	16	80	65	8x19	4x19	100	-	159/237	203/227	50	-	-	132	160	-	117	131	-	313	313	379/389	135/317	100	70	240	190	300	12	100
				0,37	113	A	16	80	65	8x19	4x19	100	-	109/-	82/-	50	-	-	132	160	-	117	131	-	221	263	191/-	82/-	100	70	240	190	160	12	100
		2	A	0,55	129	A	16	80	65	8x19	4x19	100	-	109/158	82/268	50	-	-	132	160	-	117	131	-	246	273	231/274	82/232	100	70	240	190	200	12	100
				0,75	138	A	16	80	65	8x19	4x19	100	-	106/174	166/261	50	-	-	132	160	-	117	131	-	246	273	234/312	131/260	100	70	240	190	200	12	100
2		A	1,1	144	A	16	80	65	8x19	4x19	100	-	106/181	166/181	50	-	-	132	160	-	117	131	-	246	273	234/274	131/260	100	70	240	190	200	12	100	
			5,5	136	A	16	80	65	8x19	4x19	100	-	134/201	202/228	50	-	-	160	180	-	125	151	-	313	313	391/365	103/280	100	70	264	212	300	12	100	
100-65-200		2	A	7,5	150	A	16	80	65	8x19	4x19	100	-	159/237	203/227	50	-	-	160	180	-	125	151	-	313	313	379/389	135/317	100	70	264	212	300	12	100
				1,1	167	B	16	80	65	8x19	4x19	100	254	204/237	243/420	-	210	108	-	180	160	125	151	15	343	343	471/406	213/317	-	-	-	-	350	-	100
		4	B	15	177	B	16	80	65	8x19	4x19	100	254	204/308	243/420	-	210	108	-	180	160	125	151	15	343	343	471/471	213/400	-	-	-	-	350	-	100
				0,55	131	A	16	80	65	8x19	4x19	100	-	109/158	82/268	50	-	-	160	180	-	125	151	-	246	273	231/274	82/232	100	70	264	212	200	12	100
	2	A	0,75	139	A	16	80	65	8x19	4x19	100	-	106/174	166/261	50	-	-	160	180	-	125	151	-	246	273	234/312	131/281	100	70	264	212	200	12	100	
			1,1	158	A	16	80	65	8x19	4x19	100	-	106/181	166/181	50	-	-	160	180	-	125	151	-	246	273	234/274	131/260	100	70	264	212	200	12	100	
	100-65-250	4	A	1,5	175	A	16	80	65	8x19	4x19	100	-	110/158	162/177	50	-	-	160	180	-	125	151	-	246	273	321/274	103/232	100	70	264	212	200	12	100
				2,2	177	A	16	80	65	8x19	4x19	100	-	120/201	162/222	50	-	-	160	180	-	125	151	-	274	293	335/334	103/280	100	70	264	212	250	12	100
		2	B	11	162	B	16	100	65	8x19	4x19	100	254	204/237	243/420	-	210	108	-	225	160	149	173	15	343	343	471/406	213/317	-	-	-	-	350	-	140
				15	177	B	16	100	65	8x19	4x19	100	254	204/308	243/420	-	210	108	-	225	160	149	173	15	343	343	471/471	213/400	-	-	-	-	350	-	140
4		B	18,5	190	B	16	100	65	8x19	4x19	100	254	204/308	243/420	-	254	108	-	225	160	149	173	15	343	343	515/515	213/400	-	-	-	-	350	-	140	
			22	198	B	16	100	65	8x19	4x19	100	279	204/308	243/420	-	241	121	-	225	180	149	173	15	343	343	541/541	213/400	-	-	-	-	350	-	140	
100-65-315		2	B	30	217	B	16	100	65	8x19	4x19	100	318	315/-	265/-	-	305	133	-	225	200	149	173	19	343	343	611/-	197/-	-	-	-	-	400	-	140
				37	219	B	16	100	65	8x19	4x19	100	318	315/-	265/-	-	305	133	-	225	200	149	173	19	343	343	636/-	197/-	-	-	-	-	400	-	140
		4	A	1,5	170	A	16	100	65	8x19	4x19	100	-	110/158	162/177	65	-	-	180	225	-	149	173	-	273	273	321/274	103/232	125	95	320	250	200	12	140
				2,2	189	A	16	100	65	8x19	4x19	100	-	120/201	162/222	65	-	-	180	225	-	149	173	-	293	293	335/334	103/280	125	95	320	250	250	12	140
	2	A	3	205	A	16	100	65	8x19	4x19	100	-	120/201	162/222	65	-	-	180	225	-	149	173	-	293	293	335/334	103/280	125	95	320	250	250	12	140	
			4	219	A	16	100	65	8x19	4x19	100	-	134/201	202/208	65	-	-	180	225	-	149	173													

Типоразмер насоса Кол-во полюсов P2 [кВт]	Фактический размер рабочего колеса	Исполнение	Фланцы		Размеры NBG [мм]																											
			PN	DNS	DNd	Ss	Sd	a	A	AD ¹⁾	AG ¹⁾	b	B	C	h1	h2	H	G1	G2	K	L		LB ¹⁾	LL ¹⁾	m1	m2	n1	n2	P	s1	X ²⁾	
																					CI	SS										
100-80-125	4	A	16	100	80	8x19	8x19	100	-	134/201	202/208	65	-	-	160	180	-	117	146	-	274	293	372/334	103/280	125	95	280	212	250	12	100	
			5,5	127	A	16	100	80	8x19	8x19	100	-	134/201	202/228	65	-	-	160	180	-	117	146	-	313	313	391/365	103/280	125	95	280	212	300
	2	A	16	100	80	8x19	8x19	100	-	159/237	203/227	65	-	-	160	180	-	117	146	-	313	313	379/389	135/317	125	95	280	212	300	12	100	
			11	144	C1	16	100	80	8x19	8x19	100	254	204/237	243/420	65	210	108	160	180	160	117	146	15	343	343	471/406	213/317	125	95	280	212	350
	100-80-160	4	A	16	100	80	8x19	8x19	100	-	109/158	82/268	65	-	-	160	180	-	117	146	-	246	273	231/274	82/232	125	95	280	212	200	12	100
				0,75	130	A	16	100	80	8x19	8x19	100	-	106/174	166/261	65	-	-	160	180	-	117	146	-	246	273	234/312	131/281	125	95	280	212
2		A	16	100	80	8x19	8x19	100	-	106/181	166/181	65	-	-	160	180	-	117	146	-	246	273	234/274	131/260	125	95	280	212	200	12	100	
			7,5	143	A	16	100	80	8x19	8x19	100	-	159/237	203/227	65	-	-	160	200	-	127	161	-	313	313	379/389	135/317	125	95	280	212	300
125-80-160		2	B	16	100	80	8x19	8x19	100	254	204/237	243/420	-	210	108	-	200	160	127	161	15	343	343	471/406	213/317	-	-	-	-	350	-	100
				15	173	B	16	100	80	8x19	8x19	100	254	204/308	243/420	-	210	108	-	200	160	127	161	15	343	343	471/471	213/400	-	-	-	350
	4	B	16	100	80	8x19	8x19	100	254	204/308	243/420	-	254	108	-	200	160	127	161	15	343	343	515/515	213/400	-	-	-	-	350	-	100	
			0,75	135	A	16	100	80	8x19	8x19	100	-	106/174	166/261	65	-	-	160	200	-	127	161	-	273	273	234/312	131/281	125	95	280	212	200
	125-80-200	4	A	16	100	80	8x19	8x19	100	-	106/181	166/181	65	-	-	160	200	-	127	161	-	273	273	234/274	131/260	125	95	280	212	200	12	100
				1,1	144	A	16	100	80	8x19	8x19	100	-	110/158	162/177	65	-	-	160	200	-	127	161	-	273	273	321/274	103/232	125	95	280	212
2		A	16	100	80	8x19	8x19	100	-	120/201	162/222	65	-	-	160	200	-	127	161	-	293	293	335/334	103/280	125	95	280	212	250	12	100	
			2,2	177	A	16	125	80	8x19	8x19	125	254	204/237	243/420	-	210	108	-	225	160	139	182	15	368	368	471/406	213/317	-	-	-	350	-
125-80-250		2	B	16	125	80	8x19	8x19	125	254	204/308	243/420	-	210	108	-	225	160	139	182	15	368	368	471/471	213/400	-	-	-	-	350	-	140
				18,5	161	B	16	125	80	8x19	8x19	125	254	204/308	243/420	-	254	108	-	225	160	139	182	15	368	368	515/515	213/400	-	-	-	350
	4	B	16	125	80	8x19	8x19	125	279	204/308	243/420	-	241	121	-	225	180	139	182	15	368	368	541/541	213/400	-	-	-	-	350	-	140	
			20	167	B	16	125	80	8x19	8x19	125	318	315/-	265/-	-	305	133	-	225	200	139	182	19	368	368	611/-	197/-	-	-	-	400	-
	125-80-315	2	A	16	125	80	8x19	8x19	125	-	110/158	162/177	65	-	-	180	225	-	139	182	-	298	298	321/274	103/232	125	95	320	250	200	12	140
				2,2	161	A	16	125	80	8x19	8x19	125	-	120/201	162/222	65	-	-	180	225	-	139	182	-	318	318	335/334	103/280	125	95	320	250
4		A	16	125	80	8x19	8x19	125	-	120/201	162/222	65	-	-	180	225	-	139	182	-	318	318	335/334	103/280	125	95	320	250	250	12	140	
			3	175	A	16	125	80	8x19	8x19	125	-	134/201	202/208	65	-	-	180	225	-	139	182	-	318	318	372/334	103/280	125	95	320	250	250
125-80-400.1		2	C1	16	125	80	8x19	8x19	125	279	204/308	243/420	65	241	121	180	250	180	161	193	15	398	398	541/541	213/400	125	95	345	280	350	12	140
				30	188	C1	16	125	80	8x19	8x19	125	318	315/-	265/-	65	305	133	180	250	200	161	193	19	398	398	611/-	197/-	125	95	345	280
	4	C1	16	125	80	8x19	8x19	125	318	315/-	265/-	65	305	133	180	250	200	161	193	19	398	398	636/-	197/-	125	95	345	280	400	12	140	
			37	200	C1	16	125	80	8x19	8x19	125	356	338/-	266/-	65	286	149	180	250	225	161	193	19	428	428	708/-	197/-	125	95	345	280	450
	125-80-400	2	C1	16	125	80	8x19	8x19	125	406	410/-	319/-	65	349	168	180	250	250	161	193	24	428	428	747/-	233/-	125	95	345	280	550	12	140
				2,2	164	A	16	125	80	8x19	8x19	125	-	120/201	162/222	65	-	-	180	250	-	161	193	-	348	348	335/334	103/280	125	95	345	280
4		A	16	125	80	8x19	8x19	125	-	120/201	162/222	65	-	-	180	250	-	161	193	-	348	348	335/334	103/280	125	95	345	280	250	12	140	
			3	179	A	16	125	80	8x19	8x19	125	-	134/201	202/208	65	-	-	180	250	-	161	193	-	348	348	372/334	103/280	125	95	345	280	250
125-80-400.1		2	A	16	125	80	8x19	8x19	125	-	159/237	203/227	65	-	-	180	250	-	161	193	-	368	368	379/389	135/317	125	95	345	280	300	12	140
				7,5	222	A	16	125	80	8x19	8x19	125	-	159/237	203/227	65	-	-	180	250	-	161	193	-	368	368	429/389	135/317	125	95	345	280
	4	C1	16	125	80	8x19	8x19	125	356	338/-	266/-	80	286	149	225	280	225	182	210	19	428	428	708/-	197/-	160	120	400	315	450	16	140	
			45	234	C1	16	125	80	8x19	8x19	125	406	410/-	319/-	80	349	168	225	280	250	182	210	24	428	428	747/-	233/-	160	120	400	315	550
	125-80-400.1	2	C1	16	125	80	8x19	8x19	125	457	433/-	319/-	80	368	190	225	280	280	182	210	24	428	428	820/-	233/-	160	120	400	315	550	16	140
				90	270	C1	16	125	80	8x19	8x19	125	457	433/-	319/-	80	368	190	225	280	280	182	210	24	428	428	930/-	233/-	160	120	400	315
4		A	16	125	80	8x19	8x19	125	-	159/237	203/227	80	-	-	225	280	-	182	210	-	368	368	379/389	135/317	160	120	400	315	300	16	140	
			7,5	247	A	16	125	80	8x19	8x19	125	-	159/237	203/227	80	-	-	225	280	-	182	210	-	368	368	429/389	135/317	160	120	400	315	300
125-80-4																																

Типоразмер насоса Кол-во полюсов P2 [кВт]	Фактический размер рабочего колеса	Исполнение	Фланцы		Размеры NBG [мм]																										
			PN	DNS	DNd	Ss	Sd	a	A	AD ¹⁾	AG ¹⁾	b	B	C	h1	h2	H	G1	G2	K	L		LB ¹⁾	LL ¹⁾	m1	m2	n1	n2	P	s1	X ²⁾
																					CI	SS									
125-100-160	2	C1	16 125 100 8x19 8x19	125 254 204/308 243/420	80 254 108 200 280 160 146 187 15	368 368	515/515	213/400	160 120 360 280 350 16	140																					
			16 125 100 8x19 8x19	125 279 204/308 243/420	80 241 121 200 280 180 146 187 15	368 368	541/541	213/400	160 120 360 280 350 16	140																					
			16 125 100 8x19 8x19	125 318 315/- 265/-	80 305 133 200 280 200 146 187 19	368 368	611/-	197/-	160 120 360 280 400 16	140																					
	4	A	16 125 100 8x19 8x19	125 - 120/201 162/222	80 - - 200 280 - 146 187 -	318 318	335/334	103/280	160 120 360 280 250 16	140																					
			16 125 100 8x19 8x19	125 - 134/201 202/208	80 - - 200 280 - 146 187 -	318 318	372/334	103/280	160 120 360 280 250 16	140																					
			16 125 100 8x19 8x19	125 - 120/- 75/-	80 - - 200 280 - 146 187 -	298 298	234/-	75/-	160 120 360 280 200 16	140																					
	6	A	16 125 100 8x19 8x19	125 - 128/- 75/-	80 - - 200 280 - 146 187 -	298 298	281/-	75/-	160 120 360 280 200 16	140																					
			16 125 100 8x19 8x19	125 - 128/- 75/-	80 - - 200 280 - 146 187 -	298 298	326/-	75/-	160 120 360 280 200 16	140																					
			16 125 100 8x19 8x19	125 318 315/- 265/-	80 305 133 200 280 200 169 212 19	398 398	611/-	197/-	160 120 360 280 400 16	140																					
	125-100-200	2	C1	16 125 100 8x19 8x19	125 318 315/- 265/-	80 305 133 200 280 200 169 212 19	398 398	636/-	197/-	160 120 360 280 400 16	140																				
				16 125 100 8x19 8x19	125 356 338/- 266/-	80 368 190 200 280 225 169 212 19	428 428	708/-	197/-	160 120 360 280 450 16	140																				
				16 125 100 8x19 8x19	125 406 410/- 319/-	80 349 168 200 280 250 169 212 24	428 428	747/-	233/-	160 120 360 280 550 16	140																				
4		C1	16 125 100 8x19 8x19	125 457 433/- 319/-	80 368 190 200 280 280 169 212 24	428 428	820/-	233/-	160 120 360 280 550 16	140																					
			16 125 100 8x19 8x19	125 - 134/201 202/208	80 - - 200 280 - 169 212 -	348 348	372/334	103/280	160 120 360 280 250 16	140																					
			16 125 100 8x19 8x19	125 - 159/237 203/227	80 - - 200 280 - 169 212 -	368 368	379/389	135/317	160 120 360 280 300 16	140																					
6		A	16 125 100 8x19 8x19	125 - 159/237 203/227	80 - - 200 280 - 169 212 -	368 368	429/389	135/317	160 120 360 280 300 16	140																					
			16 125 100 8x19 8x19	125 254 204/308 243/420	80 210 108 200 280 160 169 212 15	398 398	545/471	213/400	160 120 360 280 350 16	140																					
			16 125 100 8x19 8x19	125 - 128/- 75/-	80 - - 200 280 - 169 212 -	328 328	326/-	75/-	160 120 360 280 200 16	140																					
125-100-250		2	C1	16 125 100 8x19 8x19	125 - 166/- 135/-	80 - - 200 280 - 169 212 -	348 348	336/-	112/-	160 120 360 280 250 16	140																				
				16 125 100 8x19 8x19	125 - 177/- 135/-	80 - - 200 280 - 169 212 -	348 348	354/-	112/-	160 120 360 280 250 16	140																				
				16 125 100 8x19 8x19	125 - 202/- 155/-	80 - - 200 280 - 169 212 -	368 368	385/-	130/-	160 120 360 280 300 16	140																				
	4	C1	16 125 100 8x19 8x19	140 406 410/- 319/-	80 349 168 225 280 250 200 232 24	441 441	747/-	233/-	160 120 400 315 550 16	140																					
			16 125 100 8x19 8x19	140 457 433/- 319/-	80 368 190 225 280 280 200 232 24	441 441	820/-	233/-	160 120 400 315 550 16	140																					
			16 125 100 8x19 8x19	140 508 515/- 374/-	80 406 216 225 280 315 200 232 28	471 471	912/-	299/-	160 120 400 315 660 16	140																					
	6	A	16 125 100 8x19 8x19	140 508 515/- 374/-	80 457 216 225 280 315 200 232 28	471 471	1077/-	299/-	160 120 400 315 660 16	140																					
			16 125 100 8x19 8x19	140 - 159/237 203/227	80 - - 225 280 - 200 232 -	381 381	429/389	135/317	160 120 400 315 550 16	140																					
			16 125 100 8x19 8x19	140 254 204/308 243/420	80 210 108 225 280 160 200 232 15	411 411	545/471	213/400	160 120 400 315 350 16	140																					
	125-100-315	2	C1	16 125 100 8x19 8x19	140 254 204/308 243/420	80 254 108 225 280 160 200 232 15	411 411	575/515	213/400	160 120 400 315 350 16	140																				
				16 125 100 8x19 8x19	140 - 177/- 135/-	80 - - 225 280 - 200 232 -	363 363	354/-	112/-	160 120 400 315 250 16	140																				
				16 125 100 8x19 8x19	140 - 202/- 155/-	80 - - 225 280 - 200 232 -	381 381	385/-	130/-	160 120 400 315 300 16	140																				
4		C1	16 125 100 8x19 8x19	140 - 202/- 155/-	80 - - 225 280 - 200 232 -	381 381	385/-	130/-	160 120 400 315 300 16	140																					
			16 125 100 8x19 8x19	140 - 202/- 155/-	80 - - 225 280 - 200 232 -	381 381	435/-	130/-	160 120 400 315 300 16	140																					
			16 125 100 8x19 8x19	140 508 515/- 374/-	80 406 216 250 315 315 208 264 28	471 471	912/-	299/-	160 120 400 315 660 16	140																					
6		A	16 125 100 8x19 8x19	140 508 515/- 374/-	80 457 216 250 315 315 208 264 28	471 471	1077/-	299/-	160 120 400 315 660 16	140																					
			16 125 100 8x19 8x19	140 508 515/- 374/-	80 457 216 250 315 315 208 264 28	471 471	1077/-	299/-	160 120 400 315 660 16	140																					
			16 125 100 8x19 8x19	140 508 515/- 374/-	80 457 216 250 315 315 208 264 28	471 471	1232/-	299/-	160 120 400 315 660 16	140																					
125-100-400		2	C1	16 125 100 8x19 8x19	140 254 204/308 243/420	80 254 108 250 315 160 208 264 15	411 411	575/515	213/400	160 120 400 315 350 16	140																				
				16 125 100 8x19 8x19	140 279 286/308 189/420	80 241 121 250 315 180 208 264 15	411 411	558/541	164/400	160 120 400 315 350 16	140																				
				16 125 100 8x19 8x19	140 279 286/- 189/-	80 241 121 250 315 180 208 264 15	411 411	588/-	164/-	160 120 400 315 350 16	140																				
	4	C1	16 125 100 8x19 8x19	140 318 315/- 265/-	80 305 133 250 315 200 208 264 19	411 411	636/-	197/-	160 120 400 315 400 16	140																					
			16 125 100 8x19 8x19	140 - 202/- 155/-	80 - - 250 315 - 208 264 -	381 381	385/-	130/-	160 120 400 315 300 16	140																					
			16 125 100 8x19 8x19	140 - 202/- 155/-	80 - - 250 315 - 208 264 -	381 381	435/-	130/-	160 120 400 315 300 16	140																					
	6	A	16 125 100 8x19 8x19	140 254 237/- 175/-	80 210 108 250 315 160 208 264 15	411 411	494/-	145/-	160 120 400 315 350 16	140																					
			16 125 100 8x19 8x19	140 254 237/- 175/-	80 254 108 250 315 160 208 264 15	411 411	554/-	145/-	160 120 400 315 350 16	140																					
			16 125 100 8x19 8x19	140 279 286/- 189/-	100 241 121 280 355 180 270 296 15	411 411	588/-	164/-	200 150 500 400 350 20	140																					
	4	C1	16 125 100 8x19 8x19	140 318 315/- 265/-	100 305 133 280 355 200 270 296 19	411 411	636/-	197/-	200 150 500 400 400 20	140																					
			16 125 100 8x19 8x19	140 356 338/- 266/-	100 286 149 280 355 225 270 296 19	441 441	648/-	197/-	200 150 500 400 450 20	140																					
			16 125 100 8x19 8x19	140 356 338/- 266/-	100 286 149 280 355 225 270 296 19	441 441	708/-	197/-	200 150 500 400 450 20	140																					
6	A	16 125 100 8x19 8x19	140 406 410/- 319/-	100 349 168 280 355 250 270 296 24	441 441	747/-	233/-	200 150 500 400 550 20	140																						
		16 125 100 8x19 8x19	140 254 237/- 175/-	100 210 108 280 355 160 270 296 15	411 411	494/-	145/-	200 150 500 400 350 20	140																						
		16 125 100 8x19 8x19	140 254 237/- 175/-	100 254 108 280 355 160 270 296 15	411 411	554/-	145/-	200 150 500 400 350 20	140																						

1) Насос со стандартным двигателем / насос с двигателем с частотным регулированием.
2) X: Сервисный размер.

Типоразмер насоса Кол-во полюсов P2 [кВт]	Фактический размер рабочего колеса	Исполнение	Фланцы		Размеры NBG [мм]																										
			PN	DNS	DNd	Ss	Sd	a	A	AD ¹⁾	AG ¹⁾	b	B	C	h1	h2	H	G1	G2	K	L		LB ¹⁾	LL ¹⁾	m1	m2	n1	n2	P	s	X ²⁾
																					CI	SS									
2	45 176-154	C1	16	150	125	8x23	8x19	140	149	325/-	260/-	80	311	356	250	315	225	200	252	19	443	443	709/-	192/-	160	120	400	315	450	16	140
			55 196-166	16	150	125	8x23	8x19	140	168	392/-	300/-	80	349	406	250	315	250	200	252	24	443	443	747/-	236/-	160	120	400	315	550	16
	75 205	C1	16	150	125	8x23	8x19	140	190	432/-	300/-	80	368	457	250	315	280	200	252	24	443	443	820/-	236/-	160	120	400	315	550	16	140
			90 219	16	150	125	8x23	8x19	140	190	432/-	300/-	80	419	457	250	315	280	200	252	24	443	443	930/-	236/-	160	120	400	315	550	16
	110 224	C1	16	150	125	8x23	8x19	140	216	495/-	379/-	80	406	508	250	315	315	200	252	28	473	473	932/-	307/-	160	120	400	315	660	16	140
	5,5 176-154	A	16	150	125	8x23	8x19	140	-	159/237	203/227	80	-	-	250	315	-	200	252	-	383	383	379/389	135/317	160	120	400	315	300	16	140
			7,5 196-180	16	150	125	8x23	8x19	140	-	159/237	203/227	80	-	-	250	315	-	200	252	-	383	383	429/389	135/317	160	120	400	315	300	16
	15 219	C1	16	150	125	8x23	8x19	140	254	204/308	243/420	80	210	108	250	315	160	200	252	15	413	413	545/471	213/400	160	120	400	315	550	16	140
	15 226	C1	16	150	125	8x23	8x19	140	254	204/308	243/420	80	254	108	250	315	160	200	252	15	413	413	575/515	213/400	160	120	400	315	350	16	140
	1,5 176-150	A	16	150	125	8x23	8x19	140	-	166/-	135/-	80	-	-	250	315	-	200	252	-	363	363	336/-	112/-	160	120	400	315	250	16	140
2,2 196-182			16	150	125	8x23	8x19	140	-	177/-	135/-	80	-	-	250	315	-	200	252	-	363	363	354/-	112/-	160	120	400	315	250	16	140
3 215	A	16	150	125	8x23	8x19	140	-	202/-	155/-	80	-	-	250	315	-	200	252	-	383	383	385/-	130/-	160	120	400	315	300	16	140	
4 226	A	16	150	125	8x23	8x19	140	-	202/-	155/-	80	-	-	250	315	-	200	252	-	383	383	385/-	130/-	160	120	400	315	300	16	140	
90 221	C1	16	150	125	8x23	8x19	140	190	432/-	300/-	80	419	457	250	355	280	208	264	24	441	441	930/-	236/-	160	120	400	315	550	16	140	
110 235	C1	16	150	125	8x23	8x19	140	216	495/-	379/-	80	406	508	250	355	315	208	264	28	471	471	932/-	307/-	160	120	400	315	660	16	140	
132 248	C1	16	150	125	8x23	8x19	140	216	495/-	379/-	80	457	508	250	355	315	208	264	28	471	471	1092/-	307/-	160	120	400	315	660	16	140	
160 261	C1	16	150	125	8x23	8x19	140	216	495/-	379/-	80	508	508	250	355	315	208	264	28	471	471	1092/-	307/-	160	120	400	315	660	16	140	
200 269	C1	16	150	125	8x23	8x19	140	216	495/-	379/-	80	508	508	250	355	315	208	264	28	471	471	1232/-	307/-	160	120	400	315	660	16	140	
4	11 220	C1	16	150	125	8x23	8x19	140	254	204/308	243/420	80	210	108	250	355	160	208	264	15	411	411	545/471	213/400	160	120	400	315	350	16	140
			15 236	16	150	125	8x23	8x19	140	254	204/308	243/420	80	254	108	250	355	160	208	264	15	411	411	575/515	213/400	160	120	400	315	300	16
	18,5 249	C1	16	150	125	8x23	8x19	140	279	286/308	189/420	80	241	121	250	355	180	208	264	15	411	411	558/541	164/400	160	120	400	315	350	16	140
	22 262	C1	16	150	125	8x23	8x19	140	279	286/-	189/-	80	241	121	250	355	180	208	264	15	411	411	588/-	164/-	160	120	400	315	350	16	140
	30 269	C1	16	150	125	8x23	8x19	140	318	315/-	265/-	80	305	133	250	355	200	208	264	19	411	411	636/-	197/-	160	120	400	315	400	16	140
	3 216	A	16	150	125	8x23	8x19	140	-	202/-	155/-	80	-	-	250	355	-	208	264	-	381	381	385/-	130/-	160	120	400	315	300	16	140
	4 232	A	16	150	125	8x23	8x19	140	-	202/-	155/-	80	-	-	250	355	-	208	264	-	381	381	385/-	130/-	160	120	400	315	300	16	140
	5,5 253	A	16	150	125	8x23	8x19	140	-	202/-	155/-	80	-	-	250	355	-	208	264	-	381	381	435/-	130/-	160	120	400	315	300	16	140
	7,5 269	C1	16	150	125	8x23	8x19	140	254	237/-	175/-	80	210	108	250	355	160	208	264	15	411	411	494/-	145/-	160	120	400	315	350	16	140
	132 262	C1	16	150	125	8x23	8x19	140	216	495/-	379/-	100	457	508	280	355	315	231	268	28	471	471	1092/-	307/-	200	150	500	400	660	20	140
2	160 277	C1	16	150	125	8x23	8x19	140	216	495/-	379/-	100	508	508	280	355	315	231	268	28	471	471	1092/-	307/-	200	150	500	400	660	20	140
			200 297	16	150	125	8x23	8x19	140	216	495/-	379/-	100	508	508	280	355	315	231	268	28	471	471	1232/-	307/-	200	150	500	400	660	20
	18,5 295	C1	16	150	125	8x23	8x19	140	279	286/308	189/420	100	241	121	280	355	180	231	268	15	411	411	558/541	164/400	200	150	500	400	350	20	140
	22 290	C1	16	150	125	8x23	8x19	140	279	286/-	189/-	100	241	121	280	355	180	231	268	15	411	411	588/-	164/-	200	150	500	400	350	20	140
	30 317	C1	16	150	125	8x23	8x19	140	318	315/-	265/-	100	305	133	280	355	200	231	268	19	411	411	636/-	197/-	200	150	500	400	400	20	140
	37 336	C1	16	150	125	8x23	8x19	140	356	338/-	266/-	100	286	149	280	355	225	231	268	19	441	441	648/-	197/-	200	150	500	400	450	20	140
	45 338	C1	16	150	125	8x23	8x19	140	356	338/-	266/-	100	286	149	280	355	225	231	268	19	441	441	708/-	197/-	200	150	500	400	450	20	140
	5,5 275	A	16	150	125	8x23	8x19	140	-	202/-	155/-	100	-	-	250	355	-	231	268	-	381	381	435/-	130/-	200	150	500	400	300	20	140
	7,5 297	C1	16	150	125	8x23	8x19	140	254	237/-	175/-	100	210	108	280	355	160	231	268	15	411	411	494/-	145/-	200	150	500	400	350	20	140
	11 335	C1	16	150	125	8x23	8x19	140	254	237/-	175/-	100	254	108	280	355	160	231	268	15	411	411	554/-	145/-	200	150	500	400	350	20	140
4	15 338	C1	16	150	125	8x23	8x19	140	279	286/-	189/-	100	241	121	280	355	180	231	268	15	411	411	588/-	164/-	200	150	500	400	350	20	140
			37 345	16	150	125	8x23	8x19	140	356	338/-	266/-	100	286	149	280	355	225	231	268	19	441	441	648/-	197/-	200	150	500	400	450	20
	45 368	C1	16	150	125	8x23	8x19	140	356	338/-	266/-																				

Типоразмер насоса Кол-во полюсов P2 [кВт]	Фактический размер рабочего колеса	Исполнение	Фланцы		Размеры NBG [мм]																										
			PN	DNS	DNd	Ss	Sd	a	A	AD ¹⁾	AG ¹⁾	b	B	C	h1	h2	H	G1	G2	K	Cl	SS	LB ¹⁾	LL ¹⁾	m1	m2	n1	n2	P	s1	X ²⁾
200-150-200	2	C1	75 216-176	16 200 150 12x23 8x23	160 457 433/- 319/-	100 368 190 280 400 280 230 319 24	463 463	820/- 233/-	200 150 550 450 550 20	180																					
			90 218-202	16 200 150 12x23 8x23	160 457 433/- 319/-	100 368 190 280 400 280 230 319 24	463 463	930/- 233/-	200 150 550 450 550 20	180																					
	4	C1	110 224	16 200 150 12x23 8x23	160 508 515/- 374/-	100 406 216 280 400 315 230 319 28	493 493	912/- 299/-	200 150 550 450 660 20	180																					
			7,5 210-158	16 200 150 12x23 8x23	160 - 159/237 203/227	100 - - 280 400 - 230 319 -	403 403	429/389 135/317	200 150 550 450 300 20	180																					
	6	A	2,2 210-168	16 200 150 12x23 8x23	160 - 177/- 135/-	100 - - 280 400 - 230 319 -	383 383	354/- 112/-	200 150 550 450 250 20	180																					
			3 218-200	16 200 150 12x23 8x23	160 - 202/- 155/-	100 - - 280 400 - 230 319 -	403 403	385/- 130/-	200 150 550 450 300 20	180																					
	200-150-250	2	C1	132 226-220	16 200 150 12x23 8x23	160 508 515/- 374/-	100 457 216 280 375 315 221 287 28	491 491	1077/- 299/-	200 150 500 400 660 20	180																				
				160 235	16 200 150 12x23 8x23	160 508 515/- 374/-	100 457 216 280 375 315 221 287 28	491 491	1077/- 299/-	200 150 500 400 660 20	180																				
		4	C1	200 250	16 200 150 12x23 8x23	160 508 515/- 374/-	100 457 216 280 375 315 221 287 28	491 491	1232/- 299/-	200 150 500 400 660 20	180																				
				15 226-214	16 200 150 12x23 8x23	160 254 204/308 243/420	100 254 108 280 375 160 250 297 15	431 431	575/515 213/400	200 150 500 400 350 20	180																				
6		A	18,5 230	16 200 150 12x23 8x23	160 279 286/308 189/420	100 241 121 280 375 180 250 297 15	431 431	558/541 164/400	200 150 500 400 350 20	180																					
			22 242	16 200 150 12x23 8x23	160 279 286/- 189/-	100 241 121 280 375 180 250 297 15	431 431	588/- 164/-	200 150 500 400 350 20	180																					
200-150-315		2	C1	30 262	16 200 150 12x23 8x23	160 318 315/- 265/-	100 305 133 280 375 200 250 297 19	431 431	636/- 197/-	200 150 500 400 400 20	180																				
				37 275	16 200 150 12x23 8x23	160 356 338/- 266/-	100 286 149 280 375 225 250 297 19	461 461	648/- 197/-	200 150 500 400 450 20	180																				
		4	C1	45 282	16 200 150 12x23 8x23	160 356 338/- 266/-	100 286 149 280 375 225 250 297 19	461 461	708/- 197/-	200 150 500 400 450 20	180																				
				5,5 235	16 200 150 12x23 8x23	160 - 202/- 155/-	100 - - 280 375 - 250 297 -	401 401	435/- 130/-	200 150 500 400 300 20	180																				
	6	A	7,5 252	16 200 150 12x23 8x23	160 254 237/- 175/-	100 210 108 280 375 160 250 297 15	431 431	494/- 145/-	200 150 500 400 350 20	180																					
			11 282	16 200 150 12x23 8x23	160 254 237/- 175/-	100 254 108 280 375 160 250 297 15	431 431	554/- 145/-	200 150 500 400 350 20	180																					
	200-150-400	2	C1	37 275	16 200 150 12x23 8x23	160 356 338/- 266/-	100 286 149 315 400 225 264 331 19	474 474	648/- 197/-	200 150 550 450 450 20	180																				
				45 291	16 200 150 12x23 8x23	160 356 338/- 266/-	100 286 149 315 400 225 264 331 19	474 474	708/- 197/-	200 150 550 450 450 20	180																				
		4	C1	55 310	16 200 150 12x23 8x23	160 406 410/- 319/-	100 349 168 315 400 250 264 331 24	474 474	747/- 233/-	200 150 550 450 550 20	180																				
				75 336	16 200 150 12x23 8x23	160 457 433/- 319/-	100 368 190 315 400 280 264 331 24	474 474	820/- 233/-	200 150 550 450 550 20	180																				
6		C1	90 338	16 200 150 12x23 8x23	160 457 433/- 319/-	100 368 190 315 400 280 264 331 24	474 474	930/- 233/-	200 150 550 450 550 20	180																					
			11 280	16 200 150 12x23 8x23	160 254 237/- 175/-	100 254 108 315 400 160 264 331 15	444 444	554/- 145/-	200 150 550 450 350 20	180																					
200-150-500		2	C1	15 305	16 200 150 12x23 8x23	160 279 286/- 189/-	100 241 121 315 400 180 264 331 15	444 444	588/- 164/-	200 150 550 450 350 20	180																				
				18,5 322	16 200 150 12x23 8x23	160 318 315/- 265/-	100 305 133 315 400 200 264 331 19	444 444	611/- 197/-	200 150 550 450 400 20	180																				
		4	C1	22 337	16 200 150 12x23 8x23	160 318 315/- 265/-	100 305 133 315 400 200 264 331 19	444 444	636/- 197/-	200 150 550 450 400 20	180																				
				30 338	16 200 150 12x23 8x23	160 356 338/- 266/-	100 286 149 315 400 225 264 331 19	474 474	708/- 197/-	200 150 550 450 450 20	180																				
	6	C1	160 244	16 200 150 12x23 8x23	160 508 515/- 374/-	100 457 216 315 400 315 264 331 28	504 504	1077/- 299/-	200 150 550 450 660 20	180																					
			200 262	16 200 150 12x23 8x23	160 508 515/- 374/-	100 457 216 315 400 315 264 331 28	504 504	1232/- 299/-	200 150 550 450 660 20	180																					
	200-150-600	2	C1	22 250	16 200 150 12x23 8x23	160 279 286/- 189/-	100 241 121 315 400 180 264 331 15	444 444	588/- 164/-	200 150 550 450 350 20	180																				
				30 275	16 200 150 12x23 8x23	160 318 315/- 265/-	100 305 133 315 400 200 264 331 19	444 444	636/- 197/-	200 150 550 450 400 20	180																				
		4	C1	37 294	16 200 150 12x23 8x23	160 356 338/- 266/-	100 286 149 315 400 225 264 331 19	474 474	648/- 197/-	200 150 550 450 450 20	180																				
				45 314	16 200 150 12x23 8x23	160 356 338/- 266/-	100 286 149 315 400 225 264 331 19	474 474	708/- 197/-	200 150 550 450 450 20	180																				
6		C1	55 334	16 200 150 12x23 8x23	160 406 410/- 319/-	100 349 168 315 400 250 264 331 24	474 474	747/- 233/-	200 150 550 450 550 20	180																					
			75 342	16 200 150 12x23 8x23	160 457 433/- 319/-	100 368 190 315 400 280 264 331 24	474 474	820/- 233/-	200 150 550 450 550 20	180																					
200-150-800		2	C1	7,5 259	16 200 150 12x23 8x23	160 254 237/- 175/-	100 210 108 315 400 160 264 331 15	444 444	494/- 145/-	200 150 550 450 350 20	180																				
				11 293	16 200 150 12x23 8x23	160 254 237/- 175/-	100 254 108 315 400 160 264 331 15	444 444	554/- 145/-	200 150 550 450 350 20	180																				
		4	C1	15 328	16 200 150 12x23 8x23	160 279 286/- 189/-	100 241 121 315 400 180 264 331 15	444 444	588/- 164/-	200 150 550 450 350 20	180																				
				18,5 342	16 200 150 12x23 8x23	160 318 315/- 265/-	100 305 133 315 400 200 264 331 19	444 444	611/- 197/-	200 150 550 450 400 20	180																				
	6	C1	55 343	16 200 150 12x23 8x23	160 406 410/- 319/-	100 349 168 315 450 250 291 339 24	474 474	747/- 233/-	200 150 550 450 550 20	180																					
			75 375	16 200 150 12x23 8x23	160 457 433/- 319/-	100 368 190 315 450 280 291 339 24	474 474	820/- 233/-	200 150 550 450 550 20	180																					
	200-150-1000	2	C1	90 394	16 200 150 12x23 8x23	160 457 433/- 319/-	100 368 190 315 450 280 291 339 24	474 474	930/- 233/-	200 150 550 450 550 20	180																				
				110 412	16 200 150 12x23 8x23	160 508 515/- 374/-	100 406 216 315 450 315 291 339 28	504 504	1077/- 299/-	200 150 550 450 660 20	180																				
		4	C1	132 431	16 200 150 12x23 8x23	160 508 515/- 374/-	100 457 216 315 450 315 291 339 28	504 504	1077/- 299/-	200 150 550 450 660 20	180																				
				160 438	16 200 150 12x23 8x23	160 508 515/- 374/-	100 457 216 315 450 315 291 339 28	504 504	1077/- 299/-	200 150 550 450 660 20	180																				
6		C1	18,5 357	16 200 150 12x23 8x23	160 318 315/- 265/-	100 305 133 315 450 200 291 339 19	444 444	611/- 197/-	200 150 550 450 400 20	180																					
			22 375	16 200 150 12x23 8x23	160 318 315/- 265/-	100 305 133 315 450 200 291 339 19	444 444	636/- 197/-	200 150 550 450 400 20	180																					
200-150-1200		2	C1	30 408	16 200 150 12x23 8x23	160 356 338/- 266/-	100 286 149 315 450 225 291 339 19	474 474	708/- 197/-	200 150 550 450 450 20	180																				
				37 430	16 200 150 12x23 8x23	160 406 410/- 319/-	100 349 168 315 450 250 291 339 24	474 474	747/- 233/-	200 150 550 450 550 20	180																				
		4	C1	45 438	16 200 150 12x23 8x23	160 457 433/- 319/-	100 368 190 315 450 280 291 339 24	474 474	820/- 233/-	200 150 550 450 550 20	180																				
				132 459	16 200 150 12x23 8x23	180 508 515/- 374/-	125 457 216 400 500 315 353 396 28	554 554	1077/- 299/-	200 150 625 500 660 20	180																				
	6	C1	160 489	16 200 150 12x23 8x23	180 508 515/- 374/-	125 457 216 400 500 315 353 396 28	554 554	1077/- 299/-	200 150 625 500 660 20	180																					
			200 521	16 200 150 12x23 8x23	180 508 515/- 374/-	125 457 216 400 500 315 353 396 28	554 554	1232/- 299/-	200 150 625 500 660 20	180																					
	6	C1	37 457	16 200 150 12x23 8x23	180 406 410/- 319/-	125 349 168 400 500 250 353 396 24	524 524	747/- 233/-	200 150 625 500 550 20	180																					
			45 483	16 200 150 12x23 8x23	180 457 433/- 319/-	125 368 190 400 500 280 353 396 24	524 524	820/- 233/-	200 150 625 500 550 20	180																					
			55 513	16 200 150 12x23 8x23	180 457 433/- 319/-	125 368 190 400 500 280 353 396 24	524 524	820/- 233/-	200 150 625 500 550 20	180																					
			75 548	16 200 150 12x23 8x23	180 508 515/- 374/-	125 406 216 400 500 315 353 396 28	554 554	912/- 299/-	200 150 625 500 660 20	180																					

1) Насос со стандартным двигателем / насос с двигателем с частотным регулированием.

2) X: Сервисный размер.

Типоразмер насоса Кол-во полюсов P2 [кВт]	Фактический размер рабочего колеса	Исполнение	Фланцы		Размеры NBG [мм]																												
			PN	DNS	DND	Ss	Sd	a	A	AD ¹⁾	AG ¹⁾	b	B	C	h1	h2	H	G1	G2	K	L	CI	SS	LB ¹⁾	LL ¹⁾	m1	m2	n1	n2	P	s1	X ²⁾	
250-200-400	4	C2	16 250 200 12x28 12x23	170 356	338/-	266/-	125 286	149 400	400 225 331 485 19	512	-	648/-	197/-	200 150 625 500 450 20	180																		
			45 296	170 356	338/-	266/-	125 286	149 400	400 225 331 485 19	512	-	708/-	197/-	200 150 625 500 450 20	180																		
			55 312	170 406	410/-	319/-	125 349	168 400	400 250 331 485 24	512	-	747/-	233/-	200 150 625 500 550 20	180																		
			75 344	170 457	433/-	319/-	125 368	160 400	400 280 331 485 24	512	-	820/-	233/-	200 150 625 500 550 20	180																		
			90 364	170 457	433/-	319/-	125 368	190 400	400 280 331 485 24	512	-	930/-	233/-	200 150 625 500 550 20	180																		
			110 392	170 508	515/-	374/-	125 406	216 400	400 315 331 485 28	542	-	912/-	299/-	200 150 625 500 660 20	180																		
			132 404	170 508	515/-	374/-	125 457	216 400	400 315 331 485 28	542	-	1077/-	299/-	200 150 625 500 660 20	180																		
			15 308	170 279	286/-	189/-	125 241	121 400	400 180 331 485 15	482	-	588/-	164/-	200 150 625 500 350 20	180																		
			18,5 328	170 318	315/-	265/-	125 305	133 400	400 200 331 485 19	482	-	611/-	197/-	200 150 625 500 400 20	180																		
			22 348	170 318	315/-	265/-	125 305	133 400	400 200 331 485 19	482	-	636/-	197/-	200 150 625 500 400 20	180																		
250-200-450	4	C2	16 250 200 12x28 12x23	170 356	338/-	266/-	125 286	149 400	400 225 331 485 19	512	-	708/-	197/-	200 150 625 500 450 20	180																		
			30 384	170 356	338/-	266/-	125 286	149 400	400 225 331 485 19	512	-	747/-	197/-	200 150 625 500 450 20	180																		
			37 404	170 406	410/-	319/-	125 349	160 400	450 280 355 525 24	487	-	747/-	233/-	200 150 625 500 550 20	180																		
			75 367	150 457	433/-	319/-	125 368	190 400	450 280 355 525 24	487	-	820/-	233/-	200 150 625 500 550 20	180																		
			90 391	150 457	433/-	319/-	125 368	190 400	450 280 355 525 24	487	-	930/-	233/-	200 150 625 500 550 20	180																		
			110 415	150 508	515/-	374/-	125 406	216 400	450 315 355 525 28	517	-	912/-	299/-	200 150 625 500 660 20	180																		
			132 435	150 508	515/-	374/-	125 457	216 400	450 315 355 525 28	517	-	1077/-	299/-	200 150 625 500 660 20	180																		
			160 455	150 508	515/-	374/-	125 457	216 400	450 315 355 525 28	517	-	1077/-	299/-	200 150 625 500 660 20	180																		
			18,5 355	150 318	315/-	265/-	125 305	133 400	450 200 355 525 19	457	-	611/-	197/-	200 150 625 500 400 20	180																		
			22 371	150 318	315/-	265/-	125 305	133 400	450 200 355 525 19	457	-	636/-	197/-	200 150 625 500 400 20	180																		
300-250-350	4	C2	16 300 250 12x28 12x28	180 356	338/-	266/-	125 286	149 450	400 225 379 523 19	566	-	708/-	197/-	200 150 625 500 450 20	180																		
			37 266	180 356	338/-	266/-	125 286	149 450	400 225 379 523 19	566	-	747/-	197/-	200 150 625 500 450 20	180																		
			45 294	180 406	410/-	319/-	125 349	168 450	400 250 379 523 24	566	-	747/-	233/-	200 150 625 500 550 20	180																		
			55 318	180 457	433/-	319/-	125 368	190 450	400 280 379 523 24	566	-	820/-	233/-	200 150 625 500 550 20	180																		
			75 362	180 457	433/-	319/-	125 368	190 450	400 280 379 523 24	566	-	930/-	233/-	200 150 625 500 550 20	180																		
			90 370	180 457	433/-	319/-	125 368	190 450	400 280 379 523 24	566	-	930/-	233/-	200 150 625 500 550 20	180																		
			11 277	180 254	237/-	175/-	125 254	108 450	400 160 379 523 15	536	-	554/-	145/-	200 150 625 500 350 20	180																		
			15 306	180 279	286/-	189/-	125 241	121 450	400 180 379 523 15	536	-	588/-	164/-	200 150 625 500 350 20	180																		
			18,5 330	180 318	315/-	265/-	125 305	133 450	400 200 379 523 19	536	-	611/-	197/-	200 150 625 500 400 20	180																		
			22 366	180 318	315/-	265/-	125 305	133 450	400 200 379 523 19	536	-	636/-	197/-	200 150 625 500 400 20	180																		
300-250-400	4	C2	16 300 250 12x28 12x28	160 356	338/-	266/-	125 286	149 450	500 225 350 498 19	518	-	708/-	197/-	200 150 625 500 450 20	180																		
			45 281	160 356	338/-	266/-	125 286	149 450	500 225 350 498 19	518	-	747/-	197/-	200 150 625 500 450 20	180																		
			55 301	160 406	410/-	319/-	125 349	168 450	500 250 350 498 24	518	-	747/-	233/-	200 150 625 500 550 20	180																		
			75 329	160 457	433/-	319/-	125 368	190 450	500 280 350 498 24	518	-	820/-	233/-	200 150 625 500 550 20	180																		
			90 349	160 457	433/-	319/-	125 368	190 450	500 280 350 498 24	518	-	930/-	233/-	200 150 625 500 550 20	180																		
			110 365	160 508	515/-	374/-	125 406	216 450	500 315 350 498 28	548	-	912/-	299/-	200 150 625 500 660 20	180																		
			132 385	160 508	515/-	374/-	125 457	216 450	500 315 350 498 28	548	-	1077/-	299/-	200 150 625 500 660 20	180																		
			160 405	160 508	515/-	374/-	125 457	216 450	500 315 350 498 28	548	-	1077/-	299/-	200 150 625 500 660 20	180																		
			15 289	160 279	286/-	189/-	125 241	121 450	500 180 350 498 15	488	-	588/-	164/-	200 150 625 500 350 20	180																		
			18,5 313	160 318	315/-	265/-	125 305	133 450	500 200 350 498 19	488	-	611/-	197/-	200 150 625 500 400 20	180																		
300-250-450	4	C2	16 300 250 12x28 12x28	160 356	338/-	266/-	125 286	149 450	500 225 350 498 19	518	-	708/-	197/-	200 150 625 500 450 20	180																		
			37 381	160 406	410/-	319/-	125 349	168 450	500 250 350 498 24	518	-	747/-	197/-	200 150 625 500 450 20	180																		
			45 401	160 457	433/-	319/-	125 368	190 450	500 280 350 498 24	518	-	820/-	233/-	200 150 625 500 550 20	180																		
			75 325	165 457	433/-	319/-	125 368	190 450	500 280 374 563 24	521	-	820/-	233/-	200 150 625 500 550 20	180																		
			90 341	165 457	433/-	319/-	125 368	190 450	500 280 374 563 24	521	-	930/-	233/-	200 150 625 500 550 20	180																		
			110 361	165 508	515/-	374/-	125 406	216 450	500 315 374 563 28	551	-	912/-	299/-	200 150 625 500 660 20	180																		
			132 381	165 508	515/-	374/-	125 457	216 450	500 315 374 563 28	551	-	1077/-	299/-	200 150 625 500 660 20	180																		
			160 401	165 508	515/-	374/-	125 457	216 450	500 315 374 563 28	551	-	1077/-	299/-	200 150 625 500 660 20	180																		
			200 445	165 508	515/-	374/-	125 457	216 450	500 315 374 563 28	551	-	1232/-	299/-	200 150 625 500 660 20	180																		
			18,5 313	165 318	315/-	265/-	125 305	133 450	500 200 374 563 19	491	-	611/-	197/-	200 150 625 500 400 20	180																		
6	22 325	165 318	315/-	265/-	125 305	133 450	500 200 374 563 19	491	-	636/-	197/-	200 150 625 500 400 20	180																				
	30 357	165 356	338/-	266/-	125 286	149 450	500 225 374 563 19	521	-	708/-	197/-	200 150 625 500 450 20	180																				
	37 377	165 406	410/-	319/-	125 349	168 450	500 250 374 563 24	521	-	747/-	233/-	200 150 625 500 550 20	180																				
	45 397	165 457	433/-	319/-	125 368	190 450	500 280 374 563 24	521	-	820/-	233/-	200 150 625 500 550 20	180																				
	55 433	165 457	433/-	319/-	125 368	190 450	500 280 374 563 24	521	-	820/-	233/-	200 150 625 500 550 20	180																				

1) Насос со стандартным двигателем / насос с двигателем с частотным регулированием.
2) X: Сервисный размер.

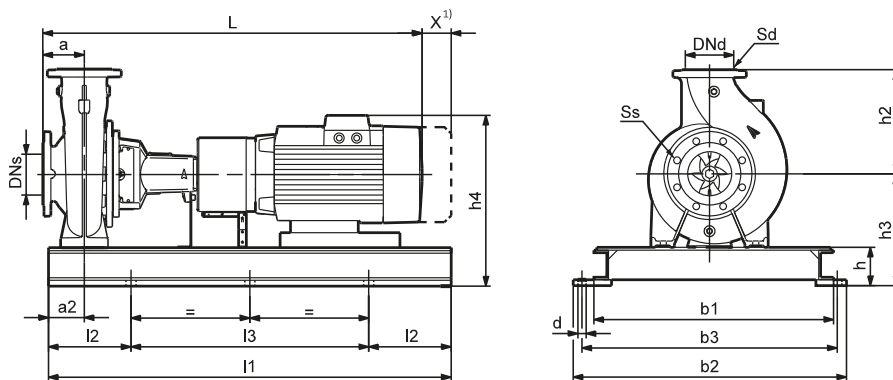
Типоразмер насоса Кол-во полюсов P2 [кВт]	Фактический размер рабочего колеса	Исполнение	Фланцы		Размеры NBG [мм]																											
			PN	DNS	DNd	Ss	Sd	a	A	AD ¹⁾	AG ¹⁾	b	B	C	h1	h2	H	G1	G2	K	L		LB ¹⁾	LL ¹⁾	m1	m2	n1	n2	P	s1	X ²⁾	
																					CI	SS										
300-250-500	4	160 417	C2	16	300	250	12x28	12x28	165	508	515/-	374/-	125	457	216	450	500	315	441	598	28	574	-	1077/-	299/-	200	150	725	600	660	20	180
		200 445	C2	16	300	250	12x28	12x28	165	508	515/-	374/-	125	457	216	450	500	315	441	598	28	574	-	1232/-	299/-	200	150	725	600	660	20	180
	6	45 409	C2	16	300	250	12x28	12x28	165	457	433/-	319/-	125	368	190	450	500	280	441	598	24	549	-	820/-	233/-	200	150	725	600	550	20	180
		55 437	C2	16	300	250	12x28	12x28	165	457	433/-	319/-	125	368	190	450	500	280	441	598	24	549	-	820/-	233/-	200	150	725	600	550	20	180
		75 485	C2	16	300	250	12x28	12x28	165	508	515/-	374/-	125	406	216	450	500	315	441	598	28	574	-	912/-	299/-	200	150	725	600	660	20	180
		90 525	C2	16	300	250	12x28	12x28	165	508	515/-	374/-	125	457	216	450	500	315	441	598	28	574	-	1077/-	299/-	200	150	725	600	660	20	180
350-300-305	4	75 328-212	C2	16	350	300	16x28	12x28	280	457	433/-	319 /-	140	368	190	480	400	280	416	560	24	623	-	820/-	233/-	215	180	640	500	550	24	280
		90 340-240	C2	16	350	300	16x28	12x28	280	457	433/-	319 /-	140	368	190	480	400	280	416	560	24	623	-	930/-	233/-	215	180	640	500	550	24	280
	6	110 350-294	C2	16	350	300	16x28	12x28	280	508	515/-	374 /-	140	406	216	480	400	315	416	560	28	653	-	912/-	299/-	215	180	640	500	660	24	280
		132 346	C2	16	350	300	16x28	12x28	280	508	515/-	374 /-	140	457	216	480	400	315	416	560	28	653	-	1077/-	299/-	215	180	640	500	660	24	280
	8	160 350	C2	16	350	300	16x28	12x28	280	508	515/-	374 /-	140	457	216	480	400	315	416	560	28	653	-	1077/-	299/-	215	180	640	500	660	24	280
		18,5 310-194	C2	16	350	300	16x28	12x28	280	318	315/-	265 /-	140	305	133	480	400	200	416	560	19	593	-	611/-	197/-	215	180	640	500	400	24	280
		22 328-212	C2	16	350	300	16x28	12x28	280	318	315/-	265 /-	140	305	133	480	400	200	416	560	19	593	-	636/-	197/-	215	180	640	500	400	24	280
		30 350-246	C2	16	350	300	16x28	12x28	280	356	338/-	266 /-	140	286	149	480	400	225	416	560	19	623	-	708/-	197/-	215	180	640	500	450	24	280
		37 342	C2	16	350	300	16x28	12x28	280	406	410/-	319 /-	140	349	168	480	400	250	416	560	24	623	-	747/-	233/-	215	180	640	500	550	24	280
		45 350	C2	16	350	300	16x28	12x28	280	457	433/-	319 /-	140	368	190	480	400	280	416	560	24	623	-	820/-	233/-	215	180	640	500	550	24	280
		11 336-236	C2	16	350	300	16x28	12x28	280	279	286/-	190 /-	140	241	121	480	400	180	416	560	15	593	-	588/-	165/-	215	180	640	500	350	24	280
		15 338	C2	16	350	300	16x28	12x28	280	318	315/-	266 /-	140	305	133	480	400	200	416	560	19	593	-	636/-	197/-	215	180	640	500	400	24	280
18,5 350	C2	16	350	300	16x28	12x28	280	356	338/-	266 /-	140	286	149	480	400	225	416	560	19	623	-	648/-	197/-	215	180	640	500	450	24	280		

Примечание. NBG 350-300-305 доступен с фланцами насоса PN 10, размеры фланцев PN 10 в исполнении Ss - 16x23, Sd - 12x23.

- 1) Насос со стандартным двигателем / насос с двигателем с частотным регулированием.
- 2) X: Сервисный размер.

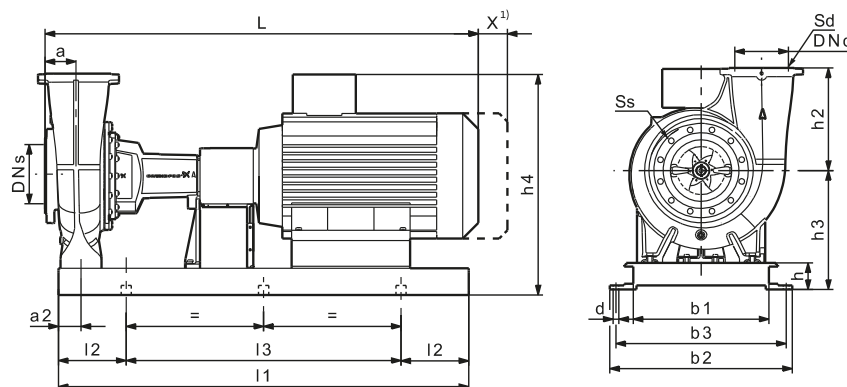
Габаритные чертежи, NKG

С-образная
рама-
основание,
радиальный
отвод



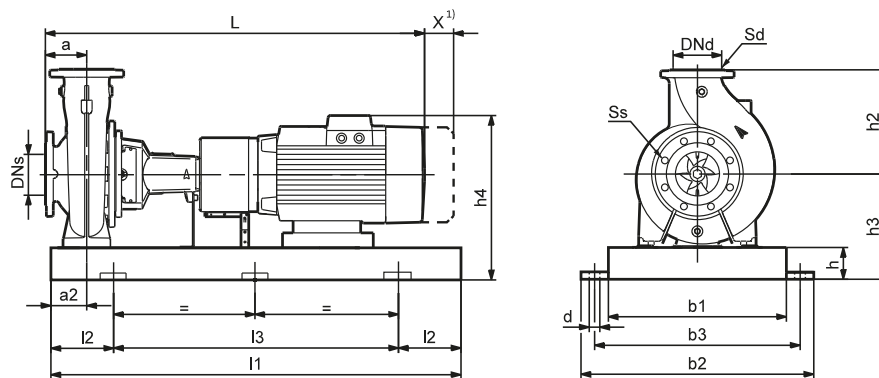
TM03 4051 2415

С-образная
рама-
основание,
тангенциаль-
ный отвод



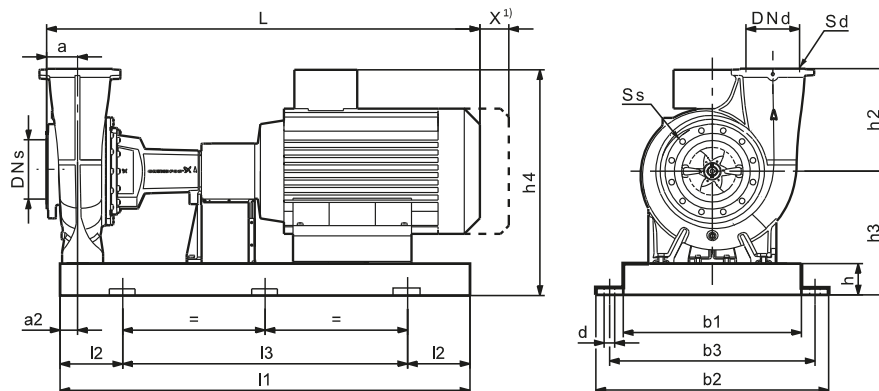
TM04 6113 2415

Рама-
основание
EN/ISO,
радиальный
отвод



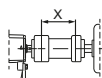
TM03 4179 2415

Рама-
основание
EN/ISO,
тангенциаль-
ный отвод



TM03 6005 2415

1 X: Сервисный размер. Этот размер можно найти в разделе 13. Насос со свободным концом вала, он равен длине муфты-проставки.



Технические характеристики, NKG

В данной таблице стандартными являются электродвигатели IE3:

- 2900 об/мин: P2 ≤ 22 кВт, насос с электродвигателем MG; P2 ≥ 30 кВт, насос с электродвигателем Siemens.
- 1450 об/мин: P2 ≤ 15 кВт, насос с электродвигателем MG; P2 ≥ 18,5 кВт, насос с электродвигателем Siemens.
- 970 об/мин: Насос с электродвигателем Siemens.

В данной таблице E-двигатели:

- 2900 об/мин: P2 ≤ 22 кВт, насос с электродвигателем MGE.
- 1450 об/мин: P2 ≤ 18,5 кВт, насос с электродвигателем MGE.

Типоразмер насоса Кол-во полюсов	P2 [кВт]	Фактический размер рабочего колеса	Фланцы					Размеры NKG [мм]					Рама-основание №3)					
			PN	DNs	DNd	Ss	Sd	a	a2	h2	h3	h4 ²⁾	L ¹⁾		EN/ISO		С-образная	
													NKG	NKGE	Жёсткая муфта	Муфта с проставкой	Жёсткая муфта	Муфта с проставкой
50-32-125.1	0,75	100	16	50	32	4x19	4x19	80	60	140	177	286/-	740/836	-/-	2 st	2	2	2s
	1,1	110	16	50	32	4x19	4x19	80	60	140	177	286/335	760/856	783/879	2 st	2	2	2s
	1,5	121	16	50	32	4x19	4x19	80	60	140	180	286/361	800/896	793/889	3-B st	3	5	5s
	2,2	140	16	50	32	4x19	4x19	80	60	140	180	286/361	840/936	793/889	3-B st	3	5	5s
	0,25	121	16	50	32	4x19	4x19	80	60	140	177	286/-	700/786	-/-	2 st	2	1	1s
50-32-125	0,25	139	16	50	32	4x19	4x19	80	60	140	177	286/-	700/786	-/-	2 st	2	1	1s
	0,37	140	16	50	32	4x19	4x19	80	60	140	177	286/-	700/786	-/-	2 st	2	1	1s
	1,1	106	16	50	32	4x19	4x19	80	60	140	177	286/335	760/856	783/879	2 st	2	2	2s
	1,5	115	16	50	32	4x19	4x19	80	60	140	180	286/361	800/896	793/889	3-B st	3	5	5s
	2,2	130	16	50	32	4x19	4x19	80	60	140	180	286/361	840/936	793/889	3-B st	3	5	5s
50-32-160.1	3	142	16	50	32	4x19	4x19	80	60	140	177	297/378	864/960	795/891	3 st	3	9	9s
	0,25	115	16	50	32	4x19	4x19	80	60	140	177	286/-	700/786	-/-	2 st	2	1	1s
	0,25	130	16	50	32	4x19	4x19	80	60	140	177	286/-	700/786	-/-	2 st	2	1	1s
	0,37	142	16	50	32	4x19	4x19	80	60	140	177	286/-	700/786	-/-	2 st	2	1	1s
	1,5	139	16	50	32	4x19	4x19	80	60	160	212	318/393	800/896	793/889	4-B st	4	5	5s
50-32-160	2,2	155	16	50	32	4x19	4x19	80	60	160	212	318/393	840/936	793/889	4-B st	4	5	5s
	3	169	16	50	32	4x19	4x19	80	60	160	212	332/413	864/960	795/891	4-B st	4	9	9s
	4	177	16	50	32	4x19	4x19	80	60	160	212	346/413	901/997	795/891	4-B st	4	14	14s
	0,25	137	16	50	32	4x19	4x19	80	60	160	212	321/-	700/786	-/-	4-B st	4	1	1s
	0,25	155	16	50	32	4x19	4x19	80	60	160	212	321/-	700/786	-/-	4-B st	4	1	1s
50-32-200.1	0,37	172	16	50	32	4x19	4x19	80	60	160	212	321/-	700/786	-/-	4-B st	4	1	1s
	0,55	177	16	50	32	4x19	4x19	80	60	160	212	321/370	740/836	783/879	4-B st	4	2	2s
	2,2	139	16	50	32	4x19	4x19	80	60	160	212	318/393	840/936	793/889	4-B st	4	5	5s
	3	151	16	50	32	4x19	4x19	80	60	160	212	332/413	864/960	795/891	4-B st	4	9	9s
	4	163	16	50	32	4x19	4x19	80	60	160	212	346/413	901/997	795/891	4-B st	4	14	14s
50-32-200	5,5	177	16	50	32	4x19	4x19	80	60	160	215	349/416	946/1036	832/922	5 st	5	19	19s
	0,25	138	16	50	32	4x19	4x19	80	60	160	212	321/-	700/786	-/-	4-B st	4	1	1s
	0,37	154	16	50	32	4x19	4x19	80	60	160	212	321/-	700/786	-/-	4-B st	4	1	1s
	0,55	172	16	50	32	4x19	4x19	80	60	160	212	321/370	740/836	783/879	4-B st	4	2	2s
	0,75	173	16	50	32	4x19	4x19	80	60	160	212	318/386	790/886	743/839	4-B st	4	5	5s
50-32-200.1	3	172	16	50	32	4x19	4x19	80	60	180	240	360/441	864/960	795/891	4-B st	4	9	9s
	4	188	16	50	32	4x19	4x19	80	60	180	240	374/441	901/997	795/891	4-B st	4	14	14s
	5,5	205	16	50	32	4x19	4x19	80	60	180	240	374/441	946/1036	832/922	5 st	5	19	19s
	7,5	207	16	50	32	4x19	4x19	80	60	180	240	399/477	934/1024	856/946	5 st	5	19	19s
	0,37	175	16	50	32	4x19	4x19	80	60	180	240	349/-	700/786	-/-	4-B st	4	1	1s
4	0,55	196	16	50	32	4x19	4x19	80	60	180	240	349/398	740/836	783/879	4-B st	4	3	3s
0,75	207	16	50	32	4x19	4x19	80	60	180	240	346/414	790/886	743/839	4-B st	4	6	6s	

1) Насос с жёсткой муфтой / насос с муфтой с проставкой.

2) Насос со стандартным двигателем / насос с двигателем с частотным регулированием.

3) Рама-основание EN/ISO, см. раздел NKG с рамой-основанием EN/ISO, габаритные чертежи на стр. 166. С-образная рама-основание, см. раздел NKG с С-образной рамой-основанием, габаритные чертежи на стр. 167.

Типоразмер насоса Кол-во полюсов	P2 [кВт]	Фактический размер рабочего колеса	Фланцы					Размеры NKG [мм]						Рама-основание №3)					
			PN	DNs	DNd	Ss	Sd	a	a2	h2	h3	h4 ²⁾	L ¹⁾		EN/ISO		С-образная		
													NKG	NKGE	Жёсткая муфта	Муфта с проставкой	Жёсткая муфта	Муфта с проставкой	
50-32-200	4	176	16	50	32	4x19	4x19	80	60	180	240	374/441	901/997	795/891	4-B st	4	14	14s	
	2	5,5	190	16	50	32	4x19	4x19	80	60	180	240	374/441	946/1036	832/922	5 st	5	19	19s
		7,5	206	16	50	32	4x19	4x19	80	60	180	240	399/477	934/1024	856/946	5 st	5	19	19s
		11	219	16	50	32	4x19	4x19	80	60	180	245	449/482	1063/1146	880/963	6-B st	6	32	32s
	4	0,55	184	16	50	32	4x19	4x19	80	60	180	240	349/398	740/836	783/879	4-B st	4	3	3s
		0,75	197	16	50	32	4x19	4x19	80	60	180	240	346/414	790/886	743/839	4-B st	4	6	6s
		1,1	216	16	50	32	4x19	4x19	80	60	180	240	346/421	800/896	793/889	4-B st	4	6	6s
1,5		219	16	50	32	4x19	4x19	80	60	180	240	350/398	840/936	735/831	4-B st	4	6	6s	
50-32-250	5,5	199	16	50	32	4x19	4x19	100	75	225	260	394/461	1075/1171	961/1057	5-B st	5	21	21s	
	2	7,5	219	16	50	32	4x19	4x19	100	75	225	260	419/497	1063/1159	985/1081	5-B st	5	21	21s
		11	244	16	50	32	4x19	4x19	100	75	225	260	464/497	1185/1281	1002/1098	6 st	6	27	27s
		15	262	16	50	32	4x19	4x19	100	75	225	260	464/561	1185/1281	1185/1281	6 st	6	27	27s
	4	0,75	206	16	50	32	4x19	4x19	100	75	225	260	366/434	925/1021	878/974	5 st	5	7	7s
		1,1	236	16	50	32	4x19	4x19	100	75	225	260	366/441	935/1031	928/1024	5 st	5	7	7s
		1,5	260	16	50	32	4x19	4x19	100	75	225	260	370/418	975/1071	870/966	5 st	5	7	7s
2,2		262	16	50	32	4x19	4x19	100	75	225	260	380/461	999/1095	930/1026	5 st	5	11	11s	
65-40-200	5,5	172	16	65	40	4x19	4x19	100	60	180	240	374/441	966/1056	852/942	5 st	5	19	19s	
	2	7,5	188	16	65	40	4x19	4x19	100	60	180	240	399/477	954/1044	876/966	5 st	5	19	19s
		11	206	16	65	40	4x19	4x19	100	60	180	245	449/482	1083/1166	900/983	6 st	6	32	32s
		15	219	16	65	40	4x19	4x19	100	60	180	245	449/546	1083/1166	1083/1166	6 st	6	32	32s
	4	0,75	177	16	65	40	4x19	4x19	100	60	180	240	346/414	810/906	763/859	4-B st	4	6	6s
		1,1	198	16	65	40	4x19	4x19	100	60	180	240	346/421	820/916	813/909	4-B st	4	6	6s
		1,5	217	16	65	40	4x19	4x19	100	60	180	240	350/398	860/956	755/851	4-B st	4	6	6s
2,2		219	16	65	40	4x19	4x19	100	60	180	240	360/441	884/980	815/911	4-B st	4	9	9s	
65-40-250	11	211	16	65	40	4x19	4x19	100	75	225	260	464/497	1185/1281	1002/1098	6 st	6	27	27s	
	2	15	230	16	65	40	4x19	4x19	100	75	225	260	464/561	1185/1281	1185/1281	6 st	6	27	27s
		18,5	245	16	65	40	4x19	4x19	100	75	225	260	464/561	1229/1325	1229/1325	6 st	6	27	27s
		22	255	16	65	40	4x19	4x19	100	75	225	265	469/627	1258/1354	1255/1351	6 st	6	34	34s
	4	30	260	16	65	40	4x19	4x19	100	75	225	305	620/-	1325/1421	-/-	8 st	8	111	111s
		1,5	219	16	65	40	4x19	4x19	100	75	225	260	370/418	975/1071	870/966	5 st	5	7	7s
		2,2	245	16	65	40	4x19	4x19	100	75	225	260	380/461	999/1095	930/1026	5 st	5	11	11s
3		260	16	65	40	4x19	4x19	100	75	225	260	380/461	999/1095	930/1026	5 st	5	11	11s	
65-40-315	22	273	16	65	40	4x19	4x19	125	75	250	280	484/642	1283/1379	1280/1376	6 st	6	34	34s	
	2	30	298	16	65	40	4x19	4x19	125	75	250	305	620/-	1350/1446	-/-	8 st	8	111	111s
		37	318	16	65	40	4x19	4x19	125	75	250	305	620/-	1375/1471	-/-	8 st	8	111	111s
		45	344	16	65	40	4x19	4x19	125	75	250	330	668/-	1447/1543	-/-	8-B st	8	52	52s
	4	3	283	16	65	40	8x19	4x19	125	75	250	280	400/481	1024/1120	954/1050	6 st	6	11	11s
		4	305	16	65	40	4x19	4x19	125	75	250	280	414/481	1061/1157	954/1050	6 st	6	16	16s
		5,5	334	16	65	40	4x19	4x19	125	75	250	280	439/517	1088/1184	1009/1105	6 st	6	21	21s
7,5		344	16	65	40	4x19	4x19	125	75	250	280	439/517	1138/1234	1009/1105	6 st	6	21	21s	
65-50-125	1,5	105	16	65	50	4x19	4x19	80	60	140	180	286/361	800/896	793/889	3-B st	3	5	5s	
	2	2,2	116	16	65	50	4x19	4x19	80	60	140	180	286/361	840/936	793/889	3-B st	3	5	5s
		3	127	16	65	50	4x19	4x19	80	60	140	177	297/378	864/960	797/893	3 st	3	9	9s
		4	139	16	65	50	4x19	4x19	80	60	140	195	329/396	901/997	797/893	4-B st	4	14	14s
	4	5,5	142	16	65	50	4x19	4x19	80	60	140	217	351/418	946/1036	834/924	5 st	5	19	19s
		0,25	116	16	65	50	4x19	4x19	80	60	140	177	286/-	700/786	-/-	3-B st	3	1	1s
		0,37	130	16	65	50	4x19	4x19	80	60	140	177	286/-	700/786	-/-	3-B st	3	1	1s
0,55		142	16	65	50	4x19	4x19	80	60	140	177	286/335	740/836	783/879	3-B st	3	2	2s	

1) Насос с жёсткой муфтой / насос с муфтой с проставкой.

2) Насос со стандартным двигателем / насос с двигателем с частотным регулированием.

3) Рама-основание EN/ISO, см. раздел NKG с рамой-основанием EN/ISO, габаритные чертежи на стр. 166. С-образная рама-основание, см. раздел NKG с С-образной рамой-основанием, габаритные чертежи на стр. 167.

Типоразмер насоса Кол-во полюсов	P2 [кВт]	Фактический размер рабочего колеса	Фланцы					Размеры NKG [мм]						Рама-основание №3)					
			PN	DNs	DNd	Ss	Sd	a	a2	h2	h3	h4 ²⁾	L ¹⁾		EN/ISO		С-образная		
													NKG	NKGE	Жёсткая муфта	Муфта с проставкой	Жёсткая муфта	Муфта с проставкой	
65-50-160	4	144	16	65	50	4x19	4x19	80	60	160	212	346/413	901/997	797/893	4-B st	4	14	14s	
	2	5,5	158	16	65	50	4x19	4x19	80	60	160	215	349/416	946/1036	834/924	5 st	5	19	19s
		7,5	172	16	65	50	4x19	4x19	80	60	160	215	374/452	934/1024	858/948	5 st	5	19	19s
		11	177	16	65	50	4x19	4x19	80	60	160	245	449/482	1063/1146	882/965	6-B st	6	31	31s
	4	0,37	134	16	65	50	4x19	4x19	80	60	160	212	321/-	700/786	-/-	4-B st	4	1	1s
		0,55	151	16	65	50	4x19	4x19	80	60	160	212	321/370	740/836	783/879	4-B st	4	2	2s
		0,75	162	16	65	50	4x19	4x19	80	60	160	212	318/386	790/886	743/839	4-B st	4	5	5s
1,1		177	16	65	50	4x19	4x19	80	60	160	212	318/393	800/896	793/889	4-B st	4	5	5s	
80-50-200	11	181	16	80	50	8x19	4x19	100	60	200	245	449/482	1083/1166	900/983	6 st	6	32	32s	
	2	15	198	16	80	50	8x19	4x19	100	60	200	245	449/546	1083/1166	1083/1166	6 st	6	32	32s
		18,5	210	16	80	50	8x19	4x19	100	60	200	245	449/546	1127/1210	1127/1210	6 st	6	32	32s
		22	219	16	80	50	8x19	4x19	100	60	200	265	469/627	1164/1239	1161/1236	6 st	6	33	33s
	4	1,1	171	16	80	50	8x19	4x19	100	60	200	240	346/421	820/916	813/909	4-B st	4	6	6s
		1,5	188	16	80	50	8x19	4x19	100	60	200	240	350/398	860/956	755/851	4-B st	4	6	6s
		2,2	210	16	80	50	8x19	4x19	100	60	200	240	360/441	884/980	815/911	4-B st	4	9	9s
3		219	16	80	50	8x19	4x19	100	60	200	240	360/441	884/980	815/911	4-B st	4	9	9s	
80-50-250	15	205	16	80	50	8x19	4x19	125	75	225	260	464/561	1210/1306	1210/1306	6 st	6	27	27s	
	2	18,5	222	16	80	50	8x19	4x19	125	75	225	260	464/561	1254/1350	1254/1350	6 st	6	27	27s
		22	233	16	80	50	8x19	4x19	125	75	225	265	469/627	1283/1379	1280/1376	6 st	6	34	34s
		30	254	16	80	50	8x19	4x19	125	75	225	305	620/-	1350/1446	-/-	8 st	8	111	111s
	4	37	263	16	80	50	8x19	4x19	125	75	225	305	620/-	1375/1471	-/-	8 st	8	111	111s
		2,2	221	16	80	50	8x19	4x19	125	75	225	260	380/461	1024/1120	955/1051	5 st	5	11	11s
		3	241	16	80	50	8x19	4x19	125	75	225	260	380/461	1024/1120	955/1051	5 st	5	11	11s
4		263	16	80	50	8x19	4x19	125	75	225	260	394/461	1061/1157	955/1051	5-B st	5	16	16s	
80-50-315	30	267	16	80	50	8x19	4x19	125	75	280	325	640/-	1350/1446	-/-	8 st	8	42	42s	
	2	37	285	16	80	50	8x19	4x19	125	75	280	325	640/-	1375/1471	-/-	8 st	8	42	42s
		45	300	16	80	50	8x19	4x19	125	75	280	330	668/-	1447/1543	-/-	8-B st	8	52	52s
		55	321	16	80	50	8x19	4x19	125	75	280	355	765/-	1516/1612	-/-	9-C st	9	60	60s
	4	75	344	25	80	50	8x19	8x19	125	75	280	415	848/-	1589/1685	-/-	10-C st	10	73	73s
		4	277	16	80	50	8x19	4x19	125	75	280	305	439/506	1061/1157	954/1050	6 st	6	17	17s
		5,5	303	16	80	50	8x19	4x19	125	75	280	305	464/542	1088/1184	1009/1105	6 st	6	22	22s
7,5		331	16	80	50	8x19	4x19	125	75	280	305	464/542	1138/1234	1009/1105	6 st	6	22	22s	
80-65-125	11	344	16	80	50	8x19	4x19	125	75	280	305	509/606	1284/1380	1210/1306	6 st	6	28	28s	
	2	3	111	16	80	65	8x19	4x19	100	60	160	212	332/413	884/980	815/911	4-B st	4	9	9s
		4	121	16	80	65	8x19	4x19	100	60	160	212	346/413	921/1017	815/911	4-B st	4	14	14s
		5,5	135	16	80	65	8x19	4x19	100	60	160	215	349/416	966/1056	852/942	5 st	5	19	19s
	4	7,5	144	16	80	65	8x19	4x19	100	60	160	215	374/452	954/1044	876/966	5 st	5	19	19s
		0,37	113	16	80	65	8x19	4x19	100	60	160	212	321/-	720/806	-/-	4-B st	4	1	1s
		0,55	129	16	80	65	8x19	4x19	100	60	160	212	321/370	760/856	803/899	4-B st	4	2	2s
0,75		138	16	80	65	8x19	4x19	100	60	160	212	318/386	810/906	763/859	4-B st	4	5	5s	
80-65-160	1,1	144	16	80	65	8x19	4x19	100	60	160	212	318/393	820/916	813/909	4-B st	4	5	5s	
	2	5,5	136	16	80	65	8x19	4x19	100	60	180	240	374/441	966/1056	852/942	5 st	5	19	19s
		7,5	150	16	80	65	8x19	4x19	100	60	180	240	399/477	954/1044	876/966	5 st	5	19	19s
		11	167	16	80	65	8x19	4x19	100	60	180	245	449/482	1083/1166	900/983	6 st	6	32	32s
	4	15	177	16	80	65	8x19	4x19	100	60	180	245	449/546	1083/1166	1083/1166	6 st	6	32	32s
		0,55	131	16	80	65	8x19	4x19	100	60	180	240	349/398	760/856	803/899	4-B st	4	3	3s
		0,75	139	16	80	65	8x19	4x19	100	60	180	240	346/414	810/906	763/859	4-B st	4	6	6s
1,1		158	16	80	65	8x19	4x19	100	60	180	240	346/421	820/916	813/909	4-B st	4	6	6s	
1,5	175	16	80	65	8x19	4x19	100	60	180	240	350/398	860/956	755/851	4-B st	4	6	6s		
2,2	177	16	80	65	8x19	4x19	100	60	180	240	360/441	884/980	815/911	4-B st	4	9	9s		

1) Насос с жёсткой муфтой / насос с муфтой с проставкой.

2) Насос со стандартным двигателем / насос с двигателем с частотным регулированием.

3) Рама-основание EN/ISO, см. раздел NKG с рамой-основанием EN/ISO, габаритные чертежи на стр. 166. С-образная рама-основание, см. раздел NKG с С-образной рамой-основанием, габаритные чертежи на стр. 167.

Типоразмер насоса Кол-во полюсов	P2 [кВт]	Фактический размер рабочего колеса	Фланцы					Размеры NKG [мм]					Рама-основание №3)						
			PN	DNs	DNd	Ss	Sd	a	a2	h2	h3	h4 ²⁾	L ¹⁾		EN/ISO		С-образная		
													NKG	NKGE	Жёсткая муфта	Муфта с проставкой	Жёсткая муфта	Муфта с проставкой	
100-65-200	11	162	16	100	65	8x19	4x19	100	75	225	260	464/497	1185/1321	1002/1138	6 st	6	27	27s	
	15	177	16	100	65	8x19	4x19	100	75	225	260	464/561	1185/1321	1185/1321	6 st	6	27	27s	
	18,5	190	16	100	65	8x19	4x19	100	75	225	280	484/581	1229/1365	1229/1365	7-B st	7	27	27s	
	22	198	16	100	65	8x19	4x19	100	75	225	285	489/647	1258/1394	1255/1391	7-B st	7	34	34s	
	30	217	16	100	65	8x19	4x19	100	75	225	305	620/-	1325/1461	-/-	8 st	8	111	111s	
	37	219	16	100	65	8x19	4x19	100	75	225	305	620/-	1350/1486	-/-	8 st	8	111	111s	
	1,5	170	16	100	65	8x19	4x19	100	75	225	260	370/418	975/1111	870/1006	5 st	5	7	7s	
	2,2	189	16	100	65	8x19	4x19	100	75	225	260	380/461	999/1135	930/1066	5 st	5	11	11s	
	3	205	16	100	65	8x19	4x19	100	75	225	260	380/461	999/1135	930/1066	5 st	5	11	11s	
	4	219	16	100	65	8x19	4x19	100	75	225	260	394/461	1036/1172	930/1066	5-B st	5	16	16s	
100-65-250	30	223	16	100	65	8x19	4x19	125	90	250	305	620/-	1350/1486	-/-	8 st	8	111	111s	
	37	238	16	100	65	8x19	4x19	125	90	250	305	620/-	1375/1511	-/-	8 st	8	111	111s	
	45	251	16	100	65	8x19	4x19	125	90	250	330	668/-	1447/1583	-/-	8 st	8	52	52s	
	55	269	16	100	65	8x19	4x19	125	90	250	360	770/-	1516/1652	-/-	9-C st	9	60	60s	
	75	270	16	100	65	8x19	4x19	125	90	250	415	848/-	1589/1725	-/-	10-C st	10	73	73s	
	3	215	16	100	65	8x19	4x19	125	90	250	280	400/481	1024/1160	954/1090	6 st	6	11	11s	
	4	232	16	100	65	8x19	4x19	125	90	250	280	414/481	1061/1197	954/1090	6 st	6	16	16s	
	5,5	254	16	100	65	8x19	4x19	125	90	250	280	439/517	1088/1224	1009/1145	6 st	6	21	21s	
	7,5	270	16	100	65	8x19	4x19	125	90	250	280	439/517	1138/1274	1009/1145	6 st	6	21	21s	
	55	272	16	100	65	8x19	4x19	125	90	280	355	765/-	1546/1682	-/-	9-C st	9	60	60s	
100-65-315	75	295	16	100	65	8x19	4x19	125	90	280	415	848/-	1619/1755	-/-	10-C st	10	69	69s	
	90	308	16	100	65	8x19	4x19	125	90	280	415	848/-	1729/1865	-/-	10-C st	10	69	69s	
	110	320	16	100	65	8x19	4x19	125	90	280	455	970/-	1711/1847	-/-	10-C st	10	76	76s	
	5,5	261	16	100	65	8x19	4x19	125	90	280	325	484/562	1118/1254	1039/1175	7 st	7	22	22As	
	7,5	282	16	100	65	8x19	4x19	125	90	280	325	484/562	1168/1304	1039/1175	7 st	7	22	22As	
	11	314	16	100	65	8x19	4x19	125	90	280	325	529/626	1314/1450	1240/1376	7-B st	7	28	28As	
	15	320	16	100	65	8x19	4x19	125	90	280	325	529/626	1344/1480	1284/1420	7-B st	7	28	28As	
	4	120-110	16	100	80	8x19	8x19	100	75	180	240	374/441	921/1017	815/911	4-B st	4	14	14s	
	5,5	127	16	100	80	8x19	8x19	100	75	180	240	374/441	966/1056	852/942	5 st	5	19	19s	
	100-80-125	7,5	137	16	100	80	8x19	8x19	100	75	180	240	399/477	954/1044	876/966	5 st	5	19	19s
11		144	16	100	80	8x19	8x19	100	75	180	245	449/482	1083/1166	900/983	6 st	6	32	32s	
0,55		122	16	100	80	8x19	8x19	100	75	180	240	349/398	760/856	803/899	4-B st	4	3	3s	
4		0,75	130	16	100	80	8x19	8x19	100	75	180	240	346/414	810/906	763/859	4-B st	4	6	6s
1,1		144	16	100	80	8x19	8x19	100	75	180	240	346/421	820/916	813/909	4-B st	4	6	6s	
7,5		143	16	100	80	8x19	8x19	100	75	200	240	399/477	1063/1159	985/1081	5-B st	5	21	21s	
11		157	16	100	80	8x19	8x19	100	75	200	245	449/482	1185/1281	1002/1098	6 st	6	27	27s	
15		173	16	100	80	8x19	8x19	100	75	200	245	449/546	1185/1281	1185/1281	6 st	6	27	27s	
18,5		177	16	100	80	8x19	8x19	100	75	200	245	449/546	1229/1325	1229/1325	6 st	6	27	27s	
0,75		135	16	100	80	8x19	8x19	100	75	200	240	346/414	925/1021	878/974	4-B st	4	7	7s	
100-80-160	4	1,1	149	16	100	80	8x19	8x19	100	75	200	240	346/421	935/1031	928/1024	4-B st	4	7	7s
	1,5	165	16	100	80	8x19	8x19	100	75	200	240	350/398	975/1071	870/966	4-B st	4	7	7s	
	2,2	177	16	100	80	8x19	8x19	100	75	200	240	360/441	999/1095	930/1026	5 st	5	11	11s	
	11	147-127	16	125	80	8x19	8x19	125	75	225	260	464/497	1210/1346	1027/1163	6 st	6	27	27s	
	15	151	16	125	80	8x19	8x19	125	75	225	260	464/561	1210/1346	1210/1346	6 st	6	27	27s	
	2	18,5	161	16	125	80	8x19	8x19	125	75	225	280	484/581	1254/1390	1254/1390	7-B st	7	27	27s
	22	167	16	125	80	8x19	8x19	125	75	225	285	489/647	1283/1419	1280/1416	7-B st	7	34	34s	
	30	177	16	125	80	8x19	8x19	125	75	225	305	620/-	1350/1486	-/-	8 st	8	111	111s	
	1,5	146	16	125	80	8x19	8x19	125	75	225	260	370/418	1000/1136	895/1031	5 st	5	7	7s	
	4	2,2	161	16	125	80	8x19	8x19	125	75	225	260	380/461	1024/1160	955/1091	5 st	5	11	11s
3	175	16	125	80	8x19	8x19	125	75	225	260	380/461	1024/1160	955/1091	5 st	5	11	11s		
4	177	16	125	80	8x19	8x19	125	75	225	260	394/461	1061/1197	955/1091	5-B st	5	16	16s		

1) Насос с жёсткой муфтой / насос с муфтой с проставкой.

2) Насос со стандартным двигателем / насос с двигателем с частотным регулированием.

3) Рама-основание EN/ISO, см. раздел NKG с рамой-основанием EN/ISO, габаритные чертежи на стр. 166. С-образная рама-основание, см. раздел NKG с С-образной рамой-основанием, габаритные чертежи на стр. 167.

Типоразмер насоса Кол-во полюсов	P2 [кВт]	Фактический размер рабочего колеса	Фланцы					Размеры NKG [мм]					Рама-основание №3)						
			PN	DNs	DNd	Ss	Sd	a	a2	h2	h3	h4 ²⁾	L ¹⁾		EN/ISO		С-образная		
													NKG	NKGE	Жёсткая муфта	Муфта с проставкой	Жёсткая муфта	Муфта с проставкой	
125-80-200	22	171	16	125	80	8x19	8x19	125	75	250	285	489/647	1283/1419	1280/1416	7-B st	7	34	34s	
	30	188	16	125	80	8x19	8x19	125	75	250	305	620/-	1350/1486	-/-	8 st	8	111	111s	
	37	200	16	125	80	8x19	8x19	125	75	250	305	620/-	1375/1511	-/-	8 st	8	111	111s	
	45	211	16	125	80	8x19	8x19	125	75	250	330	668/-	1447/1583	-/-	8-B st	8	51	51s	
	55	222	16	125	80	8x19	8x19	125	75	250	355	765/-	1516/1652	-/-	9-C st	9	59	59s	
	2,2	164	16	125	80	8x19	8x19	125	75	250	260	380/461	1024/1160	954/1090	6 st	6	11	11s	
	3	179	16	125	80	8x19	8x19	125	75	250	260	380/461	1024/1160	954/1090	6 st	6	11	11s	
125-80-250	4	196	16	125	80	8x19	8x19	125	75	250	260	394/461	1061/1197	954/1090	6 st	6	16	16s	
	5,5	214	16	125	80	8x19	8x19	125	75	250	260	419/497	1088/1224	1009/1145	6 st	6	21	21s	
	7,5	222	16	125	80	8x19	8x19	125	75	250	260	419/497	1138/1274	1009/1145	6 st	6	21	21s	
	2	45	220	16	125	80	8x19	8x19	125	90	280	330	668/-	1447/1583	-/-	8 st	8	52	52s
	55	234	16	125	80	8x19	8x19	125	90	280	355	765/-	1516/1652	-/-	9-C st	9	60	60s	
	75	257	16	125	80	8x19	8x19	125	90	280	415	848/-	1589/1725	-/-	10-C st	10	73	73s	
	90	270	16	125	80	8x19	8x19	125	90	280	415	848/-	1699/1835	-/-	10-C st	10	69	69s	
125-80-315	4	5,5	225	16	125	80	8x19	8x19	125	90	280	325	484/562	1088/1224	1009/1145	7 st	7	22	22As
	7,5	247	16	125	80	8x19	8x19	125	90	280	325	484/562	1138/1274	1009/1145	7 st	7	22	22As	
	11	270	16	125	80	8x19	8x19	125	90	280	325	529/626	1284/1420	1210/1346	7-B st	7	28	28s	
	2	90	278	16	125	80	8x19	8x19	125	90	315	415	848/-	1729/1865	-/-	10-C st	10	69	69s
	110	295	16	125	80	8x19	8x19	125	90	315	450	965/-	1711/1847	-/-	10-C st	10	76	76s	
	132	310	16	125	80	8x19	8x19	125	90	315	450	965/-	1876/2012	-/-	10-C st	10	76	76s	
	160	328	16	125	80	8x19	8x19	125	90	315	450	965/-	1876/2012	-/-	10-C st	10	82	82s	
125-80-400.1	200	334	25	125	80	8x19	8x19	125	90	315	450	965/-	2031/2167	-/-	10-C st	10	82	82s	
	4	11	280	16	125	80	8x19	8x19	125	90	315	350	554/651	1314/1450	1240/1376	7-B st	7	28	28As
	15	305	16	125	80	8x19	8x19	125	90	315	350	554/651	1344/1480	1284/1420	7-B st	7	28	28As	
	18,5	320	16	125	80	8x19	8x19	125	90	315	350	636/658	1327/1463	1310/1446	7-B st	7	35	35As	
	2	22	334	16	125	80	8x19	8x19	125	90	315	350	636/-	1357/1493	-/-	7-B st	7	35	35s
	132	333	25	125	80	8x19	8x19	125	90	355	450	965/-	1876/2012	-/-	10-C st	10	75	75s	
	160	349	25	125	80	8x19	8x19	125	90	355	450	965/-	1876/2012	-/-	10-C st	10	81	81s	
125-80-400	2	200	388	25	125	80	8x19	8x19	125	90	355	450	965/-	2031/2167	-/-	10-C st	10	81	81s
	250	400	25	125	80	8x19	8x19	125	90	355	450	950/-	2031/2167	-/-	10-C st	10	96	96s	
	2	200	372	25	125	80	8x19	8x19	125	90	355	460	975/-	2161/2345	-/-	10-C st	-	115	115s
	250	398	25	125	80	8x19	8x19	125	90	355	460	960/-	2161/2337	-/-	10-C st	-	96	96s	
	315	410	25	125	80	8x19	8x19	125	90	355	460	960/-	2161/2337	-/-	10-C st	-	96	96s	
	18,5	347	16	125	80	8x19	8x19	125	90	355	380	669/691	1327/1463	1310/1446	8 st	8	36	36s	
	22	365	16	125	80	8x19	8x19	125	90	355	380	669/-	1357/1493	-/-	8 st	8	36	36s	
125-100-160	4	30	397	16	125	80	8x19	8x19	125	90	355	380	695/-	1405/1541	-/-	8 st	8	43	43s
	37	419	16	125	80	8x19	8x19	125	90	355	380	718/-	1447/1583	-/-	8-B st	8	53	53s	
	45	438	16	125	80	8x19	8x19	125	90	355	380	718/-	1507/1643	-/-	8-B st	8	53	53s	
	2	18,5	160-154	16	125	100	8x19	8x19	125	90	280	280	484/642	1127/1250	1127/1250	7-B st	6	27	27s
	22	167	16	125	100	8x19	8x19	125	90	280	300	504/662	1283/1419	1280/1416	7-B st	7	34	34s	
	30	176	16	125	100	8x19	8x19	125	90	280	305	620/-	1231/1346	-/-	8 st	8	111	111s	
	2,2	160-140	16	125	100	8x19	8x19	125	90	280	280	400/481	1024/1160	955/1091	6 st	6	11	11s	
125-100-160	4	3	169	16	125	100	8x19	8x19	125	90	280	280	400/481	1024/1160	955/1091	6 st	6	11	11s
	4	176	16	125	100	8x19	8x19	125	90	280	280	414/481	1061/1197	955/1091	6 st	6	16	16s	
	0,55	160-140	16	125	100	8x19	8x19	125	90	280	280	400/-	903/1039	-/-	6 st	6	4	4s	
	6	0,75	169	16	125	100	8x19	8x19	125	90	280	280	408/-	960/1096	-/-	6 st	6	110	110s
	1,1	176	16	125	100	8x19	8x19	125	90	280	280	408/-	1005/1141	-/-	6 st	6	110	110s	

1) Насос с жёсткой муфтой / насос с муфтой с проставкой.
 2) Насос со стандартным двигателем / насос с двигателем с частотным регулированием.
 3) Рама-основание EN/ISO, см. раздел NKG с рамой-основанием EN/ISO, габаритные чертежи на стр. 166. С-образная рама-основание, см. раздел NKG с С-образной рамой-основанием, габаритные чертежи на стр. 167.

Типоразмер насоса Кол-во полюсов	P2 [кВт]	Фактический размер рабочего колеса	Фланцы					Размеры NKG [мм]						Рама-основание № ³⁾				
			PN	DNs	DNd	Ss	Sd	a	a2	h2	h3	h4 ²⁾	L ¹⁾		EN/ISO		С-образная	
													NKG	NKGE	Жёсткая муфта	Муфта с проставкой	Жёсткая муфта	Муфта с проставкой
2	30	170	16	125	100	8x19	8x19	125	90	280	305	620/-	1350/1486	-/-	8 st	8	111	111s
	37	181	16	125	100	8x19	8x19	125	90	280	305	620/-	1375/1511	-/-	8 st	8	111	111s
	45	192	16	125	100	8x19	8x19	125	90	280	330	668/-	1447/1583	-/-	8 st	8	52	52s
	55	203	16	125	100	8x19	8x19	125	90	280	360	770/-	1516/1652	-/-	9-C st	9	60	60s
	75	219	16	125	100	8x19	8x19	125	90	280	415	848/-	1589/1725	-/-	10-C st	10	73	73s
4	4	178	16	125	100	8x19	8x19	125	90	280	280	414/481	1061/1197	954/1090	6 st	6	16	16s
	5,5	195	16	125	100	8x19	8x19	125	90	280	280	439/517	1088/1224	1009/1145	6 st	6	21	21s
	7,5	211	16	125	100	8x19	8x19	125	90	280	280	439/517	1138/1274	1009/1145	6 st	6	21	21s
	11	219	16	125	100	8x19	8x19	125	90	280	280	484/581	1284/1420	1210/1346	7-B st	6	27	27s
6	1,1	182	16	125	100	8x19	8x19	125	90	280	280	408/-	1005/1141	-/-	6 st	6	110	110s
	1,5	193	16	125	100	8x19	8x19	125	90	280	280	446/-	1025/1161	-/-	6 st	6	11	11s
	2,2	214	16	125	100	8x19	8x19	125	90	280	280	457/-	1043/1179	-/-	6 st	6	16	16s
	3	219	16	125	100	8x19	8x19	125	90	280	280	482/-	1094/1230	-/-	6 st	6	21	21s
2	55	205	16	125	100	8x19	8x19	140	90	280	355	765/-	1561/1697	-/-	9-C st	9	60	60s
	75	229	16	125	100	8x19	8x19	140	90	280	415	848/-	1634/1770	-/-	10-C st	10	69	69s
	90	242	16	125	100	8x19	8x19	140	90	280	415	848/-	1744/1880	-/-	10-C st	10	69	69s
	110	258	16	125	100	8x19	8x19	140	90	280	455	970/-	1726/1862	-/-	10-C st	10	76	76s
	132	274	16	125	100	8x19	8x19	140	90	280	455	970/-	1891/2027	-/-	10-C st	10	76	76s
	7,5	215	16	125	100	8x19	8x19	140	90	280	325	484/562	1183/1319	1054/1190	7 st	7	22	22As
	11	245	16	125	100	8x19	8x19	140	90	280	325	529/626	1329/1465	1255/1391	7-B st	7	28	28As
	15	274	16	125	100	8x19	8x19	140	90	280	325	529/626	1359/1495	1299/1435	7-B st	7	28	28As
	2,2	216	16	125	100	8x19	8x19	140	90	280	325	502/-	1088/1224	-/-	7 st	7	17	17As
	3	236	16	125	100	8x19	8x19	140	90	280	325	527/-	1139/1275	-/-	7 st	7	22	22As
6	4	260	16	125	100	8x19	8x19	140	90	280	325	527/-	1139/1275	-/-	7 st	7	22	22As
	5,5	274	16	125	100	8x19	8x19	140	90	280	325	527/-	1189/1325	-/-	7 st	7	22	22As
2	110	269	16	125	100	8x19	8x19	140	90	315	450	965/-	1726/1862	-/-	10-C st	10	76	76s
	132	284	16	125	100	8x19	8x19	140	90	315	450	965/-	1891/2027	-/-	10-C st	10	76	76s
	160	301	16	125	100	8x19	8x19	140	90	315	450	965/-	1891/2027	-/-	10-C st	10	82	82s
	200	322	16	125	100	8x19	8x19	140	90	315	450	965/-	2046/2182	-/-	10-C st	10	82	82s
4	15	279	16	125	100	8x19	8x19	140	90	315	350	554/651	1359/1495	1299/1435	7-B st	7	28	28As
	18,5	295	16	125	100	8x19	8x19	140	90	315	350	636/658	1342/1478	1325/1461	7-B st	7	35	35As
	22	312	16	125	100	8x19	8x19	140	90	315	350	636/-	1372/1508	-/-	7-B st	7	35	35As
	30	334	16	125	100	8x19	8x19	140	90	315	355	670/-	1420/1556	-/-	8 st	8	42	42As
6	4	272	16	125	100	8x19	8x19	140	90	315	350	552/-	1139/1275	-/-	7 st	7	22	22As
	5,5	301	16	125	100	8x19	8x19	140	90	315	350	552/-	1189/1325	-/-	7 st	7	22	22As
	7,5	326	16	125	100	8x19	8x19	140	90	315	350	587/-	1278/1414	-/-	7-B st	7	28	28As
	11	334	16	125	100	8x19	8x19	140	90	315	350	587/-	1338/1474	-/-	7-B st	7	28	28As
4	22	334	16	125	100	8x19	8x19	140	110	355	380	669/-	1372/1508	-/-	9 st	9	36	36s
	30	360	16	125	100	8x19	8x19	140	110	355	380	695/-	1420/1556	-/-	9 st	9	43	43s
	37	375	16	125	100	8x19	8x19	140	110	355	380	718/-	1462/1598	-/-	9-B st	9	53	53s
	45	395	16	125	100	8x19	8x19	140	110	355	380	718/-	1522/1658	-/-	9-B st	9	53	53s
	55	415	16	125	100	8x19	8x19	140	110	355	380	790/-	1561/1697	-/-	9-B st	9	61	61s
	7,5	340	16	125	100	8x19	8x19	140	110	355	380	617/-	1278/1414	-/-	9 st	9	29	29s
	11	380	16	125	100	8x19	8x19	140	110	355	380	617/-	1338/1474	-/-	9 st	9	29	29s
6	15	415	16	125	100	8x19	8x19	140	110	355	380	669/-	1372/1508	-/-	9 st	9	36	36s

1) Насос с жёсткой муфтой / насос с муфтой с проставкой.

2) Насос со стандартным двигателем / насос с двигателем с частотным регулированием.

3) Рама-основание EN/ISO, см. раздел NKG с рамой-основанием EN/ISO, габаритные чертежи на стр. 166. С-образная рама-основание, см. раздел NKG с С-образной рамой-основанием, габаритные чертежи на стр. 167.

Типоразмер насоса Кол-во полюсов	P2 [кВт]	Фактический размер рабочего колеса	Фланцы					Размеры NKG [мм]						Рама-основание №3)				
			PN	DNs	DNd	Ss	Sd	a	a2	h2	h3	h4 ²⁾	L ¹⁾		EN/ISO		С-образная	
													NKG	NKGE	Жёсткая муфта	Муфта с проставкой	Жёсткая муфта	Муфта с проставкой
2	45	176-154	16	150	125	8x23	8x19	140	90	315	350	675/-	1463/1599	-/-	8 st	8	52	52s
	55	196-166	16	150	125	8x23	8x19	140	90	315	355	747/-	1531/1667	-/-	9-C st	9	60	60s
	75	205	16	150	125	8x23	8x19	140	90	315	415	847/-	1604/1740	-/-	10-C st	10	73	73s
	90	219	16	150	125	8x23	8x19	140	90	315	415	847/-	1714/1850	-/-	10-C st	10	69	69s
	110	224	16	150	125	8x23	8x19	140	90	315	450	945/-	1716/1852	-/-	10-C st	10	76	76s
4	5,5	176-154	16	150	125	8x23	8x19	140	90	315	350	509/587	1103/1239	1024/1160	7 st	7	22	22As
	7,5	196-180	16	150	125	8x23	8x19	140	90	315	350	509/587	1153/1289	1024/1160	7 st	7	22	22As
	11	219	16	150	125	8x23	8x19	140	90	315	350	554/651	1299/1435	1225/1361	7-B st	7	28	28s
	15	226	16	150	125	8x23	8x19	140	90	315	350	554/651	1329/1465	1269/1405	7-B st	7	28	28s
6	1,5	176-150	16	150	125	8x23	8x19	140	90	315	350	516/-	1040/1176	-/-	7 st	7	12	12s
	2,2	196-182	16	150	125	8x23	8x19	140	90	315	350	527/-	1058/1194	-/-	7 st	7	17	17s
	3	215	16	150	125	8x23	8x19	140	90	315	350	552/-	1109/1245	-/-	7 st	7	22	22As
	4	226	16	150	125	8x23	8x19	140	90	315	350	552/-	1109/1245	-/-	7 st	7	22	22As
2	90	221	16	150	125	8x23	8x19	140	90	355	415	847/-	1744/1880	-/-	10-C st	10	69	69s
	110	235	16	150	125	8x23	8x19	140	90	355	450	945/-	1746/1882	-/-	10-C st	10	76	76s
	132	248	16	150	125	8x23	8x19	140	90	355	450	945/-	1906/2042	-/-	10-C st	10	76	76s
	160	261	16	150	125	8x23	8x19	140	90	355	450	945/-	1906/2042	-/-	10-C st	10	82	82s
	200	269	16	150	125	8x23	8x19	140	90	355	450	945/-	2046/2182	-/-	10-C st	10	82	82s
4	11	220	16	150	125	8x23	8x19	140	90	355	350	554/651	1329/1465	1255/1391	7-B st	7	28	28As
	15	236	16	150	125	8x23	8x19	140	90	355	350	554/651	1359/1495	1299/1435	7-B st	7	28	28As
	18,5	249	16	150	125	8x23	8x19	140	90	355	350	636/658	1342/1478	1325/1461	7-B st	7	35	35As
	22	262	16	150	125	8x23	8x19	140	90	355	350	636/-	1372/1508	-/-	7-B st	7	35	35As
	30	269	16	150	125	8x23	8x19	140	90	355	355	670/-	1420/1556	-/-	8 st	8	42	42As
6	3	216	16	150	125	8x23	8x19	140	90	355	350	552/-	1139/1275	-/-	7 st	7	22	22As
	4	232	16	150	125	8x23	8x19	140	90	355	350	552/-	1139/1275	-/-	7 st	7	22	22As
	5,5	253	16	150	125	8x23	8x19	140	90	355	350	552/-	1189/1325	-/-	7 st	7	22	22As
2	7,5	269	16	150	125	8x23	8x19	140	90	355	350	587/-	1278/1414	-/-	7-B st	7	28	28As
	132	262	16	150	125	8x23	8x19	140	110	355	450	945/-	1906/2042	-/-	10-C st	10	75	75s
	160	277	16	150	125	8x23	8x19	140	110	355	450	945/-	1906/2042	-/-	10-C st	10	81	81s
	200	297	16	150	125	8x23	8x19	140	110	355	450	945/-	2046/2182	-/-	10-C st	10	81	81s
	250	317	16	150	125	8x23	8x19	140	110	355	450	950/-	2054/2190	-/-	10-C st	10	96	96s
4	18,5	275	16	150	125	8x23	8x19	140	110	355	380	669/691	1342/1478	1325/1461	9 st	9	36	36s
	22	290	16	150	125	8x23	8x19	140	110	355	380	669/-	1372/1508	-/-	9 st	9	36	36s
	30	317	16	150	125	8x23	8x19	140	110	355	380	695/-	1420/1556	-/-	9 st	9	43	43s
	37	336	16	150	125	8x23	8x19	140	110	355	380	718/-	1462/1598	-/-	9-B st	9	53	53s
	45	338	16	150	125	8x23	8x19	140	110	355	380	718/-	1522/1658	-/-	9-B st	9	53	53s
6	5,5	275	16	150	125	8x23	8x19	140	110	355	385	587/-	1189/1325	-/-	9 st	9	23	23s
	7,5	297	16	150	125	8x23	8x19	140	110	355	380	617/-	1278/1414	-/-	9 st	9	29	29s
	11	335	16	150	125	8x23	8x19	140	110	355	380	617/-	1338/1474	-/-	9 st	9	29	29s
	15	338	16	150	125	8x23	8x19	140	110	355	380	669/-	1372/1508	-/-	9 st	9	36	36s
	37	345	16	150	125	8x23	8x19	140	110	400	415	753/-	1462/1598	-/-	9-B st	9	54	54s
4	45	368	16	150	125	8x23	8x19	140	110	400	415	753/-	1522/1658	-/-	9-B st	9	54	54s
	55	392	16	150	125	8x23	8x19	140	110	400	415	825/-	1561/1697	-/-	9-B st	9	62	62s
	75	433	16	150	125	8x23	8x19	140	110	400	445	878/-	1634/1770	-/-	10-A st	10	67	67s
	90	438	16	150	125	8x23	8x19	140	110	400	445	878/-	1744/1880	-/-	10-A st	10	67	67s
	11	351	16	150	125	8x23	8x19	140	110	400	415	652/-	1338/1474	-/-	9 st	9	30	30s
6	15	384	16	150	125	8x23	8x19	140	110	400	415	701/-	1372/1508	-/-	9 st	9	37	37s
	18,5	410	16	150	125	8x23	8x19	140	110	400	415	730/-	1395/1531	-/-	9 st	9	44	44s
	22	434	16	150	125	8x23	8x19	140	110	400	415	730/-	1420/1556	-/-	9 st	9	44	44s
	30	438	16	150	125	8x23	8x19	140	110	400	415	753/-	1522/1658	-/-	9-B st	9	54	54s

1) Насос с жёсткой муфтой / насос с муфтой с проставкой.

2) Насос со стандартным двигателем / насос с двигателем с частотным регулированием.

3) Рама-основание EN/ISO, см. раздел NKG с рамой-основанием EN/ISO, габаритные чертежи на стр. 166. С-образная рама-основание, см. раздел NKG с С-образной рамой-основанием, габаритные чертежи на стр. 167.

Типоразмер насоса Кол-во полюсов	P2 [кВт]	Фактический размер рабочего колеса	Фланцы					Размеры NKG [мм]						Рама-основание №3)				
			PN	DNs	DNd	Ss	Sd	a	a2	h2	h3	h4 ²⁾	L ¹⁾		EN/ISO		С-образная	
													NKG	NKGE	Жёсткая муфта	Муфта с проставкой	Жёсткая муфта	Муфта с проставкой
150-125-500	55	406	16	150	125	8x23	8x19	180	110	500	530	940/-	1741/1917	-/-	10-B st	10	57	57s
	75	447	16	150	125	8x23	8x19	180	110	500	530	963/-	1814/1990	-/-	10-A st	10	65	65s
	90	473	16	150	125	8x23	8x19	180	110	500	530	963/-	1924/2100	-/-	10-A st	10	65	65s
	110	500	16	150	125	8x23	8x19	180	110	500	530	1045/-	1936/2112	-/-	10-A st	10	79	79s
	132	526	16	150	125	8x23	8x19	180	110	500	530	1045/-	2101/2277	-/-	10-A st	10	84	84s
	160	548	16	150	125	8x23	8x19	180	110	500	530	1045/-	2101/2277	-/-	10-A st	10	84	84s
	18,5	421	16	150	125	8x23	8x19	180	110	500	530	845/-	1575/1751	-/-	10-B st	10	46	46s
	22	445	16	150	125	8x23	8x19	180	110	500	530	845/-	1600/1776	-/-	10-B st	10	46	46s
	30	493	16	150	125	8x23	8x19	180	110	500	530	868/-	1702/1878	-/-	10-B st	10	49	49s
	37	524	16	150	125	8x23	8x19	180	110	500	530	940/-	1741/1917	-/-	10-B st	10	57	57s
200-150-200	45	546	16	150	125	8x23	8x19	180	110	500	530	963/-	1814/1990	-/-	10-A st	10	65	65s
	55	548	16	150	125	8x23	8x19	180	110	500	530	963/-	1814/1990	-/-	10-A st	10	65	65s
	75	216-176	16	200	150	12x23	8x23	160	110	400	415	848/-	1624/1800	-/-	10-C st	10	68	68s
	90	218-202	16	200	150	12x23	8x23	160	110	400	415	848/-	1734/1910	-/-	10-C st	10	68	68s
	110	224	16	200	150	12x23	8x23	160	110	400	450	965/-	1716/1892	-/-	10-C st	10	75	75s
	7,5	210-158	16	200	150	12x23	8x23	160	110	400	385	544/622	1173/1349	1044/1220	9 st	9	23	23s
	11	218-208	16	200	150	12x23	8x23	160	110	400	380	584/681	1319/1495	1245/1421	9 st	9	29	29s
	15	224	16	200	150	12x23	8x23	160	110	400	380	584/681	1349/1525	1289/1465	9 st	9	29	29s
	2,2	210-168	16	200	150	12x23	8x23	160	110	400	380	557/-	1078/1254	-/-	9 st	9	18	18s
	3	218-200	16	200	150	12x23	8x23	160	110	400	385	587/-	1129/1305	-/-	9 st	9	23	23s
200-150-250	4	224	16	200	150	12x23	8x23	160	110	400	385	587/-	1129/1305	-/-	9 st	9	23	23s
	132	226-220	16	200	150	12x23	8x23	160	110	375	450	965/-	1911/2087	-/-	10-C st	10	75	75s
	160	235	16	200	150	12x23	8x23	160	110	375	450	965/-	1911/2087	-/-	10-C st	10	81	81s
	200	250	16	200	150	12x23	8x23	160	110	375	450	965/-	2066/2242	-/-	10-C st	10	81	81s
	250	265	16	200	150	12x23	8x23	160	110	375	450	950/-	2066/2242	-/-	10-C st	10	96	96s
	15	226-214	16	200	150	12x23	8x23	160	110	375	380	584/681	1379/1555	1319/1495	9 st	9	29	29s
	18,5	230	16	200	150	12x23	8x23	160	110	375	380	669/691	1362/1538	1345/1521	9 st	9	36	36s
	22	242	16	200	150	12x23	8x23	160	110	375	380	669/-	1392/1568	-/-	9 st	9	36	36s
	30	262	16	200	150	12x23	8x23	160	110	375	380	695/-	1440/1616	-/-	9 st	9	43	43s
	37	275	16	200	150	12x23	8x23	160	110	375	380	718/-	1482/1658	-/-	9-B st	9	53	53s
200-150-315	45	282	16	200	150	12x23	8x23	160	110	375	380	718/-	1542/1718	-/-	9-B st	9	53	53s
	5,5	235	16	200	150	12x23	8x23	160	110	375	385	587/-	1209/1385	-/-	9 st	9	23	23As
	7,5	252	16	200	150	12x23	8x23	160	110	375	380	617/-	1298/1474	-/-	9 st	9	29	29s
	11	282	16	200	150	12x23	8x23	160	110	375	380	617/-	1358/1534	-/-	9 st	9	29	29s
	250	266	16	200	150	12x23	8x23	160	110	400	450	950/-	2206/2382	-/-	10-C st	10	100	100s
	315	286	16	200	150	12x23	8x23	160	110	400	450	950/-	2206/2382	-/-	10-C st	10	100	100s
	355	291	16	200	150	12x23	8x23	160	110	400	500	1190/-	2431/2607	-/-	10-C st	-	108	108s
	37	275	16	200	150	12x23	8x23	160	110	400	415	753/-	1622/1798	-/-	9-B st	9	54	54s
	45	291	16	200	150	12x23	8x23	160	110	400	415	753/-	1682/1858	-/-	9-B st	9	54	54s
	55	310	16	200	150	12x23	8x23	160	110	400	415	825/-	1721/1897	-/-	9-B st	9	62	62s
6	75	336	16	200	150	12x23	8x23	160	110	400	445	878/-	1794/1970	-/-	10-A st	10	67	67s
	90	338	16	200	150	12x23	8x23	160	110	400	445	878/-	1904/2080	-/-	10-A st	10	67	67s
	11	280	16	200	150	12x23	8x23	160	110	400	415	652/-	1498/1674	-/-	9 st	9	30	30s
	15	305	16	200	150	12x23	8x23	160	110	400	415	701/-	1532/1708	-/-	9 st	9	37	37s
	18,5	322	16	200	150	12x23	8x23	160	110	400	415	730/-	1555/1731	-/-	9 st	9	44	44s
	22	337	16	200	150	12x23	8x23	160	110	400	415	730/-	1580/1756	-/-	9 st	9	44	44s
	30	338	16	200	150	12x23	8x23	160	110	400	415	753/-	1682/1858	-/-	9-B st	9	54	54s

1) Насос с жёсткой муфтой / насос с муфтой с проставкой.

2) Насос со стандартным двигателем / насос с двигателем с частотным регулированием.

3) Рама-основание EN/ISO, см. раздел NKG с рамой-основанием EN/ISO, габаритные чертежи на стр. 166. С-образная рама-основание, см. раздел NKG с С-образной рамой-основанием, габаритные чертежи на стр. 167.

Типоразмер насоса Кол-во полюсов	P2 [кВт]	Фактический размер рабочего колеса	Фланцы					Размеры NKG [мм]					Рама-основание №3)					
			PN	DNs	DNd	Ss	Sd	a	a2	h2	h3	h4 ²⁾	L ¹⁾		EN/ISO		С-образная	
													NKG	NKGE	Жёсткая муфта	Муфта с проставкой	Жёсткая муфта	Муфта с проставкой
2	160	244	16	200	150	12x23	8x23	160	110	400	450	970/-	2191/2367	-/-	10-C st	10	85	85s
	200	262	16	200	150	12x23	8x23	160	110	400	450	970/-	2206/2382	-/-	10-C st	10	85	85s
	250	280	16	200	150	12x23	8x23	160	110	400	450	950/-	2198/2374	-/-	10-C st	10	100	100s
	315	303	16	200	150	12x23	8x23	160	110	400	450	950/-	2198/2374	-/-	10-C st	10	100	100s
	355	317	16	200	150	12x23	8x23	160	110	400	500	1190/-	2198/2374	-/-	10-C st	-	108	108s
200-150-315.2	22	250	16	200	150	12x23	8x23	160	110	400	415	701/-	1532/1708	-/-	9 st	9	38	38s
	30	275	16	200	150	12x23	8x23	160	110	400	415	730/-	1580/1756	-/-	9 st	9	45	45s
	37	294	16	200	150	12x23	8x23	160	110	400	415	753/-	1622/1798	-/-	9-B st	9	48	48s
	45	314	16	200	150	12x23	8x23	160	110	400	415	753/-	1682/1858	-/-	9-B st	9	48	48s
	55	334	16	200	150	12x23	8x23	160	110	400	415	825/-	1721/1897	-/-	9-B st	9	56	56s
4	75	342	16	200	150	12x23	8x23	160	110	400	445	878/-	1794/1970	-/-	10-A st	10	67	67s
	7,5	259	16	200	150	12x23	8x23	160	110	400	415	652/-	1438/1614	-/-	9 st	9	24	24s
	11	293	16	200	150	12x23	8x23	160	110	400	415	652/-	1498/1674	-/-	9 st	9	24	24s
	15	328	16	200	150	12x23	8x23	160	110	400	415	701/-	1532/1708	-/-	9 st	9	38	38s
	18,5	342	16	200	150	12x23	8x23	160	110	400	415	730/-	1555/1731	-/-	9 st	9	44	44s
200-150-400	55	343	16	200	150	12x23	8x23	160	110	450	415	825/-	1721/1897	-/-	9-B st	9	56	56s
	75	375	16	200	150	12x23	8x23	160	110	450	445	878/-	1794/1970	-/-	10-A st	10	64	64s
	90	394	16	200	150	12x23	8x23	160	110	450	445	878/-	1904/2080	-/-	10-A st	10	64	64s
	110	412	16	200	150	12x23	8x23	160	110	450	450	965/-	1916/2092	-/-	10-A st	10	80	80s
	132	431	16	200	150	12x23	8x23	160	110	450	450	965/-	2081/2257	-/-	10-A st	10	85	85s
6	160	438	16	200	150	12x23	8x23	160	110	450	450	965/-	2081/2257	-/-	10-A st	10	85	85s
	18,5	357	16	200	150	12x23	8x23	160	110	450	415	730/-	1555/1731	-/-	9 st	9	45	45s
	22	375	16	200	150	12x23	8x23	160	110	450	415	730/-	1580/1756	-/-	9 st	9	45	45s
	30	408	16	200	150	12x23	8x23	160	110	450	415	753/-	1682/1858	-/-	9-B st	9	48	48s
	37	430	16	200	150	12x23	8x23	160	110	450	415	825/-	1721/1897	-/-	9-B st	9	56	56s
200-150-500	45	438	16	200	150	12x23	8x23	160	110	450	445	878/-	1794/1970	-/-	10-A st	10	64	64s
	132	459	16	200	150	12x23	8x23	180	110	500	530	1045/-	2101/2277	-/-	10-A st	10	84	84s
	160	489	16	200	150	12x23	8x23	180	110	500	530	1045/-	2101/2277	-/-	10-A st	10	84	84s
	200	521	16	200	150	12x23	8x23	180	110	500	530	1045/-	2256/2432	-/-	10-A st	10	84	84s
	250	548	16	200	150	12x23	8x23	180	110	500	530	1030/-	2256/2432	-/-	10-A st	10	99	99s
6	37	457	16	200	150	12x23	8x23	180	110	500	530	940/-	1741/1917	-/-	10-B st	10	57	57s
	45	483	16	200	150	12x23	8x23	180	110	500	530	963/-	1814/1990	-/-	10-A st	10	65	65s
	55	513	16	200	150	12x23	8x23	180	110	500	530	963/-	1814/1990	-/-	10-A st	10	65	65s
	75	548	16	200	150	12x23	8x23	180	110	500	530	1045/-	1936/2112	-/-	10-A st	10	79	79s
	37	280	16	250	200	12x28	12x23	170	110	400	530	868/-	1660/1836	-/-	10E	10F	49	49s
250-200-400	45	296	16	250	200	12x28	12x23	170	110	400	530	868/-	1720/1896	-/-	10E	10F	49	49s
	55	312	16	250	200	12x28	12x23	170	110	400	530	940/-	1759/1935	-/-	10E	10F	57	57s
	75	344	16	250	200	12x28	12x23	170	110	400	530	963/-	1832/2008	-/-	10E	10D	65	65s
	90	364	16	250	200	12x28	12x23	170	110	400	530	963/-	1942/2118	-/-	10F	10D	65	65s
	110	392	16	250	200	12x28	12x23	170	110	400	530	1050/-	1954/2130	-/-	10F	10D	79	79s
6	132	404	16	250	200	12x28	12x23	170	110	400	530	1050/-	2119/2295	-/-	10D	10D	84	84s
	15	308	16	250	200	12x28	12x23	170	110	400	530	816/-	1570/1746	-/-	10E	10E	39	39s
	18,5	328	16	250	200	12x28	12x23	170	110	400	530	845/-	1593/1769	-/-	10E	10F	46	46s
	22	348	16	250	200	12x28	12x23	170	110	400	530	845/-	1618/1794	-/-	10E	10F	46	46s
	30	384	16	250	200	12x28	12x23	170	110	400	530	868/-	1720/1896	-/-	10E	10F	49	49s
37	404	16	250	200	12x28	12x23	170	110	400	530	940/-	1759/1935	-/-	10E	10F	57	57s	

1) Насос с жёсткой муфтой / насос с муфтой с проставкой.
 2) Насос со стандартным двигателем / насос с двигателем с частотным регулированием.
 3) Рама-основание EN/ISO, см. раздел NKG с рамой-основанием EN/ISO, габаритные чертежи на стр. 166. С-образная рама-основание, см. раздел NKG с С-образной рамой-основанием, габаритные чертежи на стр. 167.

Типоразмер насоса Кол-во полюсов	P2 [кВт]	Фактический размер рабочего колеса	Фланцы					Размеры NKG [мм]					Рама-основание №3)						
			PN	DNs	DNd	Ss	Sd	a	a2	h2	h3	h4 ²⁾	L ¹⁾		EN/ISO		С-образная		
													NKG	NKGE	Жёсткая муфта	Муфта с проставкой	Жёсткая муфта	Муфта с проставкой	
250-200-450	4	75	367	16	250	200	12x28	12x23	150	110	450	530	963/-	1805/1981	-/-	10E	10D	65	65s
	4	90	391	16	250	200	12x28	12x23	150	110	450	530	963/-	1915/2091	-/-	10F	10D	65	65s
	4	110	415	16	250	200	12x28	12x23	150	110	450	530	1050/-	1927/2103	-/-	10F	10D	79	79s
	4	132	435	16	250	200	12x28	12x23	150	110	450	530	1050/-	2092/2268	-/-	10D	10D	84	84s
	4	160	455	16	250	200	12x28	12x23	150	110	450	530	1050/-	2092/2268	-/-	10D	10D	84	84s
250-250-350	6	18,5	355	16	250	200	12x28	12x23	150	110	450	530	845/-	1566/1742	-/-	10E	10F	46	46s
	6	22	371	16	250	200	12x28	12x23	150	110	450	530	845/-	1591/1767	-/-	10E	10F	46	46s
	6	30	407	16	250	200	12x28	12x23	150	110	450	530	868/-	1693/1869	-/-	10E	10F	49	49s
	6	37	431	16	250	200	12x28	12x23	150	110	450	530	940/-	1732/1908	-/-	10E	10F	57	57s
	6	45	451	16	250	200	12x28	12x23	150	110	450	530	963/-	1805/1981	-/-	10E	10D	65	65s
300-250-400	4	37	266	16	300	250	12x28	12x28	180	110	400	580	918/-	1711/1887	-/-	10E	10F	50	50s
	4	45	294	16	300	250	12x28	12x28	180	110	400	580	918/-	1771/1947	-/-	10E	10F	50	50s
	4	55	318	16	300	250	12x28	12x28	180	110	400	580	990/-	1810/1986	-/-	10E	10F	58	58s
	4	75	362	16	300	250	12x28	12x28	180	110	400	580	1013/-	1883/2059	-/-	10F	10D	66	66s
	4	90	370	16	300	250	12x28	12x28	180	110	400	580	1013/-	1993/2169	-/-	10F	10D	66	66s
	6	11	277	16	300	250	12x28	12x28	180	110	400	580	817/-	1587/1763	-/-	10E	10E	26	26s
	6	15	306	16	300	250	12x28	12x28	180	110	400	580	866/-	1621/1797	-/-	10E	10E	40	40s
	6	18,5	330	16	300	250	12x28	12x28	180	110	400	580	895/-	1644/1820	-/-	10E	10F	47	47s
	6	22	366	16	300	250	12x28	12x28	180	110	400	580	895/-	1669/1845	-/-	10E	10F	47	47s
	6	45	281	16	300	250	12x28	12x28	160	110	500	580	918/-	1726/1902	-/-	10E	10F	50	50s
300-250-450	4	55	301	16	300	250	12x28	12x28	160	110	500	580	990/-	1765/1941	-/-	10E	10F	58	58s
	4	75	329	16	300	250	12x28	12x28	160	110	500	580	1013/-	1838/2014	-/-	10F	10D	66	66s
	4	90	349	16	300	250	12x28	12x28	160	110	500	580	1013/-	1948/2124	-/-	10F	10D	66	66s
	4	110	365	16	300	250	12x28	12x28	160	110	500	580	1100/-	1960/2136	-/-	10F	10D	78	78s
	4	132	385	16	300	250	12x28	12x28	160	110	500	580	1100/-	2125/2301	-/-	10F	10D	83	83s
	4	160	405	16	300	250	12x28	12x28	160	110	500	580	1100/-	2125/2301	-/-	10F	10D	83	83s
	6	15	289	16	300	250	12x28	12x28	160	110	500	580	866/-	1576/1752	-/-	10E	10E	40	40s
	6	18,5	313	16	300	250	12x28	12x28	160	110	500	580	895/-	1599/1775	-/-	10E	10F	47	47s
	6	22	329	16	300	250	12x28	12x28	160	110	500	580	895/-	1624/1800	-/-	10E	10F	47	47s
	6	30	361	16	300	250	12x28	12x28	160	110	500	580	918/-	1726/1902	-/-	10E	10F	50	50s
300-250-500	6	37	381	16	300	250	12x28	12x28	160	110	500	580	990/-	1765/1941	-/-	10E	10F	58	58s
	6	45	401	16	300	250	12x28	12x28	160	110	500	580	1013/-	1838/2014	-/-	10F	10D	66	66s
	6	75	325	16	300	250	12x28	12x28	165	110	500	580	1013/-	1833/2009	-/-	10F	10D	66	66s
	6	90	341	16	300	250	12x28	12x28	165	110	500	580	1013/-	1943/2119	-/-	10F	10D	66	66s
	4	110	361	16	300	250	12x28	12x28	165	110	500	580	1100/-	1955/2131	-/-	10F	10D	78	78s
	4	132	381	16	300	250	12x28	12x28	165	110	500	580	1100/-	2120/2296	-/-	10F	10D	83	83s
	4	160	401	16	300	250	12x28	12x28	165	110	500	580	1100/-	2120/2296	-/-	10F	10D	83	83s
	6	200	445	16	300	250	12x28	12x28	165	110	500	580	1100/-	2275/2451	-/-	10F	10D	83	83s
	6	18,5	313	16	300	250	12x28	12x28	165	110	500	580	895/-	1594/1770	-/-	10E	10F	47	47s
	6	22	325	16	300	250	12x28	12x28	165	110	500	580	895/-	1619/1795	-/-	10E	10F	47	47s
300-250-450	6	30	357	16	300	250	12x28	12x28	165	110	500	580	918/-	1721/1897	-/-	10E	10F	50	50s
	6	37	377	16	300	250	12x28	12x28	165	110	500	580	990/-	1760/1936	-/-	10E	10F	58	58s
	6	45	397	16	300	250	12x28	12x28	165	110	500	580	1013/-	1833/2009	-/-	10F	10D	66	66s
	6	55	433	16	300	250	12x28	12x28	165	110	500	580	1013/-	1723/1899	-/-	10F	10D	66	66s
	4	160	417	16	300	250	12x28	12x28	165	110	500	580	1100/-	2125/2301	-/-	10F	10D	83	83s
	4	200	445	16	300	250	12x28	12x28	165	110	500	580	1100/-	2280/2456	-/-	10F	10D	83	83s
	4	250	485	16	300	250	12x28	12x28	165	110	500	580	1080/-	2280/2456	-/-	10F	10D	98	98s
	4	315	525	16	300	250	12x28	12x28	165	110	500	580	1080/-	2400/2525	-/-	10F	10D	98	98s
	6	45	409	16	300	250	12x28	12x28	165	110	500	580	1013/-	1838/2014	-/-	10E	10D	66	66s
	6	55	437	16	300	250	12x28	12x28	165	110	500	580	1013/-	1728/1904	-/-	10F	10D	66	66s
6	75	485	16	300	250	12x28	12x28	165	110	500	580	1100/-	1960/2136	-/-	10F	10D	78	78s	
6	90	525	16	300	250	12x28	12x28	165	110	500	580	1100/-	2125/2301	-/-	10F	10D	83	83s	

1) Насос с жёсткой муфтой / насос с муфтой с проставкой.

2) Насос со стандартным двигателем / насос с двигателем с частотным регулированием.

3) Рама-основание EN/ISO, см. раздел NKG с рамой-основанием EN/ISO, габаритные чертежи на стр. 166. С-образная рама-основание, см. раздел NKG с С-образной рамой-основанием, габаритные чертежи на стр. 167.

Типоразмер насоса Кол-во полюсов	P2 [кВт]	Фактический размер рабочего колеса	Фланцы					Размеры NKG [мм]					Рама-основание № ³⁾					
			PN	DNs	DNd	Ss	Sd	a	a2	h2	h3	h4 ²⁾	L ¹⁾		EN/ISO		С-образная	
													NKG	NKGE	Жёсткая муфта	Муфта с проставкой	Жёсткая муфта	Муфта с проставкой
350-300-305	75	328-212	16	350	300	16x28	12x28	Данная модель насоса доступна только в исполнении со свободным концом вала.										
	90	340-240	16	350	300	16x28	12x28											
	4	110	350-294	16	350	300	16x28											12x28
		132	346	16	350	300	16x28											12x28
		160	350	16	350	300	16x28											12x28
		18,5	310-194	16	350	300	16x28											12x28
	6	22	328-212	16	350	300	16x28											12x28
		30	350-246	16	350	300	16x28											12x28
		37	342	16	350	300	16x28											12x28
		45	350	16	350	300	16x28											12x28
11		336-236	16	350	300	16x28	12x28											
8	15	338	16	350	300	16x28	12x28											
	18,5	350	16	350	300	16x28	12x28											

Примечание. NKG 350-300-305 доступен с фланцами насоса PN 10, размеры фланцев PN 10 в исполнении Ss - 16x23, Sd - 12x23.

- 1) Насос с жёсткой муфтой / насос с муфтой с проставкой.
- 2) Насос со стандартным двигателем / насос с двигателем с частотным регулированием.
- 3) Рама-основание EN/ISO, см. раздел NKG с рамой-основанием EN/ISO, габаритные чертежи на стр. 166. С-образная рама-основание, см. раздел NKG с С-образной рамой-основанием, габаритные чертежи на стр. 167.

18. Минимальный индекс энергоэффективности

Минимальный индекс энергоэффективности (MEI) - это безразмерная шкала для измерения эффективности гидравлического насоса в точке оптимального КПД при частичной нагрузке и перегрузке.

Постановлением Европейской комиссии установлен MEI $\geq 0,10$, начиная с 1 января 2013 года, и MEI $\geq 0,40$ с 1 января 2015 года. Ориентировочное целевое значение для водяного насоса с наилучшими показателями производительности на рынке определено в Постановлении от 1 января 2013 года.

- Целевым значением наиболее производительных водяных насосов является MEI $\geq 0,70$.
- Эффективность насоса с подрезанным рабочим колесом несколько ниже, чем эффективность насоса с рабочим колесом полного диаметра. Подрезка рабочего колеса позволяет приспособить характеристику насоса под конкретную рабочую точку, что приводит к значительному сокращению энергопотребления. Минимальный индекс энергоэффективности (MEI) рассчитывается исходя из полного диаметра рабочего колеса.
- Применение такого насоса может стать еще эффективнее и экономичнее, если контроль будет осуществляться электродвигателем с регулируемой частотой вращения, который согласует производительность насоса с потребностями системы.

Информацию о целевых значениях эффективности можно найти по адресу: <http://europump.eu/efficiencycharts>.

2-полюсный			4-полюсный			6-полюсный		
Типоразмер насоса	NBG MEI	NKG MEI	Типоразмер насоса	NBG MEI	NKG MEI	Типоразмер насоса	NBG MEI	NKG MEI
50-32-125.1/140	0,70	0,70	50-32-125.1/140	0,70	0,70	125-100-160/176	0,70	0,70
50-32-125/142	0,70	0,70	50-32-125/142	0,70	0,70	125-100-200/219	0,70	0,65
50-32-160.1/177	0,70	0,70	50-32-160.1/177	0,60	0,55	125-100-250/274	0,70	0,70
50-32-160/177	0,59	0,52	50-32-160/173	0,65	0,60	125-100-315/334	0,70	0,70
50-32-200.1/207	0,58	0,52	50-32-200.1/207	0,70	0,70	125-100-400/415	0,70	0,70
50-32-200/219	0,62	0,55	50-32-200/219	0,69	0,64	150-125-200/226	0,70	0,70
50-32-250/262	0,70	0,65	50-32-250/262	0,70	0,70	150-125-250/269	0,70	0,68
65-40-200/219	0,65	0,59	65-40-200/219	0,70	0,70	150-125-315/338	0,70	0,70
65-40-250/260	0,70	0,70	65-40-250/260	0,70	0,70	150-125-400/438	0,56	0,51
65-40-315/344	0,70	0,70	65-40-315/344	0,64	0,60	150-125-500/548	0,50	0,46
65-50-125/142	0,70	0,70	65-50-125/142	0,70	0,70	200-150-200/224	0,70	0,70
65-50-160/177	0,70	0,70	65-50-160/177	0,70	0,70	200-150-250/282	0,70	0,67
80-50-200/219	0,70	0,70	80-50-200/219	0,70	0,70	200-150-315.2/342	0,70	0,65
80-50-250/263	0,67	0,61	80-50-250/263	0,70	0,70	200-150-315/338	0,60	0,54
80-50-315/344	0,49	0,43	80-50-315/344	0,70	0,70	200-150-400/438	0,70	0,70
80-65-125/144	0,64	0,58	80-65-125/144	0,66	0,62	200-150-500/548	0,66	0,61
80-65-160/177	0,70	0,70	80-65-160/177	0,70	0,70	250-200-400/404	0,70	0,69
100-65-200/219	0,70	0,70	100-65-200/219	0,70	0,70	250-200-450/451	0,45	0,42
100-65-250/270	0,57	0,51	100-65-250/270	0,70	0,67	300-250-350/366	0,70	0,70
100-65-315/320	0,70	0,65	100-65-315/320	0,70	0,70	300-250-400/401	0,46	0,42
100-80-125/144	0,70	0,66	100-80-125/144	0,70	0,70	300-250-450/433	0,69	0,64
100-80-160/177	0,70	0,70	100-80-160/177	0,70	0,70	300-250-500/525	0,48	0,45
125-80-160/177	0,70	0,70	125-80-160/177	0,70	0,70	350-300-305/350	0,70	0,70
125-80-200/222	0,70	0,65	125-80-200/222	0,70	0,70			
125-80-250/270	0,70	0,70	125-80-250/270	0,70	0,70			
125-80-315/334	0,69	0,63	125-80-315/334	0,70	0,70			
125-80-400/410	0,56	0,49	125-80-400/438	0,44	0,41			
125-80-400.1/400	0,45	0,39	125-100-160/176	0,70	0,70			
125-100-160/176	0,70	0,70	125-100-200/219	0,65	0,61			
125-100-200/219	0,68	0,62	125-100-250/274	0,70	0,70			
125-100-250/274	0,70	0,70	125-100-315/334	0,70	0,70			
125-100-315/322	0,63	0,56	125-100-400/415	0,70	0,70			
150-125-200/224	0,70	0,70	150-125-200/226	0,70	0,70			
150-125-250/269	0,70	0,69	150-125-250/269	0,62	0,57			
150-125-315/317	0,69	0,62	150-125-315/338	0,68	0,63			
200-150-200/224	0,70	0,70	150-125-400/438	0,55	0,50			
200-150-250/265	0,70	0,70	150-125-500/548	0,50	0,46			
200-150-315.2/317	0,70	0,70	200-150-200/224	0,70	0,70			
200-150-315/291	-	-	200-150-250/282	0,67	0,62			
			200-150-315.2/342	0,68	0,63			
			200-150-315/338	0,53	0,48			
			200-150-400/438	0,70	0,70			
			200-150-500/548	0,62	0,58			
			250-200-400/404	0,58	0,52			
			250-200-450/455	0,44	0,40			
			300-250-350/370	0,70	0,70			
			300-250-400/405	0,50	0,46			
			300-250-450/445	0,70	0,68			
			300-250-500/525	0,48	0,45			
			350-300-305/350	0,70	0,70			

19. Рамы-основания

Рамы-основания насосов NKG

Номер рамы-основания EN/ISO указан для каждого насоса в разделе 17. *Габаритные чертежи и технические данные.*

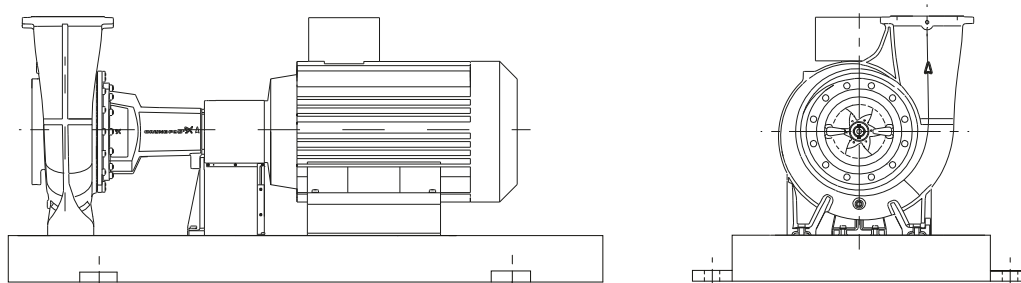


Рис. 85 Насос NKG с рамой-основанием EN/ISO

Номер С-образной рамы-основания для каждого насоса приведен в разделе *NKG с С-образной рамой-основанием, габаритные чертежи, стр. 167.*

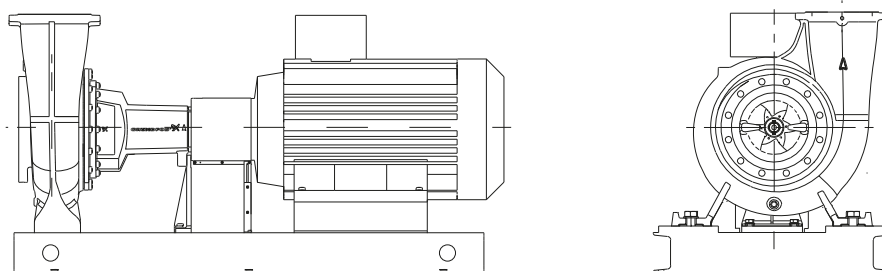


Рис. 86 Насос NKG с С-образной рамой-основанием

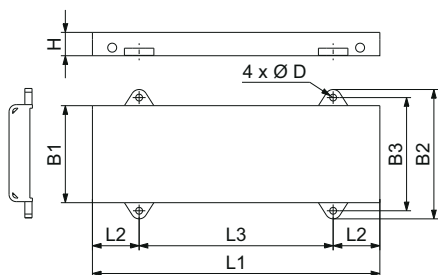
TM05 1513 2417

TM05 9293 2417

NKG с рамой-основанием EN/ISO, габаритные чертежи

Номер рамы-основания EN/ISO указан для каждого насоса в разделе 17. *Габаритные чертежи и технические данные.*

Рама-основание EN/ISO с 4 установочными отверстиями

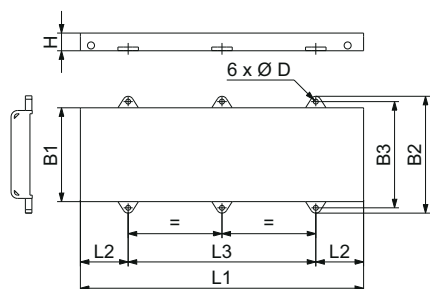


TM07 0506 5117

Рис. 87 Рама-основание EN/ISO с 4 установочными отверстиями

Номер рамы-основания	Размеры [мм]							
	L1	L2	L3	B1	B2	B3	D	H
2	800	130	540	270	360	315	19	65
2 st	704	130	444	270	360	315	19	65
3	900	150	600	300	390	345	19	65
3 st	804	150	504	300	390	345	19	65
3-B st	804	150	504	300	390	345	19	65
4	1000	170	660	340	450	400	24	80
4-B st	929	170	589	340	450	400	24	80
5	1120	190	740	380	490	440	24	80
5 st	1022	190	642	380	490	440	24	80
5-B st	1022	190	642	380	490	440	24	80
6	1250	205	840	430	540	490	24	80
6 st	1143	205	733	430	540	490	24	80
6-B st	1175	205	765	430	540	490	24	80
7	1400	230	940	480	610	560	28	100
7 st	1101	230	641	480	610	560	28	100
7-B st	1294	230	834	480	610	560	28	100

Рама-основание EN/ISO с 6 установочными отверстиями

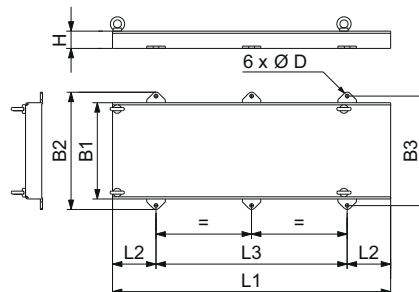


TM07 0504 5117

Рис. 88 Рама-основание EN/ISO с 6 установочными отверстиями

Номер рамы-основания	Размеры [мм]							
	L1	L2	L3	B1	B2	B3	D	H
8	1600	270	1060	530	660	600	28	100
8 st	1464	270	924	530	660	600	28	100
8-B st	1464	270	924	530	660	600	28	100
9	1800	300	1200	600	730	670	28	100
9 st	1624	300	1024	600	730	670	28	100
9-B st	1624	300	1024	600	730	670	28	100

Номер рамы-основания	Размеры [мм]							
	L1	L2	L3	B1	B2	B3	D	H
9-C st	1634	300	1024	600	730	670	28	100
10	2000	330	1340	730	890	830	28	130
10-A st	1824	330	1164	730	890	830	28	130
10-B st	1824	330	1164	730	890	830	28	130
10-C st	1824	330	1164	730	890	830	28	130

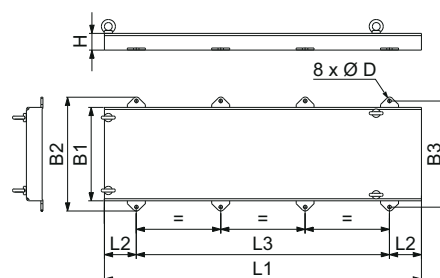


TM07 0505 5117

Рис. 89 Рама-основание EN/ISO с подъемными проушинами и 6 установочными отверстиями

Номер рамы-основания	Размеры [мм]							
	L1	L2	L3	B1	B2	B3	D	H
10D	2110	330	1450	730	890	830	28	130
10E	1690	330	1030	730	890	830	28	130
10F	1880	330	1220	730	890	830	28	130
10G	2290	330	1630	730	890	830	28	130

Рама-основание EN/ISO с 8 установочными отверстиями



TM07 0507 5117

Рис. 90 Рама-основание EN/ISO с 8 установочными отверстиями

Номер рамы-основания	Размеры [мм]							
	L1	L2	L3	B1	B2	B3	D	H
10H	2480	250	1980	730	890	830	28	130

NKG с С-образной рамой-основанием, габаритные чертежи

Номер рамы-основания	Размеры [мм]							
	L1	L2	L3	B1	B2	B3	D	H
10H	2480	250	1980	730	890	830	28	130

С-образная рама-основание с 4 установочными отверстиями

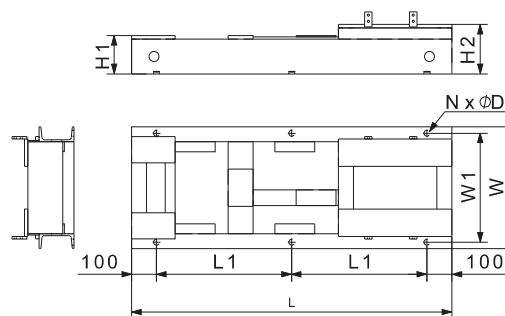


TM05 7709 1513

Рис. 91 С-образная рама-основание с 4 установочными отверстиями

Номер рамы-основания	Размеры [мм]							
	L	L1	W	W1	H1	H2	N	D
1	645	445	330	295	73	134	4	14
1s	731	531	330	295	73	134	4	14
2	700	500	300	265	73	105	4	14
2s	796	596	300	265	73	105	4	14
3	685	485	400	365	77	177	4	14
3s	781	581	400	365	77	177	4	14
3As	800	600	400	365	77	197	4	14
4	805	605	400	365	77	177	4	14
4s	941	741	400	365	77	177	4	14
5	710	510	312	277	73	105	4	14
5s	806	606	312	277	73	105	4	14
6	730	530	400	365	77	167	4	14
6s	826	626	360	325	77	167	4	14
6As	850	650	400	365	77	167	4	14
7	840	640	400	365	77	167	4	14
7s	976	776	400	365	77	167	4	14
8	860	660	430	395	77	237	4	14
8s	996	796	430	395	77	237	4	14
9	750	550	346	303	110	142	4	19
9s	846	646	346	303	110	142	4	19
10	740	540	416	373	114	194	4	19
10s	876	676	416	373	114	194	4	19
11	900	700	416	373	114	194	4	19
12	920	720	446	403	114	239	4	19
13	910	710	596	553	116	296	4	19
14	765	565	346	303	114	134	4	19
14s	855	655	346	303	114	134	4	19
15	755	555	416	373	114	182	4	19
15s	885	685	416	373	114	182	4	19
16	900	700	446	403	114	182	4	19
17	930	730	456	413	114	227	4	19
18	920	720	596	553	116	284	4	19
19	850	650	341	298	114	114	4	19
19s	940	740	341	298	114	114	4	19
20	850	650	416	373	114	162	4	19
20s	980	780	416	373	114	162	4	19
21	980	780	447	404	114	162	4	19
31	970	770	386	343	138	110	4	19
32	990	790	416	373	114	134	4	19
110	860	660	400	365	77	187	4	14

С-образная рама-основание с 6 установочными отверстиями



TM05 7710 1513

Рис. 92 С-образная рама-основание с 6 установочными отверстиями

Номер рамы-основания	Размеры [мм]							
	L	L1	W	W1	H1	H2	N	D
11s	1036	418	416	373	114	194	6	19
12s	1030	415	446	403	114	239	6	19
12As	1050	425	446	403	114	239	6	19
13s	1020	410	596	553	116	296	6	19
13As	1080	440	596	553	116	296	6	19
16s	1036	418	446	403	114	182	6	19
17s	1030	415	456	413	114	227	6	19
17As	1060	430	456	413	114	227	6	19
18s	1096	448	596	553	116	284	6	19
21s	1116	458	447	404	114	162	6	19
21As	1030	415	406	363	110	178	6	19
22	1010	405	446	403	114	207	6	19
22s	1080	440	446	403	114	207	6	19
22As	1150	475	446	403	114	207	6	19
23	1030	415	591	548	116	264	6	19
23s	1180	490	591	548	116	264	6	19
23As	1210	505	546	503	116	264	6	19
24	1300	550	586	543	116	271	6	19
24s	1476	638	586	543	116	271	6	19
25	1315	557,5	636	593	116	356	6	19
25s	1491	645,5	636	593	116	356	6	19
26	1350	575	636	593	116	406	6	19
26s	1526	663	636	593	116	406	6	19
27	1140	470	446	403	114	134	6	19
27s	1270	535	446	403	114	134	6	19
28	1140	470	446	403	114	179	6	19
28s	1250	525	446	403	114	179	6	19
28As	1280	540	446	403	114	179	6	19
29	1160	480	586	543	116	236	6	19
29s	1336	568	586	543	116	236	6	19
30	1156	478	596	553	116	271	6	19
30s	1292	546	596	553	116	271	6	19
31s	1053	426,5	386	343	138	110	6	19
32s	1100	450	416	373	114	134	6	19
33	1005	402,5	440	388	154	154	6	24
33s	1105	452,5	440	388	154	154	6	24
34	1150	475	470	418	154	154	6	24
34s	1286	543	470	418	154	154	6	24
35	1180	490	489	437	154	199	6	24
35s	1285	542,5	489	437	154	199	6	24
35As	1315	557,5	489	437	154	199	6	24
36	1200	500	610	558	160	260	6	24
36s	1370	585	610	558	160	260	6	24
37	1200	500	620	568	156	291	6	24
37s	1336	568	620	568	156	291	6	24
38	1340	570	620	568	156	291	6	24
38s	1516	658	620	568	156	291	6	24
39	1365	582,5	670	618	156	376	6	24
39s	1541	670,5	670	618	156	376	6	24
40	1403	601,5	660	610	156	426	6	24

Номер рамы- основания	Размеры [мм]							
	L	L1	W	W1	H1	H2	N	D
40s	1579	689,5	660	610	156	426	6	24
41	1110	455	470	418	170	150	6	24
41s	1220	510	470	418	170	150	6	24
42	1216	508	500	448	154	179	6	24
42s	1352	576	500	448	154	179	6	24
42As	1350	575	500	448	154	179	6	24
43	1240	520	610	558	156	236	6	24
43s	1420	610	610	558	156	236	6	24
44	1240	520	610	558	156	271	6	24
44s	1376	588	610	558	156	271	6	24
45	1380	590	610	558	156	271	6	24
45s	1556	678	610	558	156	271	6	24
46	1400	600	660	608	156	356	6	24
46s	1576	688	660	608	156	356	6	24
47	1438	619	660	608	156	406	6	24
47s	1614	707	660	608	156	406	6	24
48	1438	619	610	558	156	246	6	24
48s	1614	707	610	558	156	246	6	24
49	1460	630	660	608	156	331	6	24
49s	1636	718	660	608	156	331	6	24
50	1504	652	660	608	156	381	6	24
50s	1680	740	660	608	156	381	6	24
51	1230	515	520	468	197	152	6	24
51s	1366	583	520	468	197	152	6	24
52	1300	550	510	458	154	154	6	24
52s	1436	618	510	458	154	154	6	24
53	1310	555	610	558	160	215	6	24
53s	1486	643	610	558	160	215	6	24
54	1305	552,5	610	558	160	250	6	24
54s	1440	620	610	558	160	250	6	24
55	1120	460	520	468	197	152	6	24
55s	1240	520	520	468	197	152	6	24
56	1500	650	630	569	196	261	6	28
56s	1676	738	630	569	196	261	6	28
57	1530	665	680	619	196	346	6	28
57s	1706	753	680	619	196	346	6	28
58	1568	684	780	719	196	396	6	28
58s	1744	772	780	719	196	396	6	28
59	1330	565	596	535	266	196	6	28
59s	1466	633	596	535	266	196	6	28
60	1370	585	596	535	219	194	6	28
60s	1506	653	596	535	219	194	6	28
61	1390	595	644	583	196	226	6	28
61s	1566	683	644	583	196	226	6	28
62	1370	585	630	569	196	261	6	28
62s	1506	653	630	569	196	261	6	28
63	1230	515	596	535	264	194	6	28
63s	1336	568	596	535	264	194	6	28
64	1660	730	680	619	196	231	6	28
64s	1836	818	680	619	196	231	6	28
65	1660	730	690	629	196	316	6	28
65s	1836	818	690	629	196	316	6	28
66	1700	750	780	719	196	366	6	28
66s	1876	838	780	719	196	366	6	28
67	1520	660	660	599	196	231	6	28
67s	1656	728	660	599	196	231	6	28
68	1520	660	637	576	196	196	6	28
68s	1660	730	637	576	196	196	6	28
69	1460	630	647	586	251	196	6	28
69s	1596	698	647	586	251	196	6	28
70	1420	610	647	586	296	196	6	28
70s	1556	678	647	586	296	196	6	28
71	1370	585	637	576	196	196	6	28
71s	1506	653	637	576	196	196	6	28
72	1390	595	647	586	296	196	6	28
72s	1526	663	647	586	296	196	6	28
73	1380	590	650	589	251	196	6	28
73s	1516	658	650	589	251	196	6	28
74	1540	637,5	698	637	196	196	6	28

Номер рамы- основания	Размеры [мм]							
	L	L1	W	W1	H1	H2	N	D
74s	1676	705,5	698	637	196	196	6	28
75	1600	700	700	639	231	196	6	28
75s	1776	788	700	639	231	196	6	28
76	1600	700	702	641	288	198	6	28
76s	1736	768	702	641	288	198	6	28
77	1440	620	702	641	333	198	6	28
77s	1576	688	702	641	333	198	6	28
78	1710	755	780	719	196	331	6	28
78s	1886	843	780	719	196	331	6	28
79	1700	750	690	629	196	281	6	28
79s	1876	838	690	629	196	281	6	28
80	1750	775	690	629	196	196	6	28
80s	1926	863	690	629	196	196	6	28
81	1688	744	690	629	231	196	6	28
81s	1830	815	690	629	231	196	6	28
82	1580	690	690	629	265	200	6	28
82s	1716	758	690	629	265	200	6	28
83	1900	850	780	719	196	331	6	28
84	1850	825	690	629	196	281	6	28
85	1830	815	690	629	196	196	6	28
86	1820	810	710	649	231	196	6	28
86s	1996	898	710	649	231	196	6	28
87	1800	800	710	649	265	200	6	28
87s	1936	868	710	649	265	200	6	28
90	1980	890	710	649	196	196	6	28
96	1800	800	750	689	235	200	6	28
96s	1976	888	750	689	235	200	6	28
97	1675	737,5	750	689	265	200	6	28
97s	1810	805	750	689	265	200	6	28
98	1900	850	790	729	196	331	6	28
99	1880	840	750	689	196	281	6	28
100	1860	830	750	689	200	200	6	28
101	1800	800	800	739	275	200	6	28
101s	1976	888	800	739	275	200	6	28
102	1790	795	800	739	305	200	6	28
102s	1926	863	800	739	305	200	6	28
104	1980	890	800	739	196	241	6	28
110s	996	398	400	365	77	187	6	14
111	1225	512,5	480	428	172	152	6	24
111s	1360	580	480	428	172	152	6	24
112	1170	485	591	548	116	299	6	19
112s	1346	573	591	548	116	299	6	19
113	1890	845	800	739	275	200	6	28
114	1030	415	591	548	116	299	6	19
114s	1166	483	591	548	116	299	6	19
115	1768	784	690	629	231	196	6	28
115s	1944	872	690	629	231	196	6	28
116	1920	860	710	649	231	196	6	28

**С-образная рама-основание
с 8 установочными отверстиями**

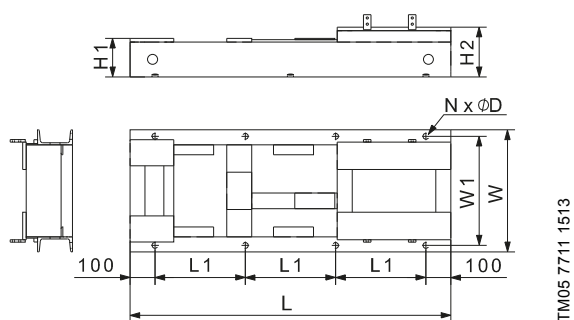


Рис. 93 С-образная рама-основание с 8 установочными отверстиями

Номер рамы-основания	Размеры [мм]							
	L	L1	W	W1	H1	H2	N	D
83s	2076	625	780	719	196	331	8	28
84s	2027	609	690	629	196	281	8	28
85s	2006	602	690	629	196	196	8	28
88	2015	605	790	729	196	331	8	28
88s	2192	664	790	729	196	331	8	28
89	2000	600	710	649	196	281	8	28
89s	2180	660	710	649	196	281	8	28
90s	2156	652	710	649	196	196	8	28
91	2120	640	710	649	235	200	8	28
91s	2300	700	710	649	235	200	8	28
92	2000	600	710	649	265	200	8	28
92s	2135	645	710	649	265	200	8	28
93	2210	670	790	729	196	331	8	28
93s	2390	730	790	729	196	331	8	28
94	2180	660	710	649	196	281	8	28
94s	2360	720	710	649	196	281	8	28
95	2150	650	710	649	200	200	8	28
95s	2330	710	710	649	200	200	8	28
98s	2075	625	790	729	196	331	8	28
99s	2060	620	750	689	196	281	8	28
100s	2036	612	750	689	200	200	8	28
103	2030	610	810	749	245	205	8	28
103s	2210	670	810	749	245	205	8	28
104s	2156	652	800	739	196	241	8	28
105	2015	605	800	739	196	291	8	28
105s	2195	665	800	739	196	291	8	28
106	2060	620	810	739	196	291	8	28
106s	2240	680	810	739	196	291	8	28
107	2255	685	810	739	196	291	8	28
107s	2435	745	810	739	196	291	8	28
108	2030	610	840	769	245	205	8	28
108s	2210	670	840	769	245	205	8	28
109	2090	630	840	779	196	291	8	28
109s	2270	690	840	779	196	291	8	28
113s	2066	622	800	739	275	200	8	28
116s	2105	635	710	649	231	196	8	28

Размеры насоса NKG с C-образной рамой-основанием

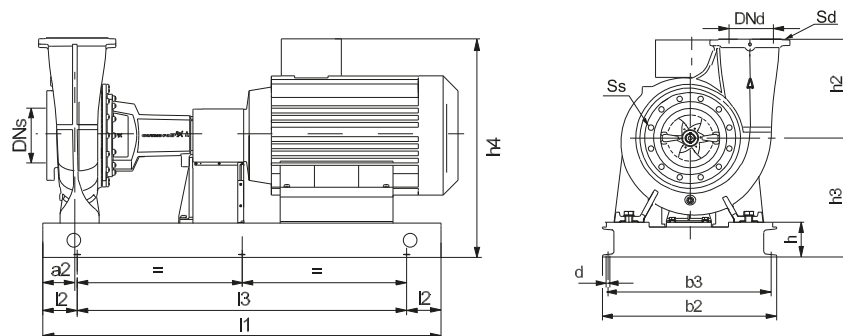


Рис. 94 Насос NKG с C-образной рамой-основанием

TM05 7707 2417

Насосы NKG со стандартной муфтой, 2-полюсные

Тип насоса	Данные электродвигателя					Размеры [мм]								Насос с Е-Двигателем ³				
	P2 [кВт]	Типо- размер	Производитель				Рама- основание № ¹	a2	l1 ¹	l2	l3 ¹	b2 ¹	b3 ¹		d	h	h3	h4 ²
			MG	Siemens	MMG-E	MMG-G												
50-32-125.1	0,75	80A	•	•	•	•	•	2/2s	60	700/796	100	500/596	300/300	265/265	14	73	185	294
	1,1	80	•	•	•	•	•	2/2s	60	700/796	100	500/596	300/300	265/265	14	73	185	294
	1,5	90S	•	•	•	•	•	5/5s	60	710/806	100	510/606	312/312	277/277	14	73	195	305
	2,2	90L	•	•	•	•	•	5/5s	60	710/806	100	510/606	312/312	277/277	14	73	195	305
50-32-125	1,1	80	•	•	•	•	•	2/2s	60	700/796	100	500/596	300/300	265/265	14	73	185	294
	1,5	90S	•	•	•	•	•	5/5s	60	710/806	100	510/606	312/312	277/277	14	73	195	305
	2,2	90L	•	•	•	•	•	5/5s	60	710/806	100	510/606	312/312	277/277	14	73	195	305
50-32-160.1	3	100L	•	•	•	•	•	9/9s	60	750/846	100	550/646	346/346	303/303	19	110	242	362
	1,5	90S	•	•	•	•	•	5/5s	60	710/806	100	510/606	312/312	277/277	14	73	205	315
	2,2	90L	•	•	•	•	•	5/5s	60	710/806	100	510/606	312/312	277/277	14	73	205	315
	3	100L	•	•	•	•	•	9/9s	60	750/846	100	550/646	346/346	303/303	19	110	242	362
50-32-160	4	112M	•	•	•	•	•	14/14s	60	765/855	100	565/655	346/346	303/303	19	114	246	380
	2,2	90L	•	•	•	•	•	5/5s	60	710/806	100	510/606	312/312	277/277	14	73	205	315
	3	100L	•	•	•	•	•	9/9s	60	750/846	100	550/646	346/346	303/303	19	110	242	362
	4	112M	•	•	•	•	•	14/14s	60	765/855	100	565/655	346/346	303/303	19	114	246	380
50-32-200.1	5,5	132S	•	•	•	•	•	19/19s	60	850/940	100	650/740	341/341	298/298	19	114	246	380
	3	100L	•	•	•	•	•	9/9s	60	750/846	100	550/646	346/346	303/303	19	110	270	390
	4	112M	•	•	•	•	•	14/14s	60	765/855	100	565/655	346/346	303/303	19	114	274	408
	5,5	132S	•	•	•	•	•	19/19s	60	850/940	100	650/740	341/341	298/298	19	114	274	408
50-32-200	7,5	132S	•	•	•	•	•	19/19s	60	850/940	100	650/740	341/341	298/298	19	114	274	399
	4	112M	•	•	•	•	•	14/14s	60	765/855	100	565/655	346/346	303/303	19	114	274	408
	5,5	132S	•	•	•	•	•	19/19s	60	850/940	100	650/740	341/341	298/298	19	114	274	408
	7,5	132S	•	•	•	•	•	19/19s	60	850/940	100	650/740	341/341	298/298	19	114	274	399
50-32-250	11	160M	•	•	•	•	•	32/32s	60	990/1100	100	790/900	416/416	373/373	19	114	294	454
	5,5	132S	•	•	•	•	•	21/21s	75	980/1116	100	780/916	447/447	404/404	19	114	294	428
	7,5	132S	•	•	•	•	•	21/21s	75	980/1116	100	780/916	447/447	404/404	19	114	294	419
	11	160M	•	•	•	•	•	27/27s	75	1140/1270	100	940/1070	446/446	403/403	19	114	294	454
65-40-200	15	160M	•	•	•	•	•	27/27s	75	1140/1270	100	940/1070	446/446	403/403	19	114	294	454
	5,5	132S	•	•	•	•	•	19/19s	60	850/940	100	650/740	341/341	298/298	19	114	274	408
	7,5	132S	•	•	•	•	•	19/19s	60	850/940	100	650/740	341/341	298/298	19	114	274	399
	11	160M	•	•	•	•	•	32/32s	60	990/1100	100	790/900	416/416	373/373	19	114	294	454
65-40-250	15	160M	•	•	•	•	•	32/32s	60	990/1100	100	790/900	416/416	373/373	19	114	294	454
	11	160M	•	•	•	•	•	27/27s	75	1140/1270	100	940/1070	446/446	403/403	19	114	294	454
	15	160M	•	•	•	•	•	27/27s	75	1140/1270	100	940/1070	446/446	403/403	19	114	294	454
	18,5	160L	•	•	•	•	•	27/27s	75	1140/1270	100	940/1070	446/446	403/403	19	114	294	454
65-40-315	22	180M	•	•	•	•	•	34/34s	75	1150/1286	100	950/1086	470/470	418/418	24	154	334	494
	30	200L	-	•	•	•	•	111/111s	75	1225/1360	100	1025/1160	480/480	428/428	24	172	352	657
	22	180M	•	•	•	•	•	34/34s	75	1150/1286	100	950/1086	470/470	418/418	24	154	354	514
	30	200L	-	•	•	•	•	111/111s	75	1225/1360	100	1025/1160	480/480	428/428	24	172	372	677
	37	200L	-	•	•	•	•	111/111s	75	1225/1360	100	1025/1160	480/480	428/428	24	172	372	677
	45	225M	-	•	•	•	•	52/52s	75	1300/1436	100	1100/1236	510/510	458/458	24	154	379	704

Тип насоса	Данные электродвигателя					Размеры [мм]									Насос с Е-Двигателем ³			
	P2 [кВт]	Типо-размер	Производитель				Рама-основание № ¹	a2	l1 ¹	l2	l3 ¹	b2 ¹	b3 ¹	d		h	h3	h4 ²
			MG	Siemens	MMG-E	MMG-G												
65-50-125	1,5	90S	•	•	•	•	•	5/5s	60	710/806	100	510/606	312/312	277/277	14	73	195	305
	2,2	90L	•	•	•	•	•	5/5s	60	710/806	100	510/606	312/312	277/277	14	73	195	305
	3	100L	•	•	•	•	•	9/9s	60	750/846	100	550/646	346/346	303/303	19	110	242	362
	4	112M	•	•	•	•	•	14/14s	60	765/855	100	565/655	346/346	303/303	19	114	246	380
	5,5	132S	•	•	•	•	•	19/19s	60	850/940	100	650/740	341/341	298/298	19	114	246	380
65-50-160	4	112M	•	•	•	•	•	14/14s	60	765/855	100	565/655	346/346	303/303	19	114	246	380
	5,5	132S	•	•	•	•	•	19/19s	60	850/940	100	650/740	341/341	298/298	19	114	246	380
	7,5	132S	•	•	•	•	•	19/19s	60	850/940	100	650/740	341/341	298/298	19	114	246	371
80-50-200	11	160M	•	•	•	•	•	31/31s	60	970/1053	100	770/853	386/386	343/343	19	138	270	430
	11	160M	•	•	•	•	•	32/32s	60	990/1100	100	790/900	416/416	373/373	19	114	294	454
	15	160M	•	•	•	•	•	32/32s	60	990/1100	100	790/900	416/416	373/373	19	114	294	454
80-50-250	18,5	160L	•	•	•	•	•	32/32s	60	990/1100	100	790/900	416/416	373/373	19	114	294	454
	22	180M	•	•	•	•	•	33/33s	60	1005/1105	100	805/905	440/440	388/388	24	154	334	494
	15	160M	•	•	•	•	•	27/27s	75	1140/1270	100	940/1070	446/446	403/403	19	114	294	454
80-50-315	18,5	160L	•	•	•	•	•	27/27s	75	1140/1270	100	940/1070	446/446	403/403	19	114	294	454
	22	180M	•	•	•	•	•	34/34s	75	1150/1286	100	950/1086	470/470	418/418	24	154	334	494
	30	200L	-	•	•	•	•	111/111s	75	1225/1360	100	1025/1160	480/480	428/428	24	172	352	657
80-50-315	37	200L	-	•	•	•	•	111/111s	75	1225/1360	100	1025/1160	480/480	428/428	24	172	352	657
	30	200L	-	•	•	•	•	42/42s	75	1216/1352	100	1016/1152	500/500	448/448	24	154	379	684
	37	200L	-	•	•	•	•	42/42s	75	1216/1352	100	1016/1152	500/500	448/448	24	154	379	684
	45	225M	-	•	•	•	•	52/52s	75	1300/1436	100	1100/1236	510/510	458/458	24	154	379	704
	55	250M	-	•	•	•	•	60/60s	75	1370/1506	100	1170/1306	596/596	535/535	28	219	444	836
80-65-125	7,5	280S	-	•	•	•	•	73/73s	75	1380/1516	100	1180/1316	650/650	589/589	28	251	476	908
	3	100L	•	•	•	•	•	9/9s	60	750/846	100	550/646	346/346	303/303	19	110	242	362
	4	112M	•	•	•	•	•	14/14s	60	765/855	100	565/655	346/346	303/303	19	114	246	380
	5,5	132S	•	•	•	•	•	19/19s	60	850/940	100	650/740	341/341	298/298	19	114	246	380
	7,5	132S	•	•	•	•	•	19/19s	60	850/940	100	650/740	341/341	298/298	19	114	246	371
80-65-160	5,5	132S	•	•	•	•	•	19/19s	60	850/940	100	650/740	341/341	298/298	19	114	274	408
	7,5	132S	•	•	•	•	•	19/19s	60	850/940	100	650/740	341/341	298/298	19	114	274	399
	11	160M	•	•	•	•	•	32/32s	60	990/1100	100	790/900	416/416	373/373	19	114	294	454
	15	160M	•	•	•	•	•	32/32s	60	990/1100	100	790/900	416/416	373/373	19	114	294	454
	11	160M	•	•	•	•	•	27/27s	75	1140/1270	100	940/1070	446/446	403/403	19	114	294	454
100-65-200	15	160M	•	•	•	•	•	27/27s	75	1140/1270	100	940/1070	446/446	403/403	19	114	294	454
	18,5	160L	•	•	•	•	•	27/27s	75	1140/1270	100	940/1070	446/446	403/403	19	114	294	454
	22	180M	•	•	•	•	•	34/34s	75	1150/1286	100	950/1086	470/470	418/418	24	154	334	494
	30	200L	-	•	•	•	•	111/111s	75	1225/1360	100	1025/1160	480/480	428/428	24	172	352	657
	37	200L	-	•	•	•	•	111/111s	75	1225/1360	100	1025/1160	480/480	428/428	24	172	352	657
100-65-250	30	200L	-	•	•	•	•	111/111s	90	1225/1360	100	1025/1160	480/480	428/428	24	172	372	677
	37	200L	-	•	•	•	•	111/111s	90	1225/1360	100	1025/1160	480/480	428/428	24	172	372	677
	45	225M	-	•	•	•	•	52/52s	90	1300/1436	100	1100/1236	510/510	458/458	24	154	379	704
	55	250M	-	•	•	•	•	60/60s	90	1370/1506	100	1170/1306	596/596	535/535	28	219	444	836
	75	280S	-	•	•	•	•	73/73s	90	1380/1516	100	1180/1316	650/650	589/589	28	251	476	908
100-65-315	55	250M	-	•	•	•	•	60/60s	90	1370/1506	100	1170/1306	596/596	535/535	28	219	444	836
	75	280S	-	•	•	•	•	69/69s	90	1460/1596	100	1260/1396	647/647	586/586	28	251	476	908
	90	280M	-	•	•	•	•	69/69s	90	1460/1596	100	1260/1396	647/647	586/586	28	251	476	908
	110	315S	-	•	•	•	•	76/76s	90	1600/1736	100	1400/1536	702/702	641/641	28	288	513	1008
	4	112M	•	•	•	•	•	14/14s	75	765/855	100	565/655	346/346	303/303	19	114	274	408
100-80-125	5,5	132S	•	•	•	•	•	19/19s	75	850/940	100	650/740	341/341	298/298	19	114	274	408
	7,5	132S	•	•	•	•	•	19/19s	75	850/940	100	650/740	341/341	298/298	19	114	274	399
	11	160M	•	•	•	•	•	32/32s	75	990/1100	100	790/900	416/416	373/373	19	114	294	454
100-80-160	7,5	132S	•	•	•	•	•	21/21s	75	980/1116	100	780/916	447/447	404/404	19	114	294	419
	11	160M	•	•	•	•	•	27/27s	75	1140/1270	100	940/1070	446/446	403/403	19	114	294	454
	15	160M	•	•	•	•	•	27/27s	75	1140/1270	100	940/1070	446/446	403/403	19	114	294	454
125-80-160	18,5	160L	•	•	•	•	•	27/27s	75	1140/1270	100	940/1070	446/446	403/403	19	114	294	454
	11	160M	•	•	•	•	•	27/27s	75	1140/1270	100	940/1070	446/446	403/403	19	114	294	454
	15	160M	•	•	•	•	•	27/27s	75	1140/1270	100	940/1070	446/446	403/403	19	114	294	454
	18,5	160L	•	•	•	•	•	27/27s	75	1140/1270	100	940/1070	446/446	403/403	19	114	294	454
	22	180M	•	•	•	•	•	34/34s	75	1150/1286	100	950/1086	470/470	418/418	24	154	334	494
30	200L	-	•	•	•	•	111/111s	75	1225/1360	100	1025/1160	480/480	428/428	24	172	352	657	

Тип насоса	Данные электродвигателя					Размеры [мм]										Насос с Е-Двигателем ³		
	P2 [кВт]	Типо- размер	Производитель				Рама- основание № ¹	a2	l1 ¹	l2	l3 ¹	b2 ¹	b3 ¹	d	h		h3	h4 ²
			MG	Siemens	MMG-E	MMG-G												
125-80-200	22	180M	•	•	•	•	34/34s	75	1150/1286	100	950/1086	470/470	418/418	24	154	334	494	
	30	200L	-	•	•	•	111/111s	75	1225/1360	100	1025/1160	480/480	428/428	24	172	352	657	
	37	200L	-	•	•	•	111/111s	75	1225/1360	100	1025/1160	480/480	428/428	24	172	352	657	
	45	225M	-	•	•	•	51/51s	75	1230/1366	100	1030/1166	520/520	468/468	24	197	377	702	
	55	250M	-	•	•	•	59/59s	75	1330/1466	100	1130/1266	596/596	535/535	28	266	446	838	
125-80-250	45	225M	-	•	•	•	52/52s	90	1300/1436	100	1100/1236	510/510	458/458	24	154	379	704	
	55	250M	-	•	•	•	60/60s	90	1370/1506	100	1170/1306	596/596	535/535	28	219	444	836	
	75	280S	-	•	•	•	73/73s	90	1380/1516	100	1180/1316	650/650	589/589	28	251	476	908	
	90	280M	-	•	•	•	69/69s	90	1460/1596	100	1260/1396	647/647	586/586	28	251	476	908	
125-80-315	90	280M	-	•	•	•	69/69s	90	1460/1596	100	1260/1396	647/647	586/586	28	251	501	933	
	110	315S	-	•	•	•	76/76s	90	1600/1736	100	1400/1536	702/702	641/641	28	288	538	1033	
	132	315M	-	•	•	•	76/76s	90	1600/1736	100	1400/1536	702/702	641/641	28	288	538	1033	
	160	315L	-	•	•	•	82/82s	90	1580/1716	100	1380/1516	690/690	629/629	28	265	515	1010	
	200	315L	-	•	•	•	82/82s	90	1580/1716	100	1380/1516	690/690	629/629	28	265	515	1010	
125-80-400.1	132	315M	-	•	•	•	75/75s	90	1600/1776	100	1400/1576	700/700	639/639	28	231	511	1006	
	160	315L	-	•	•	•	81/81s	90	1688/1830	100	1488/1630	690/690	629/629	28	231	511	1006	
	200	315L	-	•	•	•	81/81s	90	1688/1830	100	1488/1630	690/690	629/629	28	231	511	1006	
	250	315	-	•	•	•	96/96s	90	1800/1976	100	1600/1776	750/750	689/689	28	235	515	983	
125-80-400	200	315L	-	•	•	•	115/115s	90	1768/1944	100	1568/1744	690/690	629/629	28	231	511	1006	
	250	315	-	•	•	•	96/96s	90	1800/1976	100	1600/1776	750/750	689/689	28	235	515	983	
	315	315	-	•	•	•	96/96s	90	1800/1976	100	1600/1776	750/750	689/689	28	235	515	983	
125-100-160	18,5	160L	•	•	•	•	27/27s	90	1140/1270	100	940/1070	446/446	403/403	19	114	314	474	
	22	180M	•	•	•	•	34/34s	90	1150/1286	100	950/1086	470/470	418/418	24	154	354	514	
	30	200L	-	•	•	•	111/111s	90	1225/1360	100	1025/1160	480/480	428/428	24	172	372	677	
125-100-200	30	200L	-	•	•	•	111/111s	90	1225/1360	100	1025/1160	480/480	428/428	24	172	372	677	
	37	200L	-	•	•	•	111/111s	90	1225/1360	100	1025/1160	480/480	428/428	24	172	372	677	
	45	225M	-	•	•	•	52/52s	90	1300/1436	100	1100/1236	510/510	458/458	24	154	379	704	
	55	250M	-	•	•	•	60/60s	90	1370/1506	100	1170/1306	596/596	535/535	28	219	444	836	
	75	280S	-	•	•	•	73/73s	90	1380/1516	100	1180/1316	650/650	589/589	28	251	476	908	
125-100-250	55	250M	-	•	•	•	60/60s	90	1370/1506	100	1170/1306	596/596	535/535	28	219	444	836	
	75	280S	-	•	•	•	69/69s	90	1460/1596	100	1260/1396	647/647	586/586	28	251	476	908	
	90	280M	-	•	•	•	69/69s	90	1460/1596	100	1260/1396	647/647	586/586	28	251	476	908	
	110	315S	-	•	•	•	76/76s	90	1600/1736	100	1400/1536	702/702	641/641	28	288	513	1008	
	132	315M	-	•	•	•	76/76s	90	1600/1736	100	1400/1536	702/702	641/641	28	288	513	1008	
125-100-315	110	315S	-	•	•	•	76/76s	90	1600/1736	100	1400/1536	702/702	641/641	28	288	538	1033	
	132	315M	-	•	•	•	76/76s	90	1600/1736	100	1400/1536	702/702	641/641	28	288	538	1033	
	160	315L	-	•	•	•	82/82s	90	1580/1716	100	1380/1516	690/690	629/629	28	265	515	1010	
	200	315L	-	•	•	•	82/82s	90	1580/1716	100	1380/1516	690/690	629/629	28	265	515	1010	
	45	225M	-	•	•	•	52/52s	90	1300/1436	100	1100/1236	510/510	458/458	24	154	404	729	
150-125-200	55	250M	-	•	•	•	60/60s	90	1370/1506	100	1170/1306	596/596	535/535	28	219	469	861	
	75	280S	-	•	•	•	73/73s	90	1380/1516	100	1180/1316	650/650	589/589	28	251	501	933	
	90	280M	-	•	•	•	69/69s	90	1460/1596	100	1260/1396	647/647	586/586	28	251	501	933	
	110	315S	-	•	•	•	76/76s	90	1600/1736	100	1400/1536	702/702	641/641	28	288	538	1033	
	90	280M	-	•	•	•	69/69s	90	1460/1596	100	1260/1396	647/647	586/586	28	251	501	933	
150-125-250	110	315S	-	•	•	•	76/76s	90	1600/1736	100	1400/1536	702/702	641/641	28	288	538	1033	
	132	315M	-	•	•	•	76/76s	90	1600/1736	100	1400/1536	702/702	641/641	28	288	538	1033	
	160	315L	-	•	•	•	82/82s	90	1580/1716	100	1380/1516	690/690	629/629	28	265	515	1010	
	200	315L	-	•	•	•	82/82s	90	1580/1716	100	1380/1516	690/690	629/629	28	265	515	1010	
	132	315M	-	•	•	•	75/75s	110	1600/1776	100	1400/1576	700/700	639/639	28	231	511	1006	
150-125-315	160	315L	-	•	•	•	81/81s	110	1688/1830	100	1488/1630	690/690	629/629	28	231	511	1006	
	200	315L	-	•	•	•	81/81s	110	1688/1830	100	1488/1630	690/690	629/629	28	231	511	1006	
	250	315	-	•	•	•	96/96s	110	1800/1976	100	1600/1776	750/750	689/689	28	235	515	983	
	75	280S	-	•	•	•	68/68s	110	1520/1660	100	1320/1460	637/637	576/576	28	196	476	908	
200-150-200	90	280M	-	•	•	•	68/68s	110	1520/1660	100	1320/1460	637/637	576/576	28	196	476	908	
	110	315S	-	•	•	•	75/75s	110	1600/1776	100	1400/1576	700/700	639/639	28	231	511	1006	
	132	315M	-	•	•	•	75/75s	110	1600/1776	100	1400/1576	700/700	639/639	28	231	511	1006	
200-150-250	160	315L	-	•	•	•	81/81s	110	1688/1830	100	1488/1630	690/690	629/629	28	231	511	1006	
	200	315L	-	•	•	•	81/81s	110	1688/1830	100	1488/1630	690/690	629/629	28	231	511	1006	
	250	315	-	•	•	•	96/96s	110	1800/1976	100	1600/1776	750/750	689/689	28	235	515	983	

Тип насоса	Данные электродвигателя					Рама-основание № ¹	Размеры [мм]								Насос с Е-двигателем ³			
	P2 [кВт]	Типо-размер	Производитель				a2	l1 ¹	l2	l3 ¹	b2 ¹	b3 ¹	d	h		h3	h4 ²	
			MG	Siemens	MMG-E													MMG-G
200-150-315.2	160	315L	-	•	•	•	•	85/85s	110	1830/2006	100	1630/1806	690/690	629/629	28	196	511	1006
	200	315L	-	•	•	•	•	85/85s	110	1830/2006	100	1630/1806	690/690	629/629	28	196	511	1006
	250	315	-	•	•	•	-	100/100s	110	1860/2036	100	1660/1836	750/750	689/689	28	200	515	983
	315	315	-	•	•	•	-	100/100s	110	1860/2036	100	1660/1836	750/750	689/689	28	200	515	983
	355	355	-	•	•	•	-	108/108s	110	2030/2210	100	1830/2010	840/840	769/769	28	245	560	1101
200-150-315	250	315	-	•	•	•	-	100/100s	110	1860/2036	100	1660/1836	750/750	689/689	28	200	515	983
	315	315	-	•	•	•	-	100/100s	110	1860/2036	100	1660/1836	750/750	689/689	28	200	515	983
	355	355	-	•	•	•	-	108/108s	110	2030/2210	100	1830/2010	840/840	769/769	28	245	560	1101

¹ Насос с жёсткой муфтой / насос с муфтой с проставкой.

² P2 ≤ 22 кВт, насос с электродвигателем MG; P2 ≥ 30 кВт, насос с электродвигателем Siemens.

³ Размеры насосов с Е-двигателем приведены в разделе 17. Габаритные чертежи и технические данные.

Насосы NKG со стандартной муфтой, 4-полюсные

Тип насоса	Данные электродвигателя					Размеры [мм]										Насос с Е-двигателем ³		
	P2 [кВт]	Типо- размер	Производитель				Рама- основание №1	a2	l1 ¹	l2	l3 ¹	b2 ¹	b3 ¹	d	h		h3	h4 ²
			MG	Siemens	MMG-E	MMG-G												
50-32-125.1	0,25	71A	•	•	•	•	•	1/1s	60	645/731	100	445/531	330/330	295/295	14	73	205	314
	0,37	71B	•	•	•	•	•	1/1s	60	645/731	100	445/531	330/330	295/295	14	73	205	314
50-32-125	0,25	71A	•	•	•	•	•	1/1s	60	645/731	100	445/531	330/330	295/295	14	73	205	314
	0,37	71B	•	•	•	•	•	1/1s	60	645/731	100	445/531	330/330	295/295	14	73	205	314
50-32-160.1	0,25	71A	•	•	•	•	•	1/1s	60	645/731	100	445/531	330/330	295/295	14	73	205	314
	0,37	71B	•	•	•	•	•	1/1s	60	645/731	100	445/531	330/330	295/295	14	73	205	314
	0,55	80A	•	•	•	•	•	2/2s	60	700/796	100	500/596	300/300	265/265	14	73	205	314
50-32-160	0,25	71A	•	•	•	•	•	1/1s	60	645/731	100	445/531	330/330	295/295	14	73	205	314
	0,37	71B	•	•	•	•	•	1/1s	60	645/731	100	445/531	330/330	295/295	14	73	205	314
	0,55	80A	•	•	•	•	•	2/2s	60	700/796	100	500/596	300/300	265/265	14	73	205	314
	0,75	90S	•	•	•	•	•	5/5s	60	710/806	100	510/606	312/312	277/277	14	73	205	325
50-32-200.1	0,37	71B	•	•	•	•	•	1/1s	60	645/731	100	445/531	330/330	295/295	14	73	233	342
	0,55	80A	•	•	•	•	•	3/3s	60	685/781	100	485/581	400/400	365/365	14	77	257	366
	0,75	90S	•	•	•	•	•	6/6s	60	730/826	100	530/626	400/360	365/325	14	77	247	367
	0,55	80A	•	•	•	•	•	3/3s	60	685/781	100	485/581	400/400	365/365	14	77	257	366
50-32-200	0,75	90S	•	•	•	•	•	6/6s	60	730/826	100	530/626	400/360	365/325	14	77	247	367
	1,1	90S	•	•	•	•	•	6/6s	60	730/826	100	530/626	400/360	365/325	14	77	257	367
	1,5	90L	•	•	•	•	•	6/6s	60	730/826	100	530/626	400/360	365/325	14	77	257	367
	0,75	90S	•	•	•	•	•	7/7s	75	840/976	100	640/776	400/400	365/365	14	77	257	377
50-32-250	1,1	90S	•	•	•	•	•	7/7s	75	840/976	100	640/776	400/400	365/365	14	77	257	367
	1,5	90L	•	•	•	•	•	7/7s	75	840/976	100	640/776	400/400	365/365	14	77	257	367
	2,2	100L	•	•	•	•	•	11/11s	75	900/1036	100	700/836	416/416	373/373	19	114	294	414
65-40-200	0,75	90S	•	•	•	•	•	6/6s	60	730/826	100	530/626	400/360	365/325	14	77	247	367
	1,1	90S	•	•	•	•	•	6/6s	60	730/826	100	530/626	400/360	365/325	14	77	257	367
	1,5	90L	•	•	•	•	•	6/6s	60	730/826	100	530/626	400/360	365/325	14	77	257	367
	2,2	100L	•	•	•	•	•	9/9s	60	750/846	100	550/646	346/346	303/303	19	110	270	390
65-40-250	1,5	90L	•	•	•	•	•	7/7s	75	840/976	100	640/776	400/400	365/365	14	77	257	367
	2,2	100L	•	•	•	•	•	11/11s	75	900/1036	100	700/836	416/416	373/373	19	114	294	414
	3	100L	•	•	•	•	•	11/11s	75	900/1036	100	700/836	416/416	373/373	19	114	294	414
65-40-315	3	100L	•	•	•	•	•	11/11s	75	900/1036	100	700/836	416/416	373/373	19	114	314	434
	4	112M	•	•	•	•	•	16/16s	75	900/1036	100	700/836	446/446	403/403	19	114	314	448
	5,5	132S	•	•	•	•	•	21/21s	75	980/1116	100	780/916	447/447	404/404	19	114	314	439
	7,5	132M	•	•	•	•	•	21/21s	75	980/1116	100	780/916	447/447	404/404	19	114	314	439
65-50-125	0,25	71A	•	•	•	•	•	1/1s	60	645/731	100	445/531	330/330	295/295	14	73	205	314
	0,37	71B	•	•	•	•	•	1/1s	60	645/731	100	445/531	330/330	295/295	14	73	205	314
	0,55	80A	•	•	•	•	•	2/2s	60	700/796	100	500/596	300/300	265/265	14	73	185	294
	0,37	71B	•	•	•	•	•	1/1s	60	645/731	100	445/531	330/330	295/295	14	73	205	314
65-50-160	0,55	80A	•	•	•	•	•	2/2s	60	700/796	100	500/596	300/300	265/265	14	73	205	314
	0,75	90S	•	•	•	•	•	5/5s	60	710/806	100	510/606	312/312	277/277	14	73	205	325
	1,1	90S	•	•	•	•	•	5/5s	60	710/806	100	510/606	312/312	277/277	14	73	205	315
	1,1	90S	•	•	•	•	•	6/6s	60	730/826	100	530/626	400/360	365/325	14	77	257	367
80-50-200	1,5	90L	•	•	•	•	•	6/6s	60	730/826	100	530/626	400/360	365/325	14	77	257	367
	2,2	100L	•	•	•	•	•	9/9s	60	750/846	100	550/646	346/346	303/303	19	110	270	390
	3	100L	•	•	•	•	•	9/9s	60	750/846	100	550/646	346/346	303/303	19	110	270	390
	2,2	100L	•	•	•	•	•	11/11s	75	900/1036	100	700/836	416/416	373/373	19	114	294	414
80-50-250	3	100L	•	•	•	•	•	11/11s	75	900/1036	100	700/836	416/416	373/373	19	114	294	414
	4	112M	•	•	•	•	•	16/16s	75	900/1036	100	700/836	446/446	403/403	19	114	294	428
	4	112M	•	•	•	•	•	17/17s	75	930/1030	100	730/830	456/456	413/413	19	114	339	473
80-50-315	5,5	132S	•	•	•	•	•	22/22s	75	1010/1080	100	810/880	446/446	403/403	19	114	339	464
	7,5	132M	•	•	•	•	•	22/22s	75	1010/1080	100	810/880	446/446	403/403	19	114	339	464
	11	160MB	•	•	•	•	•	28/28s	75	1140/1250	100	940/1050	446/446	403/403	19	114	339	499
80-65-125	0,37	71B	•	•	•	•	•	1/1s	60	645/731	100	445/531	330/330	295/295	14	73	205	314
	0,55	80A	•	•	•	•	•	2/2s	60	700/796	100	500/596	300/300	265/265	14	73	205	314
	0,75	90S	•	•	•	•	•	5/5s	60	710/806	100	510/606	312/312	277/277	14	73	205	325
	1,1	90S	•	•	•	•	•	5/5s	60	710/806	100	510/606	312/312	277/277	14	73	205	315
80-65-160	0,55	80A	•	•	•	•	•	3/3s	60	685/781	100	485/581	400/400	365/365	14	77	257	366
	0,75	90S	•	•	•	•	•	6/6s	60	730/826	100	530/626	400/360	365/325	14	77	247	367
	1,1	90S	•	•	•	•	•	6/6s	60	730/826	100	530/626	400/360	365/325	14	77	257	367
	1,5	90L	•	•	•	•	•	6/6s	60	730/826	100	530/626	400/360	365/325	14	77	257	367
80-65-160	2,2	100L	•	•	•	•	•	9/9s	60	750/846	100	550/646	346/346	303/303	19	110	270	390

Тип насоса	Данные электродвигателя					Рама-основание № ¹	Размеры [мм]								Насос с Е-двигателем ³			
	P2 [кВт]	Типо-размер	Производитель				a2	l1 ¹	l2	l3 ¹	b2 ¹	b3 ¹	d	h		h3	h4 ²	
			MG	Siemens	MMGE													MMGG
100-65-200	1,5	90L	•	•	•	•	•	7/7s	75	840/976	100	640/776	400/400	365/365	14	77	257	367
	2,2	100L	•	•	•	•	•	11/11s	75	900/1036	100	700/836	416/416	373/373	19	114	294	414
	3	100L	•	•	•	•	•	11/11s	75	900/1036	100	700/836	416/416	373/373	19	114	294	414
	4	112M	•	•	•	•	•	16/16s	75	900/1036	100	700/836	446/446	403/403	19	114	294	428
100-65-250	3	100L	•	•	•	•	•	11/11s	90	900/1036	100	700/836	416/416	373/373	19	114	314	434
	4	112M	•	•	•	•	•	16/16s	90	900/1036	100	700/836	446/446	403/403	19	114	314	448
	5,5	132S	•	•	•	•	•	21/21s	90	980/1116	100	780/916	447/447	404/404	19	114	314	439
	7,5	132M	•	•	•	•	•	21/21s	90	980/1116	100	780/916	447/447	404/404	19	114	314	439
100-65-315	5,5	132S	•	•	•	•	•	22/22As	90	1010/1150	100	810/950	446/446	403/403	19	114	339	464
	7,5	132M	•	•	•	•	•	22/22As	90	1010/1150	100	810/950	446/446	403/403	19	114	339	464
	11	160MA	•	•	•	•	•	28/28As	90	1140/1280	100	940/1080	446/446	403/403	19	114	339	499
	15	160L	•	•	•	•	•	28/28As	90	1140/1280	100	940/1080	446/446	403/403	19	114	339	499
100-80-125	0,55	80A	•	•	•	•	•	3/3s	75	685/781	100	485/581	400/400	365/365	14	77	257	366
	0,75	90S	•	•	•	•	•	6/6s	75	730/826	100	530/626	400/360	365/325	14	77	247	367
	1,1	90S	•	•	•	•	•	6/6s	75	730/826	100	530/626	400/360	365/325	14	77	257	367
	0,75	90S	•	•	•	•	•	7/7s	75	840/976	100	640/776	400/400	365/365	14	77	247	367
100-80-160	1,1	90S	•	•	•	•	•	7/7s	75	840/976	100	640/776	400/400	365/365	14	77	257	367
	1,5	90L	•	•	•	•	•	7/7s	75	840/976	100	640/776	400/400	365/365	14	77	257	367
	2,2	100L	•	•	•	•	•	11/11s	75	900/1036	100	700/836	416/416	373/373	19	114	294	414
	1,5	90L	•	•	•	•	•	7/7s	75	840/976	100	640/776	400/400	365/365	14	77	257	367
125-80-160	2,2	100L	•	•	•	•	•	11/11s	75	900/1036	100	700/836	416/416	373/373	19	114	294	414
	3	100L	•	•	•	•	•	11/11s	75	900/1036	100	700/836	416/416	373/373	19	114	294	414
	4	112M	•	•	•	•	•	16/16s	75	900/1036	100	700/836	446/446	403/403	19	114	294	428
	2,2	100L	•	•	•	•	•	11/11s	75	900/1036	100	700/836	416/416	373/373	19	114	294	414
125-80-200	3	100L	•	•	•	•	•	11/11s	75	900/1036	100	700/836	416/416	373/373	19	114	294	414
	4	112M	•	•	•	•	•	16/16s	75	900/1036	100	700/836	446/446	403/403	19	114	294	428
	5,5	132S	•	•	•	•	•	21/21s	75	980/1116	100	780/916	447/447	404/404	19	114	294	419
	7,5	132M	•	•	•	•	•	21/21s	75	980/1116	100	780/916	447/447	404/404	19	114	294	419
125-80-250	5,5	132S	•	•	•	•	•	22/22As	90	1010/1150	100	810/950	446/446	403/403	19	114	339	464
	7,5	132M	•	•	•	•	•	22/22As	90	1010/1150	100	810/950	446/446	403/403	19	114	339	464
	11	160MA	•	•	•	•	•	28/28s	90	1140/1250	100	940/1050	446/446	403/403	19	114	339	499
	11	160MA	•	•	•	•	•	28/28As	90	1140/1280	100	940/1080	446/446	403/403	19	114	364	524
125-80-315	15	160L	•	•	•	•	•	28/28As	90	1140/1280	100	940/1080	446/446	403/403	19	114	364	524
	18,5	180M	-	•	•	•	•	35/35As	90	1180/1315	100	980/1115	489/489	437/437	24	154	404	711
	22	180L	-	•	•	•	•	35/35As	90	1180/1315	100	980/1115	489/489	437/437	24	154	379	637
	18,5	180M	-	•	•	•	•	36/36s	90	1200/1370	100	1000/1170	610/610	558/558	24	160	440	747
125-80-400	22	180L	-	•	•	•	•	36/36s	90	1200/1370	100	1000/1170	610/610	558/558	24	160	440	698
	30	200L	-	•	•	•	•	43/43s	90	1240/1420	100	1040/1220	610/610	558/558	24	156	436	741
	37	225S	-	•	•	•	•	53/53s	90	1310/1486	100	1110/1286	610/610	558/558	24	160	440	765
	45	225M	-	•	•	•	•	53/53s	90	1310/1486	100	1110/1286	610/610	558/558	24	160	440	765
125-100-160	2,2	100L	•	•	•	•	•	11/11s	90	900/1036	100	700/836	416/416	373/373	19	114	314	434
	3	100L	•	•	•	•	•	11/11s	90	900/1036	100	700/836	416/416	373/373	19	114	314	434
	4	112M	•	•	•	•	•	16/16s	90	900/1036	100	700/836	446/446	403/403	19	114	314	448
	4	112M	•	•	•	•	•	16/16s	90	900/1036	100	700/836	446/446	403/403	19	114	314	448
125-100-200	5,5	132S	•	•	•	•	•	21/21s	90	980/1116	100	780/916	447/447	404/404	19	114	314	439
	7,5	132M	•	•	•	•	•	21/21s	90	980/1116	100	780/916	447/447	404/404	19	114	314	439
	11	160MA	•	•	•	•	•	27/27s	90	1140/1270	100	940/1070	446/446	403/403	19	114	314	474
	7,5	132M	•	•	•	•	•	22/22As	90	1010/1150	100	810/950	446/446	403/403	19	114	339	464
125-100-250	11	160MA	•	•	•	•	•	28/28As	90	1140/1280	100	940/1080	446/446	403/403	19	114	339	499
	15	160L	•	•	•	•	•	28/28As	90	1140/1280	100	940/1080	446/446	403/403	19	114	339	499
	15	160L	•	•	•	•	•	28/28As	90	1140/1280	100	940/1080	446/446	403/403	19	114	364	524
	18,5	180M	-	•	•	•	•	35/35As	90	1180/1315	100	980/1115	489/489	437/437	24	154	404	711
125-100-315	22	180L	-	•	•	•	•	35/35As	90	1180/1315	100	980/1115	489/489	437/437	24	154	404	662
	30	200L	-	•	•	•	•	42/42As	90	1216/1350	100	1016/1150	500/500	448/448	24	154	404	709
	22	180L	-	•	•	•	•	36/36s	110	1200/1370	100	1000/1170	610/610	558/558	24	160	440	698
	30	200L	-	•	•	•	•	43/43s	110	1240/1420	100	1040/1220	610/610	558/558	24	156	436	741
125-100-400	37	225S	-	•	•	•	•	53/53s	110	1310/1486	100	1110/1286	610/610	558/558	24	160	440	765
	45	225M	-	•	•	•	•	53/53s	110	1310/1486	100	1110/1286	610/610	558/558	24	160	440	765
	55	250M	-	•	•	•	•	61/61s	110	1390/1566	100	1190/1366	644/644	583/583	28	196	476	868
	5,5	132S	•	•	•	•	•	22/22As	90	1010/1150	100	810/950	446/446	403/403	19	114	364	489
150-125-200	7,5	132M	•	•	•	•	•	22/22As	90	1010/1150	100	810/950	446/446	403/403	19	114	364	489
	11	160MA	•	•	•	•	•	28/28s	90	1140/1250	100	940/1050	446/446	403/403	19	114	364	524
	15	160L	•	•	•	•	•	28/28s	90	1140/1250	100	940/1050	446/446	403/403	19	114	364	524

Тип насоса	Данные электродвигателя					Размеры [мм]								Насос с Е-двигателем ³				
	P2 [кВт]	Типо- размер	Производитель				Рама- основание № ¹	a2	l1 ¹	l2	l3 ¹	b2 ¹	b3 ¹		d	h	h3	h4 ²
			MG	Siemens	MMG-E	MMG-G												
150-125-250	11	160MA	•	•	•	•	28/28As	90	1140/1280	100	940/1080	446/446	403/403	19	114	364	524	
	15	160L	•	•	•	•	28/28As	90	1140/1280	100	940/1080	446/446	403/403	19	114	364	524	
	18,5	180M	-	•	•	•	35/35As	90	1180/1315	100	980/1115	489/489	437/437	24	154	404	711	
	22	180L	-	•	•	•	35/35As	90	1180/1315	100	980/1115	489/489	437/437	24	154	404	662	
	30	200L	-	•	•	•	42/42As	90	1216/1350	100	1016/1150	500/500	448/448	24	154	404	709	
150-125-315	18,5	180M	-	•	•	•	36/36s	110	1200/1370	100	1000/1170	610/610	558/558	24	160	440	747	
	22	180L	-	•	•	•	36/36s	110	1200/1370	100	1000/1170	610/610	558/558	24	160	440	698	
	30	200L	-	•	•	•	43/43s	110	1240/1420	100	1040/1220	610/610	558/558	24	156	436	741	
	37	225S	-	•	•	•	53/53s	110	1310/1486	100	1110/1286	610/610	558/558	24	160	440	765	
	45	225M	-	•	•	•	53/53s	110	1310/1486	100	1110/1286	610/610	558/558	24	160	440	765	
150-125-400	37	225S	-	•	•	•	54/54s	110	1305/1440	100	1105/1240	610/610	558/558	24	160	475	800	
	45	225M	-	•	•	•	54/54s	110	1305/1440	100	1105/1240	610/610	558/558	24	160	475	800	
	55	250M	-	•	•	•	62/62s	110	1370/1506	100	1170/1306	630/630	569/569	28	196	511	903	
	75	280S	-	•	•	•	67/67s	110	1520/1656	100	1320/1456	660/660	599/599	28	196	511	943	
	90	280M	-	•	•	•	67/67s	110	1520/1656	100	1320/1456	660/660	599/599	28	196	511	943	
150-125-500	55	250M	-	•	•	•	57/57s	110	1530/1706	100	1330/1506	680/680	619/619	28	196	596	988	
	75	280S	-	•	•	•	65/65s	110	1660/1836	100	1460/1636	690/690	629/629	28	196	596	1028	
	90	280M	-	•	•	•	65/65s	110	1660/1836	100	1460/1636	690/690	629/629	28	196	596	1028	
	110	315S	-	•	•	•	79/79s	110	1700/1876	100	1500/1676	690/690	629/629	28	196	596	1091	
	132	315M	-	•	•	•	84/84s	110	1850/2027	100	1650/1827	690/690	629/629	28	196	596	1091	
200-150-200	160	315L	-	•	•	•	84/84s	110	1850/2027	100	1650/1827	690/690	629/629	28	196	596	1091	
	7,5	132M	•	•	•	•	23/23s	110	1030/1180	100	830/980	591/591	548/548	19	116	396	521	
	11	160MA	•	•	•	•	29/29s	110	1160/1336	100	960/1136	586/586	543/543	19	116	396	556	
	15	160L	•	•	•	•	29/29s	110	1160/1336	100	960/1136	586/586	543/543	19	116	396	556	
	15	160L	•	•	•	•	29/29s	110	1160/1336	100	960/1136	586/586	543/543	19	116	396	593	
200-150-250	18,5	180M	-	•	•	•	36/36s	110	1200/1370	100	1000/1170	610/610	558/558	24	160	440	698	
	22	180L	-	•	•	•	36/36s	110	1200/1370	100	1000/1170	610/610	558/558	24	160	440	698	
	30	200L	-	•	•	•	43/43s	110	1240/1420	100	1040/1220	610/610	558/558	24	156	436	741	
	37	225S	-	•	•	•	53/53s	110	1310/1486	100	1110/1286	610/610	558/558	24	160	440	765	
	45	225M	-	•	•	•	53/53s	110	1310/1486	100	1110/1286	610/610	558/558	24	160	440	765	
200-150-315	22	180L	-	•	•	•	38/38s	110	1340/1516	100	1140/1316	620/620	568/568	24	156	471	729	
	30	200L	-	•	•	•	45/45s	110	1380/1556	100	1180/1356	610/610	558/558	24	156	471	776	
	37	225S	-	•	•	•	48/48s	110	1438/1614	100	1238/1414	610/610	558/558	24	156	471	796	
	45	225M	-	•	•	•	48/48s	110	1438/1614	100	1238/1414	610/610	558/558	24	156	471	796	
	55	250M	-	•	•	•	56/56s	110	1500/1676	100	1300/1476	630/630	569/569	28	196	511	903	
200-150-315	75	280S	-	•	•	•	67/67s	110	1520/1656	100	1320/1456	660/660	599/599	28	196	511	943	
	37	225S	-	•	•	•	54/54s	110	1305/1440	100	1105/1240	610/610	558/558	24	160	475	800	
	45	225M	-	•	•	•	54/54s	110	1305/1440	100	1105/1240	610/610	558/558	24	160	475	800	
	55	250M	-	•	•	•	62/62s	110	1370/1506	100	1170/1306	630/630	569/569	28	196	511	903	
	75	280S	-	•	•	•	67/67s	110	1520/1656	100	1320/1456	660/660	599/599	28	196	511	943	
200-150-400	90	280M	-	•	•	•	67/67s	110	1520/1656	100	1320/1456	660/660	599/599	28	196	511	943	
	55	250M	-	•	•	•	56/56s	110	1500/1676	100	1300/1476	630/630	569/569	28	196	511	903	
	75	280S	-	•	•	•	64/64s	110	1660/1836	100	1460/1636	680/680	619/619	28	196	511	943	
	90	280M	-	•	•	•	64/64s	110	1660/1836	100	1460/1636	680/680	619/619	28	196	511	943	
	110	315S	-	•	•	•	80/80s	110	1750/1926	100	1550/1726	690/690	629/629	28	196	511	1006	
200-150-500	132	315M	-	•	•	•	85/85s	110	1830/2006	100	1630/1806	690/690	629/629	28	196	511	1006	
	160	315L	-	•	•	•	85/85s	110	1830/2006	100	1630/1806	690/690	629/629	28	196	511	1006	
	132	315M	-	•	•	•	84/84s	110	1850/2027	100	1650/1827	690/690	629/629	28	196	596	1091	
	160	315L	-	•	•	•	84/84s	110	1850/2027	100	1650/1827	690/690	629/629	28	196	596	1091	
	200	315L	-	•	•	•	84/84s	110	1850/2027	100	1650/1827	690/690	629/629	28	196	596	1091	
250-200-400	250	315	-	•	•	•	99/99s	110	1880/2060	100	1680/1860	750/750	689/689	28	196	596	1064	
	37	225S	-	•	•	•	49/49s	110	1460/1636	100	1260/1436	660/660	608/608	24	156	556	881	
	45	225M	-	•	•	•	49/49s	110	1460/1636	100	1260/1436	660/660	608/608	24	156	556	881	
	55	250M	-	•	•	•	57/57s	110	1530/1706	100	1330/1506	680/680	619/619	28	196	596	988	
	75	280S	-	•	•	•	65/65s	110	1660/1836	100	1460/1636	690/690	629/629	28	196	596	1028	
250-200-450	90	280M	-	•	•	•	65/65s	110	1660/1836	100	1460/1636	690/690	629/629	28	196	596	1028	
	110	315S	-	•	•	•	79/79s	110	1700/1876	100	1500/1676	690/690	629/629	28	196	596	1091	
	132	315M	-	•	•	•	84/84s	110	1850/2027	100	1650/1827	690/690	629/629	28	196	596	1091	
	75	280S	-	•	•	•	65/65s	110	1660/1836	100	1460/1636	690/690	629/629	28	196	596	1028	
	90	280M	-	•	•	•	65/65s	110	1660/1836	100	1460/1636	690/690	629/629	28	196	596	1028	
250-200-450	110	315S	-	•	•	•	79/79s	110	1700/1876	100	1500/1676	690/690	629/629	28	196	596	1091	
	132	315M	-	•	•	•	84/84s	110	1850/2027	100	1650/1827	690/690	629/629	28	196	596	1091	
	160	315L	-	•	•	•	84/84s	110	1850/2027	100	1650/1827	690/690	629/629	28	196	596	1091	

Тип насоса	Данные электродвигателя					Рама-основание № ¹	Размеры [мм]								Насос с Е-двигателем ³			
	P2 [кВт]	Типо-размер	Производитель				a2	l1 ¹	l2	l3 ¹	b2 ¹	b3 ¹	d	h		h3	h4 ²	
			MG	Siemens	MMGE													MMGG
300-250-350	37	225S	-	•	•	•	•	50/50s	110	1504/1680	100	1304/1480	660/660	608/608	24	156	606	931
	45	225M	-	•	•	•	•	50/50s	110	1504/1680	100	1304/1480	660/660	608/608	24	156	606	931
	55	250M	-	•	•	•	•	58/58s	110	1568/1744	100	1368/1544	780/780	719/719	28	196	646	1038
	75	280S	-	•	•	•	•	66/66s	110	1700/1876	100	1500/1676	780/780	719/719	28	196	646	1078
	90	280M	-	•	•	•	•	66/66s	110	1700/1876	100	1500/1676	780/780	719/719	28	196	646	1078
300-250-400	45	225M	-	•	•	•	•	50/50s	110	1504/1680	100	1304/1480	660/660	608/608	24	156	606	931
	55	250M	-	•	•	•	•	58/58s	110	1568/1744	100	1368/1544	780/780	719/719	28	196	646	1038
	75	280S	-	•	•	•	•	66/66s	110	1700/1876	100	1500/1676	780/780	719/719	28	196	646	1078
	90	280M	-	•	•	•	•	66/66s	110	1700/1876	100	1500/1676	780/780	719/719	28	196	646	1078
	110	315S	-	•	•	•	•	78/78s	110	1710/1886	100	1510/1686	780/780	719/719	28	196	646	1141
	132	315M	-	•	•	•	•	83/83s	110	1900/2076	100	1700/1875	780/780	719/719	28	196	646	1141
300-250-450	160	315L	-	•	•	•	•	83/83s	110	1900/2076	100	1700/1875	780/780	719/719	28	196	646	1141
	75	280S	-	•	•	•	•	66/66s	110	1700/1876	100	1500/1676	780/780	719/719	28	196	646	1078
	90	280M	-	•	•	•	•	66/66s	110	1700/1876	100	1500/1676	780/780	719/719	28	196	646	1078
	110	315S	-	•	•	•	•	78/78s	110	1710/1886	100	1510/1686	780/780	719/719	28	196	646	1141
	132	315M	-	•	•	•	•	83/83s	110	1900/2076	100	1700/1875	780/780	719/719	28	196	646	1141
	160	315L	-	•	•	•	•	83/83s	110	1900/2076	100	1700/1875	780/780	719/719	28	196	646	1141
300-250-500	200	315L	-	•	•	•	•	83/83s	110	1900/2076	100	1700/1875	780/780	719/719	28	196	646	1141
	160	315L	-	•	•	•	•	83/83s	110	1900/2076	100	1700/1875	780/780	719/719	28	196	646	1141
	200	315L	-	•	•	•	•	83/83s	110	1900/2076	100	1700/1875	780/780	719/719	28	196	646	1141
	250	315	-	•	•	•	-	98/98s	110	1900/2075	100	1700/1875	790/790	729/729	28	196	646	1114
	315	315	-	•	•	•	-	98/98s	110	1900/2075	100	1700/1875	790/790	729/729	28	196	646	1114

¹ Насос с жёсткой муфтой / насос с муфтой с проставкой.

² P2 ≤ 15 кВт, насос с электродвигателем MG; P2 ≥ 18,5 кВт, насос с электродвигателем Siemens.

³ Размеры насосов с Е-двигателем приведены в разделе 17. Габаритные чертежи и технические данные.

Насосы NKG со стандартной муфтой, 6-полюсные

Тип насоса	Данные электродвигателя						Размеры [мм]												Насос с Е-двигателем ³
	P2 [кВт]	Типо- размер	Производитель					Рама- основание № ¹	a2	l1 ¹	l2	l3 ¹	b2 ¹	b3 ¹	d	h	h3	h4 ²	
			MG	Siemens	MMG-E	MMG-G	MMG-H												
125-100-160	0,55	80M	-	•	•	•	•	4/4s	90	805/941	100	605/741	400/400	365/365	14	77	277	397	
	0,75	90S	-	•	•	•	•	110/110s	90	860/996	100	660/796	400/400	365/365	14	77	277	405	
	1,1	90L	-	•	•	•	•	110/110s	90	860/996	100	660/796	400/400	365/365	14	77	277	405	
125-100-200	1,1	90L	-	•	•	•	•	110/110s	90	860/996	100	660/796	400/400	365/365	14	77	277	405	
	1,5	100L	-	•	•	•	•	11/11s	90	900/1036	100	700/836	416/416	373/373	19	114	314	449	
	2,2	112M	-	•	•	•	•	16/16s	90	900/1036	100	700/836	446/446	403/403	19	114	314	462	
125-100-250	3	132M	-	•	•	•	•	21/21s	90	980/1116	100	780/916	447/447	404/404	19	114	314	481	
	2,2	112M	-	•	•	•	•	17/17As	90	930/1060	100	730/860	456/456	413/413	19	114	339	487	
	3	132M	-	•	•	•	•	22/22As	90	1010/1150	100	810/950	446/446	403/403	19	114	339	506	
125-100-315	4	132M	-	•	•	•	•	22/22As	90	1010/1150	100	810/950	446/446	403/403	19	114	339	506	
	5,5	132M	-	•	•	•	•	22/22As	90	1010/1150	100	810/950	446/446	403/403	19	114	339	506	
	4	132M	-	•	•	•	•	22/22As	90	1010/1150	100	810/950	446/446	403/403	19	114	364	531	
125-100-400	5,5	132M	-	•	•	•	•	22/22As	90	1010/1150	100	810/950	446/446	403/403	19	114	364	531	
	7,5	160M	-	•	•	•	•	28/28As	90	1140/1280	100	940/1080	446/446	403/403	19	114	364	561	
	11	160L	-	•	•	•	•	28/28As	90	1140/1280	100	940/1080	446/446	403/403	19	114	364	561	
150-125-200	7,5	160M	-	•	•	•	•	29/29s	110	1160/1336	100	960/1136	586/586	543/543	19	116	396	593	
	11	160L	-	•	•	•	•	29/29s	110	1160/1336	100	960/1136	586/586	543/543	19	116	396	593	
	15	180L	-	•	•	•	•	36/36s	110	1200/1370	100	1000/1170	610/610	558/558	24	160	440	698	
150-125-250	1,5	100L	-	•	•	•	•	12/12s	90	920/1030	100	720/830	446/446	403/403	19	114	364	499	
	2,2	112M	-	•	•	•	•	17/17s	90	930/1030	100	730/830	456/456	413/413	19	114	364	512	
	3	132M	-	•	•	•	•	22/22As	90	1010/1150	100	810/950	446/446	403/403	19	114	364	531	
150-125-315	4	132M	-	•	•	•	•	22/22As	90	1010/1150	100	810/950	446/446	403/403	19	114	364	531	
	3	132M	-	•	•	•	•	22/22As	90	1010/1150	100	810/950	446/446	403/403	19	114	364	531	
	4	132M	-	•	•	•	•	22/22As	90	1010/1150	100	810/950	446/446	403/403	19	114	364	531	
150-125-400	5,5	132M	-	•	•	•	•	22/22As	90	1010/1150	100	810/950	446/446	403/403	19	114	364	531	
	7,5	160M	-	•	•	•	•	28/28As	90	1140/1280	100	940/1080	446/446	403/403	19	114	364	561	
	5,5	132M	-	•	•	•	•	23/23s	110	1030/1180	100	830/980	591/591	548/548	19	116	396	563	
150-125-500	7,5	160M	-	•	•	•	•	29/29s	110	1160/1336	100	960/1136	586/586	543/543	19	116	396	593	
	11	160L	-	•	•	•	•	29/29s	110	1160/1336	100	960/1136	586/586	543/543	19	116	396	593	
	15	180L	-	•	•	•	•	36/36s	110	1200/1370	100	1000/1170	610/610	558/558	24	160	440	698	
200-150-200	11	160L	-	•	•	•	•	30/30s	110	1156/1292	100	956/1092	596/596	553/553	19	116	431	628	
	15	180L	-	•	•	•	•	37/37s	110	1200/1336	100	1000/1136	620/620	568/568	24	156	471	729	
	18,5	200L	-	•	•	•	•	44/44s	110	1240/1376	100	1040/1176	610/610	558/558	24	156	471	776	
200-150-250	22	200L	-	•	•	•	•	44/44s	110	1240/1376	100	1040/1176	610/610	558/558	24	156	471	776	
	30	225M	-	•	•	•	•	54/54s	110	1305/1440	100	1105/1240	610/610	558/558	24	160	475	800	
	18,5	200L	-	•	•	•	•	46/46s	110	1400/1576	100	1200/1376	660/660	608/608	24	156	556	861	
200-150-315	22	200L	-	•	•	•	•	46/46s	110	1400/1576	100	1200/1376	660/660	608/608	24	156	556	861	
	30	225M	-	•	•	•	•	49/49s	110	1460/1636	100	1260/1436	660/660	608/608	24	156	556	881	
	37	250M	-	•	•	•	•	57/57s	110	1530/1706	100	1330/1506	680/680	619/619	28	196	596	988	
200-150-400	45	280S	-	•	•	•	•	65/65s	110	1660/1836	100	1460/1636	690/690	629/629	28	196	596	1028	
	55	280M	-	•	•	•	•	65/65s	110	1660/1836	100	1460/1636	690/690	629/629	28	196	596	1028	
	2,2	112M	-	•	•	•	•	18/18s	110	920/1096	100	720/896	596/596	553/553	19	116	396	544	
200-150-500	3	132M	-	•	•	•	•	23/23s	110	1030/1180	100	830/980	591/591	548/548	19	116	396	563	
	4	132M	-	•	•	•	•	23/23s	110	1030/1180	100	830/980	591/591	548/548	19	116	396	563	
	5,5	132M	-	•	•	•	•	23/23As	110	1030/1210	100	830/1010	591/546	548/503	19	116	396	563	
200-150-600	7,5	160M	-	•	•	•	•	29/29s	110	1160/1336	100	960/1136	586/586	543/543	19	116	396	593	
	11	160L	-	•	•	•	•	29/29s	110	1160/1336	100	960/1136	586/586	543/543	19	116	396	593	
	7,5	160M	-	•	•	•	•	24/24s	110	1300/1476	100	1100/1276	586/586	543/543	19	116	431	628	
200-150-700	11	160L	-	•	•	•	•	24/24s	110	1300/1476	100	1100/1276	586/586	543/543	19	116	431	628	
	15	180L	-	•	•	•	•	38/38s	110	1340/1516	100	1140/1316	620/620	568/568	24	156	471	729	
	18,5	200L	-	•	•	•	•	44/44s	110	1240/1376	100	1040/1176	610/610	558/558	24	156	471	776	
200-150-800	11	160L	-	•	•	•	•	30/30s	110	1156/1292	100	956/1092	596/596	553/553	19	116	431	628	
	15	180L	-	•	•	•	•	37/37s	110	1200/1336	100	1000/1136	620/620	568/568	24	156	471	729	
	18,5	200L	-	•	•	•	•	44/44s	110	1240/1376	100	1040/1176	610/610	558/558	24	156	471	776	
200-150-900	22	200L	-	•	•	•	•	44/44s	110	1240/1376	100	1040/1176	610/610	558/558	24	156	471	776	
	30	225M	-	•	•	•	•	54/54s	110	1305/1440	100	1105/1240	610/610	558/558	24	160	475	800	
	18,5	200L	-	•	•	•	•	45/45s	110	1380/1556	100	1180/1356	610/610	558/558	24	156	471	776	
200-150-1000	22	200L	-	•	•	•	•	45/45s	110	1380/1556	100	1180/1356	610/610	558/558	24	156	471	776	
	30	225M	-	•	•	•	•	48/48s	110	1438/1614	100	1238/1414	610/610	558/558	24	156	471	796	
	37	250M	-	•	•	•	•	56/56s	110	1500/1676	100	1300/1476	630/630	569/569	28	196	511	903	
45	280S	-	•	•	•	•	64/64s	110	1660/1836	100	1460/1636	680/680	619/619	28	196	511	943		

Тип насоса	Данные электродвигателя					Размеры [мм]										Насос с Е-двигателем ³		
	P2 [кВт]	Типо- размер	Производитель				Рама- основание № ¹	a2	l1 ¹	l2	l3 ¹	b2 ¹	b3 ¹	d	h		h3	h4 ²
			MG	Siemens	MMG-E	MMG-G												
200-150-500	37	250M	-	•	•	•	•	57/57s	110	1530/1706	100	1330/1506	680/680	619/619	28	196	596	988
	45	280S	-	•	•	•	•	65/65s	110	1660/1836	100	1460/1636	690/690	629/629	28	196	596	1028
	55	280M	-	•	•	•	•	65/65s	110	1660/1836	100	1460/1636	690/690	629/629	28	196	596	1028
	75	315S	-	•	•	•	•	79/79s	110	1700/1876	100	1500/1676	690/690	629/629	28	196	596	1091
250-200-400	15	180L	-	•	•	•	•	39/39s	110	1365/1541	100	1165/1341	670/670	618/618	24	156	556	814
	18,5	200L	-	•	•	•	•	46/46s	110	1400/1576	100	1200/1376	660/660	608/608	24	156	556	861
	22	200L	-	•	•	•	•	46/46s	110	1400/1576	100	1200/1376	660/660	608/608	24	156	556	861
	30	225M	-	•	•	•	•	49/49s	110	1460/1636	100	1260/1436	660/660	608/608	24	156	556	881
250-200-450	37	250M	-	•	•	•	•	57/57s	110	1530/1706	100	1330/1506	680/680	619/619	28	196	596	988
	18,5	200L	-	•	•	•	•	46/46s	110	1400/1576	100	1200/1376	660/660	608/608	24	156	556	861
	22	200L	-	•	•	•	•	46/46s	110	1400/1576	100	1200/1376	660/660	608/608	24	156	556	861
	30	225M	-	•	•	•	•	49/49s	110	1460/1636	100	1260/1436	660/660	608/608	24	156	556	881
300-250-350	37	250M	-	•	•	•	•	57/57s	110	1530/1706	100	1330/1506	680/680	619/619	28	196	596	988
	45	280S	-	•	•	•	•	65/65s	110	1660/1836	100	1460/1636	690/690	629/629	28	196	596	1028
	11	160L	-	•	•	•	•	26/26s	110	1350/1526	100	1150/1326	636/636	593/593	19	116	566	763
	15	180L	-	•	•	•	•	40/40s	110	1403/1579	100	1203/1379	660/660	610/610	24	156	606	864
300-250-400	18,5	200L	-	•	•	•	•	47/47s	110	1438/1614	100	1238/1414	660/660	608/608	24	156	606	911
	22	200L	-	•	•	•	•	47/47s	110	1438/1614	100	1238/1414	660/660	608/608	24	156	606	911
	15	180L	-	•	•	•	•	40/40s	110	1403/1579	100	1203/1379	660/660	610/610	24	156	606	864
	18,5	200L	-	•	•	•	•	47/47s	110	1438/1614	100	1238/1414	660/660	608/608	24	156	606	911
300-250-450	22	200L	-	•	•	•	•	47/47s	110	1438/1614	100	1238/1414	660/660	608/608	24	156	606	911
	30	225M	-	•	•	•	•	50/50s	110	1504/1680	100	1304/1480	660/660	608/608	24	156	606	931
	37	250M	-	•	•	•	•	58/58s	110	1568/1744	100	1368/1544	780/780	719/719	28	196	646	1038
	45	280S	-	•	•	•	•	66/66s	110	1700/1876	100	1500/1676	780/780	719/719	28	196	646	1078
300-250-500	18,5	200L	-	•	•	•	•	47/47s	110	1438/1614	100	1238/1414	660/660	608/608	24	156	606	911
	22	200L	-	•	•	•	•	47/47s	110	1438/1614	100	1238/1414	660/660	608/608	24	156	606	911
	30	225M	-	•	•	•	•	50/50s	110	1504/1680	100	1304/1480	660/660	608/608	24	156	606	931
	37	250M	-	•	•	•	•	58/58s	110	1568/1744	100	1368/1544	780/780	719/719	28	196	646	1038
300-250-500	45	280S	-	•	•	•	•	66/66s	110	1700/1876	100	1500/1676	780/780	719/719	28	196	646	1078
	55	280M	-	•	•	•	•	66/66s	110	1700/1876	100	1500/1676	780/780	719/719	28	196	646	1078
	45	280S	-	•	•	•	•	66/66s	110	1700/1876	100	1500/1676	780/780	719/719	28	196	646	1078
	55	280M	-	•	•	•	•	66/66s	110	1700/1876	100	1500/1676	780/780	719/719	28	196	646	1078
300-250-500	75	315S	-	•	•	•	•	78/78s	110	1710/1886	100	1510/1686	780/780	719/719	28	196	646	1141
	90	315M	-	•	•	•	•	83/83s	110	1900/2076	100	1700/1875	780/780	719/719	28	196	646	1141

¹ Насос с жёсткой муфтой или насос с муфтой с проставкой.

² Насос с электродвигателем Siemens.

³ Размеры насосов с Е-двигателем приведены в разделе 17. Габаритные чертежи и технические данные.

Ра́мы-основа́ния насо́сов NBG

Для некоторых NBG насосов рама-основание может быть доступна опционально. Насос на заводе устанавливается на раме-основании, поэтому ее необходимо заказывать вместе с насосом.

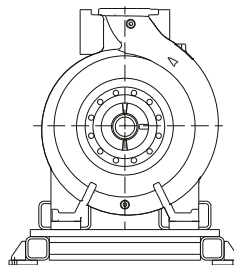
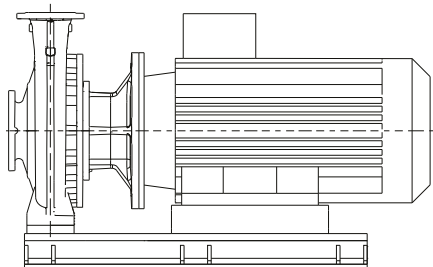


Рис. 95 Насос NBG на раме-основании

TM05 1514 2711

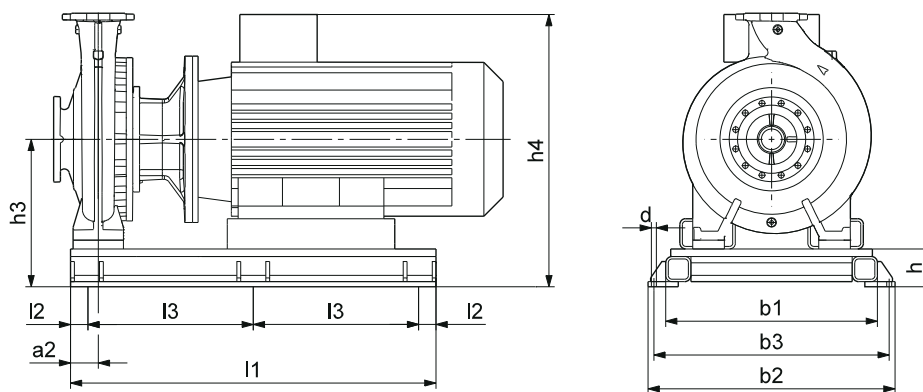
Размеры ра́м-основа́ний насо́сов NBG

Номер ра́мы-основа́ния	Размеры [мм]
13 (IEC 225/250)	<p>TM04 0486 0708</p>
14 (IEC 280)	<p>TM04 0485 0708</p>
15 (IEC 315)	<p>TM04 0484 0708</p>

Номер ра́мы-основа́ния	Размеры [мм]
10K	<p>TM04 9284 3810</p>
10L	<p>TM04 9285 3810</p>
10M	<p>TM04 9286 3810</p>

Размеры насоса NBG в зависимости от типа электродвигателя

NBG, 2900 об/мин



TM04 0482 0808

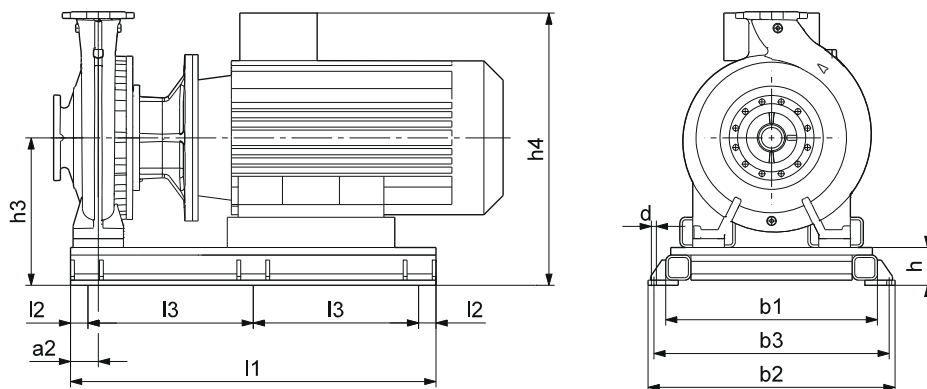
Тип насоса	P2 [кВт]	Типоразмер двигателя	Электро-двигатель	Номер рамы-основания	Размеры [мм]										Масса [кг] Рама-основание с юстировочными пластинами	
					l1	l2	l3	b1	b2	b3	h	h3	h4	a2		d
65-40-315	45	225M	Siemens	13	120	60	540	730	860	790	110	345	670	75	28	263
	45	225	MMG-E	13	120	60	540	730	860	790	110	345	665	75	28	263
	45	225M	MMG-G	13	120	60	540	730	860	790	110	345	772	75	28	263
80-50-315	45	225M	Siemens	13	120	60	540	730	860	790	110	345	670	75	28	259
	45	225	MMG-E	13	120	60	540	730	860	790	110	345	665	75	28	259
	45	225M	MMG-G	13	120	60	540	730	860	790	110	345	772	75	28	259
	55	250M	Siemens	13	120	60	540	730	860	790	110	395	787	75	28	293
	55	250	MMG-E	13	120	60	540	730	860	790	110	395	754	75	28	293
	55	250S	MMG-G	13	120	60	540	730	860	790	110	395	888	75	28	293
100-65-250	45	225M	Siemens	13	120	60	540	730	860	790	110	345	670	90	28	265
	45	225	MMG-E	13	120	60	540	730	860	790	110	345	665	90	28	265
	45	225M	MMG-G	13	120	60	540	730	860	790	110	345	772	90	28	265
	55	250M	Siemens	13	120	60	540	730	860	790	110	410	802	90	28	343
	55	250	MMG-E	13	120	60	540	730	860	790	110	410	769	90	28	343
	55	250S	MMG-G	13	120	60	540	730	860	790	110	410	903	90	28	343
	75	280S	Siemens	14	130	65	585	670	810	730	130	430	862	90	28	359
	75	280	MMG-E	14	130	65	585	670	810	730	130	430	816	90	28	359
	75	250M	MMG-G	13	120	60	540	730	860	790	110	410	903	90	28	308
100-65-315	55	250M	Siemens	13	120	60	540	730	860	790	110	395	787	90	28	296
	55	250	MMG-E	13	120	60	540	730	860	790	110	395	754	90	28	296
	55	250S	MMG-G	13	120	60	540	730	860	790	110	395	888	90	28	296
	75	280S	Siemens	14	130	65	585	670	810	730	130	415	847	90	28	318
	75	280	MMG-E	14	130	65	585	670	810	730	130	415	801	90	28	318
	75	250M	MMG-G	13	120	60	540	730	860	790	110	395	888	90	28	267
	90	280M	Siemens	14	130	65	585	670	810	730	130	415	847	90	28	319
	90	280	MMG-E	14	130	65	585	670	810	730	130	415	801	90	28	319
	90	280S	MMG-G	14	130	65	585	670	810	730	130	415	938	90	28	319
	110	280M	MMG-G	14	130	65	585	670	810	730	130	475	998	90	28	384
	110	315S	Siemens	15	145	65	660	840	980	920	150	495	990	90	28	454
	110	315	MMG-E	15	145	65	660	840	980	920	150	495	966	90	28	454
125-80-200	45	225M	Siemens	13	120	60	540	730	860	790	110	350	675	75	28	270
	45	225	MMG-E	13	120	60	540	730	860	790	110	350	670	75	28	270
	45	225M	MMG-G	13	120	60	540	730	860	790	110	350	777	75	28	270
	55	250M	Siemens	13	120	60	540	730	860	790	110	390	782	75	28	309
	55	250	MMG-E	13	120	60	540	730	860	790	110	390	749	75	28	309
	55	250S	MMG-G	13	120	60	540	730	860	790	110	390	883	75	28	309
125-80-250	45	225M	Siemens	13	120	60	540	730	860	790	110	345	670	90	28	260
	45	225	MMG-E	13	120	60	540	730	860	790	110	345	665	90	28	260
	45	225M	MMG-G	13	120	60	540	730	860	790	110	345	772	90	28	260
	55	250M	Siemens	13	120	60	540	730	860	790	110	395	787	90	28	296
	55	250	MMG-E	13	120	60	540	730	860	790	110	395	754	90	28	296
	55	250S	MMG-G	13	120	60	540	730	860	790	110	395	888	90	28	296
	75	280S	Siemens	14	130	65	585	670	810	730	130	415	847	90	28	318
	75	280	MMG-E	14	130	65	585	670	810	730	130	415	801	90	28	318
	75	250M	MMG-G	13	120	60	540	730	860	790	110	395	888	90	28	267
	90	280M	Siemens	14	130	65	585	670	810	730	130	415	847	90	28	319
	90	280	MMG-E	14	130	65	585	670	810	730	130	415	801	90	28	319
	90	280S	MMG-G	14	130	65	585	670	810	730	130	415	938	90	28	319

Тип насоса	P2 [кВт]	Типоразмер двигателя	Электро- двигатель	Номер рамы- основания	Размеры [мм]											Масса [кг]	
					I1	I2	I3	b1	b2	b3	h	h3	h4	a2	d	Рама-основание с юстировочными пластинами	
125-80-315	90	280M	Siemens	14	130	65	585	670	810	730	130	415	847	90	28	314	
	90	280	MMG-E	14	130	65	585	670	810	730	130	415	801	90	28	314	
	90	280S	MMG-G	14	130	65	585	670	810	730	130	415	938	90	28	314	
	110	315S	Siemens	15	145	65	660	840	980	920	150	500	995	90	28	458	
	110	315	MMG-E	15	145	65	660	840	980	920	150	500	971	90	28	458	
	110	280M	MMG-G	14	130	65	585	670	810	730	130	480	100	90	28	388	
	132	315M	Siemens	15	145	65	660	840	980	920	150	500	995	90	28	462	
	132	315	MMG-E	15	145	65	660	840	980	920	150	500	971	90	28	462	
	132	315S	MMG-G	15	145	65	660	840	980	920	150	500	104	90	28	462	
	160	315L	Siemens	15	145	65	660	840	980	920	150	500	995	90	28	466	
	160	315	MMG-E	15	145	65	660	840	980	920	150	500	971	90	28	466	
	160	315M	MMG-G	15	145	65	660	840	980	920	150	500	104	90	28	466	
125-100-200	45	225M	Siemens	13	120	60	540	730	860	790	110	345	670	90	28	265	
	45	225	MMG-E	13	120	60	540	730	860	790	110	345	665	90	28	265	
	45	225M	MMG-G	13	120	60	540	730	860	790	110	345	772	90	28	265	
	55	250M	Siemens	13	120	60	540	730	860	790	110	410	802	90	28	343	
	55	250	MMG-E	13	120	60	540	730	860	790	110	410	769	90	28	343	
	55	250S	MMG-G	13	120	60	540	730	860	790	110	410	903	90	28	343	
	75	280S	Siemens	14	130	65	585	670	810	730	130	430	862	90	28	359	
	75	280	MMG-E	14	130	65	585	670	810	730	130	430	816	90	28	359	
	75	250M	MMG-G	13	120	60	540	730	860	790	110	410	903	90	28	308	
	55	250M	Siemens	13	120	60	540	730	860	790	110	395	787	90	28	296	
55	250	MMG-E	13	120	60	540	730	860	790	110	395	754	90	28	296		
55	250S	MMG-G	13	120	60	540	730	860	790	110	395	888	90	28	296		
75	280S	Siemens	14	130	65	585	670	810	730	130	415	847	90	28	318		
75	280	MMG-E	14	130	65	585	670	810	730	130	415	801	90	28	318		
75	250M	MMG-G	13	120	60	540	730	860	790	110	395	888	90	28	267		
125-100-250	90	280M	Siemens	14	130	65	585	670	810	730	130	415	847	90	28	319	
	90	280	MMG-E	14	130	65	585	670	810	730	130	415	801	90	28	319	
	90	280S	MMG-G	14	130	65	585	670	810	730	130	415	938	90	28	319	
	110	315S	Siemens	15	145	65	660	840	980	920	150	495	990	90	28	454	
	110	315	MMG-E	15	145	65	660	840	980	920	150	495	966	90	28	454	
	110	280M	MMG-G	14	130	65	585	670	810	730	130	475	998	90	28	384	
	132	315M	Siemens	15	145	65	660	840	980	920	150	495	990	90	28	458	
	132	315	MMG-E	15	145	65	660	840	980	920	150	495	966	90	28	458	
	132	315S	MMG-G	15	145	65	660	840	980	920	150	495	104	90	28	458	
	110	315S	Siemens	15	145	65	660	840	980	920	150	500	995	90	28	458	
	110	315	MMG-E	15	145	65	660	840	980	920	150	500	971	90	28	458	
	110	280M	MMG-G	14	130	65	585	670	810	730	130	480	100	90	28	388	
125-100-315	132	315M	Siemens	15	145	65	660	840	980	920	150	500	995	90	28	462	
	132	315	MMG-E	15	145	65	660	840	980	920	150	500	971	90	28	462	
	132	315S	MMG-G	15	145	65	660	840	980	920	150	500	104	90	28	462	
	160	315L	Siemens	15	145	65	660	840	980	920	150	500	995	90	28	466	
	160	315	MMG-E	15	145	65	660	840	980	920	150	500	971	90	28	466	
	160	315M	MMG-G	15	145	65	660	840	980	920	150	500	104	90	28	466	
	200	315L	Siemens	15	145	65	660	840	980	920	150	500	995	90	28	466	
	200	315	MMG-E	15	145	65	660	840	980	920	150	500	102	90	28	466	
	200	315M	MMG-G	15	145	65	660	840	980	920	150	500	995	90	28	466	
	45	225M	Siemens	13	120	60	540	730	860	790	110	360	685	90	28	269	
	45	225	MMG-E	13	120	60	540	730	860	790	110	360	680	90	28	269	
	45	225M	MMG-G	13	120	60	540	730	860	790	110	360	787	90	28	269	
150-125-200	55	250M	Siemens	13	120	60	540	730	860	790	110	395	787	90	28	291	
	55	250	MMG-E	13	120	60	540	730	860	790	110	395	754	90	28	291	
	55	250S	MMG-G	13	120	60	540	730	860	790	110	395	888	90	28	291	
	75	280S	Siemens	14	130	65	585	670	810	730	130	415	847	90	28	314	
	75	280	MMG-E	14	130	65	585	670	810	730	130	415	801	90	28	314	
	75	250M	MMG-G	13	120	60	540	730	860	790	110	395	888	90	28	263	
	90	280M	Siemens	14	130	65	585	670	810	730	130	415	847	90	28	314	
	90	280	MMG-E	14	130	65	585	670	810	730	130	415	801	90	28	314	
	90	280S	MMG-G	14	130	65	585	670	810	730	130	415	938	90	28	314	
	110	315S	Siemens	15	145	65	660	840	980	920	150	500	995	90	28	458	
	110	315	MMG-E	15	145	65	660	840	980	920	150	500	971	90	28	458	
	110	280M	MMG-G	14	130	65	585	670	810	730	130	480	100	90	28	388	

Тип насоса	P2 [кВт]	Типоразмер двигателя	Электро-двигатель	Номер рамы-основания	Размеры [мм]											Масса [кг] Рама-основание с юстировочными пластинами
					I1	I2	I3	b1	b2	b3	h	h3	h4	a2	d	
150-125-250	90	280M	Siemens	14	130	65	585	670	810	730	130	415	847	90	28	314
	90	280	MMG-E	14	130	65	585	670	810	730	130	415	801	90	28	314
	90	280S	MMG-G	14	130	65	585	670	810	730	130	415	938	90	28	314
	110	315S	Siemens	15	145	65	660	840	980	920	150	500	995	90	28	458
	110	315	MMG-E	15	145	65	660	840	980	920	150	500	971	90	28	458
	110	280M	MMG-G	14	130	65	585	670	810	730	130	480	100	90	28	388
	132	315M	Siemens	15	145	65	660	840	980	920	150	500	995	90	28	462
	132	315	MMG-E	15	145	65	660	840	980	920	150	500	971	90	28	462
	132	315S	MMG-G	15	145	65	660	840	980	920	150	500	104	90	28	462
	160	315L	Siemens	15	145	65	660	840	980	920	150	500	995	90	28	466
	160	315	MMG-E	15	145	65	660	840	980	920	150	500	971	90	28	466
	160	315M	MMG-G	15	145	65	660	840	980	920	150	500	104	90	28	466
	200	315L	Siemens	15	145	65	660	840	980	920	150	500	995	90	28	466
	200	315	MMG-E	15	145	65	660	840	980	920	150	500	102	90	28	466
	200	315M	MMG-G	15	145	65	660	840	980	920	150	500	995	90	28	466
	150-125-315	132	315M	Siemens	15	145	65	660	840	980	920	150	490	985	110	28
132		315	MMG-E	15	145	65	660	840	980	920	150	490	961	110	28	433
132		315S	MMG-G	15	145	65	660	840	980	920	150	490	103	110	28	433
160		315L	Siemens	15	145	65	660	840	980	920	150	490	985	110	28	436
160		315	MMG-E	15	145	65	660	840	980	920	150	490	961	110	28	436
160		315M	MMG-G	15	145	65	660	840	980	920	150	490	103	110	28	436
200		315L	Siemens	15	145	65	660	840	980	920	150	490	985	110	28	436
200		315	MMG-E	15	145	65	660	840	980	920	150	490	101	110	28	436
200-150-200	75	280S	Siemens	14	130	65	585	670	810	730	130	410	842	110	28	302
	75	280	MMG-E	14	130	65	585	670	810	730	130	410	796	110	28	302
	75	250M	MMG-G	13	120	60	540	730	860	790	110	390	883	110	28	251
	90	280M	Siemens	14	130	65	585	670	810	730	130	410	842	110	28	302
	90	280	MMG-E	14	130	65	585	670	810	730	130	410	796	110	28	302
	90	280S	MMG-G	14	130	65	585	670	810	730	130	410	933	110	28	302
	110	315S	Siemens	15	145	65	660	840	980	920	150	490	985	110	28	430
	110	315	MMG-E	15	145	65	660	840	980	920	150	490	961	110	28	430
200-150-250	110	280M	MMG-G	14	130	65	585	670	810	730	130	470	993	110	28	360
	132	315M	Siemens	15	145	65	660	840	980	920	150	490	985	110	28	433
	132	315	MMG-E	15	145	65	660	840	980	920	150	490	961	110	28	433
	132	315S	MMG-G	15	145	65	660	840	980	920	150	490	103	110	28	433
	160	315L	Siemens	15	145	65	660	840	980	920	150	490	985	110	28	436
	160	315	MMG-E	15	145	65	660	840	980	920	150	490	961	110	28	436
	160	315M	MMG-G	15	145	65	660	840	980	920	150	490	103	110	28	436
	200	315L	Siemens	15	145	65	660	840	980	920	150	490	985	110	28	436
	200	315	MMG-E	15	145	65	660	840	980	920	150	490	101	110	28	436
	200	315M	MMG-G	15	145	65	660	840	980	920	150	490	985	110	28	436

Размеры насосов с двигателями других типов, массу и номер рамы-основания можно найти в Grundfos Product Center.

NBG, 1450 об/мин



TM04 0482 0808

Тип насоса	P2 [кВт]	Типоразмер двигателя	Электро- двигатель	Номер рамы- основания	Размеры [мм]											Масса [кг] Рама-основание с юстировочными пластинами
					l1	l2	l3	b1	b2	b3	h	h3	h4	a2	d	
125-80-400	37	225S	Siemens	13	1200	60	540	730	860	790	110	395	720	90	28	266
	37	225S	MMG-E	13	1200	60	540	730	860	790	110	395	715	90	28	266
	37	225S	MMG-G	13	1200	60	540	730	860	790	110	395	822	90	28	266
	45	225M	Siemens	13	1200	60	540	730	860	790	110	395	720	90	28	267
	45	225M	MMG-E	13	1200	60	540	730	860	790	110	395	715	90	28	267
125-100-400	45	225M	MMG-G	13	1200	60	540	730	860	790	110	395	822	90	28	267
	37	225S	Siemens	13	1200	60	540	730	860	790	110	395	720	110	28	267
	37	225S	MMG-E	13	1200	60	540	730	860	790	110	395	715	110	28	267
	37	225S	MMG-G	13	1200	60	540	730	860	790	110	395	822	110	28	267
	45	225M	Siemens	13	1200	60	540	730	860	790	110	395	720	110	28	267
150-125-315	45	225M	MMG-E	13	1200	60	540	730	860	790	110	395	715	110	28	267
	45	225M	MMG-G	13	1200	60	540	730	860	790	110	395	822	110	28	267
	45	225M	Siemens	13	1200	60	540	730	860	790	110	395	720	110	28	267
	45	225M	MMG-E	13	1200	60	540	730	860	790	110	395	715	110	28	267
	45	225M	MMG-G	13	1200	60	540	730	860	790	110	395	822	110	28	267
150-125-400	37	225S	Siemens	13	1200	60	540	730	860	790	110	435	760	110	28	280
	37	225S	MMG-E	13	1200	60	540	730	860	790	110	435	755	110	28	280
	37	225S	MMG-G	13	1200	60	540	730	860	790	110	435	862	110	28	280
	45	225M	Siemens	13	1200	60	540	730	860	790	110	435	760	110	28	282
	45	225M	MMG-E	13	1200	60	540	730	860	790	110	435	755	110	28	282
	45	225M	MMG-G	13	1200	60	540	730	860	790	110	435	862	110	28	282
	55	250M	Siemens	13	1200	60	540	730	860	790	110	425	817	110	28	314
	55	250M	MMG-E	13	1200	60	540	730	860	790	110	425	784	110	28	314
	55	250S	MMG-G	13	1200	60	540	730	860	790	110	425	918	110	28	314
	75	280S	Siemens	14	1300	65	585	670	810	730	130	445	877	110	28	337
75	280S	MMG-E	14	1300	65	585	670	810	730	130	445	831	110	28	337	
75	250M	MMG-G	13	1200	60	540	730	860	790	110	425	918	110	28	286	
90	280M	Siemens	14	1300	65	585	670	810	730	130	445	877	110	28	341	
90	280M	MMG-E	14	1300	65	585	670	810	730	130	445	831	110	28	341	
90	280S	MMG-G	14	1300	65	585	670	810	730	130	445	968	110	28	341	

Тип насоса	P2 [кВт]	Типоразмер двигателя	Электро-двигатель	Номер рамы-основания	Размеры [мм]										Масса [кг] Рама-основание с юстировочными пластинами	
					l1	l2	l3	b1	b2	b3	h	h3	h4	a2		d
150-125-500	55	250M	Siemens	13	1200	60	540	730	860	790	110	540	932	110	28	311
	55	250M	MMG-E	13	1200	60	540	730	860	790	110	540	899	110	28	311
	55	250S	MMG-G	13	1200	60	540	730	860	790	110	540	1033	110	28	311
	75	280S	Siemens	14	1300	65	585	670	810	730	130	590	1022	110	28	376
	75	280S	MMG-E	14	1300	65	585	670	810	730	130	590	976	110	28	376
	75	250M	MMG-G	13	1200	60	540	730	860	790	110	570	1063	110	28	325
	90	280M	Siemens	14	1300	65	585	670	810	730	130	590	1022	110	28	381
	90	280M	MMG-E	14	1300	65	585	670	810	730	130	590	976	110	28	381
	90	280S	MMG-G	14	1300	65	585	670	810	730	130	590	1113	110	28	381
	110	315S	Siemens	15	1450	65	660	840	980	920	150	585	1080	110	28	439
	110	315S	MMG-E	15	1450	65	660	840	980	920	150	585	1056	110	28	439
	110	280M	MMG-G	14	1300	65	585	670	810	730	130	565	1088	110	28	369
	132	315MA	Siemens	15	1450	65	660	840	980	920	150	585	1080	110	28	444
	132	315MA	MMG-E	15	1450	65	660	840	980	920	150	585	1056	110	28	444
	132	315S	MMG-G	15	1450	65	660	840	980	920	150	585	1133	110	28	444
	160	315MB	Siemens	15	1450	65	660	840	980	920	150	585	1080	110	28	449
160	315MB	MMG-E	15	1450	65	660	840	980	920	150	585	1056	110	28	449	
160	315M	MMG-G	15	1450	65	660	840	980	920	150	585	1133	110	28	449	
200-150-250	37	225S	Siemens	13	1200	60	540	730	860	790	110	395	720	110	28	267
	37	225S	MMG-E	13	1200	60	540	730	860	790	110	395	715	110	28	267
	37	225S	MMG-G	13	1200	60	540	730	860	790	110	395	822	110	28	267
	45	225M	Siemens	13	1200	60	540	730	860	790	110	395	720	110	28	267
	45	225M	MMG-E	13	1200	60	540	730	860	790	110	395	715	110	28	267
200-150-315.2	45	225M	MMG-G	13	1200	60	540	730	860	790	110	395	822	110	28	267
	37	225S	Siemens	13	1200	60	540	730	860	790	110	435	760	110	28	280
	37	225S	MMG-E	13	1200	60	540	730	860	790	110	435	755	110	28	280
	37	225S	MMG-G	13	1200	60	540	730	860	790	110	435	862	110	28	280
	45	225M	Siemens	13	1200	60	540	730	860	790	110	435	760	110	28	282
	45	225M	MMG-E	13	1200	60	540	730	860	790	110	435	755	110	28	282
	45	225M	MMG-G	13	1200	60	540	730	860	790	110	435	862	110	28	282
	55	250M	Siemens	13	1200	60	540	730	860	790	110	425	817	110	28	314
	55	250M	MMG-E	13	1200	60	540	730	860	790	110	425	784	110	28	314
	55	250S	MMG-G	13	1200	60	540	730	860	790	110	425	918	110	28	314
200-150-315	75	280S	Siemens	14	1300	65	585	670	810	730	130	445	877	110	28	337
	75	280S	MMG-E	14	1300	65	585	670	810	730	130	445	831	110	28	337
	75	250M	MMG-G	13	1200	60	540	730	860	790	110	425	918	110	28	286
	37	225S	Siemens	13	1200	60	540	730	860	790	110	435	760	110	28	280
	37	225S	MMG-E	13	1200	60	540	730	860	790	110	435	755	110	28	280
	37	225S	MMG-G	13	1200	60	540	730	860	790	110	435	862	110	28	280
	45	225M	Siemens	13	1200	60	540	730	860	790	110	435	760	110	28	282
	45	225M	MMG-E	13	1200	60	540	730	860	790	110	435	755	110	28	282
	45	225M	MMG-G	13	1200	60	540	730	860	790	110	435	862	110	28	282
	55	250M	Siemens	13	1200	60	540	730	860	790	110	425	817	110	28	314
	55	250M	MMG-E	13	1200	60	540	730	860	790	110	425	784	110	28	314
	55	250S	MMG-G	13	1200	60	540	730	860	790	110	425	918	110	28	314
	75	280S	Siemens	14	1300	65	585	670	810	730	130	445	877	110	28	337
	75	280S	MMG-E	14	1300	65	585	670	810	730	130	445	831	110	28	337
	75	250M	MMG-G	13	1200	60	540	730	860	790	110	425	918	110	28	286
	200-150-400	90	280M	Siemens	14	1300	65	585	670	810	730	130	445	877	110	28
90		280M	MMG-E	14	1300	65	585	670	810	730	130	445	831	110	28	341
90		280S	MMG-G	14	1300	65	585	670	810	730	130	445	968	110	28	341
55		250M	Siemens	13	1200	60	540	730	860	790	110	425	817	110	28	314
55		250M	MMG-E	13	1200	60	540	730	860	790	110	425	784	110	28	314
55		250S	MMG-G	13	1200	60	540	730	860	790	110	425	918	110	28	314
75		280S	Siemens	14	1300	65	585	670	810	730	130	445	877	110	28	337
75		280S	MMG-E	14	1300	65	585	670	810	730	130	445	831	110	28	337
75		250M	MMG-G	13	1200	60	540	730	860	790	110	425	918	110	28	286
90		280M	Siemens	14	1300	65	585	670	810	730	130	445	877	110	28	341
90		280M	MMG-E	14	1300	65	585	670	810	730	130	445	831	110	28	341
90		280S	MMG-G	14	1300	65	585	670	810	730	130	445	968	110	28	341
110		315S	Siemens	15	1450	65	660	840	980	920	150	490	985	110	28	414
110		315S	MMG-E	15	1450	65	660	840	980	920	150	490	961	110	28	414
110		280M	MMG-G	14	1300	65	585	670	810	730	130	470	993	110	28	344
132		315MA	Siemens	15	1450	65	660	840	980	920	150	490	985	110	28	418
132	315	MMG-E	15	1450	65	660	840	980	920	150	490	961	110	28	418	
132	315S	MMG-G	15	1450	65	660	840	980	920	150	490	1038	110	28	418	
160	315MB	Siemens	15	1450	65	660	840	980	920	150	490	985	110	28	380	
160	315	MMG-E	15	1450	65	660	840	980	920	150	490	961	110	28	380	
160	315M	MMG-G	15	1450	65	660	840	980	920	150	490	1038	110	28	380	

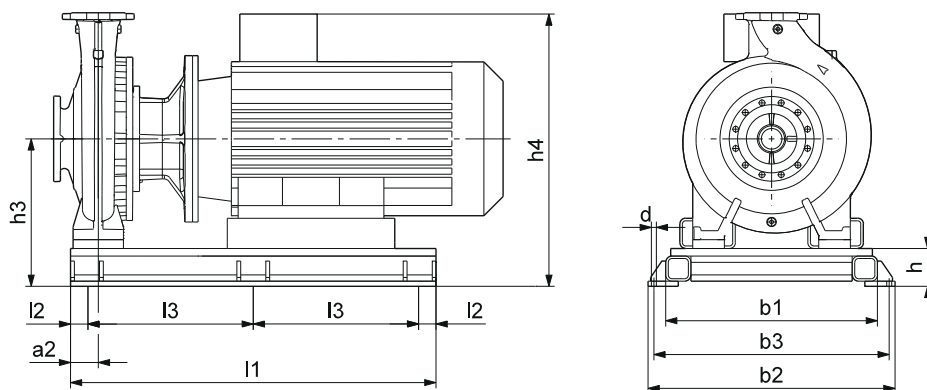
Тип насоса	P2 [кВт]	Типоразмер двигателя	Электро- двигатель	Номер рамы- основания	Размеры [мм]											Масса [кг] Рама-основание с юстировочными пластинами
					l1	l2	l3	b1	b2	b3	h	h3	h4	a2	d	
200-150-500	132	315MA	Siemens	15	1450	65	660	840	980	920	150	585	1080	110	28	444
	132	315	MMG-E	15	1450	65	660	840	980	920	150	585	1056	110	28	444
	132	315S	MMG-G	15	1450	65	660	840	980	920	150	585	1133	110	28	444
	160	315MB	Siemens	15	1450	65	660	840	980	920	150	585	1080	110	28	449
	160	315	MMG-E	15	1450	65	660	840	980	920	150	585	1056	110	28	449
	160	315M	MMG-G	15	1450	65	660	840	980	920	150	585	1133	110	28	449
	200	315L	Siemens	15	1450	65	660	840	980	920	150	585	1080	110	28	444
	200	315L	MMG-E	15	1450	65	660	840	980	920	150	585	1056	110	28	444
	200	315M	MMG-G	15	1450	65	660	840	980	920	150	585	1133	110	28	444

Размеры насосов с двигателями других типов, массу и номер рамы-основания можно найти в Grundfos Product Center.

Тип насоса	P2 [кВт]	Siemens		MMG-E		MMG-G		MMG-H	
		Типоразмер двигателя	Номер рамы-основания	Типоразмер двигателя	Номер рамы-основания	Типоразмер двигателя	Номер рамы-основания	Типоразмер двигателя	Номер рамы-основания
250-200-400	37	225S	10K	225S	10K	225S	10K	225S	10K
	45	225M	10K	225M	10K	225MC	10K	225M	10K
	55	250M	10L	250M	10L	250SC	10K	250M	10L
	75	280S	10L	280S	10L	250M	10L	280S	10L
	90	280M	10L	280M	10L	280M	10L	280M	10L
	110	315S	10L	315S	10L	280M	10L	315S	10L
	132	315MA	10M	315M	10M	315MA	10M	315LA	10M
	160	315LA	10M	315LA	10M	315MB	10M	315LA	10M
250-200-450	200	315LA	10M	315LA	10M	315MB	10M	315LA	10M
	75	280S	10L	280S	10L	250MC	10L	280S	10L
	90	280M	10L	280M	10L	280S	10L	280M	10L
	110	315S	10L	315S	10L	280M	10L	315S	10L
	132	315MA	10M	315M	10M	315S	10L	315LA	10M
300-250-350	160	315LA	10M	315LA	10M	315MB	10M	315LA	10M
	200	315MA	10M	315LA	10M	315MA	10M	315LA	10M
	37	225S	10K	225S	10K	225S	10K	225S	10K
	45	225M	10K	225M	10K	225MC	10K	225M	10K
	55	250M	10L	250M	10L	250SC	10K	250M	10L
	75	280S	10L	280S	10L	250M	10L	280S	10L
300-250-400	90	280M	10L	280M	10L	280S	10L	280M	10L
	110	315S	10L	315S	10L	280M	10L	315S	10L
	132	315MA	10M	315M	10M	315S	10L	315MA	10M
	45	225M	10K	225M	10K	225MC	10K	225M	10K
	55	250M	10L	250M	10L	250SC	10K	250M	10L
	75	280S	10L	280S	10L	250M	10L	280S	10L
	90	280M	10L	280M	10L	280S	10L	280M	10L
	110	315S	10L	315S	10L	280M	10L	315S	10L
300-250-450	132	315MA	10M	315M	10M	315S	10L	315MA	10M
	160	315LA	10M	315LA	10M	315MB	10M	315LA	10M
	200	315MB	10M	315LA	10M	315MB	10M	315LA	10M
	75	280S	10L	280S	10L	250MC	10L	280S	10L
	90	280M	10L	280M	10L	280S	10L	280M	10L
300-250-500	110	315S	10L	315S	10L	280M	10L	315S	10L
	132	315MA	10M	315M	10M	315S	10L	315LA	10M
	160	315LA	10M	315LA	10M	315MB	10M	315LA	10M
300-250-500	160	315L	10M	315L	10M	315MB	10M	315L	10M
	200	315MB	10M	315L	10M	315MB	10M	315L	10M

Габаритные размеры и массу насоса см. в Grundfos Product Center.

NBG, 970 об/мин



TM04 0482 0808

Тип насоса	P2 [кВт]	Типоразмер двигателя	Электро-двигатель	Номер рамы-основания	Размеры [мм]											Масса [кг] Рама-основание с юстировочными пластинами
					l1	l2	l3	b1	b2	b3	h	h3	h4	a2	d	
150-125-400	30	225M	Siemens	13	1200	60	540	730	860	790	110	435	760	110	28	282
	30	225M	MMG-E	13	1200	60	540	730	860	790	110	435	755	110	28	282
	30	225M	MMG-G	13	1200	60	540	730	860	790	110	435	862	110	28	282
	30	225M	Siemens	13	1200	60	540	730	860	790	110	515	840	110	28	295
	30	225M	MMG-E	13	1200	60	540	730	860	790	110	515	835	110	28	295
150-125-500	30	225M	MMG-G	13	1200	60	540	730	860	790	110	515	942	110	28	295
	37	250M	Siemens	13	1200	60	540	730	860	790	110	540	932	110	28	311
	37	250M	MMG-E	13	1200	60	540	730	860	790	110	540	899	110	28	311
	37	250S	MMG-G	13	1200	60	540	730	860	790	110	540	1033	110	28	311
	45	280S	Siemens	14	1300	65	585	670	810	730	130	530	962	110	28	350
	45	280S	MMG-E	14	1300	65	585	670	810	730	130	530	916	110	28	350
	45	250M	MMG-G	13	1200	60	540	730	860	790	110	510	1003	110	28	299
	55	280M	Siemens	14	1300	65	585	670	810	730	130	530	962	110	28	355
	55	280M	MMG-E	14	1300	65	585	670	810	730	130	530	916	110	28	355
	55	280S	MMG-G	14	1300	65	585	670	810	730	130	530	1053	110	28	355
200-150-315	30	225M	Siemens	13	1200	60	540	730	860	790	110	435	760	110	28	282
	30	225M	MMG-E	13	1200	60	540	730	860	790	110	435	755	110	28	282
	30	225M	MMG-G	13	1200	60	540	730	860	790	110	435	862	110	28	282
	30	225M	Siemens	13	1200	60	540	730	860	790	110	435	760	110	28	282
	30	225M	MMG-E	13	1200	60	540	730	860	790	110	435	755	110	28	282
200-150-400	30	225M	MMG-G	13	1200	60	540	730	860	790	110	435	862	110	28	282
	37	250M	Siemens	13	1200	60	540	730	860	790	110	425	817	110	28	314
	37	250M	MMG-E	13	1200	60	540	730	860	790	110	425	784	110	28	314
	37	250S	MMG-G	13	1200	60	540	730	860	790	110	425	918	110	28	314
	45	280S	Siemens	14	1300	65	585	670	810	730	130	445	877	110	28	337
200-150-500	45	280S	MMG-E	14	1300	65	585	670	810	730	130	445	831	110	28	337
	45	250M	MMG-G	13	1200	60	540	730	860	790	110	425	918	110	28	286
	37	250M	Siemens	13	1200	60	540	730	860	790	110	540	932	110	28	311
	37	250M	MMG-E	13	1200	60	540	730	860	790	110	540	899	110	28	311
	37	250S	MMG-G	13	1200	60	540	730	860	790	110	540	1033	110	28	311
	45	280S	Siemens	14	1300	65	585	670	810	730	130	530	962	110	28	350
	45	280S	MMG-E	14	1300	65	585	670	810	730	130	530	916	110	28	350
	45	250M	MMG-G	13	1200	60	540	730	860	790	110	510	1003	110	28	299
	55	280M	Siemens	14	1300	65	585	670	810	730	130	530	962	110	28	355
	55	280M	MMG-E	14	1300	65	585	670	810	730	130	530	916	110	28	355
200-150-500	55	280S	MMG-G	14	1300	65	585	670	810	730	130	530	1053	110	28	355
	75	315S	Siemens	15	1450	65	660	840	980	920	150	585	1080	110	28	439
	75	315S	MMG-E	15	1450	65	660	840	980	920	150	585	1056	110	28	439
	75	280M	MMG-G	14	1300	65	585	670	810	730	130	565	1088	110	28	369

Размеры насосов с двигателями других типов, массу и номер рамы-основания можно найти в Grundfos Product Center.

Тип насоса	P2 [кВт]	Siemens		MMG-E		MMG-G		MMG-H	
		Типоразмер двигателя	Номер рамы-основания	Типоразмер двигателя	Номер рамы-основания	Типоразмер двигателя	Номер рамы-основания	Типоразмер двигателя	Номер рамы-основания
250-200-400	15	180L	10K	180L	10K	180LC	10K	180L	10K
	18,5	200L	10K	200L	10K	200L	10K	200L	10K
	22	200L	10K	200L	10K	200L	10K	200L	10K
	30	225M	10K	225M	10K	225MC	10K	225M	10K
	37	250M	10L	250M	10L	250SC	10K	250M	10L
	45	280S	10L	280S	10L	250M	10L	280S	10L
	55	280M	10L	280M	10L	280S	10L	280M	10L
250-200-450	18,5	200L	10K	200L	10K	200L	10K	200L	10K
	22	200L	10K	200L	10K	200L	10K	200L	10K
	30	225M	10K	225M	10K	225MC	10K	225M	10K
	37	250MC	10L	250MC	10L	250SC	10K	250MC	10L
	45	280S	10L	280S	10L	250MC	10L	280S	10L
	55	280M	10L	280M	10L	280S	10L	280M	10L
	75	315S	10L	315S	10L	280M	10L	315S	10L
90	315MA	10M	315MA	10M	315S	10L	315MA	10M	
300-250-350	11	160L	10K	160L	10K	160L	10K	160L	10K
	15	180L	10K	180L	10K	180LC	10K	180L	10K
	18,5	200L	10K	200L	10K	200L	10K	200L	10K
	22	200L	10K	200L	10K	200L	10K	200L	10K
	30	225M	10K	225M	10K	225M	10K	225M	10K
	37	250M	10L	250M	10L	250SC	10K	250M	10L
	45	280S	10L	280S	10L	250M	10L	280S	10L
300-250-400	15	180L	10K	180L	10K	180LC	10K	180L	10K
	18,5	200L	10K	200L	10K	200L	10K	200L	10K
	22	200L	10K	200L	10K	200L	10K	200L	10K
	30	225M	10K	225M	10K	225M	10K	225M	10K
	37	250M	10L	250M	10L	225M	10K	250M	10L
	45	280S	10L	280S	10L	250M	10L	280S	10L
	55	280M	10L	280M	10L	280S	10L	280M	10L
75	315S	10L	315S	10L	280M	10L	315S	10L	
90	315MA	10M	315MA	10M	315S	10L	315MA	10M	
300-250-450	18,5	200L	10K	200L	10K	200L	10K	200L	10K
	22	200L	10K	200L	10K	200L	10K	200L	10K
	30	225M	10K	225M	10K	225MC	10K	225M	10K
	37	250M	10L	250M	10L	250SC	10K	250M	10L
	45	280S	10L	280S	10L	250MC	10L	280S	10L
	55	280M	10L	280M	10L	280S	10L	280M	10L
	75	315S	10L	315S	10L	280M	10L	315S	10L
90	315MA	10M	315MA	10M	315S	10L	315LA	10M	
110	315LA	10M	315LA	10M	315MB	10M	315LA	10M	
300-250-500	45	280S	10L	280S	10L	250MC	10L	280S	10L
	55	280M	10L	280M	10L	280S	10L	280M	10L
	75	315S	10L	315S	10L	280M	10L	315S	10L
	90	315M	10M	315M	10M	315S	10L	315M	10M
	110	315L	10M	315L	10M	315M	10M	315L	10M
	132	315M	10M	315L	10M	315M	10M	315L	10M
	160	315L	10M	-	-	-	-	-	-

Габаритные размеры и массу смотрите в Grundfos Product Center.

Рамы-основания для насосов NBG, номера продуктов

При заказе рамы-основания отдельно, в комплекте вы получите следующие позиции, необходимые для монтажа насоса на раме-основании:

- рама-основание;
- рым-болты для подъема
- юстировочные пластины и прокладки;
- инструкция;
- гайки и болты для крепления насоса на раме-основании.

NBG, 2900 об/мин, 50 Гц

Тип насоса	P2 [кВт]	Номер продукта			
		Рама-основание			
		Siemens/ MG	MMG-E	MMG-G	MMG-H
65-40-315	45	95921801	95921802	95921801	95921802
80-50-315	45	95921803	95921804	95921803	95921804
80-50-315	55	95921813	95921813	95921814	95921813
100-65-250	45	95921805	95921806	95921805	95921806
100-65-250	55	95921815	95921815	95921816	95921815
100-65-250	75	95921830	95921830	95921825	95921830
100-65-315	55	95921817	95921817	95921818	95921817
100-65-315	75	95921831	95921831	95921826	95921831
100-65-315	90	95921835	95921835	95921836	95921835
100-65-315	110	95921848	95921849	95921844	95921849
125-80-200	45	95921807	95921808	95921807	95921808
125-80-200	55	95921819	95921819	95921820	95921819
125-80-250	45	95921809	95921810	95921809	95921810
125-80-250	55	95921821	95921821	95921822	95921821
125-80-250	75	95921832	95921832	95921827	95921832
125-80-250	90	95921837	95921837	95921838	95921837
125-80-315	90	95921839	95921839	95921840	95921839
125-80-315	110	95921850	95921851	95921845	95921851
125-80-315	132	95921856	95921857	95921858	95921857
125-80-315	160	95921865	95921866	95921867	95921866
125-100-200	45	95921805	95921806	95921805	95921806
125-100-200	55	95921815	95921815	95921816	95921815
125-100-200	75	95921830	95921830	95921825	95921830
125-100-250	55	95921817	95921817	95921818	95921817
125-100-250	75	95921831	95921831	95921826	95921831
125-100-250	90	95921835	95921835	95921836	95921835
125-100-250	110	95921848	95921849	95921844	95921849
125-100-250	132	95921859	95921860	95921861	95921860
125-100-315	110	95921850	95921851	95921845	95921851
125-100-315	132	95921856	95921857	95921858	95921857
125-100-315	160	95921865	95921866	95921867	95921866
125-100-315	200	95921865	95921866	95921867	95921866
150-125-200	45	95921811	95921812	95921811	95921812
150-125-200	55	95921823	95921823	95921824	95921823
150-125-200	75	95921833	95921833	95921828	95921833
150-125-200	90	95921841	95921841	95921842	95921841
150-125-200	110	95921852	95921853	95921846	95921853
150-125-250	90	95921839	95921839	95921840	95921839
150-125-250	110	95921850	95921851	95921845	95921851
150-125-250	132	95921856	95921857	95921858	95921857
150-125-250	160	95921865	95921866	95921867	95921865
150-125-250	200	95921865	95921866	95921867	95921865
150-125-315	132	95921862	95921863	95921864	95921863
150-125-315	160	95921868	95921869	95921870	95921868
150-125-315	200	95921868	95921869	95921870	95921868
200-150-200	75	95921834	95921834	95921829	95921834
200-150-200	90	95921843	95921843	95921834	95921843
200-150-200	110	95921854	95921855	95921847	95921855
200-150-250	132	95921862	95921863	95921864	95921863
200-150-250	160	95921868	95921869	95921870	95921868
200-150-250	200	95921868	95921869	95921870	95921868

NBG, 1450 об/мин, 50 Гц

Тип насоса	P2 [кВт]	Номер продукта			
		Рама-основание			
		Siemens/MG	MMG-E	MMG-G	MMG-H
125-80-400	37	95921891	95921892	95921891	95921892
125-80-400	45	95921899	95921900	95921901	95921900
125-100-400	37	95921893	95921894	95921893	95921894
125-100-400	45	95921902	95921903	95921904	95921903
125-100-400	55	95921911	95921911	95921912	95921911
150-125-315	37	95921893	95921894	95921893	95921894
150-125-315	45	95921902	95921903	95921904	95921903
150-125-400	37	95921895	95921896	95921895	95921896
150-125-400	45	95921905	95921906	95921907	95921906
150-125-400	55	95921913	95921913	95921914	95921913
150-125-400	75	95921922	95921922	95921919	95921922
150-125-400	90	95921925	95921925	95921926	95921925
150-125-500	55	95921915	95921915	95921916	95921915
150-125-500	75	95921923	95921923	95921920	95921923
150-125-500	90	95921927	95921927	95921928	95921927
150-125-500	110	95921933	95921934	95921931	95921934
150-125-500	132	95921937	95921938	95921939	95921938
150-125-500	160	95921943	95921944	95921945	95921944
200-150-250	37	95921893	95921894	95921893	95921894
200-150-250	45	95921902	95921903	95921904	95921903
200-150-315.2	37	95921897	95921898	95921897	95921898
200-150-315.2	45	95921908	95921909	95921910	95921909
200-150-315.2	55	95921917	95921917	95921918	95921917
200-150-315.2	75	95921924	95921924	95921921	95921924
200-150-315	37	95921897	95921898	95921897	95921898
200-150-315	45	95921908	95921909	95921910	95921909
200-150-315	55	95921917	95921917	95921918	95921917
200-150-315	75	95921924	95921924	95921921	95921924
200-150-315	90	95921929	95921929	95921930	95921929
200-150-400	55	95921965	95921965	95921966	95921965
200-150-400	75	95921968	95921968	95921967	95921968
200-150-400	90	95921969	95921969	95921970	95921969
200-150-400	110	95921935	95921936	95921932	95921936
200-150-400	132	95921940	95921941	95921942	95921941
200-150-400	160	95921946	95921947	95921948	95921947
200-150-500	132	95921937	95921938	95921939	95921938
200-150-500	160	95921943	95921944	95921945	95921945
200-150-500	200	95921937	95921944	95921937	95921945
250-200-400					
250-200-450					
300-250-350					
300-250-400					
300-250-450					
300-250-500					
350-300-305					

Для данных насосов нет возможности заказать раму-основание отдельно как принадлежность, но вы можете сразу заказать насос на раме-основании.

Рамы-основания поставляются только под заказ.

NBG, 970 об/мин, 50 Гц

Тип насоса	P2 [кВт]	Номер продукта			
		Рама-основание			
		Siemens/MG	MMG-E	MMG-G	MMG-H
150-125-400	30	95921905	95921906	95921907	95921906
150-125-500	30	95921959	95921960	95921961	95921960
150-125-500	37	95921915	95921915	95921916	95921915
150-125-500	45	95921962	95921962	95921971	95921962
150-125-500	55	95921963	95921963	95921964	95921963
200-150-315	30	95921908	95921909	95921910	95921909
200-150-400	30	95921908	95921909	95921910	95921909
200-150-400	37	95921965	95921965	95921966	95921965
200-150-400	45	95921968	95921968	95921967	95921968
200-150-500	37	95921915	95921915	95921916	95921915
200-150-500	45	95921962	95921962	95921971	95921962
200-150-500	55	95921963	-	95921964	-
200-150-500	75	95921933	95921933	95921931	95921933
250-200-400					
250-200-450					
300-250-350					
300-250-400					
300-250-450					
300-250-500					
350-300-305					

Для данных насосов нет возможности заказать раму-основание отдельно как принадлежность, но вы можете сразу заказать насос на раме-основании.

Рамы-основания поставляются только под заказ.

NBG, 730 об/мин, 50 Гц

Тип насоса	P2 [кВт]	Номер продукта			
		Рама-основание			
		Siemens/MG	MMG-E	MMG-G	MMG-H
350-300-305					

Рамы-основания поставляются только под заказ.

Данные электрооборудования, электродвигатели IE1

MG, четырёхполюсный

Электро-двигатель	Типоразмер	Класс IE	Напряжение [В]	P2 [кВт]	I _{1/1} [А]	η [%]	cos φ 1/1	n [мин ⁻¹]	I _{запуск} / I _{1/1}
MG-C	71A	IE1	3 x 220-240 Δ / 380-415 Y	0,25	1,48 / 0,85	69-69	0,75 - 0,65	1400-1420	4,0 - 4,4
MG-C	71B	IE1		0,37	1,9 / 1,1	71-71	0,77 - 0,67	1400-1420	4,0 - 4,4
MG-C	80A	IE1		0,55	2,6 / 1,5	77-77	0,79 - 0,70	1390-1410	4,3 - 4,7

Данные электрооборудования, электродвигатели IE2

MMG-E, двухполюсный

Электро-двигатель	Типоразмер	Класс IE	Напряжение [В]	P2 [кВт]	I _{1/1} [А]	η [%]	cos φ 1/1	n [мин ⁻¹]	I _{запуск} / I _{1/1}
MMG-E	71A	-	220-240 Δ / 380-415 Y	0,37	1,74 / 1,1	70,0	0,77	2800	5,1
MMG-E	71B	-		0,55	2,2 / 1,3	77,0	0,80	2810	6,4
MMG-E	80A	IE2		0,75	2,8 / 1,6	81,5	0,82	2880	7,9
MMG-E	80B	IE2	220-240 Δ / 380-415 Y	1,1	4,1 / 2,4	81,8	0,83	2870	7,9
MMG-E	90S	IE2		1,5	5,8 / 3,4	83,0	0,79	2880	8,9
MMG-E	90L	IE2		2,2	8,3 / 4,8	83,4	0,81	2870	8,3
MMG-E	100L	IE2		3	10,2 / 5,9	86,3	0,86	2880	8,9
MMG-E	112M	IE2		4	14 / 8,1	87,1	0,86	2910	9,1
MMG-E	90L	IE2		2,2	4,8 / 2,8	83,4	0,81	2870	8,3
MMG-E	100L	IE2		3	5,9 / 3,4	86,3	0,86	2880	8,9
MMG-E	112M	IE2		4	8,1 / 4,7	87,1	0,86	2910	9,1
MMG-E	132SA	IE2		5,5	10,4 / 6	88,4	0,87	2910	7,8
MMG-E	132SB	IE2		7,5	14 / 8,1	88,4	0,88	2900	7,6
MMG-E	160MA	IE2	380-415 Δ / 660-690 Y	11	20,2 / 11,6	89,8	0,89	2930	6,2
MMG-E	160MB	IE2		15	27 / 15,6	90,5	0,89	2940	7,0
MMG-E	160L	IE2		18,5	33/19	91,5	0,89	2940	7,3
MMG-E	180M	IE2		22	39,5 / 23	92,1	0,88	2960	8,3
MMG-E	200LA	IE2		30	52/30	92,5	0,90	2950	7,8
MMG-E	200LB	IE2		37	64/37	92,9	0,90	2960	7,6
MMG-E	225M	IE2		45	79/46	92,9	0,90	2960	6,7
MMG-E	250M	IE2		55	94/55	94,0	0,90	2970	8,3
MMG-E	280S	IE2		75	130/75	94,1	0,90	2980	7,7
MMG-E	280M	IE2		90	154/89	94,5	0,92	2980	8. 0
MMG-E	315S	IE2		110	188/110	94,5	0,89	2980	8,1
MMG-E	315M	IE2		132	220/130	94,8	0,92	2970	6,2
MMG-E	315LA	IE2		160	265/156	94,8	0,93	2970	6. 0
MMG-E	315LB	IE2		200	330/190	95,2	0,93	2970	5,8
MMG-E	355M	IE2		250	410/236	95,0	0,93	2980	7,1
MMG-E	355L	IE2		315	515/295	95,1	0,94	2980	7,2

MMG-E, четырёхполюсный

Электродвигатель	Типоразмер	Класс IE	Напряжение [В]	P2 [кВт]	I _{1/1} [А]	η [%]	Cos φ 1/1	n [мин ⁻¹]	I _{запуск} I _{1/1}
MMG-E	071A	-	220-240 Δ / 380-415 Y	0,25	1,2 / 0,7	72,6	0,71	1375	4,7
MMG-E	071B	-		0,37	1,7 / 1	71,9	0,74	1360	4,4
MMG-E	80MA	-		0,55	2,8 / 1,6	70,0	0,76	1400	4,4
MMG-E	80MB	IE2	220-240 Δ / 380-415 Y	0,75	3,6 / 2,1	79,8	0,80	1430	6,7
MMG-E	090S	IE2		1,1	4,7 / 2,7	82,2	0,73	1440	7,3
MMG-E	090L	IE2		1,5	5,9 / 3,4	82,8	0,77	1430	6,5
MMG-E	100LA	IE2		2,2	8,8 / 5,1	83,4	0,77	1450	8,4
MMG-E	100LB	IE2		3,0	11 / 6,3	86,7	0,80	1440	7,0
MMG-E	112M	IE2		4,0	13,8 / 8	87,2	0,83	1450	8,9
MMG-E	100LA	IE2		2,2	5,1 / 3	83,4	0,76	1450	8,4
MMG-E	100LB	IE2		3,0	6,3 / 3,6	86,7	0,80	1440	6,9
MMG-E	112M	IE2		4,0	8 / 4,6	87,2	0,83	1450	8,7
MMG-E	132S	IE2		5,5	10,6 / 6,2	88,8	0,85	1460	8,0
MMG-E	132M	IE2	7,5	14,2 / 8,2	89,8	0,85	1460	8,7	
MMG-E	160M	IE2	11	21,6 / 12,5	90,4	0,81	1470	8,3	
MMG-E	160L	IE2	15	29 / 16,7	90,5	0,83	1470	8,2	
MMG-E	180M	IE2	18,5	33 / 19,1	92,0	0,87	1470	7,7	
MMG-E	180L	IE2	22	40/23	92,3	0,86	1470	7,9	
MMG-E	200L	IE2	30	53/31	92,8	0,87	1480	8,7	
MMG-E	225S	IE2	37	67/38	93,2	0,87	1480	6,7	
MMG-E	225M	IE2	45	80/46	93,1	0,88	1480	7,5	
MMG-E	250M	IE2	55	98/57	94,2	0,84	1490	8,5	
MMG-E	280S	IE2	75	132/77	94,5	0,88	1480	8,7	
MMG-E	280M	IE2	90	154/89	94,8	0,89	1480	9,5	
MMG-E	315S	IE2	110	195/113	94,7	0,88	1490	7,1	
MMG-E	315M	IE2	132	235/136	94,8	0,88	1490	7,1	
MMG-E	315LA	IE2	160	285/165	95,0	0,88	1490	7,2	
MMG-E	315LB	IE2	200	350/202	95,1	0,87	1490	7,2	
MMG-E	355M	IE2	250	425/245	95,3	0,91	1490	6,3	
MMG-E	355L	IE2	315	535/309	95,4	0,90	1490	6,6	

MMG-E, шестиполюсный

Электродвигатель	Типоразмер	Класс IE	Напряжение [В]	P2 [кВт]	I _{1/1} [А]	η [%]	Cos φ 1/1	n [мин ⁻¹]	I _{запуск} I _{1/1}
MMG-E	090S	IE2	220-240 Δ / 380-415 Y	0,75	3,4 / 1,9	76,0	0,73	930	4,4
MMG-E	090L	IE2		1,1	4,8 / 2,8	79,0	0,73	930	4,7
MMG-E	100L	IE2		1,5	6,3 / 3,7	79,9	0,74	950	4,9
MMG-E	112M	IE2		2,2	8,7 / 4,5	83,4	0,77	960	6,2
MMG-E	132S	IE2		3,0	12,6 / 7,3	84,6	0,74	970	6,7
MMG-E	132MA	IE2		4,0	16,2 / 9,3	85,0	0,73	970	7,4
MMG-E	112M	IE2		2,2	4,5 / 2,6	83,4	0,77	960	6,2
MMG-E	132S	IE2		3,0	7,3 / 4,2	84,6	0,74	970	6,7
MMG-E	132MA	IE2		4,0	9,3 / 5,4	85,0	0,73	970	7,4
MMG-E	132MB	IE2		5,5	12,4 / 7,2	86,3	0,75	970	7,5
MMG-E	160M	IE2	7,5	16,4 / 9,5	87,5	0,76	970	6,9	
MMG-E	160L	IE2	11	23,6 / 13,6	88,7	0,76	970	7,1	
MMG-E	180L	IE2	15	31,5 / 18,2	89,7	0,76	980	7,0	
MMG-E	200LA	IE2	18,5	36,5 / 21,1	90,3	0,81	980	7,4	
MMG-E	200LB	IE2	22	44/25	91,0	0,79	980	8,2	
MMG-E	225M	IE2	30	55/32	91,8	0,86	980	5,7	
MMG-E	250M	IE2	37	69/40	92,5	0,84	980	8,0	
MMG-E	280S	IE2	45	86/50	92,8	0,82	980	6,3	
MMG-E	280M	IE2	55	103/60	93,2	0,82	980	6,3	
MMG-E	315S	IE2	75	134/77	93,8	0,87	990	7,0	
MMG-E	315M	IE2	90	162/94	94,0	0,86	990	7,3	
MMG-E	315LA	IE2	110	194/112	94,3	0,87	990	7,4	
MMG-E	315LB	IE2	132	230/133	94,6	0,88	990	6,7	
MMG-E	355MA	IE2	160	288/166	94,8	0,85	990	6,7	
MMG-E	355MB	IE2	185	327/189	95,0	0,86	990	6,3	
MMG-E	355MC	IE2	200	355/205	95,0	0,86	990	6,6	
MMG-E	355MD	IE2	220	397/229	95,0	0,84	990	7,1	
MMG-E	355L	IE2	250	440/254	95,1	0,86	990	6,3	

MMG-G, двухполюсный

Электродвигатель	Типоразмер	Класс IE	Напряжение [В]	P2 [кВт]	I _{1/1} [А]	η [%]	Cos φ 1/1	n [мин ⁻¹]	I _{запуск} / I _{1/1}	
MMG-G	71	-	3 x 220-240 Δ / 380-415 Y	0,55	2,46 - 1,42 / 1,42 - 1,30	74,3	0,80	2770	6,8	
MMG-G	80	IE2	3 x 220-240 Δ / 380-415 Y	0,75	2,90 / 1,68	80,0	0,85	2810	6,3	
MMG-G	80	IE2		1,1	4,15 / 2,42	82,5	0,84	2810	6,7	
MMG-G	90S	IE2		1,5	5,50 / 3,20	84,1	0,85	2810	7,2	
MMG-G	90L	IE2		2,2	7,95 / 4,60	85,7	0,85	2820	7,3	
MMG-G	100L	IE2		3	10,4 / 6,05	86,7	0,87	2850	8,6	
MMG-G	112M	IE2		4	13,8 / 7,95	87,6	0,87	2860	8,3	
MMG-G	90L	IE2		3 x 380-415 Δ	2,2	4,55 - 4,35	85,1 - 84,8	0,86 - 0,83	2820 - 2840	7,3
MMG-G	100L	IE2			3	6,00 - 5,65	86,7 - 86,4	0,88 - 0,85	2850 - 2870	8,6
MMG-G	112M	IE2			4	7,90 - 7,45	87,8 - 87,5	0,88 - 0,85	2860 - 2880	8,3
MMG-G	132S	IE2			5,5	10,2 - 9,85	90,5 - 90,9	0,90 - 0,85	2900 - 2920	7,2
MMG-G	132S	IE2	7,5		14,0 - 14,0	89,9 - 90,2	0,91 - 0,83	2890 - 2910	6,7	
MMG-G	160M	IE2	11		20,6 / 11,8	90,4	0,91	2910	7,2	
MMG-G	160M	IE2	15		27,5 / 15,8	91,1	0,91	2920	7,1	
MMG-G	160L	IE2	18,5		33,5 / 19,2	91,6	0,92	2920	8,4	
MMG-G	180MA	IE2	22		39,0 / 22,6	92,8	0,92	2940	8,6	
MMG-G	200LA	IE2	30		55,5 / 32,0	92,7	0,88	2940	8,6	
MMG-G	200LA	IE2	37	66,5 / 38,5	93,7	0,90	2940	8,6		
MMG-G	225MA	IE2	45	81,0 / 46,5	93,8	0,90	2940	8,4		
MMG-G	250SA	IE2	55	97,5 / 56,0	94,0	0,91	2950	7,4		
MMG-G	250MA	IE2	3 x 380-415 Δ / 660-690 Y	75	130 / 75,0	95,0	0,92	2950	7,5	
MMG-G	280SA	IE2		90	158 / 91,0	95,0	0,91	2950	7,0	
MMG-G	280MA	IE2		110	190/110	95,5	0,92	2960	7,6	
MMG-G	315SA	IE2		132	230/132	95,5	0,91	2980	7,5	
MMG-G	315MA	IE2		160	280/162	95,6	0,90	2980	7,0	
MMG-G	315MA	IE2		200	355/204	94,0	0,90	2980	8,0	
MMG-G	315CA	IE2		250	455/260	94,2	0,89	2970	6,4	
MMG-G	315DA	IE2		315	560/325	94,5	0,90	2970	6,5	
MMG-G	355AA	IE2		355	630/365	94,8	0,90	2970	6,5	

MMG-G, четырёхполюсный

Электродвигатель	Типоразмер	Класс IE	Напряжение [В]	P2 [кВт]	I _{1/1} [А]	η [%]	Cos φ 1/1	n [мин ⁻¹]	I _{запуск} / I _{1/1}	
MMG-G	71	-	3 x 220-240 Δ / 380-415 Y	0,37	2,02 - 1,86 / 1,18 - 1,06	68,5	0,70	1390	5,3	
MMG-G	80	-	3 x 220-240 Δ / 380-415 Y	0,55	2,60 / 1,50	80,0	0,70	1390	5,7	
MMG-G	80	IE2		0,75	3,25 / 1,90	81,5	0,74	1400	5,7	
MMG-G	90S	IE2		1,1	4,30 / 2,50	83,8	0,80	1410	6,1	
MMG-G	90L	IE2		1,5	5,80 / 3,35	85,0	0,80	1400	6,4	
MMG-G	100L	IE2		2,2	7,75 / 4,50	86,5	0,86	1410	6,7	
MMG-G	100L	IE2		3	11,0 / 6,35	87,5	0,82	1420	7,7	
MMG-G	112M	IE2		4	14,2 / 8,20	88,5	0,84	1430	7,7	
MMG-G	100L	IE2		3 x 380-415 Δ	2,2	4,50 - 4,25	86,5 - 86,2	0,86 - 0,83	1410 - 1430	9,6
MMG-G	100L	IE2			3	6,35 - 6,05	87,5 - 87,2	0,82 - 0,79	1420 - 1440	9,8
MMG-G	112M	IE2			4	8,20 - 7,75	88,5 - 88,2	0,84 - 0,81	1430 - 1450	9,8
MMG-G	132S	IE2	5,5		11,0 - 10,4	89,1 - 89,2	0,86 - 0,82	1450 - 1470	9,8	
MMG-G	132M	IE2	7,5		14,6 / 8,40	91,0	0,86	1450	9,5	
MMG-G	160M	IE2	11		20,6 / 11,8	92,5	0,88	1450	9,0	
MMG-G	160L	IE2	15		31,0 / 17,8	93,7	0,89	1450	8,6	
MMG-G	180MC	IE2	18,5		35,0 / 20,0	94,0	0,86	1460	8,8	
MMG-G	180LC	IE2	22		41,0 / 23,6	94,0	0,87	1460	8,3	
MMG-G	200LC	IE2	30		55,0 / 31,5	94,5	0,88	1460	9,3	
MMG-G	225SC	IE2	37	69,0 / 39,5	95,0	0,86	1470	7,8		
MMG-G	225MC	IE2	45	84,0 / 48,5	95,0	0,86	1470	7,4		
MMG-G	250SC	IE2	3 x 380-415 Δ / 660-690 Y	55	100 / 58,0	95,5	0,87	1480	7,4	
MMG-G	250MC	IE2		75	138 / 79,0	95,5	0,87	1480	7,3	
MMG-G	280SB	IE2		90	164 / 94,0	95,4	0,88	1480	7,0	
MMG-G	280MC	IE2		110	200/114	95,4	0,88	1480	6,8	
MMG-G	315SC	IE2		132	240/138	95,4	0,88	1490	6,0	
MMG-G	315MCB	IE2		160	290/166	95,4	0,88	1490	6,0	
MMG-G	315MB	IE2		200	335/192	95,8	0,88	1480	7,8	
MMG-G	315CB	IE2		250	450/260	94,5	0,89	1480	6,4	
MMG-G	315DB	IE2		315	565/325	94,8	0,89	1480	6,4	

MMG-G, шестиполюсный

Электродвигатель	Типоразмер	Класс IE	Напряжение [В]	P2 [кВт]	I _{1/1} [А]	η [%]	Cos φ 1/1	n [мин ⁻¹]	I _{запуск} I _{1/1}
MMG-G	80	-	3 x 220-240 Δ / 380-415 Y	0,37	2,36 - 2,16 / 1,36 - 1,24	66,0	0,60	910	4,4
MMG-G	80	-		0,55	3,10 / 1,80	75,0	0,62	910	5,0
MMG-G	90S	IE2		0,75	3,90 / 2,26	77,7	0,65	920	4,8
MMG-G	90L	IE2		1,1	5,50 / 3,20	79,9	0,66	920	4,7
MMG-G	100L	IE2		1,5	7,00 / 4,05	81,0	0,70	920	5,3
MMG-G	112M	IE2		2,2	9,00 / 5,20	82,6	0,78	930	5,9
MMG-G	132S	IE2		3	11,2 / 6,45	88,5	0,80	970	7,4
MMG-G	132M	IE2		4	14,8 / 8,60	89,5	0,79	970	7,4
MMG-G	112M	IE2		2,2	5,20 / 3,00	82,6	0,78	930	5,9
MMG-G	132S	IE2		3	6,45 / 3,70	88,5	0,80	970	7,4
MMG-G	132M	IE2	4	8,60 / 4,95	89,5	0,79	970	7,4	
MMG-G	132M	IE2	5,5	11,4 / 6,60	89,0	0,82	960	6,5	
MMG-G	160M	IE2	7,5	15,4 / 8,90	91,0	0,81	970	6,7	
MMG-G	160L	IE2	11	23,0 / 13,4	91,0	0,79	980	7,4	
MMG-G	180LC	IE2	15	29,5 / 17,0	91,5	0,84	970	6,1	
MMG-G	200LC	IE2	18,5	37,5 / 21,6	93,0	0,81	980	6,4	
MMG-G	200LC	IE2	22	43,5 / 25,0	93,5	0,83	980	6,2	
MMG-G	225MC	IE2	30	56,5 / 32,5	94,0	0,86	980	5,9	
MMG-G	250SC	IE2	37	68,5 / 39,5	94,0	0,87	990	6,4	
MMG-G	250MC	IE2	45	82,5 / 47,5	94,5	0,88	990	7,0	
MMG-G	280SB	IE2	55	106 / 60,5	94,5	0,84	980	6,4	
MMG-G	280MB	IE2	75	140 / 80,5	95,0	0,86	980	6,7	
MMG-G	315SB	IE2	90	168 / 96,0	95,3	0,86	990	6,7	
MMG-G	315MB	IE2	110	200/114	95,4	0,88	990	6,4	
MMG-G	315MB	IE2	132	246/140	95,8	0,86	990	6,4	
MMG-G	315MB	IE2	160	295/170	95,0	0,87	980	6,3	

MMG-H2, двухполюсный

Электродвигатель	Типоразмер	Класс IE	Напряжение [В]	P2 [кВт]	I _{1/1} [А]	η [%]	Cos φ 1/1	n [мин ⁻¹]	I _{запуск} I _{1/1}
MMG-H2	71B	-	3 x 220-240 Δ / 380-420 Y	0,55	2,42 - 2,22 / 1,40 - 1,26		0,82	2820	6,1 - 6,1
MMG-H2	80B	IE2		0,75	3,20 - 2,90 / 1,84 - 1,66	79,3	0,78	2880	7,0 - 7,0
MMG-H2	80B	IE2		1,1	4,50 - 4,10 / 2,60 - 2,36	81,3	0,79	2880	7,0 - 7,0
MMG-H2	90S	IE2		1,5	5,40 - 4,95 / 3,10 - 2,80	83,0	0,88	2900	8,5 - 8,5
MMG-H2	90L	IE2		2,2	7,70 - 7,05 / 4,45 - 4,05	84,2	0,89	2900	8,5 - 8,5
MMG-H2	100LA	IE2		3	10,2 - 9,40 / 5,95 - 5,35	85,4	0,90	2900	9,0 - 9,0
MMG-H2	112M	IE2		4	13,6 - 12,6 / 7,90 - 7,15	86,3	0,89	2920	9,0 - 9,0
MMG-H2	90L	IE2		2,2	4,45 - 4,05 / 2,55 - 2,34	84,2	0,89	2900	8,5 - 8,5
MMG-H2	100LA	IE2		3	5,95 - 5,35 / 3,40 - 3,10	85,4	0,90	2900	9,0 - 9,0
MMG-H2	112M	IE2		4	7,90 - 7,15 / 4,55 - 4,15	86,3	0,89	2920	9,0 - 9,0
MMG-H2	132SA	IE2	5,5	10,8 - 9,70 / 6,20 - 5,60	87,5	0,89	2930	8,5 - 8,5	
MMG-H2	132SB	IE2	7,5	14,4 - 13,2 / 8,35 - 7,60	88,4	0,89	2930	8,5 - 8,5	
MMG-H2	160MA	IE2	11	20,6 - 18,6 / 11,8 - 10,8	89,9	0,90	2940	7,5 - 7,5	
MMG-H2	160MB	IE2	15	28,0 - 25,5 / 16,0 - 14,6	90,7	0,90	2940	7,5 - 7,5	
MMG-H2	160L	IE2	18,5	34,0 - 30,5 / 19,6 - 17,8	91,2	0,91	2940	7,5 - 7,5	
MMG-H2	180M	IE2	22	40,0 - 36,5 / 23,2 - 21,0	91,5	0,91	2950	7,5 - 7,5	
MMG-H2	200LA	IE2	30	54,5 - 49,0 / 31,5 - 28,5	92,2	0,91	2950	7,5 - 7,5	
MMG-H2	200LB	IE2	37	66,5 - 60,5 / 38,5 - 35,0	92,6	0,91	2950	7,5 - 7,5	
MMG-H2	225M	IE2	45	80,5 - 73,0 / 46,5 - 42,5	93,1	0,91	2960	7,5 - 7,5	
MMG-H2	250M	IE2	55	99,5 - 90,0 / 57,0 - 52,0	93,4	0,90	2970	7,5 - 7,5	
MMG-H2	280S	IE2	75	134-122 / 76,5 - 70,0	94,0	0,91	2970	7,5 - 7,5	
MMG-H2	280MA	IE2	90	160-144 / 91,5 - 83,5	94,5	0,91	2980	7,5 - 7,5	
MMG-H2	315S	IE2	110	194-176 / 112-102	94,6	0,91	2980	7,1 - 7,1	
MMG-H2	315M	IE2	132	232-210 / 134-122	94,8	0,91	2980	7,1 - 7,1	
MMG-H2	315L	IE2	160	280-255 / 162-148	95,0	0,91	2980	7,1 - 7,1	
MMG-H2	315L	IE2	200	350-315 / 202-184	95,7	0,91	2980	7,1 - 7,1	

MMG-H2, четырёхполюсный

Электродвигатель	Типоразмер	Класс IE	Напряжение [В]	P2 [кВт]	I _{1/1} [А]	η [%]	Cos φ 1/1	n [мин ⁻¹]	I _{запуск} / I _{1/1}
MMG-H2	71B	-	3 x 220-240 Δ / 380-420 Y	0,25	1,36 - 1,26 / 0,79 - 0,79		0,74	1350	5,2 - 5,2
MMG-H2	71B	-		0,37	1,94 - 1,78 / 1,12 - 1,02		0,75	1340	5,2 - 5,2
MMG-H2	80B	-		0,55	2,55 - 2,36 / 1,48 - 1,34		0,73	1420	8,8 - 8,8
MMG-H2	80B	IE2	3 x 220-240 Δ / 380-420 Y	0,75	3,40 - 3,10 / 1,96 - 1,78	79,6	0,73	1420	8,8 - 8,8
MMG-H2	90S	IE2		1,1	4,50 - 4,10 / 2,60 - 2,36	81,4	0,79	1450	8,8 - 8,8
MMG-H2	90L	IE2		1,5	6,00 - 5,50 / 3,50 - 3,15	82,8	0,79	1450	8,5 - 8,5
MMG-H2	100LA	IE2		2,2	8,80 - 8,05 / 5,10 - 4,60	84,3	0,78	1440	9,0 - 9,0
MMG-H2	100LB	IE2		3,0	11,8 - 10,8 / 6,85 - 6,20	85,5	0,78	1440	9,0 - 9,0
MMG-H2	112M	IE2		4,0	14,6 - 13,4 / 8,40 - 7,60	87,0	0,83	1460	8,8 - 8,8
MMG-H2	100LA	IE2		2,2	5,10 - 4,60 / 2,95 - 2,65	84,3	0,78	1440	9,0 - 9,0
MMG-H2	100LA	IE2		3,0	6,85 - 6,20 / 3,95 - 3,60	85,5	0,78	1440	9,0 - 9,0
MMG-H2	112M	IE2		4,0	8,40 - 7,60 / 4,85 - 4,40	87,0	0,83	1460	8,8 - 8,8
MMG-H2	132SA	IE2		5,5	11,6 - 10,6 / 6,70 - 6,10	87,8	0,82	1460	8,5 - 8,5
MMG-H2	132MA	IE2		7,5	15,4 - 14,0 / 8,90 - 8,10	89,0	0,83	1460	8,2 - 8,2
MMG-H2	160MA	IE2		11	21,8 - 19,8 / 12,6 - 11,4	90,3	0,85	1460	7,0 - 7,0
MMG-H2	160L	IE2		15	29,0 - 26,5 / 16,8 - 15,2	91,0	0,86	1460	7,5 - 7,5
MMG-H2	180MA	IE2		18,5	36,0 - 32,5 / 20,6 - 18,8	91,3	0,86	1470	7,5 - 7,5
MMG-H2	180L	IE2		22	42,5 - 38,5 / 24,4 - 22,2	91,8	0,86	1470	7,5 - 7,5
MMG-H2	200LA	IE2	3 x 380-420 Δ / 660-725 Y	30	55,5 - 50,0 / 32,0 - 29,0	92,5	0,89	1470	7,2 - 7,2
MMG-H2	225S	IE2		37	69,0 - 62,5 / 39,5 - 36,0	93,9	0,87	1480	7,2 - 7,2
MMG-H2	225M	IE2		45	84,0 - 76,0 / 48,5 - 44,0	93,3	0,87	1480	7,2 - 7,2
MMG-H2	250MA	IE2		55	100 - 90,5 / 57,5 - 52,5	93,9	0,89	1480	7,2 - 7,2
MMG-H2	280SA	IE2		75	134-126 / 80,0 - 73,0	94,1	0,87	1490	7,2 - 7,2
MMG-H2	280MA	IE2		90	168-152 / 96,0 - 87,5	94,3	0,87	1490	7,2 - 7,2
MMG-H2	315S	IE2		110	200-182 / 116-106	94,8	0,88	1490	6,9 - 6,9
MMG-H2	315M	IE2		132	240-218 / 138-126	94,9	0,88	1490	6,9 - 6,9
MMG-H2	315L	IE2		160	290-265 / 168-152	95,2	0,88	1490	6,9 - 6,9
MMG-H2	315L	IE2		200	365-330 / 210-190	95,2	0,88	1490	6,9 - 6,9

MMG-H2, шестиполюсный

Электродвигатель	Типоразмер	Класс IE	Напряжение [В]	P2 [кВт]	I _{1/1} [А]	η [%]	Cos φ 1/1	n [мин ⁻¹]	I _{запуск} / I _{1/1}
MMG-H2	80	-	3 x 220-240 Δ / 380-420 Y	0,55	2,80 - 0,25 / 1,62 - 1,46		0,70	905	6,7 - 6,7
MMG-H2	90S	IE2		0,75	3,70 - 0,34 / 2,14 - 1,94	76,0	0,70	920	7,5 - 7,5
MMG-H2	90L	IE2		1,1	5,25 - 0,48 / 3,05 - 2,75	78,3	0,70	920	7,5 - 7,5
MMG-H2	100L	IE2		1,5	6,95 - 0,63 / 4,00 - 3,65	79,8	0,71	925	7,5 - 7,5
MMG-H2	112M	IE2		2,2	9,80 - 0,90 / 5,70 - 5,15	81,8	0,72	925	7,5 - 7,5
MMG-H2	132S	IE2		3,0	12,6 - 1,16 / 7,30 - 6,60	83,3	0,75	950	8,5 - 8,5
MMG-H2	132M	IE2		4,0	16,4 - 1,50 / 9,45 - 8,55	84,6	0,76	950	9,0 - 9,0
MMG-H2	132M	IE2		4,0	9,45 - 0,85 / 5,45 - 4,95	84,6	0,76	950	9,0 - 9,0
MMG-H2	132M	IE2		5,5	12,8 - 1,16 / 7,35 - 6,70	86,0	0,76	960	9,5 - 9,5
MMG-H2	160M	IE2		7,5	17,0 - 15,4 / 9,75 - 8,90	87,4	0,77	970	6,5 - 6,5
MMG-H2	160L	IE2		11	24,2 - 21,8 / 13,8 - 12,6	88,9	0,78	970	6,4 - 6,4
MMG-H2	180L	IE2		15	31,5 - 28,5 / 18,0 - 16,4	89,9	0,81	970	7,0 - 7,0
MMG-H2	200LA	IE2		18,5	38,5 - 34,5 / 22,0 - 20,0	90,5	0,81	980	7,0 - 7,0
MMG-H2	200LB	IE2		22	45,5 - 41,0 / 26,0 - 23,8	90,9	0,81	980	7,0 - 7,0
MMG-H2	225M	IE2		3 x 380-420 Δ / 660-725 Y	30	59,0 - 53,5 / 34,0 - 31,0	91,8	0,84	980
MMG-H2	250M	IE2	37		70,0 - 63,5 / 40,5 - 36,5	92,3	0,87	980	7,0 - 7,0
MMG-H2	280S	IE2	45		85,5 - 77,5 / 49,5 - 45,0	92,8	0,86	990	7,0 - 7,0
MMG-H2	280MA	IE2	55		104 - 94,5 / 60,0 - 54,5	93,2	0,86	980	7,0 - 7,0
MMG-H2	315S	IE2	75		142-130 / 82,5 - 75,0	93,8	0,85	980	7,0 - 7,0
MMG-H2	315M	IE2	90		170-154 / 98,5 - 89,5	94,2	0,85	980	7,0 - 7,0
MMG-H2	315L	IE2	110		206-186 / 118-108	94,4	0,86	980	6,7 - 6,7
MMG-H2	315L	IE2	132		246-224 / 142-130	94,6	0,86	980	6,7 - 6,7
MMG-H2	355M	IE2	160	290-265 / 168-152	94,9	0,88	990	6,7 - 6,7	

Данные электрооборудования, электродвигатели IE3

MG, двухполюсный

Электро-двигатель	Типоразмер	Класс IE	Напряжение [В]	P2 [кВт]	I _{1/1} [А]	η [%]	Сos φ 1/1	n [мин ⁻¹]	I _{запуск} / I _{1/1}
MG-C	71A	IE3	3 x 220-240 Δ / 380-415 Y	0,37	1,74 / 1,00	78,5	0,80 - 0,70	2850-2880	4,9 - 5,3
MG-C	71B	IE3		0,55	2,50 / 1,44	80,0	0,80 - 0,70	2830-2850	5,8 - 6,2
MG-H3	80A	IE3	3 x 220-240 Δ / 380-415 Y	0,75	3,30 / 1,90	80,7	0,81 - 0,71	2840-2870	5,8 - 6,2
MG-H3	80C	IE3		1,1	4,35 / 2,50	82,7	0,83 - 0,76	2840-2870	4,5 - 5,0
MG-H3	90SB	IE3		1,5	5,45 / 3,15	84,2	0,87 - 0,82	2890-2910	8,5 - 9,3
MG-H3	90LC	IE3		2,2	7,70 / 4,45	85,9	0,89 - 0,87	2890-2910	8,5 - 9,5
MG-H3	100LC	IE3		3	11,0 / 6,30	87,1	0,87 - 0,82	2900-2920	8,4 - 9,2
MG-H3	112MC	IE3		4	13,6 / 7,90	88,1	0,87	2920-2940	10,0 - 11,1
MG-H3	90LC	IE3	3 x 380-415 Δ	2,2	4,45	85,9	0,89 - 0,87	2890-2910	8,5 - 9,5
MG-H3	100LC	IE3		3	6,30	87,1	0,87 - 0,82	2900-2920	8,4 - 9,2
MG-H3	112MC	IE3		4	7,90	88,1	0,87	2920-2940	10,0 - 11,1
MG-H3	132SC	IE3		5,5	11,0	89,2	0,87 - 0,82	2920-2940	10,8 - 11,8
MG-H3	132SB	IE3		7,5	14,4 - 14,0 / 8,30 - 8,10	90,1	0,88 - 0,82	2910-2920	7,8 - 9,1
MG-H3	160MB	IE3		11	20,8 - 19,8 / 12,0 - 11,8	91,2	0,88 - 0,84	2940-2950	6,6 - 7,8
MG-H3	160MD	IE3	3 x 380-415 Δ / 660-690 Y	15	28,0 - 26,0 / 16,2 - 15,6	91,9	0,89 - 0,87	2930-2950	6,6 - 7,8
MG-H3	160LB	IE3		18,5	34,5 - 32,5 / 20,0 - 18,8	92,4	0,89 - 0,85	2940-2950	8,3 - 9,8
MG-H3	180MB	IE3		22	39,5 / 22,8	92,7	0,90	2950	8,3 - 8,3

MG, четырёхполюсный

Электро-двигатель	Типоразмер	Класс IE	Напряжение [В]	P2 [кВт]	I _{1/1} [А]	η [%]	Сos φ 1/1	n [мин ⁻¹]	I _{запуск} / I _{1/1}
MG-H3	90SC	IE3	3 x 220-240 Δ / 380-415 Y	0,75	3,30 / 1,90	82,5	0,76 - 0,71	1440-1450	6,6 - 7,2
MG-H3	90SB	IE3		1,1	4,85 / 2,80	84,1	0,71 - 0,64	1450-1460	8,2 - 9,0
MG-H3	90LC	IE3		1,5	6,15 - 6,30 / 3,55 - 3,65	85,3	0,75 - 0,68	1450-1460	7,3 - 7,9
MG-H3	100LB	IE3		2,2	8,50 / 4,90	86,7	0,79 - 0,73	1450	6,0 - 6,6
MG-H3	100LC	IE3		3	11,0 / 6,30	87,7	0,82 - 0,76	1440-1450	7,0 - 7,7
MG-H3	112MC	IE3		4	16,2 / 9,30	88,6	0,75 - 0,68	1460	7,9 - 8,7
MG-H3	100LB	IE3	3 x 380-415 Δ	2,2	4,90	86,7	0,79 - 0,73	1450	6,0 - 6,6
MG-H3	100LC	IE3		3	6,30	87,7	0,82 - 0,76	1440-1450	7,0 - 7,7
MG-H3	112MC	IE3		4	9,30	88,6	0,75 - 0,68	1460	7,9 - 8,7
MG-H3	132SB	IE3		5,5	11,0 - 11,0 / 6,35 - 6,35	89,6	0,86 - 0,80	1460	7,0 - 7,6
MG-H3	132MB	IE3		7,5	14,9 - 14,2 / 8,60 - 8,40	90,4	0,86 - 0,82	1460	6,8 - 7,8
MG-H3	160MA	IE3		11	21,2 - 20,4 / 12,2 - 12,0	91,4	0,86 - 0,81	1470-1470	7,1 - 8,1
MG-H3	160LA	IE3	15	29,0 - 28,0 / 16,8 - 16,4	92,1	0,86 - 0,82	1460-1470	7,6 - 8,7	

Siemens, двухполюсный

Электродвигатель	Типоразмер	Класс IE	Напряжение [В]	P2 [кВт]	I _{1/1} [А]	η [%]	Сos φ 1/1	n [мин ⁻¹]	I _{запуск} I _{1/1}
Siemens 80M		IE3	3 x 220-240 Δ / 380-420 Y	0,75	2,80 - 2,60 / 1,60 - 1,50	80,7	0,86	2850	6,2
Siemens 80M		IE3		1,1	3,88 - 3,98 / 2,24 - 2,30	82,7	0,85	2885	7,1
Siemens 90S		IE3		1,5	5,37 - 5,11 / 3,10 - 2,95	84,2	0,86	2910	8,1
Siemens 90L		IE3		2,2	7,53 - 7,10 / 4,35 - 4,10	85,9	0,88	2910	8,3
Siemens 100L		IE3		3	10,2 - 9,20 / 5,90 - 5,30	87,1	0,88	2920	8,1
Siemens 112M		IE3		4	13,6 - 12,2 / 7,80 - 7,00	88,1	0,89	2955	8,0
Siemens 100L		IE3		3	5,90 - 5,30 / 3,40 - 3,10	87,1	0,88	2920	8,1
Siemens 112M		IE3		4	7,80 - 7,00 / 4,50 - 4,10	88,1	0,89	2955	8,0
Siemens 132S		IE3		5,5	10,4 - 9,40 / 6,00 - 5,40	89,2	0,90	2950	7,3
Siemens 132S		IE3		7,5	13,8 - 12,4 / 9,00 - 7,20	90,1	0,92	2950	8,3
Siemens 160M		IE3		11	21,0 - 19,0 / 12,2 - 11,0	91,2	0,87	2955	7,6
Siemens 160M		IE3		15	29,0 - 26,0 / 17,0 - 15,0	91,9	0,86	2955	8,4
Siemens 160L		IE3		18,5	33,5 - 30,5 / 19,6 - 17,6	92,4	0,90	2960	8,5
Siemens 180M		IE3		22	40,5 - 36,5 / 23,6 - 21,0	92,7	0,89	2950	7,5
Siemens 200L		IE3		30	56,0 - 51,0 / 32,0 - 29,5	93,3	0,86	2955	6,6
Siemens 200L		IE3		37	68,0 - 63,0 / 39,0 - 36,0	93,7	0,87	2955	6,7
Siemens 225M		IE3	3 x 380-420 Δ / 660-725 Y	45	82,0 - 75,0 / 47,5 - 43,5	94,0	0,89	2960	6,9
Siemens 250M		IE3		55	99,0 - 92,0 / 57,0 - 53,0	94,3	0,89	2975	6,7
Siemens 280S		IE3		75	134-126 / 77,0 - 72,0	94,7	0,89	2975	6,8
Siemens 280M		IE3		90	160-148 / 92,0 - 85,0	95,0	0,90	2975	7,2
Siemens 315S		IE3		110	192-176 / 110-102	95,2	0,91	2980	7,1
Siemens 315M		IE3		132	230-210 / 134-122	95,4	0,91	2980	7,2
Siemens 315L		IE3		160	280-255 / 162-148	95,6	0,92	2980	7,8
Siemens 315L		IE3		200	345-310 / 200-180	95,8	0,92	2980	7,2
Siemens 315L		IE3		250	435-395 / 250-230	95,8	0,92	2985	8,8
Siemens 315L		IE3		315	550-530 / 320-305	95,8	0,89	2990	9,0
Siemens 355L		IE3		355	620-570 / 360-330	96,0	0,90	2980	6,5

Siemens, четырёхполюсный

Электродвигатель	Типоразмер	Класс IE	Напряжение [В]	P2 [кВт]	I _{1/1} [А]	η [%]	Сos φ 1/1	n [мин ⁻¹]	I _{запуск} I _{1/1}
Siemens 80		IE3	3 x 220-240 Δ / 380-420 Y	0,75	3,10 - 3,05 / 1,79 - 1,75	82,5	0,75	1450	7,1
Siemens 90S		IE3		1,1	4,25 - 4,20 / 2,45 - 2,40	84,1	0,78	1440	6,9
Siemens 90L		IE3		1,5	5,55 - 5,39 / 3,20 - 3,11	85,3	0,80	1445	7,2
Siemens 100L		IE3		2,2	8,00 - 7,30 / 4,60 - 4,20	86,7	0,83	1465	8,4
Siemens 100L		IE3		3	10,8 - 9,70 / 6,30 - 5,60	87,7	0,83	1460	8,3
Siemens 112M		IE3		4	14,6 - 13,2 / 8,40 - 7,60	88,6	0,82	1460	7,1
Siemens 100L		IE3		2,2	4,60 - 4,20 / 2,70 - 2,46	86,7	0,83	1465	8,4
Siemens 100L		IE3		3	6,30 - 5,60 / 3,60 - 3,30	87,7	0,83	1460	8,3
Siemens 112M		IE3		4	8,40 - 7,60 / 4,80 - 4,40	88,6	0,82	1460	7,1
Siemens 132S		IE3		5,5	11,2 - 10,0 / 6,40 - 5,80	89,6	0,84	1475	8,2
Siemens 132M		IE3		7,5	15,0 - 13,6 / 8,70 - 7,90	90,4	0,84	1465	8,2
Siemens 160M		IE3		11	22,0 - 20,0 / 12,6 - 11,6	91,4	0,84	1475	7,6
Siemens 160L		IE3		15	30,0 - 27,5 / 17,6 - 16,0	92,1	0,82	1475	8,5
Siemens 180M		IE3		18,5	37,0 - 33,5 / 21,6 - 19,6	92,6	0,82	1470	6,9
Siemens 180L		IE3		22	42,5 - 40,5 / 24,6 - 23,6	93,0	0,83	1470	6,8
Siemens 200L		IE3		30	57,5 - 54,0 / 33,5 - 31,5	93,6	0,84	1470	6,9
Siemens 225S		IE3	3 x 380-420 Δ / 660-725 Y	37	69,0 - 64,0 / 39,5 - 37,0	93,9	0,86	1480	6,4
Siemens 225M		IE3		45	83,0 - 77,0 / 48,0 - 44,5	94,2	0,86	1480	6,4
Siemens 250M		IE3		55	100 - 93,0 / 58,0 - 54,0	94,6	0,87	1480	6,8
Siemens 280S		IE3		75	140-130 / 80,0 - 74,0	95,0	0,86	1485	6,9
Siemens 280M		IE3		90	166-152 / 95,0 - 88,0	95,2	0,87	1485	7,2
Siemens 315S		IE3		110	200-186 / 116-108	95,4	0,87	1490	6,8
Siemens 315M		IE3		132	240-220 / 140-128	95,6	0,87	1490	7,3
Siemens 315L		IE3		160	285-265 / 166-154	95,8	0,87	1490	7,3
Siemens 315L		IE3		200	355-330 / 206-190	96,0	0,88	1490	7,4
Siemens 315L		IE3		250	455-420 / 260-240	96,0	0,87	1490	7,7
Siemens 315L		IE3		315	570-550 / 330-320	96,0	0,86	1490	7,9
Siemens 315L		IE3		355	650-610 / 375-355	96,1	0,85	1490	6,5

Siemens, шестиполюсный

Электродвигатель	Типоразмер	Класс IE	Напряжение [В]	P2 [кВт]	I _{1/1} [А]	η [%]	cos φ 1/1	n [мин ⁻¹]	I _{запуск} / I _{1/1}
Siemens 80A	-	-	3 x 220-240 Δ / 380-415 Y	0,37	1,88 - 1,91 / 1,08 - 1,10	74,8	0,66	940	4,2
Siemens 80B	-	-		0,55	2,67 - 2,67 / 1,54 - 1,54	77,2	0,67	935	4,5
Siemens 90S	IE3	-	3 x 220-240 Δ / 380-420 Y	0,75	3,45 - 3,40 / 1,99 - 1,96	78,9	0,70	945	4,6
Siemens 90L	IE3	-		1,1	5,00 - 5,00 / 2,88 - 2,88	81,0	0,69	940	4,6
Siemens 100L	IE3	-		1,5	6,60 - 5,90 / 3,80 - 3,40	82,5	0,73	970	10
Siemens 112M	IE3	-		2,2	9,15 - 8,30 / 5,30 - 4,80	84,3	0,75	970	10
Siemens 132S	IE3	-		3	12,0 - 11,0 / 7,00 - 6,40	85,6	0,76	975	10
Siemens 132M	IE3	-		4	15,8 - 14,2 / 9,10 - 8,20	86,8	0,77	970	10
Siemens 112M	IE3	-		2,2	5,30 - 4,80 / 3,00 - 2,80	84,3	0,75	970	10
Siemens 132S	IE3	-		3	7,00 - 6,40 / 4,05 - 3,70	85,6	0,76	975	10
Siemens 132M	IE3	-		4	9,10 - 8,20 / 5,20 - 4,80	86,8	0,77	970	10
Siemens 132M	IE3	-		5,5	12,2 - 11,0 / 7,00 - 6,40	88,0	0,78	970	10
Siemens 160M	IE3	-	7,5	16,0 - 14,6 / 9,20 - 8,40	89,1	0,80	975	10	
Siemens 160L	IE3	-	11	23,2 - 21,0 / 13,4 - 12,2	90,3	0,80	975	10	
Siemens 180L	IE3	-	15	31,0 - 28,0 / 17,8 - 16,6	91,2	0,80	975	5,9	
Siemens 200L	IE3	-	18,5	38,0 - 36,5 / 22,0 - 21,0	91,7	0,79	980	5,6	
Siemens 200L	IE3	-	3 x 380-420 Δ / 660-725 Y	22	45,0 - 42,5 / 26,0 - 24,6	92,2	0,79	980	5,6
Siemens 225M	IE3	-		30	58,0 - 55,0 / 33,5 - 32,0	92,9	0,83	980	6,6
Siemens 250M	IE3	-		37	70,0 - 65,0 / 40,5 - 37,5	93,3	0,85	985	7,0
Siemens 280S	IE3	-		45	86,0 - 79,0 / 49,5 - 45,5	93,7	0,85	990	6,8
Siemens 280M	IE3	-		55	106 - 97,0 / 61,0 - 56,0	94,1	0,85	990	7,2
Siemens 315S	IE3	-		75	142-134 / 81,0 - 77,0	94,6	0,84	990	7,3
Siemens 315M	IE3	-		90	168-156 / 97,0 - 90,0	94,9	0,85	990	6,7
Siemens 315L	IE3	-		110	206-194 / 118-112	95,1	0,84	990	7,2
Siemens 315L	IE3	-		132	250-236 / 144-136	95,4	0,84	990	7,2
Siemens 315L	IE3	-		160	300-290 / 174-168	95,6	0,83	990	7,7

Siemens, 8-полюсный

Электротехнические данные доступны по запросу.

MMG-E, двухполюсный

Электродвигатель	Типоразмер	Класс IE	Напряжение [В]	P2 [кВт]	I _{1/1} [А]	η [%]	Cos φ 1/1	n [мин ⁻¹]	I _{запуск} I _{1/1}
MMG-E 80A	80A	IE3	3 x 220-240 Δ / 380-415 Y	0,75	2,74 / 1,58	80,7	0,84	2980	7,43
MMG-E 80B	80B	IE3		1,1	4,0 / 2,3	82,7	0,83	2980	7,97
MMG-E 90S	90S	IE3		1,5	5,30 / 3,05	84,2	0,84	2870	8,55
MMG-E 90L	90L	IE3		2,2	7,40 / 4,25	85,9	0,87	2870	8,19
MMG-E 100L	100L	IE3		3	9,95 / 5,7	87,1	0,87	2890	9,26
MMG-E 112M	112M	IE3		4	7,4 / 4,3	88,1	0,89	2910	8,73
MMG-E 132SA	132SA	IE3		5,5	10,2 / 5,92	89,2	0,88	2970	8,89
MMG-E 132SB	132SB	IE3		7,5	13,6 / 7,9	90,1	0,89	2920	7,47
MMG-E 160MA	160MA	IE3		11	19,8 / 11,4	91,2	0,89	2950	8,43
MMG-E 160MB	160MB	IE3		15	26,5 / 15,4	91,9	0,90	2950	8,59
MMG-E 160L	160L	IE3	18,5	32,5 / 19	92,4	0,89	2950	8,80	
MMG-E 180M	180M	IE3	22	40,0 / 23,2	92,7	0,85	2960	11,14	
MMG-E 200LA	200LA	IE3	30	52,0 / 30,0	93,3	0,89	2950	7,22	
MMG-E 200LB	200LB	IE3	37	63,0 / 36,5	93,7	0,90	2950	7,65	
MMG-E 225M	225M	IE3	3 x 380-415 Δ / 660-690 Y	45	76/44	94,0	0,91	2970	9,05
MMG-E 250M	250M	IE3		55	94,0 / 54,5	94,3	0,89	2970	7,80
MMG-E 280S	280S	IE3		75	126 / 73,5	94,7	0,90	2960	8,14
MMG-E 280M	280M	IE3		90	150/87	95,0	0,91	2960	8,98
MMG-E 315S	315S	IE3		110	184/108	95,2	0,91	2980	8,87
MMG-E 315M	315M	IE3		132	220/128	95,4	0,91	2970	8,10
MMG-E 315LA	315LA	IE3		160	270/156	95,6	0,89	2980	8,43
MMG-E 315LB	315LB	IE3		200	335/195	95,8	0,90	2980	7,98
MMG-E 355M	355M	IE3		250	420/245	95,8	0,90	2980	7,92
MMG-E 355L	355L	IE3		315	517/298	95,8	0,91	2980	7,94
MMG-E 355L	355L	IE3	355	608/351	95,8	0,93	2980	8,71	

MMG-E, четырёхполюсный

Электродвигатель	Типоразмер	Класс IE	Напряжение [В]	P2 [кВт]	I _{1/1} [А]	η [%]	Cos φ 1/1	n [мин ⁻¹]	I _{запуск} I _{1/1}
MMG-E 71A	71A	IE3	3 x 220-240 Δ / 380-415 Y	0,25	1,32 / 0,75	73,5	0,66	1480	5,07
MMG-E 71B	71B	IE3		0,37	1,88 / 1,08	77,3	0,64	1480	5,46
MMG-E 80A	80A	IE3		0,55	2,6 / 1,48	80,8	0,67	1440	6,62
MMG-E 80B	80B	IE3		0,75	3,3 / 1,9	82,5	0,69	1430	6,39
MMG-E 90S	90S	IE3		1,1	4,45 / 2,55	84,1	0,75	1440	7,67
MMG-E 90L	90L	IE3		1,5	6,10 / 3,50	85,3	0,73	1440	8,66
MMG-E 100LA	100LA	IE3		2,2	8,40 / 4,85	86,7	0,76	1450	8,89
MMG-E 100LB	100LB	IE3		3	6,35 / 3,70	87,7	0,78	1450	9,19
MMG-E 112M	112M	IE3		4	7,5 / 4,5	88,6	0,84	1450	7,32
MMG-E 132S	132S	IE3		5,5	10,6 / 6,15	89,6	0,86	1460	7,61
MMG-E 132M	132M	IE3	7,5	13,8 / 8	90,4	0,88	1460	7,32	
MMG-E 160M	160M	IE3	11	21,0 / 12,2	91,4	0,83	1480	9,55	
MMG-E 160L	160L	IE3	15	28,0 / 16,4	92,1	0,85	1470	8,87	
MMG-E 180M	180M	IE3	18,5	34 / 19,8	92,6	0,85	1480	2,54	
MMG-E 180L	180L	IE3	22	39,5 / 23,0	93,0	0,86	1480	8,00	
MMG-E 200L	200L	IE3	30	54,0 / 31,5	93,6	0,86	1475	7,92	
MMG-E 225S	225S	IE3	37	5,7 / 1,7	93,9	0,87	1480	7,73	
MMG-E 225M	225M	IE3	3 x 380-415 Δ / 660-690 Y	45	6,9 / 1,9	94,2	0,87	1485	8,34
MMG-E 250M	250M	IE3		55	94,0 / 54,5	94,6	0,89	1480	8,20
MMG-E 280S	280S	IE3		75	130/75	95,0	0,87	1485	8,44
MMG-E 280M	280M	IE3		90	154 / 89,5	95,6	0,89	1480	8,79
MMG-E 315S	315S	IE3		110	192/112	95,4	0,87	1480	7,34
MMG-E 315M	315M	IE3		132	232/136	95,6	0,86	1490	7,21
MMG-E 315LA	315LA	IE3		160	280/164	95,8	0,86	1490	6,97
MMG-E 315LB	315LB	IE3		200	350/204	96,0	0,87	1490	7,07
MMG-E 355M	355M	IE3		250	418/242	96,0	0,90	1490	6,22
MMG-E 355L	355L	IE3		315	525/305	96,0	0,91	1490	7,22

MMG-E, шестиполюсный

Электродвигатель	Типоразмер	Класс IE	Напряжение [В]	P2 [кВт]	I _{1/1} [А]	η [%]	Cos φ 1/1	n [мин ⁻¹]	I _{запуск} / I _{1/1}
MMG-E	90S	IE3	3 x 220-240 Δ / 380-415 Y	0,75	3,03 / 1,75	78,9	0,76	970	4,30
MMG-E	90L	IE3		1,1	4,82 / 2,78	81,0	0,70	970	4,94
MMG-E	100L	IE3		1,5	6,44 / 3,72	82,5	0,69	970	5,80
MMG-E	112M	IE3		2,2	9,08 / 5,24	84,3	0,71	970	5,21
MMG-E	132S	IE3		3	12,5 / 7,23	85,6	0,69	980	6,04
MMG-E	132MA	IE3		4	9,99 / 5,77	86,8	0,70	980	6,12
MMG-E	132MB	IE3		5,5	13,41 / 7,74	88,0	0,70	980	6,42
MMG-E	160M	IE3		7,5	17,0 / 9,9	89,1	0,71	980	7,56
MMG-E	160L	IE3		11	24,6 / 14,4	90,3	0,71	980	8,05
MMG-E	180L	IE3		15	30,0 / 17,4	91,2	0,80	980	7,66
MMG-E	200LA	IE3	3 x 380-415 Δ / 660-690 Y	18,5	35,5 / 20,6	91,7	0,82	985	8,15
MMG-E	200LB	IE3		22	43,5 / 25,5	92,2	0,79	990	9,48
MMG-E	225M	IE3		30	58,35 / 33,7	92,9	0,81	990	5,52
MMG-E	250M	IE3		37	68,63 / 40,2	93,3	0,85	990	7,47
MMG-E	280S	IE3		45	88,4 / 51	93,7	0,78	990	7,07
MMG-E	280M	IE3		55	103 / 59,5	94,1	0,82	990	6,68
MMG-E	315S	IE3		75	131/76	94,6	0,87	990	6,59
MMG-E	315M	IE3		90	158,5 / 91,5	94,9	0,86	990	7,60

MMG-H3, двухполюсный

Электродвигатель	Типоразмер	Класс IE	Напряжение [В]	P2 [кВт]	I _{1/1} [А]	η [%]	Cos φ 1/1	n [мин ⁻¹]	I _{запуск} / I _{1/1}
MMG-H3	80B	IE3	3 x 220-240 Δ / 380-420 Y	0,75	3,05 - 2,80 / 1,76 - 1,60	80,7	0,8	2850	7,2
MMG-H3	80B	IE3		1,1	4,35 - 4,00 / 2,55 - 2,28	82,7	0,8	2850	7,2
MMG-H3	90SA	IE3		1,5	5,30 - 4,85 / 3,05 - 2,80	84,2	0,9	2900	7,9
MMG-H3	90LA	IE3		2,2	7,55 - 6,90 / 4,35 - 3,95	85,9	0,9	2900	8,0
MMG-H3	100LA	IE3		3	10,2 - 9,30 / 5,90 - 5,30	87,1	0,9	2910	8,9
MMG-H3	100LA	IE3		3	5,90 - 5,30 / 3,40 - 3,05	87,1	0,9	2910	8,9
MMG-H3	112MA	IE3		4	7,85 - 7,10 / 4,50 - 4,10	88,1	0,9	2910	7,6
MMG-H3	132SA	IE3		5,5	10,6 - 9,50 / 6,05 - 5,50	89,2	0,9	2920	8,5
MMG-H3	132SB	IE3		7,5	14,0 - 12,8 / 8,10 - 7,35	90,1	0,9	2920	8,5
MMG-H3	160MA	IE3		11	20,4 - 18,4 / 11,6 - 10,6	91,2	0,9	2940	7,6
MMG-H3	160MB	IE3	15	27,5 - 24,8 / 15,8 - 14,4	91,9	0,9	2940	7,7	
MMG-H3	160L	IE3	18,5	33,5 - 30,5 / 19,2 - 17,6	92,4	0,9	2940	8,2	
MMG-H3	180M	IE3	22	40,0 - 36,0 / 23,0 - 20,8	92,7	0,9	2950	8,7	
MMG-H3	200LA	IE3	3 x 380-420 Δ / 660-725 Y	30	55,0 - 49,5 / 31,5 - 29,0	93,3	0,9	2960	9,0
MMG-H3	200LB	IE3		37	66,5 - 60,5 / 38,5 - 35,0	93,7	0,9	2960	9,0
MMG-H3	225MA	IE3		45	80,0 - 72,5 / 46,0 - 42,0	94,0	0,9	2960	8,3
MMG-H3	250MA	IE3		55	102 - 91,0 / 58,0 - 53,0	94,3	0,9	2970	7,2
MMG-H3	280SA	IE3		75	132-120 / 76,0 - 69,5	94,7	0,9	2970	8,0
MMG-H3	280MA	IE3		90	156-42 / 90,0 - 82,0	95,0	0,9	2970	8,1
MMG-H3	315SA	IE3		110	198-178 / 114-104	95,2	0,9	2980	6,7
MMG-H3	315MA	IE3		132	234-212 / 134-122	95,4	0,9	2980	6,5
MMG-H3	315LA	IE3		160	285-255 / 164-148	95,6	0,9	2980	6,6
MMG-H3	315LB	IE3		200	350-315 / 206-184	95,4	0,9	3575	6,1

MMG-H3, четырёхполюсный

Электро-двигатель	Типоразмер	Класс IE	Напряжение [В]	P2 [кВт]	I _{1/1} [А]	η [%]	Cos φ 1/1	n [мин ⁻¹]	I _{запуск} / I _{1/1}
MMG-H3	80B	IE3	3 x 220-240 Δ / 380-420 Y	0,75	3,25 - 3,00 / 1,90 - 1,72	82,5	0,7	1420	6,4
MMG-H3	90SA	IE3		1,1	4,40 - 4,05 / 2,55 - 2,30	84,1	0,8	1440	6,5
MMG-H3	90LA	IE3		1,5	5,85 - 5,35 / 3,40 - 3,05	85,3	0,8	1440	7,0
MMG-H3	100LA	IE3		2,2	8,20 - 7,55 / 4,75 - 4,30	86,7	0,8	1440	6,5
MMG-H3	100LB	IE3		3	11,0 - 10,2 / 6,40 - 5,80	87,7	0,8	1440	7,0
MMG-H3	100LB	IE3		3	6,40 - 5,80 / 3,70 - 3,35	87,7	0,8	1440	8,3
MMG-H3	112MA	IE3		4	8,45 - 7,65 / 4,85 - 4,45	88,6	0,8	1450	7,1
MMG-H3	132SA	IE3		5,5	11,6 - 10,4 / 6,65 - 6,05	89,6	0,8	1460	8,2
MMG-H3	132MA	IE3		7,5	15,4 - 14,0 / 8,85 - 8,05	90,4	0,8	1460	8,2
MMG-H3	160MA	IE3		11	21,2 - 19,2 / 12,2 - 11,2	91,4	0,9	1470	7,6
MMG-H3	160LA	IE3		15	28,5 - 25,5 / 16,4 - 14,8	92,1	0,9	1470	8,5
MMG-H3	180MA	IE3		18,5	35,0 - 31,5 / 20,0 - 18,2	92,6	0,9	1470	6,9
MMG-H3	180LA	IE3		22	41,5 - 37,5 / 23,8 - 21,8	93,0	0,9	1470	6,8
MMG-H3	200LA	IE3		30	56,0 - 50,5 / 32,0 - 29,5	93,6	0,9	1470	6,9
MMG-H3	225SA	IE3	3 x 380-420 Δ / 660-725 Y	37	69,0 - 62,5 / 39,5 - 36,0	93,9	0,9	1480	6,4
MMG-H3	225MA	IE3		45	84,5 - 76,5 / 48,5 - 44,0	94,2	0,9	1480	6,4
MMG-H3	250MA	IE3		55	102 - 91,5 / 58,0 - 53,0	94,6	0,9	1480	6,8
MMG-H3	280SA	IE3		75	140 - 126 / 80,5 - 73,0	95,0	0,9	1490	6,9
MMG-H3	280MA	IE3		90	166 - 150 / 95,0 - 86,5	95,2	0,9	1490	7,2
MMG-H3	315SA	IE3		110	202-182 / 116-106	95,4	0,9	1490	6,8
MMG-H3	315MA	IE3		132	242-218 / 140-126	95,6	0,9	1490	7,3
MMG-H3	315LA	IE3		160	285-260 / 164-150	95,8	0,9	1490	7,3
MMG-H3	315LB	IE3		200	355-320 / 204-186	96,0	0,9	1490	7,4

Данные электрооборудования, электродвигатели MGE

Данные электродвигателей со встроенным преобразователем частоты.

2-полюсный

Электродвигатель	Типоразмер	Напряжение	P2 [кВт]	I _{1/1} [А]
MGE	80B-IA	3 x 380-480 В	1,1	2,2 - 1,9
MGE	90SC-IA		1,5	2,9 - 2,4
MGE	90LD-IA		2,2	4,15 - 3,4
MGE	100LA-JA		3	5,8 - 4,8
MGE	112MC-JA		4	7,6 - 6,2
MGE	132SE-JA		5,5	10,3 - 8,2
MGE	132SF-JA		7,5	14,1 - 11,2
MGE	160MH-JA		11	20,3 - 16,0
MGE	160MD-F		15	30,0 - 26,0
MGE	160LB-F		18,5	37,0 - 31,0
MGE	180MB-F	22	43,5 - 35,0	

4-полюсный

Электродвигатель	Типоразмер	Напряжение	P2 [кВт]	I _{1/1} [А]
MGE	80B-IA	3 x 380-480 В	0,55	1,2 - 1,1
MGE	80C-IA		0,75	1,55 - 1,4
MGE	90SD-IA		1,1	2,2 - 1,9
MGE	90LD-IA		1,5	2,9 - 2,5
MGE	100LB-JA		2,2	4,3 - 3,6
MGE	100LD-JA		3	5,8 - 4,6
MGE	112ME-JA		4	7,7 - 6,0
MGE	132SG-JA		5,5	10,5 - 8,40
MGE	132MH-JA		7,5	14,1 - 11,1
MGE	160MB-F		11	22,0 - 17,8
MGE	160LB-F		15	30,0 - 25,4
MGE	180MA-F		18,5	37,0 - 30,0

Таблицы корректировки размеров

В таблицах ниже приведена информация относительно изменений габаритных размеров при использовании электродвигателей, отличных от стандартных, приведенных в разделе 17. *Габаритные чертежи и технические данные.*

Класс IE	Электро-двигатель
IE1	MMG-G
	MMG-E
IE2	MMG-G
	MMG-H
IE3	Siemens
	MMG-E
	MMG-H

Пример

Если выбран 2-полюсный электродвигатель MMG-G на 3 кВт, класс энергоэффективности IE1, то размер LL будет больше на 17 мм.

IE1

IE1, MMG-G, двухполюсный

P2 [кВт]	Электродвигатели из каталога		Другие электродвигатели		L/LB	H	h4/AD	AG	LL	P	A	B	C	K	Масса [кг]	
	Электро-двигатель	Типо-размер	Электро-двигатель	Типоразмер											NK	NB
50 Гц																
0,55	MG-C	71B	MMG-G	71	29,5	0	23	-37	-2	0	0	0	0	0	5,5	5,2
0,75	MG-H3	80A	MMG-G	80	11,5	0	49	-22	-2	0	0	0	0	0	6,2	5,3
1,1	MG-H3	80C	MMG-G2	80	-8,5	0	49	-22	-2	0	0	0	0	0	8,1	7
1,5	MG-H3	90S	MMG-G2	90S	-23,5	0	60	-102	-23	0	0	0	0	0	5,5	4,5
2,2	MG-H3	90L	MMG-G2	90L	-38,5	0	60	-102	-23	0	0	0	0	0	6,5	5,5
3	MG-H3	100L	MMG-G2	100L	-20,5	0	60	-72	17	0	0	0	0	0	12	10
4	MG-H3	112M	MMG-G2	112M	-40,5	0	55	-112	17	0	0	0	0	0	2	1
5,5	MG-H3	132S	MMG-G2	132S	-17	0	91	-112	37	0	0	0	0	0	25	23
7,5	MG-H3	132S	MMG-G2	132S	-5	0	66	-113	5	0	0	0	0	0	19	16
11	MG-H3	160M	MMG-G2	160M	27	0	59	-153	-48	0	0	0	0	-0,5	22	16
15	MG-H3	160M	MMG-G2	160M	27	0	59	-153	-48	0	0	0	0	-0,5	24	17
18,5	MG-H3	160L	MMG-G2	160L	27	0	59	-153	-48	0	0	0	0	-0,5	26	20
22	MG-H3	180M	MMG-G2	180M	21	0	101	-143	-81	0	0	0	0	-0,5	59	52
30	Siemens IE3	200L	MMG-G2	200L	49	0	59	-165	-7	0	0	0	0	-0,5	60	30
37	Siemens IE3	200L	MMG-G2	200L	24	0	59	-165	-7	0	0	0	0	-0,5	50	25
45	Siemens IE3	225M	MMG-G2	225M	-7	0	89	-125	-7	0	0	25	0	-0,5	25	15
55	Siemens IE3	250M	MMG-G2	250S	-4,5	0	83	-143	-3	0	0	-38	0	0	65	45
75	Siemens IE3	280S	MMG-G2	250M	-39,5	-30	60	-143	-3	0	-51	-19	-22	0	15	-5
90	Siemens IE3	280M	MMG-G	280S	-78	0	90	-145	-3	0	0	0	0	0	10	-10
110	Siemens IE3	315S	MMG-G	280M	-10	-35	8	-200	-69	-110	-51	13	-26	-4	-140	-70
132	Siemens IE3	315M	MMG-G	315S	-131	0	33	-195	1	0	0	-51	0	0	20	20
160	Siemens IE3	315L	MMG-G	315M	-80	0	33	-195	1	0	0	0	0	0	220	200
200	Siemens IE3	315L	MMG-G	315M	-235	0	33	-195	1	0	0	0	0	0	170	210
250	Siemens IE3	315L	MMG-G	355M	128	40	150	-	-	-	102	52	38	0	810	810
315	Siemens IE3	315L	MMG-G	355L	128	40	150	-	-	-	102	122	38	0	745	745

Примечание. Размеры L и h4 относятся к насосу NKG, LB и AD - к насосу NBG.

IE1, MMG-G, четырёхполюсный

P2 [кВт]	Электродвигатели из каталога		Другие электродвигатели		L/LB	H	h4/AD	AG	LL	P	A	B	C	K	Масса [кг]	
	50 Гц	Электродвигатель	Типоразмер	Электродвигатель											Типоразмер	[мм]
0,25	MG-C	71B	MMG-G	63	5	-8	13	-32	-2	0	-12	-10	-5	0	5,8	5,5
0,37	MG-C	71B	MMG-G	71	29,5	0	23	-37	-2	0	0	0	0	0	5,3	5
0,55	MG-C	80A	MMG-G	80	11,5	0	49	-22	-2	0	0	0	0	0	5,7	4,9
0,75	MG-H3	90S	MMG-G	80	-38,5	-10	48	-102	-23	0	-15	0	-6	0	7,5	7
1,1	MG-H3	90S	MMG-G2	90S	-23,5	0	60	-102	-23	0	0	0	0	0	-0,4	-1,4
1,5	MG-H3	90L	MMG-G2	90L	-38,5	0	60	-102	-23	0	0	0	0	0	2,5	1,5
2,2	MG-H3	100L	MMG-G2	100L	-20,5	0	60	-72	17	0	0	0	0	0	10	5
3	MG-H3	100L	MMG-G2	100L	-20,5	0	60	-72	17	0	0	0	0	0	9	7
4	MG-H3	112M	MMG-G2	112M	-40,5	0	55	-112	17	0	0	0	0	0	0	-1
5,5	MG-H3	132S	MMG-G2	132S	-5	0	66	-113	5	0	0	0	0	0	7	7
7,5	MG-H3	132M	MMG-G2	132M	-17	0	66	-113	5	0	-1	0	0	0	9	5
11	MG-H3	160M	MMG-G2	160M	-47	0	59	-153	-48	0	0	-44	0	-0,5	21	14
15	MG-H3	160L	MMG-G2	160L	-33	0	59	-153	-48	0	0	0	0	-0,5	15	9
18,5	Siemens IE3	180M	MMG-G2	180M	4	0	19	-89	-32	0	0	0	0	-0,5	12	7
22	Siemens IE3	180L	MMG-G2	180L	12	0	19	-89	-32	0	0	38	0	-0,5	35	25
30	Siemens IE3	200L	MMG-G2	200L	24	0	59	-165	-7	0	0	0	0	-0,5	50	40
37	Siemens IE3	225S	MMG-G2	225S	28	0	89	-125	-7	0	0	0	0	-0,5	40	25
45	Siemens IE3	225M	MMG-G2	225M	-7	0	89	-125	-7	0	0	25	0	-0,5	30	15
55	Siemens IE3	250M	MMG-G2	250S	-4,5	0	83	-143	-3	0	0	-38	0	0	55	35
75	Siemens IE3	280S	MMG-G2	250M	-39,5	-30	60	-143	-3	0	-51	-19	-22	0	-10	-40
90	Siemens IE3	280M	MMG-G	280S	-78	0	90	-145	-3	0	0	0	0	0	-10	-30
110	Siemens IE3	315S	MMG-G	280M	-10	-35	8	-200	-69	-110	-51	13	-26	-4	-45	-70
132	Siemens IE3	315M	MMG-G	315S	-131	0	33	-195	1	0	0	-51	0	0	-30	-70
160	Siemens IE3	315L	MMG-G	315M	-80	0	33	-195	1	0	0	0	0	0	200	180
200	Siemens IE3	315L	MMG-G	315M	-235	0	33	-195	1	0	0	0	0	0	60	60
250	Siemens IE3	315L	MMG-G	355M	128	40	150	-	-	-	102	52	38	-7	830	830
315	Siemens IE3	315L	MMG-G	355L	-16	40	150	-	-	-	102	122	38	-7	620	620

Примечание. Размеры L и h4 относятся к насосу NKG, LB и AD - к насосу NBG.

IE1, MMG-G, шестиполюсный

P2 [кВт]	Электродвигатели из каталога		Другие электродвигатели		L/LB	H	h4/AD	AG	LL	P	A	B	C	K	Масса [кг]	
	50 Гц	Электродвигатель	Типоразмер	Электродвигатель											Типоразмер	[мм]
0,37	Siemens	80A	MMG-G	80	8,5	0	38	-15	5	0	0	0	0	0,5	7	7
0,55	Siemens	80B	MMG-G	80	8,5	0	38	-15	5	0	0	0	0	0,5	7	7
0,75	Siemens IE3	90S	MMG-G	90S	-34,5	0	44	-33	1	0	0	0	0	0	5,5	5,5
1,1	Siemens IE3	90L	MMG-G2	90L	-54,5	0	44	-33	1	0	0	0	0	0	6	6
1,5	Siemens IE3	100L	MMG-G2	100L	-21,5	0	14	-45	8	0	0	0	0	0	7	7
2,2	Siemens IE3	112M	MMG-G2	112M	-22,5	0	12	-45	8	0	0	0	0	0	6	6
3	Siemens IE3	132S	MMG-G2	132S	-11	0	23	-65	10	0	0	0	0	0	8	3
4	Siemens IE3	132M	MMG-G2	132M	27	0	23	-65	10	0	-1	0	0	0	13	8
5,5	Siemens IE3	132M	MMG-G2	132M	-23	0	23	-65	10	0	-1	38	0	0	28	11
7,5	Siemens IE3	160M	MMG-G2	160M	4	0	26,5	-85	20	0	0	0	0	-0,5	21	12
11	Siemens IE3	160L	MMG-G2	160L	-12	0	26,5	-85	20	0	0	0	0	-0,5	29	20
15	Siemens IE3	180L	MMG-G2	180L	12	0	19	-89	-32	0	0	38	0	-0,5	45	45
18,5	Siemens IE3	200L	MMG-G2	200L	49	0	59	-165	-7	0	0	0	0	-0,5	60	52
22	Siemens IE3	200L	MMG-G2	200L	24	0	59	-165	-7	0	0	0	0	-0,5	45	45
30	Siemens IE3	225M	MMG-G2	225M	-7	0	89	-125	-7	0	0	25	0	-0,5	20	5
37	Siemens IE3	250M	MMG-G2	250S	-4,5	0	83	-143	-3	0	0	-38	0	0	0	-20
45	Siemens IE3	280S	MMG-G2	250M	-39,5	-30	60	-143	-3	0	-51	-19	-22	0	-70	-90
55	Siemens IE3	280M	MMG-G2	280S	32	0	90	-145	-3	0	0	0	0	0	50	30
75	Siemens IE3	315S	MMG-G2	280M	-10	-35	8	-200	-69	-110	-51	13	-26	-4	-70	-70
90	Siemens IE3	315M	MMG-G	315S	-131	0	33	-195	1	0	0	-51	0	0	-40	-50
110	Siemens IE3	315L	MMG-G	315M	-80	0	33	-195	1	0	0	0	0	0	0	-20
132	Siemens IE3	315L	MMG-G	315M	-235	0	33	-195	1	0	0	0	0	0	-20	-40

Примечание. Размеры L и h4 относятся к насосу NKG, LB и AD - к насосу NBG.

IE2

IE2, MMG-E, двухполюсный

P2 [кВт]	Электродвигатели из каталога		Другие электродвигатели		L/LB	H	h4/AD	AG	LL	P	A	B	C	K	Масса [кг]	
50 Гц	Электро-двигатель	Типо-размер	Электро-двигатель	Типоразмер	[мм]										NK	NB
0,75	MG-C	71B	MMG-E1	80A	24	0	31	10	13	-80	0	0	0	0	7,6	7,7
1,1	MG-H3	80A	MMG-E1	80B	4	0	31	10	13	0	0	0	0	0	8,5	8,4
1,5	MG-H3	80C	MMG-E1	90S	-11	0	50	-56	21	1	0	0	0	0	4	5
2,2	MG-H3	90S	MMG-E1	90L	-26	0	50	-56	21	1	0	0	0	0	4	5
3	MG-H3	90L	MMG-E1	100L	-10	0	60	-56	-12	0	0	0	0	0	11	11
4	MG-H3	100L	MMG-E1	112M	-32	0	54	-84	-2	0	0	0	-10	0	3	4
5,5	MG-H3	112M	MMG-E1	132SA	-1	0	76	-84	-20	0	0	0	0	0	25	23
7,5	MG-H3	132S	MMG-E1	132SB	11	0	51	-85	-20	0	0	0	0	0	21	18
11	MG-H3	132S	MMG-E1	160MA	40	0	48	-82	6	0	0	0	0	0	34	37
15	MG-H3	160M	MMG-E1	160MB	40	0	48	-82	6	0	0	0	0	0	36	38
18,5	MG-H3	160M	MMG-E1	160L	-4	0	48	-82	6	0	0	0	0	0	44	45
22	MG-H3	160L	MMG-E1	180M	39	0	81	-82	-13	0	0	38	0	0	60	60
30	MG-H3	180M	MMG-E1	200LA	49	0	-5	-36	-8	0	0	0	0	0	23	8
37	Siemens IE3	200L	MMG-E1	200LB	24	0	-5	-36	-8	0	0	0	0	0	10	0
45	Siemens IE3	200L	MMG-E1	225M	2	0	-3	-38	-9	1	0	25	0	0	-14	-5
55	Siemens IE3	225M	MMG-E1	250M	28	0	-40	-73	-17	0	0	0	0	0	20	23
75	Siemens IE3	250M	MMG-E1	280S	10	0	-38	-73	-17	0	0	0	0	0	32	34
90	Siemens IE3	280S	MMG-E1	280M	-50	0	-38	-73	-17	0	0	51	0	0	3	5
110	Siemens IE3	280M	MMG-E1	315S	188	0	-10	-54	-19	0	0	0	0	0	65	170
132	Siemens IE3	315S	MMG-E1	315M	163	0	15	-54	-19	0	0	0	0	0	110	145
160	Siemens IE3	315M	MMG-E1	315LA	163	0	15	-54	-19	0	0	0	0	0	135	150
200	Siemens IE3	315L	MMG-E1	315LB	8	0	15	-54	-19	0	0	0	0	0	-25	20
250	Siemens IE3	315L	MMG-E1	355M	218	40	155	154	23	-140	102	52	38	0	370	420
315	Siemens IE3	315L	MMG-E1	355L	368	40	155	154	23	-140	102	52	38	0	415	465

Примечание. Размеры L и h4 относятся к насосу NKG, LB и AD - к насосу NBG.

IE2, MMG-E, четырёхполюсный

P2 [кВт]	Электродвигатели из каталога		Другие электродвигатели		L/LB	H	h4/AD	AG	LL	P	A	B	C	K	Масса [кг]	
50 Гц	Электро-двигатель	Типо-размер	Электро-двигатель	Типоразмер	[мм]										NK	NB
0,25	MG-C	71B	MMG-E1	71A	34	0	15	10	78	-68	0	0	0	0	4,8	5,5
0,37	MG-C	71B	MMG-E1	71B	34	0	15	10	78	-68	0	0	0	0	5,3	6
0,55	MG-C	71B	MMG-E1	80A	24	0	31	10	118	-108	0	0	0	0	7,7	7,9
0,75	MG-C	80A	MMG-E1	80MB	-26	-10	30	-70	13	0	-15	0	-6	0	8	7,5
1,1	MG-H3	90S	MMG-E1	90S	14	0	50	-54	23	0	0	0	0	0	6	7
1,5	MG-H3	90S	MMG-E1	90L	-26	0	50	-54	23	0	0	-25	0	0	9	10
2,2	MG-H3	90L	MMG-E1	100LA	-10	0	60	-54	-10	0	0	0	0	0	11	8
3	MG-H3	100L	MMG-E1	100LB	-10	0	60	-54	-10	0	0	0	0	0	14	14
4	MG-H3	100L	MMG-E1	112M	38	0	56	-84	-2	0	0	0	0	0	14	15
5,5	MG-H3	112M	MMG-E1	132S	11	0	51	-85	-20	1	0	0	0	0	17	19
7,5	MG-H3	132S	MMG-E1	132M	1	0	51	-85	-20	1	0	0	0	0	14	12
11	MG-H3	132M	MMG-E1	160M	-47	0	48	-82	6	0	0	-44	0	0	31	26
15	MG-H3	160M	MMG-E1	160L	-33	0	48	-82	6	0	0	0	0	0	25	21
18,5	MG-H3	160L	MMG-E1	180M	22	0	-11	-28	-13	0	0	0	0	0	23	28
22	Siemens IE3	180M	MMG-E1	180L	42	0	-11	-28	-13	0	0	38	0	0	31	32
30	Siemens IE3	180L	MMG-E1	200L	24	0	-5	-36	-8	0	0	0	0	0	35	30
37	Siemens IE3	200L	MMG-E1	225S	32	0	-28	-38	-9	1	0	0	0	0	29	32
45	Siemens IE3	225S	MMG-E1	225M	-3	0	-3	-37	-8	0	0	25	0	0	10	13
55	Siemens IE3	225M	MMG-E1	250M	28	0	-40	-73	-17	0	0	0	0	0	22	25
75	Siemens IE3	250M	MMG-E1	280S	10	0	-38	-73	-17	0	0	0	0	0	-1	-10
90	Siemens IE3	280S	MMG-E1	280M	-50	0	-38	-73	-17	0	0	51	0	0	9	10
110	Siemens IE3	280M	MMG-E1	315S	188	0	-10	-54	-19	0	0	0	0	0	160	170
132	Siemens IE3	315S	MMG-E1	315M	133	0	15	-54	-19	0	0	0	0	0	95	90
160	Siemens IE3	315M	MMG-E1	315LA	133	0	15	-54	-19	0	0	0	0	0	135	150
200	Siemens IE3	315L	MMG-E1	315LB	-22	0	15	-54	-19	0	0	0	0	0	105	110
250	Siemens IE3	315L	MMG-E1	355M	148	40	155	154	23	0	102	52	38	-7	400	450

Примечание. Размеры L и h4 относятся к насосу NKG, LB и AD - к насосу NBG.

IE2, MMG-E, шестиполосный

P2 [кВт]	Электродвигатели из каталога		Другие электродвигатели		L/LB	H	h4/AD	AG	LL	P	A	B	C	K	Масса [кг]	
	Электродвигатель	Типоразмер	Электродвигатель	Типоразмер											NK	NB
50 Гц																
0,75	Siemens IE3	80B	MMG-E1	90S	-2	0	34	15	23	0	0	0	0	0	7	13
1,1	Siemens IE3	90S	MMG-E1	90L	-42	0	34	15	23	0	0	-25	0	0	6	11
1,5	Siemens IE3	90L	MMG-E1	100L	-11	0	14	-27	-10	0	0	0	0	0	7	14
2,2	Siemens IE3	100L	MMG-E1	112M	56	0	13	-17	-2	0	0	0	0	0	8	13
3	Siemens IE3	112M	MMG-E1	132S	5	0	8	-37	-20	1	0	0	0	0	8	11
4	Siemens IE3	132S	MMG-E1	132MA	45	0	8	-37	-20	1	0	0	0	0	17	18
5,5	Siemens IE3	132M	MMG-E1	132MB	-5	0	8	-37	-20	1	0	38	0	0	26	19
7,5	Siemens IE3	132M	MMG-E1	160M	4	0	15,5	-14	6	0	0	0	0	0	33	34
11	Siemens IE3	160M	MMG-E1	160L	-12	0	15,5	-14	6	0	0	0	0	0	24	25
15	Siemens IE3	160L	MMG-E1	180L	42	0	-11	-28	-13	0	0	38	0	0	6	16
18,5	Siemens IE3	180L	MMG-E1	200LA	49	0	-5	-36	-8	0	0	0	0	0	30	32
22	Siemens IE3	200L	MMG-E1	200LB	24	0	-5	-36	-8	0	0	0	0	0	15	25
30	Siemens IE3	200L	MMG-E1	225M	-3	0	-3	-37	-8	0	0	25	0	0	-20	-25
37	Siemens IE3	225M	MMG-E1	250M	28	0	-40	-73	-17	0	0	0	0	0	-20	3
45	Siemens IE3	250M	MMG-E1	280S	10	0	-38	-73	-17	0	0	0	0	0	-9	12
55	Siemens IE3	280S	MMG-E1	280M	60	0	-38	-73	-17	0	0	51	0	0	10	32
75	Siemens IE3	280M	MMG-E1	315S	188	0	15	-54	-19	0	0	0	0	0	65	75
90	Siemens IE3	315S	MMG-E1	315M	133	0	15	-54	-19	0	0	0	0	0	50	50

Примечание. Размеры L и h4 относятся к насосу NKG, LB и AD - к насосу NBG.

IE2, MMG-G, двухполосный

P2 [кВт]	Электродвигатели из каталога		Другие электродвигатели		L/LB	H	h4/AD	AG	LL	P	A	B	C	K	Масса [кг]	
	Электродвигатель	Типоразмер	Электродвигатель	Типоразмер											NK	NB
50 Гц																
0,55	MG-C	71B	MMG-GA	71	29,5	0	23	-37	-2	0	0	0	0	0	7,9	7,6
0,75	MG-H3	80A	MMG-GA	80	11,5	0	49	-22	-2	0	0	0	0	0	8,6	7,7
1,1	MG-H3	80C	MMG-G1	80	-8,5	0	49	-22	-2	0	0	0	0	0	7,5	6,4
1,5	MG-H3	90S	MMG-G1	90S	-23,5	0	60	-102	-23	0	0	0	0	0	5	4
2,2	MG-H3	90L	MMG-G1	90L	-38,5	0	60	-102	-23	0	0	0	0	0	5	4
3	MG-H3	100L	MMG-G1	100L	-20,5	0	60	-72	17	0	0	0	0	0	12	10
4	MG-H3	112M	MMG-G1	112M	-40,5	0	55	-112	17	0	0	0	0	0	4	3
5,5	MG-H3	132S	MMG-G1	132S	-17	0	91	-112	37	0	0	0	0	0	35	33
7,5	MG-H3	132S	MMG-G1	132S	-5	0	66	-113	5	0	0	0	0	0	24	21
11	MG-H3	160M	MMG-G1	160M	27	0	59	-153	-48	0	0	0	0	-0,5	44	38
15	MG-H3	160M	MMG-G1	160M	27	0	59	-153	-48	0	0	0	0	-0,5	32	25
18,5	MG-H3	160L	MMG-G1	160L	27	0	59	-153	-48	0	0	0	0	-0,5	46	40
22	MG-H3	180M	MMG-G1	180M	21	0	101	-143	-81	0	0	0	0	-0,5	53	46
30	Siemens IE3	200L	MMG-G1	200L	49	0	59	-165	-7	0	0	0	0	-0,5	70	40
37	Siemens IE3	200L	MMG-G1	200L	24	0	59	-165	-7	0	0	0	0	-0,5	40	15
45	Siemens IE3	225M	MMG-G1	225M	-7	0	89	-125	-7	0	0	25	0	-0,5	35	25
55	Siemens IE3	250M	MMG-G1	250S	-4,5	0	83	-143	-3	0	0	-38	0	0	85	65
75	Siemens IE3	280S	MMG-G1	250M	-39,5	-30	60	-143	-3	0	-51	-19	-22	0	30	10
90	Siemens IE3	280M	MMG-GA	280S	-78	0	90	-145	-3	0	0	0	0	0	40	20
110	Siemens IE3	315S	MMG-GA	280M	-10	-35	8	-200	-69	-110	-51	13	-26	-4	-140	-70
132	Siemens IE3	315M	MMG-GA	315S	-131	0	33	-195	1	0	0	-51	0	0	-60	-60
160	Siemens IE3	315L	MMG-GA	315M	-80	0	33	-195	1	0	0	0	0	0	-35	-55
200	Siemens IE3	315L	MMG-GA	315M	-235	0	33	-195	1	0	0	0	0	0	190	230
250	Siemens IE3	315L	MMG-GA	315CA	379	0	166	-	-	-	0	202	0	0	410	-
315	Siemens IE3	315L	MMG-GA	315DA	579	0	166	-	-	-	0	402	0	0	645	-
355	Siemens IE3	355L	MMG-GA	355AA	249	0	171	-	-	-	-20	-90	54	-5	300	-

Примечание. Размеры L и h4 относятся к насосу NKG, LB и AD - к насосу NBG.

IE2, MMG-G, четырёхполюсный

P2 [кВт]	Электродвигатели из каталога		Другие электродвигатели		L/LB	H	h4/AD	AG	LL	P	A	B	C	K	Масса [кг]	
	50 Гц	Электродвигатель	Типоразмер	Электродвигатель											Типоразмер	[мм]
0,25	MG-C	71B	MMG-GA	63	5	-8	13	-32	-2	0	-12	-10	-5	0	5,8	5,5
0,37	MG-C	71B	MMG-GA	71	29,5	0	23	-37	-2	0	0	0	0	0	5,3	5
0,55	MG-C	80A	MMG-GA	80	11,5	0	49	-22	-2	0	0	0	0	0	6,7	5,9
0,75	MG-H3	90S	MMG-GA	80	-38,5	-10	48	-102	-23	0	-15	0	-6	0	7,5	7
1,1	MG-H3	90S	MMG-G1	90S	-23,5	0	60	-102	-23	0	0	0	0	0	1	0
1,5	MG-H3	90L	MMG-G1	90L	-38,5	0	60	-102	-23	0	0	0	0	0	4	3
2,2	MG-H3	100L	MMG-G1	100L	-20,5	0	60	-72	17	0	0	0	0	0	13	8
3	MG-H3	100L	MMG-G1	100L	-20,5	0	60	-72	17	0	0	0	0	0	8	6
4	MG-H3	112M	MMG-G1	112M	-40,5	0	55	-112	17	0	0	0	0	0	3	2
5,5	MG-H3	132S	MMG-G1	132S	-5	0	66	-113	5	0	0	0	0	0	19	19
7,5	MG-H3	132M	MMG-G1	132M	-17	0	66	-113	5	0	-1	0	0	0	14	10
11	MG-H3	160M	MMG-G1	160M	-47	0	59	-153	-48	0	0	-44	0	-0,5	35	28
15	MG-H3	160L	MMG-G1	160L	-33	0	59	-153	-48	0	0	0	0	-0,5	41	35
18,5	Siemens IE3	180M	MMG-G1	180M	4	0	19	-89	-32	0	0	0	0	-0,5	6	1
22	Siemens IE3	180L	MMG-G1	180L	12	0	19	-89	-32	0	0	38	0	-0,5	35	25
30	Siemens IE3	200L	MMG-G1	200L	24	0	59	-165	-7	0	0	0	0	-0,5	50	40
37	Siemens IE3	225S	MMG-G1	225S	28	0	89	-125	-7	0	0	0	0	-0,5	35	20
45	Siemens IE3	225M	MMG-G1	225M	-7	0	89	-125	-7	0	0	25	0	-0,5	40	25
55	Siemens IE3	250M	MMG-G1	250S	-4,5	0	83	-143	-3	0	0	-38	0	0	90	70
75	Siemens IE3	280S	MMG-G1	250M	-39,5	-30	60	-143	-3	0	-51	-19	-22	0	5	-25
90	Siemens IE3	280M	MMG-GA	280S	-78	0	90	-145	-3	0	0	0	0	0	10	-10
110	Siemens IE3	315S	MMG-GA	280M	-10	-35	8	-200	-69	-110	-51	13	-26	-4	-5	-30
132	Siemens IE3	315M	MMG-GA	315S	-131	0	33	-195	1	0	0	-51	0	0	-20	-60
160	Siemens IE3	315L	MMG-GA	315M	-80	0	33	-195	1	0	0	0	0	0	20	0
200	Siemens IE3	315L	MMG-GA	315M	-235	0	33	-195	1	0	0	0	0	0	80	80
250	Siemens IE3	315L	MMG-GA	315CB	244	0	166	-	-	-	0	202	0	-7	430	-
315	Siemens IE3	315L	MMG-GA	315DB	300	0	166	-	-	-	0	402	0	-7	220	-
355	Siemens IE3	355L	MMG-GA	355AB	114	0	171	-	-	-	-20	-90	54	-5	-	-

Примечание. Размеры L и h4 относятся к насосу NKG, LB и AD - к насосу NBG.

IE2, MMG-G, шестиполюсный

P2 [кВт]	Электродвигатели из каталога		Другие электродвигатели		L/LB	H	h4/AD	AG	LL	P	A	B	C	K	Масса [кг]	
	50 Гц	Электродвигатель	Типоразмер	Электродвигатель											Типоразмер	[мм]
0,37	Siemens	80A	MMG-GA	80	8,5	0	38	-15	5	0	0	0	0	0,5	8	8
0,55	Siemens	80B	MMG-GA	80	8,5	0	38	-15	5	0	0	0	0	0,5	9	9
0,75	Siemens IE3	90S	MMG-GA	90S	-39,5	0	46	-33	1	0	0	0	0	0	5	5
1,1	Siemens IE3	90L	MMG-G1	90L	-54,5	0	44	-33	1	0	0	0	0	0	6	6
1,5	Siemens IE3	100L	MMG-G1	100L	-21,5	0	14	-45	8	0	0	0	0	0	9	9
2,2	Siemens IE3	112M	MMG-G1	112M	-22,5	0	12	-45	8	0	0	0	0	0	11	11
3	Siemens IE3	132S	MMG-G1	132S	-11	0	23	-65	10	0	0	0	0	0	23	18
4	Siemens IE3	132M	MMG-G1	132M	27	0	23	-65	10	0	-1	0	0	0	30	25
5,5	Siemens IE3	132M	MMG-G1	132M	-23	0	23	-65	10	0	-1	38	0	0	30	13
7,5	Siemens IE3	160M	MMG-G1	160M	4	0	26,5	-85	20	0	0	0	0	-0,5	37	28
11	Siemens IE3	160L	MMG-G1	160L	-12	0	26,5	-85	20	0	0	0	0	-0,5	43	34
15	Siemens IE3	180L	MMG-G1	180L	12	0	19	-89	-32	0	0	38	0	-0,5	40	40
18,5	Siemens IE3	200L	MMG-G1	200L	49	0	59	-165	-7	0	0	0	0	-0,5	70	62
22	Siemens IE3	200L	MMG-G1	200L	24	0	59	-165	-7	0	0	0	0	-0,5	45	45
30	Siemens IE3	225M	MMG-G1	225M	-7	0	89	-125	-7	0	0	25	0	-0,5	35	20
37	Siemens IE3	250M	MMG-G1	250S	-4,5	0	83	-143	-3	0	0	-38	0	0	105	85
45	Siemens IE3	280S	MMG-G1	250M	-39,5	-30	60	-143	-3	0	-51	-19	-22	0	55	35
55	Siemens IE3	280M	MMG-G1	280S	32	0	90	-145	-3	0	0	0	0	0	90	70
75	Siemens IE3	315S	MMG-G1	280M	-10	-35	8	-200	-69	-110	-51	13	-26	-4	-50	-50
90	Siemens IE3	315M	MMG-GA	315S	-131	0	33	-195	1	0	0	-51	0	0	10	0
110	Siemens IE3	315L	MMG-GA	315M	-80	0	33	-195	1	0	0	0	0	0	20	0
132	Siemens IE3	315L	MMG-GA	315M	-235	0	33	-195	1	0	0	0	0	0	-80	-100

Примечание. Размеры L и h4 относятся к насосу NKG, LB и AD - к насосу NBG.

IE2, MMG-H2, двухполюсный

P2 [кВт]	Электродвигатели из каталога		Другие электродвигатели		L/LB	H	h4/AD	AG	LL	P	A	B	C	K	Масса [кг]	
	Электродвигатель	Типоразмер	Электродвигатель	Типоразмер											NK	NB
50 Гц																
0,55	MG-C	71B	MMG-H2	71B	22	0	0	21	21	0	0	0	0	0	-0,8	-1,1
0,75	MG-H3	80A	MMG-H2	80B	29	0	21	28	28	0	0	0	0	0	2,6	1,7
1,1	MG-H3	80C	MMG-H2	80B	9	0	21	28	28	0	0	0	0	0	3,5	2,4
1,5	MG-H3	90S	MMG-H2	90SA	-24	0	35	-47	7	0	0	0	0	0	0	-1
2,2	MG-H3	90L	MMG-H2	90LA	-39	0	35	-47	7	0	0	0	0	0	-1	-2
3	MG-H3	100L	MMG-H2	100LA	-20	0	35	-47	12	0	0	0	0	0	1	-1
4	MG-H3	112M	MMG-H2	112MA	-47	0	34	-87	12	0	0	0	0	0	-14	-15
5,5	MG-H3	132S	MMG-H2	132SA	-41	0	54	-64	35	0	0	0	0	0	0	-2
7,5	MG-H3	132S	MMG-H2	132SB	9	0	29	-65	3	0	0	38	0	0	-8	-11
11	MG-H3	160M	MMG-H2	160MA	33	0	45	-73	-3	0	0	0	0	0	23	17
15	MG-H3	160M	MMG-H2	160MB	33	0	45	-73	-3	0	0	0	0	0	21	14
18,5	MG-H3	160L	MMG-H2	160L	33	0	45	-73	-3	0	0	0	0	0	24	18
22	MG-H3	180M	MMG-H2	180M	39	0	61	-73	-3	0	0	0	0	0	45	38
30	Siemens IE3	200L	MMG-H2	200LA	59	0	-23	-57	53	0	0	0	0	0	13	-17
37	Siemens IE3	200L	MMG-H2	200LB	34	0	-23	-57	53	0	0	0	0	0	2	-23
45	Siemens IE3	225M	MMG-H2	225MA	2	0	-23	-58	53	0	0	25	0	0	-18	-28
55	Siemens IE3	250M	MMG-H2	250MA	28	0	-38	31	-23	0	0	0	0	0	-3	-23
75	Siemens IE3	280S	MMG-H2	250SA	8	0	-32	31	-23	0	0	0	0	0	5	-15
90	Siemens IE3	280M	MMG-H2	280MA	-50	0	-32	31	-23	0	0	51	0	0	-45	-65
110	Siemens IE3	315S	MMG-H2	315SA	153	0	-15	46	-19	0	0	0	0	0	90	160
132	Siemens IE3	315M	MMG-H2	315MA	98	0	-15	46	-19	0	0	0	0	0	80	80
160	Siemens IE3	315L	MMG-H2	315LA	98	0	-15	46	-19	0	0	51	0	0	110	90
200	Siemens IE3	315L	MMG-H2	315LB	-57	0	-15	46	-19	0	0	51	0	0	10	20
250	Siemens IE3	315L	MMG-H2	355MA	138	40	142	194	-7	140	102	52	38	0	420	420
315	Siemens IE3	315L	MMG-H2	355LB	138	40	142	194	-7	140	102	122	38	0	565	565
355	Siemens IE3	355L	MMG-H2	355LC	-95	0	51	-	-30	-100	-20	-170	54	-5	20	20

Примечание. Размеры L и h4 относятся к насосу NKG, LB и AD - к насосу NBG.

IE2, MMG-H2, четырёхполюсный

P2 [кВт]	Электродвигатели из каталога		Другие электродвигатели		L/LB	H	h4/AD	AG	LL	P	A	B	C	K	Масса [кг]	
	Электродвигатель	Типоразмер	Электродвигатель	Типоразмер											NK	NB
50 Гц																
0,25	MG-C	71B	MMG-H2	71B	22	0	0	21	21	0	0	0	0	0	-0,1	-0,4
0,37	MG-C	71B	MMG-H2	71B	22	0	0	21	21	0	0	0	0	0	0	-0,3
0,55	MG-C	80A	MMG-H2	80B	29	0	21	28	28	0	0	0	0	0	3,7	2,9
0,75	MG-H3	90S	MMG-H2	80B	-21	-10	20	-52	7	0	-15	0	-6	0	4,5	4
1,1	MG-H3	90S	MMG-H2	90SA	-24	0	35	-47	7	0	0	0	0	0	-3	-4
1,5	MG-H3	90L	MMG-H2	90LA	-39	0	35	-47	7	0	0	0	0	0	-1	-2
2,2	MG-H3	100L	MMG-H2	100LA	-20	0	35	-47	12	0	0	0	0	0	3	-2
3	MG-H3	100L	MMG-H2	100LB	-20	0	35	-47	12	0	0	0	0	0	2	0
4	MG-H3	112M	MMG-H2	112MA	-47	0	34	-87	12	0	0	0	0	0	-10	-11
5,5	MG-H3	132S	MMG-H2	132SA	-29	0	29	-65	3	0	0	0	0	0	-9	-9
7,5	MG-H3	132M	MMG-H2	132MA	-41	0	29	-65	3	0	0	0	0	0	-8	-12
11	MG-H3	160M	MMG-H2	160MA	-41	0	45	-73	-3	0	0	-44	0	0	20	13
15	MG-H3	160L	MMG-H2	160LA	-27	0	45	-73	-3	0	0	0	0	0	18	12
18,5	Siemens IE3	180M	MMG-H2	180MA	22	0	-21	-19	46	0	0	0	0	0	10	5
22	Siemens IE3	180L	MMG-H2	180LA	30	0	-21	-19	46	0	0	38	0	0	14	4
30	Siemens IE3	200L	MMG-H2	200LA	34	0	-23	-57	53	0	0	0	0	0	5	-5
37	Siemens IE3	225S	MMG-H2	225SA	37	0	-23	-58	53	0	0	0	0	0	5	-10
45	Siemens IE3	225M	MMG-H2	225MA	2	0	-23	-58	53	0	0	25	0	0	6	-9
55	Siemens IE3	250M	MMG-H2	250MA	28	0	-38	31	-23	0	0	0	0	0	-35	-55
75	Siemens IE3	280S	MMG-H2	280SA	8	0	-32	31	-23	0	0	0	0	0	-45	-75
90	Siemens IE3	280M	MMG-H2	280MA	-50	0	-32	31	-23	0	0	51	0	0	-65	-85
110	Siemens IE3	315S	MMG-H2	315SA	153	0	-15	46	-19	0	0	0	0	0	166	141
132	Siemens IE3	315M	MMG-H2	315MA	98	0	-15	46	-19	0	0	0	0	0	67	27
160	Siemens IE3	315L	MMG-H2	315LA	98	0	-15	46	-19	0	0	51	0	0	85	65
200	Siemens IE3	315L	MMG-H2	315LB	-57	0	-15	46	-19	0	0	51	0	0	10	-20
250	Siemens IE3	315L	MMG-H2	355MA	138	40	142	194	-7	0	102	52	38	-7	470	470
315	Siemens IE3	315L	MMG-H2	355LB	-6	40	142	194	-7	0	102	122	38	-7	495	495

Примечание. Размеры L и h4 относятся к насосу NKG, LB и AD - к насосу NBG.

IE2, MMG-H2, шестиполюсный

P2 [кВт]	Электродвигатели из каталога		Другие электродвигатели		L/LB	H	h4/AD	AG	LL	P	A	B	C	K	Масса [кг]	
	50 Гц	Электро- двигатель	Типо- размер	Электро- двигатель											Типоразмер	[мм]
0,37	Siemens	80A	MMG-H2	80	26	0	10	35	35	0	0	0	0	0,5	3	3
0,55	Siemens	80B	MMG-H2	80	26	0	10	35	35	0	0	0	0	0,5	6	6
0,75	Siemens IE3	90S	MMG-H2	90S	-40	0	19	22	31	0	0	0	0	0	-1	-1
1,1	Siemens IE3	90L	MMG-H2	90L	-55	0	19	22	31	0	0	0	0	0	-2	-2
1,5	Siemens IE3	100L	MMG-H2	100L	-21	0	-11	-20	3	0	0	0	0	0	-4	-4
2,2	Siemens IE3	112M	MMG-H2	112M	-29	0	-9	-20	3	0	0	0	0	0	-10	-10
3	Siemens IE3	132S	MMG-H2	132S	-35	0	-14	-17	8	0	0	0	0	0	-18	-23
4	Siemens IE3	132M	MMG-H2	132M	3	0	-14	-17	8	0	0	0	0	0	-9	-14
5,5	Siemens IE3	132M	MMG-H2	132M	-47	0	-14	-17	8	0	0	38	0	0	0	-17
7,5	Siemens IE3	160M	MMG-H2	160M	10	0	12,5	-5	65	0	0	0	0	0	17	8
11	Siemens IE3	160L	MMG-H2	160L	-6	0	12,5	-5	65	0	0	0	0	0	18	9
15	Siemens IE3	180L	MMG-H2	180L	30	0	-21	-19	46	0	0	38	0	0	9	9
18,5	Siemens IE3	200L	MMG-H2	200LA	59	0	-23	-57	53	0	0	0	0	0	9	1
22	Siemens IE3	200L	MMG-H2	200LB	34	0	-23	-57	53	0	0	0	0	0	-7	-7
30	Siemens IE3	225M	MMG-H2	225MA	2	0	-23	-58	53	0	0	25	0	0	-29	-44
37	Siemens IE3	250M	MMG-H2	250MA	28	0	-38	31	-23	0	0	0	0	0	-25	-45
45	Siemens IE3	280S	MMG-H2	280SA	8	0	-32	31	-23	0	0	0	0	0	-40	-60
55	Siemens IE3	280M	MMG-H2	280MA	60	0	-32	31	-23	0	0	51	0	0	-15	-35
75	Siemens IE3	315S	MMG-H2	315SA	153	0	-15	46	-19	0	0	0	0	0	86	86
90	Siemens IE3	315M	MMG-H2	315MA	98	0	-15	46	-19	0	0	0	0	0	38	28
110	Siemens IE3	315L	MMG-H2	315LA	98	0	-15	46	-19	0	0	51	0	0	120	100
132	Siemens IE3	315L	MMG-H2	315LB	-57	0	-15	46	-19	0	0	51	0	0	65	45
160	Siemens IE3	315L	MMG-H2	355MA	138	40	127	46	1	140	102	103	38	0	-	-

Примечание. Размеры L и h4 относятся к насосу NKG, LB и AD - к насосу NBG.

IE3

IE3, Siemens, двухполюсный

P2 [кВт]	Электродвигатели из каталога		Другие электродвигатели		L/LB	H	h4/AD	AG	LL	P	A	B	C	K	Масса [кг]	
50 Гц	Электро-двигатель	Типо-размер	Электро-двигатель	Типоразмер	[мм]										NK	NB
0,75	MG-H3	80A	Siemens IE3	80M	21	0	12	11	-3	0	0	0	0	-0,5	3	
1,1	MG-H3	80C	Siemens IE3	80M	1	0	12	11	-3	0	0	0	0	-0,5	3	
1,5	MG-H3	90S	Siemens IE3	90S	16	0	16	-69	-24	0	0	0	0	0	-1	
2,2	MG-H3	90L	Siemens IE3	90L	-24	0	16	-69	-24	0	0	25	0	0	0	
3	MG-H3	100L	Siemens IE3	100L	35,5	0	46	-27	9	0	0	0	0	0	3	2
4	MG-H3	112M	Siemens IE3	112M	-18	0	43	-67	9	0	0	0	0	0	-8	-8
5,5	MG-H3	132S	Siemens IE3	132S	-6	0	68	-47	27	0	0	0	0	0	3	6
7,5	MG-H3	132S	Siemens IE3	132S	56	0	43	-48	-5	0	0	0	0	0	6	8
11	MG-H3	160M	Siemens IE3	160M	23	0	32,5	-68	-68	0	0	0	0	0	-11	-8
15	MG-H3	160M	Siemens IE3	160M	23	0	32,5	-68	-68	0	0	0	0	0	-14	-12
18,5	MG-H3	160L	Siemens IE3	160L	39	0	32,5	-68	-68	0	0	0	0	0	-18	-15
22	MG-H3	180M	Siemens IE3	180M	17	0	82	-54	-49	0	0	0	0	0	43	35

Примечание. Размеры L и h4 относятся к насосу NKG, LB и AD - к насосу NBG.

IE3, Siemens, четырёхполюсный

P2 [кВт]	Электродвигатели из каталога		Другие электродвигатели		L/LB	H	h4/AD	AG	LL	P	A	B	C	K	Масса [кг]	
50 Гц	Электро-двигатель	Типо-размер	Электро-двигатель	Типоразмер	[мм]										NK	NB
0,75	MG-H3	90S	Siemens IE3	80	-29	-10	11	-69	-24	0	-15	0	-6	-0,5	-4	
1,1	MG-H3	90S	Siemens IE3	90S	16	0	16	-69	-24	0	0	0	0	0	-4,3	
1,5	MG-H3	90L	Siemens IE3	90L	-24	0	16	-69	-24	0	0	0	0	0	-3,7	
2,2	MG-H3	100L	Siemens IE3	100L	35,5	0	46	-27	9	0	0	0	0	0	8	4
3	MG-H3	100L	Siemens IE3	100L	35,5	0	46	-27	9	0	0	0	0	0	3	2
4	MG-H3	112M	Siemens IE3	112M	-18	0	43	-67	9	0	0	0	0	0	-9	-9
5,5	MG-H3	132S	Siemens IE3	132S	56	0	43	-48	-5	0	0	0	0	0	8	-2
7,5	MG-H3	132M	Siemens IE3	132M	6	0	43	-48	-5	0	0	-38	0	0	-4	-3
11	MG-H3	160M	Siemens IE3	160M	-51	0	32,5	-68	-68	0	0	-44	0	0	-12	-10
15	MG-H3	160L	Siemens IE3	160L	-21	0	32,5	-68	-68	0	0	0	0	0	-17	-14

Примечание. Размеры L и h4 относятся к насосу NKG, LB и AD - к насосу NBG.

IE3, MMG-E, двухполюсный

P2 [кВт]	Электродвигатели из каталога		Другие электродвигатели		L/LB	H	h4/AD	AG	LL	P	A	B	C	K	Масса [кг]	
50 Гц	Электро-двигатель	Типо-размер	Электро-двигатель	Типоразмер	[мм]										NK	NB
0,75	MG-H3	80A	MMG-E	80A	24	0	27,5	12	12	77	0	0	0	0	10	7
1,1	MG-H3	80C	MMG-E	80B	4	0	27,5	12	12	-3	0	0	0	0	8	5
1,5	MG-H3	90S	MMG-E	90S	-16	0	43,5	-54	-1	0	0	0	0	0	3	6
2,2	MG-H3	90L	MMG-E	90L	9	0	43,5	-54	-1	0	0	25	0	0	6	7
3	MG-H3	100L	MMG-E	100L	-20	0	53	-51	-1	-1	0	0	0	0	13	13
4	MG-H3	112M	MMG-E	112M	38	0	56	-84	7	0	0	0	0	0	14	14
5,5	MG-H3	132S	MMG-E	132SA	-1	0	76	-84	7	0	0	0	-39	-12	24	27
7,5	MG-H3	132S	MMG-E	132SB	20	0	51	-85	-25	6	0	0	0	0	21	23
11	MG-H3	160M	MMG-E	160MA	27	0	48	-82	-62	0	0	0	0	0	31	37
15	MG-H3	160M	MMG-E	160MB	27	0	48	-82	-62	0	0	0	0	0	29	34
18,5	MG-H3	160L	MMG-E	160L	27	0	48	-82	-62	0	0	0	0	0	32	38
22	MG-H3	180M	MMG-E	180M	67	0	71	-82	-62	0	0	0	0	0	69	68
30	Siemens IE3	200L	MMG-E	200LA	56	0	-5	-36	-8	0	0	0	0	0	15	30
37	Siemens IE3	200L	MMG-E	200LB	31	0	-5	-36	-8	0	0	0	0	0	5	20
45	Siemens IE3	225M	MMG-E	225M	2	0	-3	-37	-8	-1	0	0	0	0	23	29
55	Siemens IE3	250M	MMG-E	250M	28	0	-45	-73	-17	0	0	0	0	0	42	65
75	Siemens IE3	280S	MMG-E	280S	10	0	-33	-73	-17	0	0	0	0	0	59	83
90	Siemens IE3	280M	MMG-E	280M	-50	0	-33	-73	-17	0	0	0	0	0	28	50
110	Siemens IE3	315S	MMG-E	315S	146	0	-32	-54	-19	0	0	0	0	0	205	87

P2 [кВт]	Электродвигатели из каталога		Другие электродвигатели		L/LB	H	h4/AD	AG	LL	P	A	B	C	K	Масса [кг]	
50 Гц	Электродвигатель	Типоразмер	Электродвигатель	Типоразмер	[мм]										NK	NB
132	Siemens IE3	315M	MMG-E	315M	91	0	-32	-54	-19	0	0	0	0	0	196	150
160	Siemens IE3	315L	MMG-E	315LA	91	0	-32	-54	-19	0	0	0	0	0	176	120
200	Siemens IE3	315L	MMG-E	315LB	-64	0	-32	-54	-19	0	0	0	0	0	546	-20
250	Siemens IE3	315L	MMG-E	355M	128	40	155	154	23	-	102	52	38	0	380	-
315	Siemens IE3	315L	MMG-E	355L	128	40	155	154	23	-	102	52	38	0	520	-
355	Siemens IE3	355L	MMG-E	355L	45	0	-35	-217	0	-	-20	-240	54	-5	180	-

IE3, MMG-E, четырёхполюсный

P2 [кВт]	Электродвигатели из каталога		Другие электродвигатели		L/LB	H	h4/AD	AG	LL	P	A	B	C	K	Масса [кг]	
50 Гц	Электродвигатель	Типоразмер	Электродвигатель	Типоразмер	[мм]										NK	NB
0,75	MG-H3	90S	MMG-E	80B	-26	-10	26,5	-68	-9	-3	-15	0	-6	0	0	5
1,1	MG-H3	90S	MMG-E	90S	4	0	43,5	-54	-1	0	0	0	0	0	4,7	10
1,5	MG-H3	90L	MMG-E	90L	14	0	43,5	-54	-1	0	0	25	0	0	5,3	10
2,2	MG-H3	100L	MMG-E	100LA	-10	0	49,5	-54	-1	0	0	0	0	0	14	9
3	MG-H3	100L	MMG-E	100LB	10	0	49,5	-54	-1	0	0	0	0	0	9	7
4	MG-H3	112M	MMG-E	112M	38	0	53,5	-84	7	0	0	0	0	0	13	12
5,5	MG-H3	132S	MMG-E	132S	11	0	48,5	-85	-25	0	0	0	0	0	13	13
7,5	MG-H3	132M	MMG-E	132M	1	0	48,5	-85	-25	0	0	0	0	0	11	7
11	MG-H3	160M	MMG-E	160M	-40	0	47,5	-82	-62	0	0	-44	0	0	43	33
15	MG-H3	160L	MMG-E	160L	-15	0	47,5	-82	-62	0	0	0	0	0	42	33
18,5	Siemens IE3	180M	MMG-E	180M	12	0	-20	-28	-14	0	0	0	0	0	25	43
22	Siemens IE3	180L	MMG-E	180L	20	0	-20	-28	-13	0	0	0	0	4	32	33
30	Siemens IE3	200L	MMG-E	200L	31	0	-13	-36	-8	-1	0	0	0	0	19	24
37	Siemens IE3	225S	MMG-E	225S	32	0	-13	-37	-8	-1	0	0	0	0	9	12
45	Siemens IE3	225M	MMG-E	225M	-3	0	-13	-37	-8	-1	0	0	0	0	10	13
55	Siemens IE3	250M	MMG-E	250M	28	0	-46	-73	-17	0	0	0	0	0	18	-115
75	Siemens IE3	280S	MMG-E	280S	10	0	-40	-73	-17	0	0	0	0	0	-7	-37
90	Siemens IE3	280M	MMG-E	280M	-50	0	-40	-73	-17	0	0	0	0	0	-21	-30
110	Siemens IE3	315S	MMG-E	315S	96	0	-32	-54	-19	0	0	0	0	0	151	130
132	Siemens IE3	315M	MMG-E	315M	41	0	-32	-54	-19	0	0	0	0	0	121	85
160	Siemens IE3	315L	MMG-E	315LA	41	0	-32	-54	-19	0	0	0	0	0	137	121
200	Siemens IE3	315L	MMG-E	315LB	-114	0	-32	-54	-19	0	0	0	0	0	36	20
250	Siemens IE3	315L	MMG-E	355M	134	40	155	154	23	-	102	52	38	-7	465	-
315	Siemens IE3	315L	MMG-E	355L	-10	40	155	154	23	-	102	52	38	-7	340	-

IE3, MMG-E, шестиполюсный

P2 [кВт]	Электродвигатели из каталога		Другие электродвигатели		L/LB	H	h4/AD	AG	LL	P	A	B	C	K	Масса [кг]	
50 Гц	Электродвигатель	Типоразмер	Электродвигатель	Типоразмер	[мм]										NK	NB
0,75	Siemens IE3	90S	MMG-E	90S	-12	0	27,5	15	23	0	0	0	0	0	7	8
1,1	Siemens IE3	90L	MMG-E	90L	-2	0	27,5	15	23	0	0	25	0	0	6	7
1,5	Siemens IE3	100L	MMG-E	100L	-21	0	7	-27	-10	-1	0	0	0	0	6	7
2,2	Siemens IE3	112M	MMG-E	112M	56	0	13	-17	-2	0	0	0	0	0	23	23
3	Siemens IE3	132S	MMG-E	132S	14	0	8	-37	-20	6	0	0	0	0	20	15
4	Siemens IE3	132M	MMG-E	132MA	45	0	5,5	-37	-20	0	0	0	0	0	32	27
5,5	Siemens IE3	132M	MMG-E	132MB	35	0	5,5	-37	-20	0	0	0	0	0	44	27
7,5	Siemens IE3	160M	MMG-E	160M	11	0	15	-14	6	0	0	0	0	0	30	28
11	Siemens IE3	160L	MMG-E	160L	6	0	15	-14	6	0	0	0	0	0	37	35
15	Siemens IE3	180L	MMG-E	180L	20	0	-20	-28	-13	0	0	38	0	4	28	40
18,5	Siemens IE3	200L	MMG-E	200LA	56	0	-13	-36	-8	-1	0	0	0	0	24	31
22	Siemens IE3	200L	MMG-E	200LB	31	0	-13	-36	-8	-1	0	0	0	0	45	35
30	Siemens IE3	225M	MMG-E	225M	-3	0	-13	-37	-8	-1	0	25	0	0	112	25
37	Siemens IE3	250M	MMG-E	250M	28	0	-46	-73	-17	0	0	0	0	0	125	43
45	Siemens IE3	280S	MMG-E	280S	10	0	-40	-73	-17	0	0	0	0	0	130	13
55	Siemens IE3	280M	MMG-E	280M	60	0	-40	-73	-17	0	0	51	0	0	118	59
75	Siemens IE3	315S	MMG-E	315S	96	0	-32	-54	-19	0	0	0	0	0	385	169
90	Siemens IE3	315M	MMG-E	315M	41	0	-32	-54	-19	0	0	0	0	0	231	95

IE3, MMG-H3, двухполюсный

P2 [кВт]	Электродвигатели из каталога		Другие электродвигатели		L/LB	H	h4/AD	AG	LL	P	A	B	C	K	Масса [кг]	
	Электродвигатель	Типоразмер	Электродвигатель	Типоразмер											NK	NB
50 Гц																
0,75	MG-H3	80A	MMG-H3	80B	29	0	21	28	28	0	0	0	0	0	2,6	1,7
1,1	MG-H3	80C	MMG-H3	80B	9	0	21	28	28	0	0	0	0	0	3,5	2,4
1,5	MG-H3	90S	MMG-H3	90SA	-24	0	35	-47	7	0	0	0	0	0	0	-1
2,2	MG-H3	90L	MMG-H3	90LA	-39	0	35	-47	7	0	0	0	0	0	-1	-2
3	MG-H3	100L	MMG-H3	100LA	-20	0	35	-47	12	0	0	0	0	0	1	-1
4	MG-H3	112M	MMG-H3	112MA	-47	0	34	-87	12	0	0	0	0	0	-14	-15
5,5	MG-H3	132S	MMG-H3	132SA	-41	0	54	-64	35	0	0	0	0	0	0	-2
7,5	MG-H3	132S	MMG-H3	132SB	9	0	29	-65	3	0	0	38	0	0	-8	-11
11	MG-H3	160M	MMG-H3	160MA	33	0	45	-73	-3	0	0	0	0	0	23	17
15	MG-H3	160M	MMG-H3	160MB	33	0	45	-73	-3	0	0	0	0	0	21	14
18,5	MG-H3	160L	MMG-H3	160L	33	0	45	-73	-3	0	0	0	0	0	24	18
22	MG-H3	180M	MMG-H3	180M	39	0	61	-73	-3	0	0	0	0	0	45	38
30	Siemens IE3	200L	MMG-H3	200LA	59	0	-23	-57	53	0	0	0	0	0	13	-17
37	Siemens IE3	200L	MMG-H3	200LB	34	0	-23	-57	53	0	0	0	0	0	2	-23
45	Siemens IE3	225M	MMG-H3	225MA	2	0	-23	-58	53	0	0	25	0	0	-18	-28
55	Siemens IE3	250M	MMG-H3	250MA	28	0	-38	31	-23	0	0	0	0	0	-3	-23
75	Siemens IE3	280S	MMG-H3	280SA	8	0	-32	31	-23	0	0	0	0	0	5	-15
90	Siemens IE3	280M	MMG-H3	280MA	-50	0	-32	31	-23	0	0	51	0	0	-45	-65
110	Siemens IE3	315S	MMG-H3	315SA	153	0	-15	46	-19	0	0	0	0	0	90	160
132	Siemens IE3	315M	MMG-H3	315MA	98	0	-15	46	-19	0	0	0	0	0	80	80
160	Siemens IE3	315L	MMG-H3	315LA	98	0	-15	46	-19	0	0	51	0	0	110	90
200	Siemens IE3	315L	MMG-H3	315LB	-57	0	-15	46	-19	0	0	51	0	0	10	20

Примечание. Размеры L и h4 относятся к насосу NKG, LB и AD - к насосу NBG.

IE3, MMG-H3, четырёхполюсный

P2 [кВт]	Электродвигатели из каталога		Другие электродвигатели		L/LB	H	h4/AD	AG	LL	P	A	B	C	K	Масса [кг]	
	Электродвигатель	Типоразмер	Электродвигатель	Типоразмер											NK	NB
50 Гц																
0,75	MG-H3	90S	MMG-H3	80B	-21	-10	20	-52	7	0	-15	0	-6	0	4,5	4
1,1	MG-H3	90S	MMG-H3	90SA	-24	0	35	-47	7	0	0	0	0	0	-3	-4
1,5	MG-H3	90L	MMG-H3	90LA	-39	0	35	-47	7	0	0	0	0	0	-1	-2
2,2	MG-H3	100L	MMG-H3	100LA	-20	0	35	-47	12	0	0	0	0	0	3	-2
3	MG-H3	100L	MMG-H3	100LB	-20	0	35	-47	12	0	0	0	0	0	2	0
4	MG-H3	112M	MMG-H3	112MA	-47	0	34	-87	12	0	0	0	0	0	-10	-11
5,5	MG-H3	132S	MMG-H3	132SA	-29	0	29	-65	3	0	0	0	0	0	-9	-9
7,5	MG-H3	132M	MMG-H3	132MA	-41	0	29	-65	3	0	0	0	0	0	-8	-12
11	MG-H3	160M	MMG-H3	160MA	-41	0	45	-73	-3	0	0	-44	0	0	20	13
15	MG-H3	160L	MMG-H3	160LA	-27	0	45	-73	-3	0	0	0	0	0	18	12
18,5	Siemens IE3	180M	MMG-H3	180MA	22	0	-21	-19	46	0	0	0	0	0	10	5
22	Siemens IE3	180L	MMG-H3	180LA	30	0	-21	-19	46	0	0	38	0	0	14	4
30	Siemens IE3	200L	MMG-H3	200LA	34	0	-23	-57	53	0	0	0	0	0	5	-5
37	Siemens IE3	225S	MMG-H3	225SA	37	0	-23	-58	53	0	0	0	0	0	5	-10
45	Siemens IE3	225M	MMG-H3	225MA	2	0	-23	-58	53	0	0	25	0	0	6	-9
55	Siemens IE3	250M	MMG-H3	250MA	28	0	-38	31	-23	0	0	0	0	0	-35	-55
75	Siemens IE3	280S	MMG-H3	280SA	8	0	-32	31	-23	0	0	0	0	0	-45	-75
90	Siemens IE3	280M	MMG-H3	280MA	-50	0	-32	31	-23	0	0	51	0	0	-65	-85
110	Siemens IE3	315S	MMG-H3	315SA	153	0	-15	46	-19	0	0	0	0	0	166	141
132	Siemens IE3	315M	MMG-H3	315MA	98	0	-15	46	-19	0	0	0	0	0	67	27
160	Siemens IE3	315L	MMG-H3	315LA	98	0	-15	46	-19	0	0	51	0	0	85	65
200	Siemens IE3	315L	MMG-H3	315LB	-57	0	-15	46	-19	0	0	51	0	0	10	-20

Примечание. Размеры L и h4 относятся к насосу NKG, LB и AD - к насосу NBG.

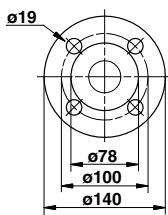
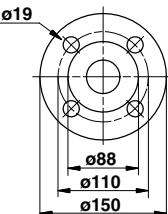
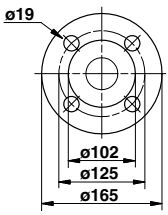
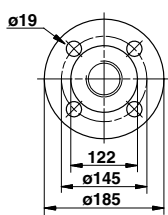
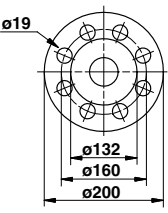
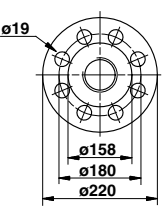
21. Принадлежности

Контрфланцы

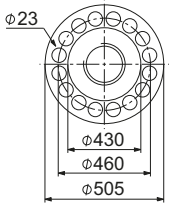
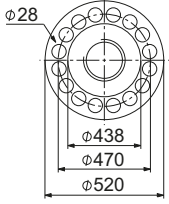
Чугунные насосы

Ответные фланцы чугунных насосов NBG, NBGE и NKG, NKGE изготавливаются из стали.

В комплект входит один контрфланец, одна прокладка из материала, не содержащего асбест, и необходимое количество болтов и гаек.

Контрфланец	Размер фланца	Описание	Рабочее давление [бар] EN 1092-2	Трубное соединение	Номер продукта	
	TM03 0400 5004	DN 32	Резьбовой	10/16	Rp 1 1/4	419901
			Приварной	10/16	32 мм	419902
	TM03 0401 5004	DN 40	Резьбовой	10/16	Rp 1 1/2	429902
			Приварной	10/16	40 мм	429901
	TM03 0402 5004	DN 50	Резьбовой	10/16	Rp 2	339903
			Приварной	10/16	50 мм	339901
	TM03 0403 5004	DN 65	Резьбовой	10/16	Rp 2 1/2	349902
			Приварной	10/16	65 мм	349904
	TM03 2117 3705	DN 80	Резьбовой	10/16	Rp 3	350540
			Приварной	10/16	80 мм	350541
	TM03 0405 5004	DN 100	Резьбовой	10/16	Rp 4	369901
			Приварной	10/16	100 мм	369902

Контрфланец	Размер фланца	Описание	Рабочее давление [бар] EN 1092-2	Трубное соединение	Номер продукта
	TM03 0406 5004 DN 125	Приварной	10/16	125 мм	96414677
	TM03 0407 5004 DN 150	Приварной	10/16	150 мм	96414676
	TM04 4364 5109 DN 200	Приварной	16	200 мм	96691093
	TM03 0270 0807 DN 250	Приварной	10	250 мм	99457575
	TM07 1603 1818 DN 250	Приварной	16	250 мм	96890361
	TM03 0271 0807 DN 300	Приварной	10	300 мм	99457580
	TM07 1588 1818 DN 300	Приварной	16	300 мм	96890401

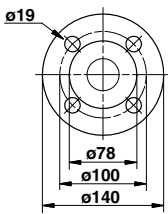
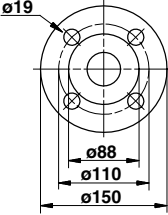
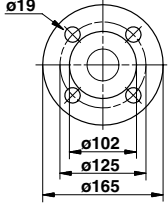
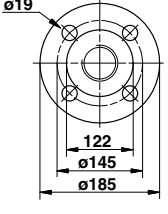
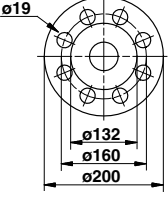
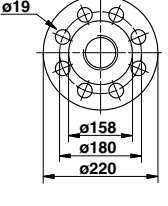
Контрфланец	Размер фланца	Описание	Рабочее давление [бар] EN 1092-2	Трубное соединение	Номер продукта
	TM07 1589 1818 DN 350	Приварной	10	350 мм	99457581
	TM07 1590 1818 DN 350	Приварной	16	350 мм	99457633

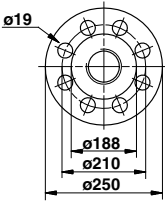
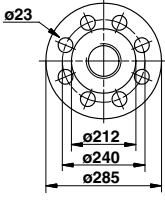
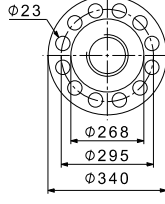
Принадлежности

Насосы из нержавеющей стали


Ответные фланцы насосов NBG, NKGE и NKG, NKGE изготавливаются из нержавеющей стали EN 1.4401 (AISI 316).

В комплект входит один контрфланец, одна прокладка из материала, не содержащего асбест, и необходимое количество болтов и гаек.


Контрфланец	Размер фланца	Описание	Рабочее давление [бар] EN 1092-2	Трубное соединение	Номер продукта
	TM03 0400 5004 DN 32	Резьбовой	10/16	Rp 1 1/4	415304
		Приварной	10/16	32 мм	415305
	TM03 0401 5004 DN 40	Резьбовой	10/16	Rp 1 1/2	425245
		Приварной	10/16	40 мм	425246
	TM03 0402 5004 DN 50	Резьбовой	10/16	Rp 2	335254
		Приварной	10/16	50 мм	335255
	TM03 0403 5004 DN 65	Резьбовой	10/16	Rp 2 1/2	349910
		Приварной	10/16	65 мм	349906
	TM03 2117 3705 DN 80	Резьбовой	10/16	Rp 3	350543
		Приварной	10/16	80 мм	350544
	TM03 0405 5004 DN 100	Резьбовой	10/16	Rp 4	369904
		Приварной	10/16	100 мм	369903

Контрфланец	Размер фланца	Описание	Рабочее давление [бар] EN 1092-2	Трубное соединение	Номер продукта
	TM03 0406 5004 DN 125	Приварной	16	125 мм	96694017
	TM03 0407 5004 DN 150	Приварной	10/16	150 мм	98052936
	TM04 4364 5109 DN 200	Приварной	10	200 мм	98052931

Датчики

Датчик вихревого течения Grundfos VFI ¹	Тип	Диапазон расхода [м ³ /ч]	Трубное соединение	Кольцевое уплотнение		Тип соединения		Номер продукта	
				EPDM	FKM	Чугунный фланец	Фланец из нерж. стали		
 <ul style="list-style-type: none"> • Когерер с датчиком, когерер 1.4408 и датчик 1.4404 • 2 фланца • 5-метровый кабель с соединением M12 на одном конце • Краткое руководство 	VFI 1.3-25 DN32 020 E	1,3 - 25	DN 32	•		•		97686141	
	VFI 1.3-25 DN32 020 F				•		•		97686142
	VFI 1.3-25 DN32 020 E				•			•	97688297
	VFI 1.3-25 DN32 020 F					•		•	97688298
	VFI 2-40 DN40 020 E	2-40	DN 40	•		•		97686143	
	VFI 2-40 DN40 020 F				•		•	97686144	
	VFI 2-40 DN40 020 E				•			•	97688299
	VFI 2-40 DN40 020 F					•		•	97688300
	VFI 3.2-64 DN50 020 E	2-64	DN 50	•		•		97686145	
	VFI 3.2-64 DN50 020 F				•		•	97686146	
	VFI 3.2-64 DN50 020 E				•			•	97688301
	VFI 3.2-64 DN50 020 F					•		•	97688302
	VFI 5.2-104 DN65 020 E	5,2 - 104	DN 65	•		•		97686147	
	VFI 5.2-104 DN65 020 F				•		•	97686148	
	VFI 5.2-104 DN65 020 E				•			•	97688303
	VFI 5.2-104 DN65 020 F					•		•	97688304
	VFI 8-160 DN80 020 E	8-160	DN 80	•		•		97686149	
	VFI 8-160 DN80 020 F				•		•	97686150	
	VFI 8-160 DN80 020 E				•			•	97688305
	VFI 8-160 DN80 020 F					•		•	97688306
VFI 12-240 DN100 020 E	12-240	DN 100	•		•		97686151		
VFI 12-240 DN100 020 F				•		•	97686152		
VFI 12-240 DN100 020 E				•			•	97688308	
VFI 12-240 DN100 020 F					•		•	97688309	

¹ Дополнительную информацию по датчику можно найти в Grundfos Product Center.

Датчик перепада давления Grundfos DPI	Описание комплекта	Номер продукта в спецификации ²	Напор [бар]	Номер продукта
	• 1 датчик с экранированным кабелем длиной 0,9 м, соединения 7/16"	96985439	0 - 0,6	96611522
	• 1 оригинальный кронштейн DPI (для настенного монтажа)	96985440	0 - 1,0	96611523
	• 1 кронштейн Grundfos (для монтажа на корпусе электродвигателя)	96985441	0 - 1,6	96611524
	• винты для установки датчика на кронштейн и электродвигатель	96985464	0 - 2,5	96611525
	• 3 капиллярные трубки (короткие/длинные)	96985465	0 - 4,0	96611526
	• 2 фитинга (1/4" - 7/16")	96985466	0 - 6,0	96611527
			96985466	0 - 10

² **Примечание.** Выберите датчик перепада давления так, чтобы максимальное допустимое давление датчика было выше, чем максимальный перепад давления в насосе.

Внешние датчики Grundfos

Датчик	Тип	Поставщик	Диапазон измерений [бар]	Выход датчика [мА]	Электропитание [В пост. тока]	Технологическое соединение	Номер продукта
Датчик давления	RPI	Grundfos	0 - 0,6	4-20	12-30	G 1/2	97748907
			0 - 1,0				97748908
			0 - 1,6				97748909
			0 - 2,5				97748910
			0 - 4,0				97748921
			0 - 6,0				97748922
			0-12				97748923
			0-16				97748924

Интерфейс датчика SI 001 PSU ³	Описание	Номер продукта
---	----------	----------------



Датчики Grundfos Direct Sensors™, тип SI 001 PSU, являются внешним источником электропитания для VFI, DPI и других датчиков с напряжением питания 24 В пост. тока. Они используются, если длина кабеля между трансмиттером и регулятором составляет более 30 м.

96915820

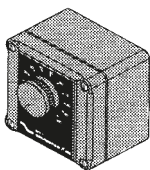
³ По дальнейшей информации об интерфейсе датчика PSU смотрите Руководство по монтажу и эксплуатации "SI 001 PSU - интерфейс датчика", номер публикации 96944355, или Краткое руководство, номер публикации 96944356.

Датчик давления Danfoss в комплекте	Напор [бар]	Номер продукта
<ul style="list-style-type: none"> Соединение: G 1/2 A (DIN 16288 - B6kt) Подключение электрооборудования: Штекер (DIN 43650) 	0 - 2,5	96478188
	0-4	91072075
	0-6	91072076
	0-10	91072077
	0-16	91072078
<ul style="list-style-type: none"> Датчик давления MBS 3000 с экранированным кабелем длиной 2 м Соединение: G 1/4 A (DIN 16288 - B6kt) 5 кабельных зажимов (черные) Руководство по сборке PT (00400212) 	0 - 2,5	405159
	0-4	405160
	0-6	405161
	0-10	405162
	0-16	405163

	Тип	Поставщик	Диапазон измерений	Номер продукта
Расходомер	SITRANS F M MAGFLO MAG 5100 W	Siemens	1-5 м³/ч (DN 25)	ID8285
Расходомер	SITRANS F M MAGFLO MAG 5100 W	Siemens	3-10 м³/ч (DN 40)	ID8286
Расходомер	SITRANS F M MAGFLO MAG 5100 W	Siemens	6-30 м³/ч (DN 65)	ID8287
Расходомер	SITRANS F M MAGFLO MAG 5100 W	Siemens	20-75 м³/ч (DN 100)	ID8288
Датчик температуры	TTA (0) 25	Carlo Gavazzi	0-25 °C	96432591
Датчик температуры	TTA (-25) 25	Carlo Gavazzi	от -25 до +25 °C	96430194
Датчик температуры	TTA (50) 100	Carlo Gavazzi	50-100 °C	96432592
Датчик температуры	TTA (0) 150	Carlo Gavazzi	0-150 °C	96430195
Принадлежности для датчика температуры. Все оснащены соединением 1/2 RG.	Защитная трубка Ø 9 x 50 мм	Carlo Gavazzi		96430201
	Защитная трубка Ø 9 x 100 мм	Carlo Gavazzi		96430202
	Втулка разрезного кольца	Carlo Gavazzi		96430203
Датчик температуры окружающей среды	WR 52	tmg (DK: Plesner)	от -50 до +50 °C	ID8295
Датчик перепада температур	ETSD	Honsberg	0-20 °C	96409362
Датчик перепада температур	ETSD	Honsberg	0-50 °C	96409363

Примечание. Все датчики с выходным сигналом 4/20 мА.

Потенциометр



Потенциометр предназначен для настройки установленного значения и пуска/останова насоса.

Изделие	Номер продукта
Внешний потенциометр в корпусе для настенного монтажа	625468

Grundfos GO

Пульт дистанционного управления Grundfos GO используется для беспроводной инфракрасной или радиосвязи с насосами.

Решение Grundfos GO доступно в различных исполнениях. Варианты исполнений описаны ниже.

MI 301

MI 301 представляет собой модуль со встроенной инфракрасной и радиосвязью. Модуль MI 301 может использоваться совместно со смартфонами на базе Android или iOS с подключением по Bluetooth. Устройство MI 301 оснащено встроенной литий-ионной аккумуляторной батареей, которую необходимо заряжать отдельно.



TM05 3890 1712

Рис. 96 MI 301

Комплект поставки включает:

- Grundfos MI 301
- чехол;
- зарядное устройство;
- краткое руководство.

Номера продуктов

Исполнение Grundfos GO	Номер продукта
Grundfos MI 301	98046408

Совместимые модули

Производитель	Модель	Операционная система	MI 301
Apple	iPod touch 4G	iOS 5.0 или более поздняя	•
	iPhone 4, 4S		•
	iPod touch 5G	iOS 6.0 или более поздняя	•
	iPhone 5		•
HTC	Desire S	Android 2.3.3 или более поздняя	•
	Sensation	Android 2.3.4 или более поздняя	•
	Galaxy S II	поздняя	•
Samsung	Galaxy Nexus	Android 4.0 или более поздняя	•
LG	Google Nexus 4	Android 4.2 или более поздняя	•

Примечание. Не указанные в данной таблице устройства на базе Android или iOS также могут работать, но официально не протестированы компанией Grundfos.

Интерфейсные блоки передачи данных CIU



GRA6118

Рис. 97 Блок передачи данных Grundfos CIU

Интерфейсный блок передачи данных CIU предназначен для передачи данных и обмена данными между Е-насосами и системой управления. В состав блока CIU входит встроенный источник питания 24-240 В пост. / перем. тока и модуль CIM. Его можно устанавливать на DIN-рейке или крепить к стене.

Предлагаемый перечень блоков CIU:

Описание	Протокол Fieldbus	Номер продукта
CIU 100	LONWorks для насосов	96753735
CIU 150	PROFIBUS DP	96753081
CIU 200	Modbus RTU	96753082
CIU 250*	GSM	96787106
CIU 270*	GRM	96898819
CIU 300	BACnet MS/TP	96893769
CIU 500	Ethernet, BACnet IP	
CIU 500	Ethernet, Modbus TCP	
CIU 500	Ethernet, PROFINET IO	96753894
CIU 500	Ethernet, GRM IP	
CIU 500	Ethernet, EtherNet/IP	
CIU 900	Блок CIU без CIM-модуля	99448387
CIU 901	Блок CIU только с IO 270	99448389

* Антенна не входит в комплект. См. *Антенны и батарея*.

Дополнительную информацию об обмене данными через блоки CIU и о протоколах fieldbus смотрите в документации к блокам CIU в Grundfos Product Center.

Модули передачи данных CIM



GRA6121

Рис. 98 Модуль передачи данных Grundfos CIM

Модули CIM обеспечивают передачу эксплуатационных данных, таких как измеренные показатели и установленные значения, между Е-насосами с электродвигателями мощностью 11-22 кВт и системой управления зданием. Модули CIM являются модулями расширения для обмена данными и устанавливаются непосредственно в клеммную коробку.

Примечание. Модули CIM должны устанавливаться только авторизованным персоналом.

Перечень предлагаемых модулей CIM:

Изделие	Описание	Номер продукта
CIM 100	LONWorks для насосов	96824797
CIM 110	LONWorks для систем из нескольких насосов	96824798
CIM 150	PROFIBUS DP	96824793
CIM 200	Modbus RTU	96824796
CIM 250*	GSM	96824795
CIM 260-EU*	сотовая связь 3G/4G	99439302
CIM 260-US*	сотовая связь 3G/4G	99439306
CIM 270*	GRM	96898815
CIM 280-EU*	GiC/GRM 3G/4G	99439724
CIM 280-US*	GiC/GRM 3G/4G	99439725
CIM 300	BACnet MS/TP	96893770
CIM 500	Ethernet, BACnet IP	
CIM 500	Ethernet, Modbus TCP	
CIM 500	Ethernet, PROFINET IO	98301408
CIM 500	Ethernet, GRM IP	
CIM 500	Ethernet, EtherNet/IP	

* Антенна не входит в комплект. См. *Антенны и батарея*.

Дополнительную информацию об обмене данными через модули CIM и о протоколах fieldbus смотрите в документации к модулям CIM в Grundfos Product Center.

Антенны и батарея

Описание	Номер продукта
Антенна для установки на крыше для CIM/CIU 250/270	97631956
Настольная антенна для CIM/CIU 250/270	97631957
Антенна (стержень) 3G/4G для CIM 260/280	99043061
Антенна (шайба) 3G/4G для CIM 260/280	99518079
Батарея CIM 250	99499908

Фильтр ЭМС

ЭМС (электромагнитная совместимость по EN 61800-3)

Мощность электродвигателя [кВт]		Помехозащита / помехоустойчивость
2 полюса	4 полюса	
0,37	0,37	
0,55	0,55	Помехозащита
0,75	0,75	Электродвигатели могут быть установлены в жилых районах (первый уровень)
1,1	1,1	неограниченного распространения, что соответствует CISPR11, группе 1, классу В.
1,5	1,5	
2,2	2,2	
3,0	3,0	Помехоустойчивость
4,0	4,0	Электродвигатели отвечают требованиям относительно условий эксплуатации первого и второго уровня.
5,5	-	
7,5	-	
-	5,5	Помехозащита
-	7,5	Данные электродвигатели относятся к категории С3, что соответствует CISPR11, группе 2, классу А, и устанавливаются в промышленных районах (второй уровень).
11	11	
15	15	При оснащении внешнего фильтра ЭМС Grundfos, электродвигатели относятся к категории С2, что соответствует CISPR11, группе 1, классу А, и могут быть установлены в жилых районах (первый уровень).
18,5	18,5	
22	-	



TM02 9198 1203

Рис. 99 Фильтр ЭМС

Фильтр ЭМС для жилых зон поставляется в полном комплекте, готовом к установке.

Изделие	Номер продукта
Фильтр ЭМС (5,5 кВт и 7,5 кВт, 4-полюсный)	96041047
Фильтр ЭМС (11-22 кВт)	96478309

Регулировочные прокладки

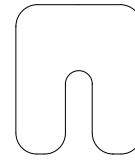


Рис. 100 Регулировочная прокладка

Регулировочные прокладки предназначены для регулировки высоты электродвигателя при центровке насоса и электродвигателя.

Изделие	Номер продукта
Небольшой ящик (180 шт.)	96659156
Большой ящик (360 шт.)	96659157

В каждом ящике находится три типа регулирующих прокладок:

Тип 1: 55x50 мм, 15 мм паз.

Тип 2: 75x70 мм, 23 мм паз.

Тип 3: 90x80 мм, 32 мм паз.

Каждому типоразмеру прокладок соответствуют 6 ипов толщины: 0,05; 0,1; 0,2; 0,5; 0,7; 1 мм.

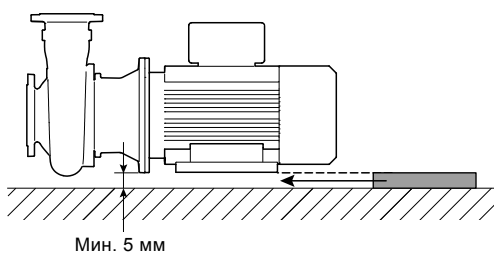
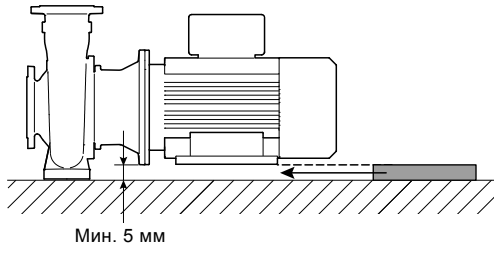
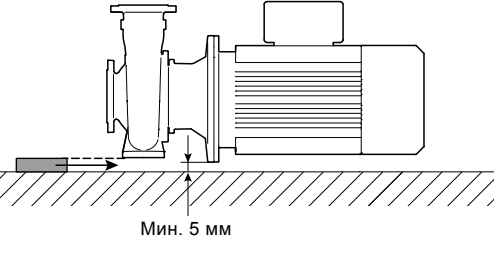
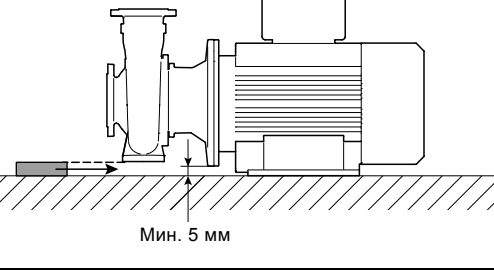
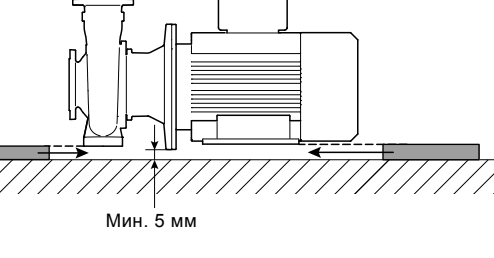
В небольшом ящике содержится 10 штук каждой из перечисленных прокладок, в большом ящике - по 20 штук. За дополнительными прокладками следует обращаться в службу сервиса.

TM04 3264 0908

Юстировочные пластины (NBG)

Стальные юстировочные пластины могут быть использованы для выравнивания разницы по высоте между корпусом насоса и электродвигателем. Пластины устанавливаются горизонтально под электродвигателем и/или насосной частью.

Юстировочные пластины

№	Положение
1a	 <p>Мин. 5 мм</p> <p style="text-align: right;">TM05 1458 2711</p>
1b	 <p>Мин. 5 мм</p> <p style="text-align: right;">TM05 1459 2711</p>
2a	 <p>Мин. 5 мм</p> <p style="text-align: right;">TM05 1462 2711</p>
2b	 <p>Мин. 5 мм</p> <p style="text-align: right;">TM05 1460 2711</p>
3	 <p>Мин. 5 мм</p> <p style="text-align: right;">TM05 1461 2711</p>

Условные обозначения юстировочных пластин

№	Описание
1a	Юстировочные пластины под электродвигателем
1b	
2a	Юстировочные пластины под насосной частью
2b	
3	Юстировочные пластины под электродвигателем и насосной частью

Рамы-основания

Для более надежной и качественной установки насоса рекомендуется использовать раму-основание. Рама-основание устанавливается между фундаментом и пластинами.

При заказе рамы-основания предоставляются необходимые болты, гайки и шайбы для крепления насоса. Болты для крепления рамы к фундаменту заказываются отдельно.

Номера продуктов

На фирменной табличке насоса указан номер юстировочной пластины.

В таблице на следующих страницах указаны номера продуктов, относящиеся к юстировочным пластинам. Необходимо заказывать два продукта из списка, поскольку насос/электродвигатель должен поддерживаться с обеих сторон.

Примечание. Болты, шайбы и гайки не поставляются вместе с юстировочными пластинами.

Если у корпуса насоса имеются лапы и указаны два варианта исполнения, то необходимо выбрать вариант с юстировочными пластинами.

Если сочетания насос/двигатель нет в списке, обратитесь в представительство Grundfos.

NBG, 2900 об/мин, 50 Гц

Тип насоса	P2 [кВт]	Высота с юстировочными пластинами	Номер юстировочной пластины*		Юстировочные пластины насоса и/или электродвигателя доступны для электродвигателей, отмеченных "x"								
					Е- двигатель	Стандартный электродвигатель							
						MGE	MG	Siemens	MMG-E		MMG-G		MMG-H
									IE3	IE3	IE1	IE2	
50-32-125	3	137	96735813	-			x		x	x			x
50-32-160	5,5	157	96735813	-			x		x	x			x
50-32-200	11	185	96735813	95921203			x		x	x	x		x
50-32-250	11	185	95040657	95921203			x		x	x	x		x
50-32-250	15	185	95040657	95921203			x		x	x	x		x
50-32-250	15	185	95040657	95921206									x
65-40-200	11	185	-	95921203			x		x	x	x		x
65-40-200	15	185	-	95921203			x		x	x	x		x
65-40-200	15	185	-	95921206									x
65-40-250	11	185	-	95921203			x		x	x	x		x
65-40-250	15	185	-	95921203			x		x	x	x		x
65-40-250	15	185	-	95921206									x
65-40-250	18,5	185	-	95921206			x		x	x	x		x
65-40-250	30	205	95040665	95040707			x						x
65-40-250	30	205	-	95040707			x		x	x	x		x
65-40-315	22	200	-	95921205			x			x	x		x
65-40-315	22	260	97975653	95921256					x				
65-40-315	30	205	95040657	95040707			x		x	x	x		x
65-40-315	37	205	95040657	95040707			x		x	x	x		x
65-40-315	45	230	95040667	95040707			x		x	x	x		x
65-50-125	3	137	96735813	-			x		x	x			x
65-50-125	4	137	96735813	-			x		x	x			x
65-50-125	5,5	162	97975651	-			x		x	x			x
65-50-160	5,5	157	96735813	-			x		x	x			x
65-50-160	7,5	157	96735813	-			x		x	x			x
65-50-160	11	182	97975651	97975652			x		x	x	x		x
80-50-200	11	185	-	95921203			x		x	x	x		x
80-50-200	15	185	-	95921203			x		x	x	x		x
80-50-200	15	185	-	95921206									x
80-50-200	18,5	185	-	95921206			x		x	x	x		x
80-50-250	15	185	-	95921203			x		x	x	x		x
80-50-250	15	185	-	95921206									x
80-50-250	18,5	185	-	95921206			x		x	x	x		x
80-50-250	30	205	95040665	95040707			x						x
80-50-250	30	205	-	95040707			x		x	x	x		x
80-50-250	37	205	95040665	95040707			x						x
80-50-250	37	205	-	95040707			x		x	x	x		x
80-50-315	30	225	-	95921208			x		x	x	x		x
80-50-315	37	225	-	95921208			x		x	x	x		x
80-50-315	45	230	95040657	95040707			x		x	x	x		x
80-50-315	55	285	97975653	95921213			x		x				x
80-50-315	55	285	97975653	95921226						x	x		
80-65-125	5,5	157	96735813	-			x		x	x			x
80-65-125	7,5	157	96735813	-			x		x	x			x
80-65-160	11	185	96735813	95921203			x						
80-65-160	11	185	-	95921203					x	x	x		x
80-65-160	15	185	-	95921203			x		x	x	x		
80-65-160	15	185	-	95921206									x
100-65-200	11	185	-	95921203					x	x	x		x
100-65-200	15	185	-	95921203			x		x	x	x		
100-65-200	15	185	-	95921206									x
100-65-200	18,5	185	-	95921206			x		x	x	x		x
100-65-200	30	205	95040665	95040707			x						
100-65-200	30	205	-	95040707			x		x	x	x		x
100-65-200	37	205	95040665	95040707			x						
100-65-200	37	205	-	95040707			x		x	x	x		x
100-65-250	30	205	95040668	95040707			x		x	x	x		x
100-65-250	37	205	95040668	95040707			x		x	x	x		x
100-65-250	45	235	95040715	95921210			x		x	x	x		x
100-65-250	55	300	97975654	95921214			x		x				x
100-65-250	55	300	97975654	-						x	x		
100-65-250	75	300	97975654	95921214						x	x		
100-65-250	75	300	97975654	95921216			x		x				x
100-65-315	55	285	97975655	95921213			x		x				x
100-65-315	55	285	97975655	95921226						x	x		
100-65-315	75	285	97975655	95921213						x	x		
100-65-315	75	285	97975655	95921215			x		x				x
100-65-315	90	285	97975655	95921215						x	x		

Тип насоса	P2 [кВт]	Высота с юстировочными пластинами	Номер юстировочной пластины*		Юстировочные пластины насоса и/или электродвигателя доступны для электродвигателей, отмеченных "x"							
			Юстировочная пластина под насосную часть	Юстировочная пластина под электродвигатель	Е-двигатель	Стандартный электродвигатель						
					MGE	MG	Siemens	MMG-E	MMG-G	MMG-H		
			IE3	IE3	IE3	IE1	IE2	IE1	IE2	IE2 /IE3		
100-65-315	90	285	97975655	95921217			x		x			x
100-65-315	110	285	97975655	95921217						x	x	
100-65-315	110	345	97975656	95921219			x		x			x
100-80-125	11	185	95040665	95921203			x		x	x	x	x
100-80-160	11	185	-	95921203			x		x	x	x	x
100-80-160	15	185	95040665	95921203		x						
100-80-160	15	185	-	95921203		x	x		x	x		
100-80-160	15	185	-	95921206								x
100-80-160	18,5	185	-	95921206			x		x	x	x	x
125-80-160	11	185	-	95921203			x		x	x	x	x
125-80-160	15	185	-	95921203			x		x	x		
125-80-160	15	185	-	95921206								x
125-80-160	18,5	185	-	95921206	x		x		x	x	x	x
125-80-160	30	205	95040665	95040707			x					
125-80-160	30	205	-	95040707			x		x	x	x	x
125-80-200	30	205	95040665	95040707			x		x	x	x	x
125-80-200	37	205	95040665	95040707			x		x	x	x	x
125-80-200	45	230	95921123	95040707			x		x	x	x	x
125-80-200	55	280	97975657	95921212			x		x			x
125-80-200	55	280	97975657	-						x	x	
125-80-250	45	230	95040668	95040707			x		x	x	x	x
125-80-250	55	285	97975655	95921213			x		x			x
125-80-250	55	285	97975655	95921226						x	x	
125-80-250	75	285	97975655	95921213						x	x	
125-80-250	75	285	97975655	95921215			x		x			x
125-80-250	90	285	97975655	95921215						x	x	
125-80-250	90	285	97975655	95921217			x		x			x
125-80-315	90	285	95040715	95921215						x	x	
125-80-315	90	285	95040715	95921217			x		x			x
125-80-315	110	285	95040715	95921217						x	x	
125-80-315	110	350	97975654	95921220			x		x			x
125-80-315	132	350	97975654	95921223			x		x			x
125-80-315	132	350	97975654	-						x	x	
125-80-315	160	350	97975654	95921223					x			x
125-80-315	160	350	97975654	95921225			x					
125-80-315	160	350	97975654	-						x	x	
125-100-160	22	200	-	95921205			x			x	x	
125-100-160	22	260	97975655	95921256					x			
125-100-160	30	205	95040668	95040707			x		x	x	x	x
125-100-160	37	205	95040668	95040707			x		x	x	x	x
125-100-200	30	205	95040668	95040707			x		x	x	x	x
125-100-200	37	205	95040668	95040707			x		x	x	x	x
125-100-200	45	235	95040715	95921210			x		x	x	x	x
125-100-200	55	300	97975654	95921214			x		x			x
125-100-200	55	300	97975654	-						x	x	
125-100-200	75	300	97975654	95921214						x	x	
125-100-200	75	300	97975654	95921216			x		x			x
125-100-250	55	285	97975655	95921213			x		x			x
125-100-250	55	285	97975655	95921226						x	x	
125-100-250	75	285	97975655	95921213						x	x	
125-100-250	75	285	97975655	95921215			x		x			x
125-100-250	90	285	97975655	95921215						x	x	
125-100-250	90	285	97975655	95921217			x		x			x
125-100-250	110	285	97975655	95921217						x	x	
125-100-250	110	345	97975656	95921219			x		x			x
125-100-250	132	345	97975656	95921222			x		x			x
125-100-250	132	345	97975656	-						x	x	
125-100-315	110	285	95040715	95921217						x	x	
125-100-315	110	350	97975654	95921220			x		x			x
125-100-315	132	350	97975654	95921223			x		x			x
125-100-315	132	350	97975654	-						x	x	
125-100-315	160	350	97975654	95921223					x			x
125-100-315	160	350	97975654	95921225			x					
125-100-315	160	350	97975654	-						x	x	
125-100-315	200	350	97975654	95921223					x			x
125-100-315	200	350	97975654	95921225			x					
125-100-315	200	350	97975654	-						x	x	
150-125-200	45	250	-	95921209			x		x	x	x	x
150-125-200	45	285	95040715	95921260								
150-125-200	55	285	95040715	95921213			x		x			x

Тип насоса	P2 [кВт]	Высота с юстировочными пластинами	Номер юстировочной пластины*		Юстировочные пластины насоса и/или электродвигателя доступны для электродвигателей, отмеченных "x"									
			Юстировочная пластина под насосную часть	Юстировочная пластина под электродвигатель	E- двигатель	Стандартный электродвигатель								
						MGE IE3	MG IE3	Siemens IE3	MMG-E IE1 IE2	MMG-G IE1 IE2	MMG-H IE2 /IE3			
150-125-200	55	285	95040715	95921226						x	x			
150-125-200	75	285	95040715	95921213								x	x	
150-125-200	75	285	95040715	95921215				x		x				x
150-125-200	90	285	95040715	95921215								x	x	
150-125-200	90	285	95040715	95921217				x		x				x
150-125-200	110	285	95040715	95921217								x	x	
150-125-200	110	350	97975654	95921220				x		x				x
150-125-250	90	285	95040715	95921215								x	x	
150-125-250	90	285	95040715	95921217				x		x				x
150-125-250	110	285	95040715	95921217								x	x	
150-125-250	110	350	97975654	95921220				x		x				x
150-125-250	132	350	97975654	95921223				x		x				x
150-125-250	132	350	97975654	-								x	x	
150-125-250	160	350	97975654	95921223						x				x
150-125-250	160	350	97975654	95921225				x						
150-125-250	160	350	97975654	-								x	x	
150-125-250	200	350	97975654	95921223						x				x
150-125-250	200	350	97975654	95921225				x						
150-125-250	200	350	97975654	-								x	x	
150-125-315	132	340	97975658	95921221				x		x				x
150-125-315	132	340	97975658	-								x	x	
150-125-315	160	340	97975658	95921221						x				x
150-125-315	160	340	97975658	95921224				x						
150-125-315	160	340	97975658	-								x	x	
150-125-315	200	340	97975658	95921221						x				x
150-125-315	200	340	97975658	95921224				x						
150-125-315	200	340	97975658	-								x	x	
200-150-200	75	280	-	95921212								x	x	
200-150-200	110	340	97975658	95921218				x		x				x
200-150-250	132	340	97975658	95921221				x		x				x
200-150-250	132	340	97975658	-								x	x	
200-150-250	160	340	97975658	95921221						x				x
200-150-250	160	340	97975658	95921224				x						
200-150-250	160	340	97975658	-								x	x	
200-150-250	200	340	97975658	95921221						x				x
200-150-250	200	340	97975658	95921224				x						
200-150-250	200	340	97975658	-								x	x	
200-150-315.1	160	355	95040719	98189151				x	x	x				x
200-150-315.1	160	355	95040719	98189139								x	x	
200-150-315.1	200	355	95040719	98189151				x	x	x				x
200-150-315.1	200	355	95040719	98189139								x	x	
200-150-315.2	160	335	95040719	98189151				x	x	x				x
200-150-315.2	160	335	95040719	98189139								x	x	
200-150-315.2	200	335	95040719	98189151				x	x	x				x
200-150-315.2	200	335	95040719	98189139								x	x	
200-150-315	160	335	95040720	97994327				x						
200-150-315	160	335	95040720	-						x	x			x
200-150-315	200	335	95040720	97994327				x						
200-150-315	200	335	95040720	-						x	x			x

* Необходимо заказывать два продукта из списка, поскольку насос/электродвигатель должен поддерживаться с обеих сторон.

NBG, 1450 об/мин, 50 Гц

Тип насоса	P2 [кВт]	Высота с юстировочными пластинами	Номер юстировочной пластины*		Юстировочные пластины насоса и/или электродвигателя доступны для электродвигателей, отмеченных "x"						
			Юстировочная пластина под насосную часть	Юстировочная пластина под электродвигатель	Е-двигатель	Стандартный электродвигатель					
					MGE	MG	Siemens	MMG-E	MMG-G	MMG-H	
IE1	IE3	IE3	IE2	IE1	IE2	IE2 /IE3					
80-50-315	11	240	95040662	95921247			x	x	x	x	x
80-50-315	11	240	95040662	95921253		x					
100-65-315	11	240	95040671	95921247			x	x	x	x	x
100-65-315	11	240	95040671	95921253		x					
100-65-315	15	240	95040671	95921253		x	x	x	x	x	x
125-80-250	11	240	95040671	95921247			x	x	x	x	x
125-80-250	11	240	95040671	95921253		x					
125-80-315	11	260	95040670	95921249			x	x	x	x	x
125-80-315	11	260	95040670	95921255		x					
125-80-315	15	260	95040670	95921255		x	x	x	x	x	x
125-80-315	18,5	260	95040670	95921251			x	x	x	x	x
125-80-315	22	260	95040670	95921251			x				
125-80-315	22	260	95040670	95921256				x	x	x	x
125-80-400	18,5	280	-	95921252			x	x	x	x	x
125-80-400	22	280	-	95921252			x				
125-80-400	22	280	-	95921257				x	x	x	x
125-80-400	30	300	95040712	95921263			x	x	x	x	x
125-80-400	37	285	95040668	95921260			x	x	x	x	x
125-80-400	45	280	-	98042221				x	x	x	x
125-80-400	45	285	95040668	95921260			x				
125-100-200	11	200	-	95921246			x	x	x	x	x
125-100-200	11	200	-	98283087		x					
125-100-250	11	240	95040671	95921247			x	x	x	x	x
125-100-250	11	240	95040671	95921253		x					
125-100-250	15	240	95040671	95921253		x	x	x	x	x	x
125-100-315	15	260	95040670	95921255		x	x	x	x	x	x
125-100-315	18,5	260	95040670	95921251			x	x	x	x	x
125-100-315	22	260	95040670	95921251			x				
125-100-315	22	260	95040670	95921256				x	x	x	x
125-100-315	30	260	95040670	95921262			x	x	x	x	x
125-100-400	22	280	-	95921252			x				
125-100-400	22	280	-	95921257				x	x	x	x
125-100-400	30	300	95040720	95921263			x	x	x	x	x
125-100-400	37	285	95040718	95921260			x	x	x	x	x
125-100-400	45	280	-	98042221				x	x	x	x
125-100-400	45	285	95040718	95921260			x				
125-100-400	55	280	-	95921212			x	x			x
125-100-400	55	305	95921299	98042221					x	x	
150-125-200	11	260	95040670	95921249			x	x	x	x	x
150-125-200	11	260	95040670	95921255		x					
150-125-200	15	260	95040670	95921255		x	x	x	x	x	x
150-125-250	11	260	95040670	95921249			x	x	x	x	x
150-125-250	11	260	95040670	95921255		x					
150-125-250	15	260	95040670	95921255		x	x	x	x	x	x
150-125-250	18,5	260	95040670	95921251			x	x	x	x	x
150-125-250	22	260	95040670	95921251			x				
150-125-250	22	260	95040670	95921256				x	x	x	x
150-125-250	30	260	95040670	95921262			x	x	x	x	x
150-125-315	18,5	280	-	95921252	x		x	x	x	x	x
150-125-315	22	280	-	95921252			x				
150-125-315	22	280	-	95921257				x	x	x	x
150-125-315	30	300	95040720	95921263			x	x	x	x	x
150-125-315	37	285	95040718	95921260			x	x	x	x	x
150-125-315	45	280	-	98042221				x	x	x	x
150-125-315	45	285	95040718	95921260			x				
150-125-400	37	325	95040719	95921261			x	x	x	x	x
150-125-400	45	325	95040719	95921261			x				
150-125-400	45	325	95040719	95921273				x	x	x	x
150-125-400	55	315	-	97975659			x	x			x
150-125-400	55	350	95921301	95921273					x	x	
150-125-400	75	315	-	95921265			x	x			x
150-125-400	75	315	-	97975659					x	x	
150-125-400	90	315	-	95921265			x				
150-125-400	90	315	-	95921268				x			x
150-125-500	55	400	-	98042212			x	x			x
150-125-500	55	400	-	98042234					x	x	
150-125-500	75	400	-	95921282			x	x			x

Тип насоса	P2 [кВт]	Высота с юстировочными пластинами	Номер юстировочной пластины*		Юстировочные пластины насоса и/или электродвигателя доступны для электродвигателей, отмеченных "x"						
			Юстировочная пластина под насосную часть	Юстировочная пластина под электродвигатель	Е-двигатель	Стандартный электродвигатель					
					MGE	MG	Siemens	MMG-E	MMG-G	MMG-H	
IE1	IE3	IE3	IE2	IE1	IE2	IE2 /IE3					
150-125-500	75	400	-	98042212					x	x	
150-125-500	90	400	-	95921282				x	x		
150-125-500	90	400	-	95921283					x		x
150-125-500	110	400	-	95921283					x		
150-125-500	110	400	-	98042216			x	x			x
150-125-500	132	400	-	98042220				x			x
150-125-500	132	435	95921301	95921270			x				
150-125-500	160	400	-	98042220			x	x			x
200-150-200	11	300	95040720	95921248			x	x	x	x	x
200-150-200	11	300	95040720	95921254			x				
200-150-200	15	300	95040720	95921254			x	x	x	x	x
200-150-250	15	300	95040720	95921254			x	x	x	x	x
200-150-250	18,5	280	-	95921252			x	x	x	x	x
200-150-250	22	280	-	95921252			x				
200-150-250	22	280	-	95921257				x	x	x	x
200-150-250	30	300	95040720	95921263			x	x	x	x	x
200-150-250	37	285	95040718	95921260			x	x	x	x	x
200-150-250	45	280	-	98042221				x	x	x	x
200-150-250	45	285	95040718	95921260			x				
200-150-315.1	18,5	320	95040718	98189154	x		x	x	x	x	x
200-150-315.1	22	320	95040718	95921285			x	x	x	x	x
200-150-315.1	30	320	95040718	95921287			x	x	x	x	x
200-150-315.1	37	325	95921120	95921059			x	x	x	x	x
200-150-315.1	45	325	95921120	95921061			x				x
200-150-315.1	45	325	95921120	95921073				x	x	x	
200-150-315.1	55	315	-	97975659			x	x			x
200-150-315.1	55	350	95921301	95921273					x	x	
200-150-315.2	22	320	95040718	95921285			x	x	x	x	x
200-150-315.2	30	320	95040718	95921287			x	x	x	x	x
200-150-315.2	37	325	95921120	95921059			x	x	x	x	x
200-150-315.2	45	325	95921120	95921061			x				
200-150-315.2	45	325	95921120	95921073				x	x	x	x
200-150-315.2	55	315	-	97975659			x	x			x
200-150-315.2	55	350	95921301	95921273					x	x	
200-150-315.2	75	315	-	95921265			x	x			x
200-150-315.2	75	315	-	97975659					x	x	
200-150-315	37	325	95040719	95921261			x	x	x	x	x
200-150-315	45	325	95040719	95921261			x				
200-150-315	45	325	95040719	95921273				x	x	x	x
200-150-315	55	315	-	97975659			x	x			x
200-150-315	55	350	95921301	95921273					x	x	
200-150-315	75	315	-	95921265			x	x			x
200-150-315	75	315	-	97975659					x	x	
200-150-315	90	315	-	95921265			x		x		
200-150-315	90	315	-	95921268				x			x
200-150-400	55	315	-	97975659			x	x			x
200-150-400	55	350	95921301	95921273					x	x	
200-150-400	75	315	-	95921265			x	x			x
200-150-400	75	315	-	97975659					x	x	
200-150-400	90	315	-	95921265			x		x		
200-150-400	90	315	-	95921268				x			x
200-150-400	110	315	-	95921268					x		
200-150-400	110	335	95040720	97994325			x	x			x
200-150-400	132	335	95040720	97994327				x			x
200-150-400	132	335	95040720	-			x		x	x	
200-150-400	160	335	95040720	97994327			x	x			x
200-150-400	160	335	95040720	-					x	x	
200-150-500	132	400	-	98042220				x			x
200-150-500	132	435	95921301	95921270			x				
200-150-500	160	400	-	98042220			x	x			x
200-150-500	200	400	-	98042220			x	x			x
250-200-400	37	400	-	98042208			x	x	x	x	x
250-200-400	45	400	-	98042208			x				
250-200-400	45	400	-	98042233				x	x	x	x
250-200-400	55	400	-	98042212			x	x			x
250-200-400	55	400	-	98042234					x	x	
250-200-400	75	400	-	95921282			x	x			x
250-200-400	75	400	-	98042212					x	x	
250-200-400	90	400	-	95921282			x		x		

Тип насоса	P2 [кВт]	Высота с юстировочными пластинами	Номер юстировочной пластины*		Юстировочные пластины насоса и/или электродвигателя доступны для электродвигателей, отмеченных "x"						
			Юстировочная пластина под насосную часть	Юстировочная пластина под электродвигатель	Е-двигатель	Стандартный электродвигатель					
					MGE	MG	Siemens	MMG-E	MMG-G	MMG-H	
					IE1	IE3	IE3	IE2	IE1	IE2	IE2 /IE3
250-200-400	90	400	-	95921283				x			x
250-200-400	110	400	-	95921283					x		
250-200-400	110	400	-	98042216			x	x			x
250-200-400	132	400	-	98042220				x			x
250-200-400	132	435	95921301	95921270			x				
250-200-450	75	400	-	95921282			x	x			x
250-200-450	75	400	-	98042212					x	x	
250-200-450	90	400	-	95921282			x		x		
250-200-450	90	400	-	95921283				x			x
250-200-450	110	400	-	95921283					x		
250-200-450	110	400	-	98042216			x	x			x
250-200-450	132	400	-	98042220				x			x
250-200-450	132	435	95921301	95921270			x				
250-200-450	160	400	-	98042220			x	x			x
300-250-350	37	450	-	98042207			x	x	x	x	x
300-250-350	37	450	-	-				x			
300-250-350	45	450	-	98042207			x				
300-250-350	45	450	-	98042231				x	x	x	x
300-250-350	55	450	-	98042192			x	x			x
300-250-350	55	450	-	98042232					x	x	
300-250-350	75	450	-	98042192					x	x	
300-250-350	75	450	-	98042213			x	x			x
300-250-350	90	450	-	98042213			x		x		
300-250-350	90	450	-	98042218				x			x
300-250-400	45	450	-	98042207			x				
300-250-400	45	450	-	98042231				x	x	x	x
300-250-400	55	450	-	98042192			x	x			x
300-250-400	55	450	-	98042232					x	x	
300-250-400	75	450	-	98042192					x	x	
300-250-400	75	450	-	98042213			x	x			x
300-250-400	90	450	-	98042213			x		x		
300-250-400	90	450	-	98042218				x			x
300-250-400	110	450	-	98042215			x	x			x
300-250-400	110	450	-	98042218					x		
300-250-400	132	450	-	98042219				x			x
300-250-400	160	450	-	98042219			x	x			x
300-250-450	75	450	-	98042192					x	x	
300-250-450	75	450	-	98042213			x	x			x
300-250-450	90	450	-	98042213			x		x		
300-250-450	90	450	-	98042218				x			x
300-250-450	110	450	-	98042215			x	x			x
300-250-450	110	450	-	98042218					x		
300-250-450	132	450	-	98042219				x			x
300-250-450	160	450	-	98042219			x	x			x
300-250-450	200	450	-	98042219			x	x			x
300-250-500	160	450	-	98042219			x				
300-250-500	200	450	-	98042219			x				
350-300-305	75	480	-	99364872			x				
350-300-305	90	480	-	99364872			x				
350-300-305	110	480	-	99364868			x				
350-300-305	132	480	-	99364870			x				
350-300-305	160	480	-	99364870			x				

* Необходимо заказывать два продукта из списка, поскольку насос/электродвигатель должен поддерживаться с обеих сторон.

NBG, 970 об/мин, 50 Гц

Тип насоса	P2 [кВт]	Высота с юстировочными пластинами	Номер юстировочной пластины*		Юстировочные пластины насоса и/или электродвигателя доступны для электродвигателей, отмеченных "x"				
			Юстировочная пластина под насосную часть	Юстировочная пластина под электродвигатель	Стандартный электродвигатель				
					Siemens IE3	MMG-E IE2	MMG-G IE1	MMG-H IE2 /IE3	
125-100-315	7,5	260	95040670	95921249	x	x	x	x	
125-100-315	11	260	95040670	95921255	x	x	x	x	x
125-100-400	7,5	300	95040720	95921248	x	x	x	x	
125-100-400	11	300	95040720	95921254	x	x	x	x	x
125-100-400	15	280	-	95921252	x				
125-100-400	15	280	-	95921257		x	x	x	x
150-125-250	7,5	260	95040670	95921249	x	x	x	x	
150-125-315	7,5	300	95040720	95921248	x	x	x	x	
150-125-315	11	300	95040720	95921254	x	x	x	x	x
150-125-315	15	280	-	95921252	x				
150-125-315	15	280	-	95921257		x	x	x	x
150-125-400	11	320	95040718	95921284	x	x	x	x	x
150-125-400	15	320	95040718	95921285		x	x	x	x
150-125-400	15	320	95040718	98189154	x				
150-125-400	18,5	320	95040718	95921287	x	x	x	x	x
150-125-400	22	320	95040718	95921287	x	x	x	x	x
150-125-400	30	325	95040719	95921261	x				
150-125-400	30	325	95040719	95921273		x	x	x	x
150-125-500	18,5	400	-	97975660	x	x	x	x	x
150-125-500	22	400	-	97975660	x	x	x	x	x
150-125-500	30	400	-	98042208	x				
150-125-500	30	400	-	98042233		x	x	x	x
150-125-500	37	400	-	98042212	x	x			x
150-125-500	37	400	-	98042234			x	x	
150-125-500	45	400	-	95921282	x	x			x
150-125-500	45	400	-	98042212			x	x	
150-125-500	55	400	-	95921282	x		x		
150-125-500	55	400	-	95921283		x			x
200-150-250	7,5	300	95040720	95921248	x	x	x	x	
200-150-250	11	300	95040720	95921254	x	x	x	x	x
200-150-315.2	7,5	320	95040718	95921047	x	x	x	x	x
200-150-315.2	11	320	95921119	95921084	x	x	x	x	x
200-150-315.2	15	320	95041119	95921085	x	x	x	x	x
200-150-315.2	18,5	320	95040718	95921287	x	x	x	x	x
200-150-315	11	320	95040718	95921284	x	x	x	x	x
200-150-315	15	320	95040718	95921285		x	x	x	x
200-150-315	15	320	95040718	98189154	x				
200-150-315	18,5	320	95040718	95921287	x	x	x	x	x
200-150-315	22	320	95040718	95921287	x	x	x	x	x
200-150-315	30	325	95040719	95921261	x				
200-150-315	30	325	95040719	95921273		x	x	x	x
200-150-400	18,5	320	95040718	95921287	x	x	x	x	x
200-150-400	22	320	95040718	95921287	x	x	x	x	x
200-150-400	30	325	95040719	95921261	x				
200-150-400	30	325	95040719	95921273		x	x	x	x
200-150-400	37	315	-	97975659	x	x			x
200-150-400	37	350	95921301	95921273			x	x	
200-150-400	45	315	-	95921265	x	x			x
200-150-400	45	315	-	97975659			x	x	
200-150-500	37	400	-	98042212	x	x			x
200-150-500	37	400	-	98042234			x	x	
200-150-500	45	400	-	95921282	x	x			x
200-150-500	45	400	-	98042212			x	x	
200-150-500	55	400	-	95921282	x		x		
200-150-500	55	400	-	95921283		x			x
200-150-500	75	400	-	95921283			x		
200-150-500	75	400	-	98042216	x	x			x
250-200-400	15	400	-	98042205		x	x	x	x
250-200-400	18,5	400	-	97975660	x	x	x	x	x
250-200-400	22	400	-	97975660	x	x	x	x	x
250-200-400	30	400	-	98042208	x				
250-200-400	30	400	-	98042233		x	x	x	x
250-200-400	37	400	-	98042212	x	x			x

Тип насоса	P2 [кВт]	Высота с юстировочными пластинами	Номер юстировочной пластины*		Юстировочные пластины насоса и/или электродвигателя доступны для электродвигателей, отмеченных "x"				
			Юстировочная пластина под насосную часть	Юстировочная пластина под электродвигатель	Стандартный электродвигатель				
					Siemens IE3	MMG-E IE2	MMG-G IE1 IE2		MMG-H IE2 /IE3
250-200-400	37	400	-	98042234			x	x	
250-200-450	18,5	400	-	97975660	x	x	x	x	x
250-200-450	22	400	-	97975660	x	x	x	x	x
250-200-450	30	400	-	98042208	x				
250-200-450	30	400	-	98042233		x	x	x	x
250-200-450	37	400	-	98042212	x	x			x
250-200-450	37	400	-	98042234			x	x	
250-200-450	45	400	-	95921282	x	x			x
250-200-450	45	400	-	98042212			x	x	
300-250-350	11	450	-	98042191	x	x	x	x	x
300-250-350	15	450	-	98042189		x	x	x	x
300-250-350	18,5	450	-	98042210	x	x	x	x	x
300-250-350	22	450	-	98042210	x	x	x	x	x
300-250-400	15	450	-	98042189		x	x	x	x
300-250-400	18,5	450	-	98042210	x	x	x	x	x
300-250-400	22	450	-	98042210	x	x	x	x	x
300-250-400	30	450	-	98042207	x				
300-250-400	30	450	-	98042231		x	x	x	x
300-250-400	37	450	-	98042192	x	x			x
300-250-400	37	450	-	98042232			x	x	
300-250-400	45	450	-	98042192			x	x	
300-250-400	45	450	-	98042213	x	x			x
300-250-450	18,5	450	-	98042210	x	x	x	x	x
300-250-450	22	450	-	98042210	x	x	x	x	x
300-250-450	30	450	-	98042207	x				
300-250-450	30	450	-	98042231		x	x	x	x
300-250-450	37	450	-	98042192	x	x			x
300-250-450	37	450	-	98042232			x	x	
300-250-450	45	450	-	98042192			x	x	
300-250-450	45	450	-	98042213	x	x			x
300-250-450	55	450	-	98042213	x		x		
300-250-450	55	450	-	98042218		x			x
300-250-500	45	450	-	98042192			x	x	
300-250-500	45	450	-	98042213	x	x			x
300-250-500	55	450	-	98042213	x		x		
300-250-500	55	450	-	98042218		x			x
300-250-500	75	450	-	98042215	x	x			x
300-250-500	75	450	-	98042218			x		
350-300-305	18,5	480	-	99364889	x				
350-300-305	22	480	-	99364889	x				
350-300-305	30	480	-	99364887	x				
350-300-305	37	480	-	99364884	x				
350-300-305	45	480	-	99364872	x				

* Необходимо заказывать два продукта из списка, поскольку насос/электродвигатель должен поддерживаться с обеих сторон.

NBG, 730 об/мин, 50 Гц

Тип насоса	P2 [кВт]	Высота с юстировочными пластинами	Номер юстировочной пластины*		Юстировочные пластины насоса и/или электродвигателя доступны для электродвигателей, отмеченных "x"				
			Юстировочная пластина под насосную часть	Юстировочная пластина под электродвигатель	Стандартный электродвигатель				
					Siemens IE3	MMG-E IE2	MMG-G IE1 IE2		MMG-H IE2 /IE3
350-300-305	11	480	-	99364891	x				
350-300-305	15	480	-	99364889	x				
350-300-305	18,5	480	-	99364887	x				

Сертификаты и протоколы испытаний

Компания Grundfos предоставляет все необходимые сертификаты и протоколы испытаний.

Если требуется сертификат или протокол, необходимо указать это в заказе.

Затем сертификат или протокол необходимо указать в ведомости материалов и, таким образом, он будет включен в заказ насоса.

Сертификаты и протоколы необходимо подтверждать для каждого заказа.

Более подробные сведения по сертификатам и отчетам приведены в каталоге "NB, NBG, NK, NKG, NBE, NBGE, NKE, NKGE - изготовление насосов по специальному заказу в соответствии с EN 733 и ISO 2858".

Краткое описание	Стандартное исполнение
Сертификат соответствия заказу	EN 10204 - 2,1
Документ компании Grundfos, подтверждающий, что поставленный насос соответствует спецификации заказа.	
Свидетельство об испытании - Типовые проверки и испытания	EN 10204 - 2,2
Сертификат с результатами проверки и испытаний типового насоса.	
Сертификат проверки - Уполномоченный отдел Grundfos	EN 10204 - 3,1
Документ компании Grundfos, подтверждающий, что поставленный насос соответствует спецификации заказа. В сертификате приводятся результаты проверки и испытаний.	
Сертификат проверки - Независимый орган сертификации	EN 10204 - 3,2
Документ компании Grundfos, подтверждающий, что поставленный насос соответствует спецификации заказа. В сертификате приводятся результаты проверки и испытаний. Прилагается также сертификат от инспектора-контролера.	
Lloyds Register EMEA (LR)	3,2
Сертификат проверки DNV-GL	3,2
Bureau Veritas (BV)	3,2
Американское бюро судоходства (ABS)	3,2
Морской судовой Регистр Италии (RINA)	3,2
Китайское классификационное общество (CCS)	3,2
Морской регистр судоходства РФ (RS)	3,2
Biro Klas. Indonesia (BKI)	3,2
United States Coast Guard (USCG)	3,2
Nippon Kaiji Koykai (NKK)	3,2
Производительность насоса - отчет о проверке кривой	ISO 9906:2012
Отчет о проверке кривой характеристик - Класс 3B	
Производительность насоса - протокол проверки рабочей точки	ISO 9906:2012
Протокол проверки рабочей точки - Класс 3B, Q&H	
Протокол проверки рабочей точки - Класс 3B, Q&H + Eta total	
Протокол проверки рабочей точки - Класс 3B, Q&H + P1	
Протокол проверки рабочей точки - Класс 2B, Q&H	
Протокол проверки рабочей точки - Класс 2B, Q&H + Eta total	
Протокол проверки рабочей точки - Класс 2B, Q&H + P1	
Протокол проверки рабочей точки - Класс 2U, Q&H	
Протокол проверки рабочей точки - Класс 2U, Q&H + Eta total	
Протокол проверки рабочей точки - Класс 2U, Q&H + P1	
Протокол проверки рабочей точки - Класс 1B, Q&H	
Протокол проверки рабочей точки - Класс 1B, Q&H + Eta total	
Протокол проверки рабочей точки - Класс 1B, Q&H + P1	
Протокол проверки рабочей точки - Класс 1E, Q&H	
Протокол проверки рабочей точки - Класс 1E, Q&H + Eta total	
Протокол проверки рабочей точки - Класс 1E, Q&H + P1	
Протокол проверки рабочей точки - Класс 1U, Q&H	
Протокол проверки рабочей точки - Класс 1U, Q&H + Eta total	
Протокол проверки рабочей точки - Класс 1U, Q&H + P1	
Прочие сертификаты / протоколы	
Отчет о технических характеристиках материалов	
Отчет о технических характеристиках материалов с сертификатом от поставщика сырья	
Отчет об испытаниях насоса на соответствие требованиям ATEX	
Сертификат об отсутствии веществ, вызывающих дефекты лакокрасочного покрытия (PWIS)	
Отчет о вибрационных измерениях	ISO 5199
Отчет о вибрационных измерениях	ISO 10816
Отчет о балансировке рабочего колеса, Класс 6,3	ISO 1940

22. Техническое обслуживание

Некоторые детали насоса после определенного срока эксплуатации нуждаются в замене. Вы можете заказать эти детали в качестве комплектов для технического обслуживания.

Рекомендации по техническому обслуживанию

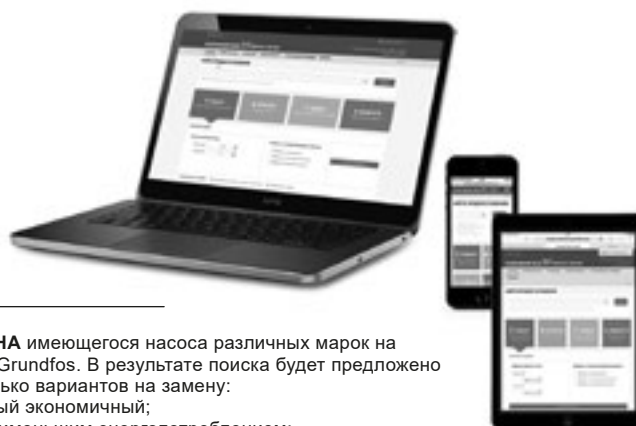
Чтобы избежать ненужных простоев оборудования, рекомендуется заказывать запасные части заранее. Эти запасные части можно заказать сразу вместе с насосом.

Более подробную техническую информацию и информацию о рекомендуемых запасных частях можно найти в Grundfos Product Center или обратившись в представительство Grundfos.

Дополнительную техническую информацию вы можете найти в каталоге "Сервисное обслуживание" в Grundfos Product Center.

23. Grundfos Product Center (GPC)

Программа поиска и подбора оборудования поможет вам сделать правильный выбор.



В раскрывающемся меню можно задать поиск по артикулу, выбрав раздел «Продукты» или «Литература».

ПОДБОР на основании выбранного варианта и введенных параметров.

ЗАМЕНА имеющегося насоса различных марок на насос Grundfos. В результате поиска будет предложено несколько вариантов на замену:

- самый экономичный;
- с наименьшим энергопотреблением;
- с наименьшей стоимостью затрат во время эксплуатации (жизненного цикла).



КАТАЛОГ простой доступ ко всей линейке производимых Grundfos продуктов.

ЖИДКОСТИ поможет подобрать насос для сложной в перекачивании, горючей, агрессивной жидкости. Материал исполнения предложенного насоса будет химически совместим с выбранным типом перекачиваемой жидкости.

Вся необходимая информация в одном месте

Рабочие характеристики, технические описания, изображения, габаритные чертежи, характеристики работы электродвигателя, схемы электроподключений, комплекты запасных частей и сервисные комплекты, 3D-чертежи, литература по продукту, составные части системы. Программа Grundfos Product Center покажет все недавно просмотренные и сохранённые вами позиции, включая целые проекты.

Документы для скачивания

На странице продукта вы можете скачать CAD чертежи и REVIT модели, руководства по монтажу и эксплуатации, каталоги, сервисные инструкции и прочие документы в PDF-формате.

